

SINGER®

4423 5523

Инструкция по эксплуатации

Правила техники безопасности

Прежде чем включить швейную машину, внимательно прочитайте следующие рекомендации:

ОПАСНО - во избежание электрического шока:

1. Нельзя оставлять включенную машину без присмотра.
2. Необходимо отключать машину от электросети, если собираетесь ее чистить.
3. Всегда отключайте машину от сети электропитания перед заменой лампочки. Лампочка должна быть мощностью 15 W (220-240V).

ВНИМАНИЕ - Во избежание возгорания, электрического шока или увечья:

1. Не пользуйтесь машиной как игрушкой. Будьте особенно внимательны, если рядом находятся дети.
2. Работайте на машине только в соответствии с инструкцией. Используйте принадлежности и запасные части, указанные в инструкции и рекомендованные фирмой-производителем.
3. Нельзя включать машину, если поврежден шнур или штепсель, если машина работает с перебоями, если произошло падение машины и намокание. Не пытайтесь ремонтировать машину самостоятельно, необходимо сразу обратиться в указанный в гарантийном талоне Сервисный Центр.
4. Нельзя работать на машине, если вентиляционные отверстия заблокированы. Всегда следите за состоянием швейной машины и педали управления. Необходимо регулярно их чистить от грязи, ворса и пыли.
5. Не дотрагивайтесь пальцами до движущихся частей машины. Во время работы особенно будьте внимательны в области иглы.
6. Всегда устанавливайте только подходящую игольную пластину. Несоответствующая игольная пластина может привести к поломке иглы.
7. Регулярно меняйте иглы, так как они со временем становятся тупыми, появляются заусеницы, что приводит к некачественной строчке.
8. Не тяните и не подталкивайте ткань во время шитья. Это может привести к поломке или искривлению иглы.

9. Выключайте машину в положение "0", когда производите какие-либо действия в области иглы.
10. Всегда отключайте машину от электросети, когда одеваете на нее чехол, проводите смазку или какие-либо технические действия, описанные в инструкции.
11. Нельзя вставлять посторонние предметы в отверстия машины.
12. Не используйте машину вне помещений.
13. Не допускается работа машины в местах использования аэрозолей, спреев и т.д.
14. Для отключения необходимо перевести переключатель в положение "Выключено-0" и затем извлечь штепсель из розетки.
15. При извлечении из розетки нельзя тянуть за сетевой шнур, беритесь за штепсель.
16. При нормальных условиях для работы уровень шума швейной машины 75дБ.
17. При обнаружении неисправностей в работе швейной машины, пожалуйста, выключите ее или отсоедините от сети питания.
18. Запрещается ставить какие-либо предметы на педаль управления.
19. В случае, если соединительный шнур педали управления поврежден, он должен быть заменен производителем или авторизованным сервис центром во избежание поражения электрическим током.
20. Этот электроприбор не предназначается для использования людьми (в том числе и детьми) с ограниченными физическими, нервными или психическими возможностями, или недостатком опыта и осведомленности, за исключением случаев, когда потребителю были даны соответствующие инструкции или эксплуатация прибора происходит под наблюдением лица, ответственного за их безопасность.
21. Дети могут работать со швейной машиной только под присмотром, чтобы исключить игру со швейной машиной.

БЕРЕЖНО ХРАНИТЕ ИНСТРУКЦИЮ

Эта швейная машина предназначена лишь для домашнего использования.

Поздравляем

Вы стали обладателем новой швейной машины и теперь можете начать открывать новые пути в творчестве.

С этого момента вы узнаете насколько легко и удобно можно шить на современной швейной машине.

Пожалуйста, внимательно прочитайте инструкцию по эксплуатации машины - это самый легкий путь для исследования творческого потенциала вашей машины.

Будьте уверены, что ваша машина обладает самыми современными швейными возможностями, так как производитель постоянно работает над усовершенствованием модификации, дизайна и принадлежностей своих швейных машин.

SINGER является зарегистрированной торговой маркой Singer Company Ltd. и ее филиалов.

© 2010 Singer Company Ltd. или ее филиалов.

Все права защищены по всему миру.

□ Оглавление

ЗНАКОМСТВО С МАШИНОЙ

Основные части машины	2/3
Подключение машины к электросети.....	4
Двух-шаговый подъем лапки/ Регулирование давления прижимной лапки	5
Аксессуары.....	6

Заправка верхней нити

Намотка нити на шпульку.....	7
Установка шпульки	8
Заправка верхней нити	9
Автоматический нитевдеватель	10
Подъем нижней нити	11
Натяжение нити	12

Шитье

Выбор строчки.....	13
Три положения иглы	14
Регулятор ширины стежка и Регулятор длины стежка	15
Прямая строчка.....	16
Режим шитья в обратном направлении/Окончание шитья/Обрезание нитей	17
Эластичные строчки	18
Потайная подрубочная строчка	19
Выметывание автоматической петли.....	20
Баланс правой и левой сторон петли	21
Пришивание пуговицы.....	22

Основная информация

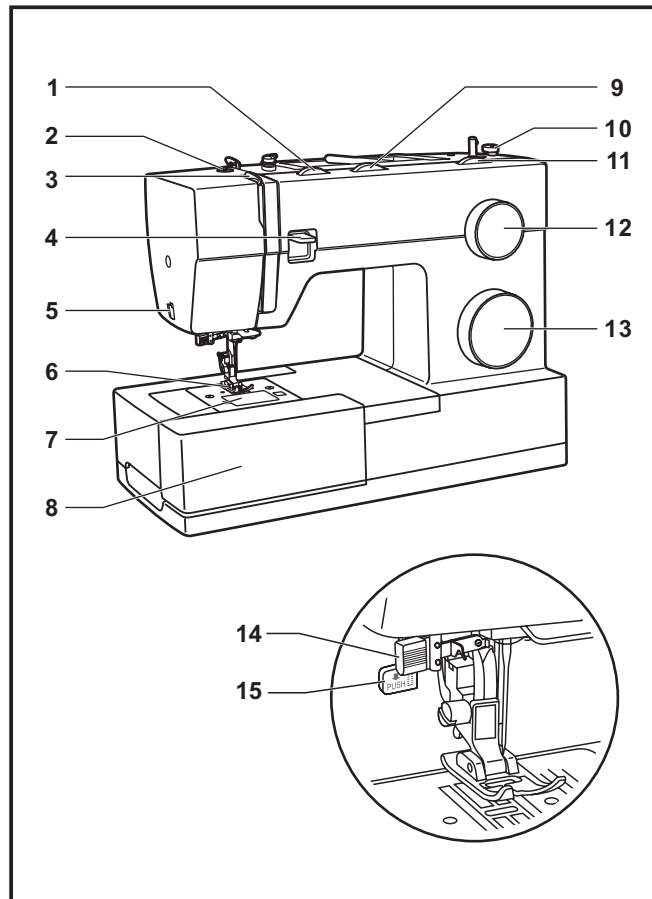
Установка съемной рабочей поверхности	23
Установка держателя лапки.....	24
Таблица соответствия типов Иглы/Ткани/Нитей	25
Как опустить зубцы транспортера	26

Уход за машиной и выявление неполадок

Установка и смена иглы	27
Замена лампочки	28
Неполадки и их устранение	29

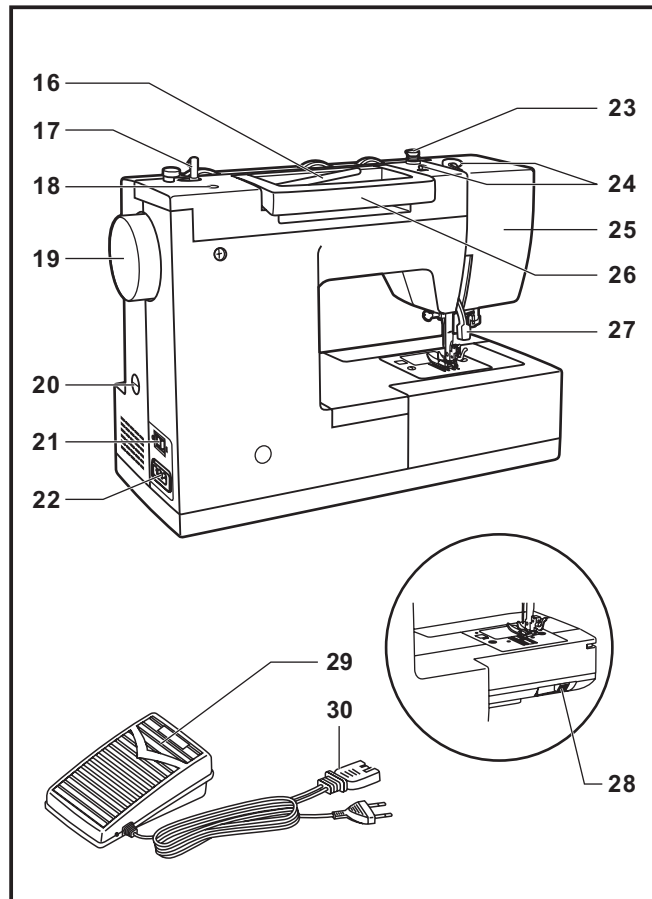
□ Основные части машины

1. Регулятор натяжения верхней нити
2. Регулирование давления прижимной лапки
3. Рычаг-нитепритягиватель
4. Рычаг шитья в обратном направлении
5. Нож для обрезания нити
6. Прижимная лапка
7. Задвижная крышка шпульного отсека
8. Съёмный отсек для хранения аксессуаров
9. Три положения иглы
10. Ограничитель для намотки шпульной нити
11. Регулятор ширины стежка
12. Регулятор длины стежка
13. Регулятор выбора строчки
14. Автоматический нитевдеватель
15. Рычаг выметывания одношаговой петли



□ Основные части машины

16. Горизонтальный держатель для катушки
17. Рычаг намотки шпульной нити
18. Отверстие для второго держателя катушки
19. Маховое колесо
20. Регулировка баланса петли
21. Включение машины и освещения
22. Главный разъем для шнура
23. Нитенаправитель шпульной нити
24. Нитенаправитель верхней нити
25. Боковая панель
26. Ручка
27. Рычаг подъема прижимной лапки
28. Рычаг отключения нижнего транспортера
29. Педаль управления
30. Шнур



□ Подключение машины к электросети

Подключите машину к электросети, как показано на рисунке (1).

Вставьте вилку в розетку (2).

Внимание:

Отключайте машину от сети, если не используете ее длительное время.

Педаль управления

При помощи ножной педали вы регулируете скорость машины (3).

Внимание:

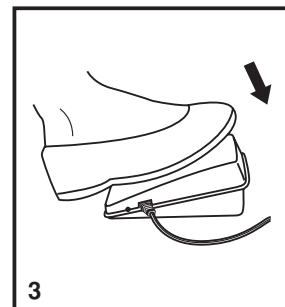
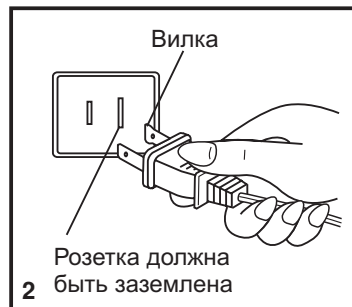
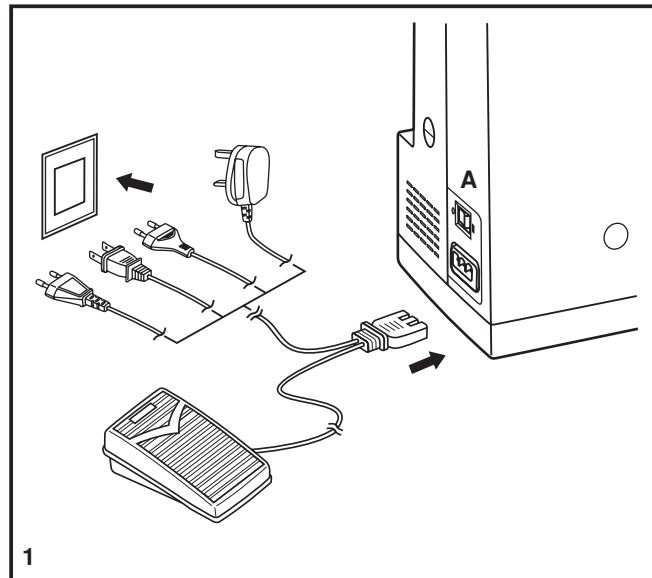
Проконсультируйтесь со специалистом, если вы сомневаетесь относительно напряжения в сети.

Отсоединяйте сетевой шнур, если не используете машину. Тип педали в соответствии с напряжением KD-2902 (220-240V).

4C-326G (230V) Wakaho Electric Ind.co.,Ltd.

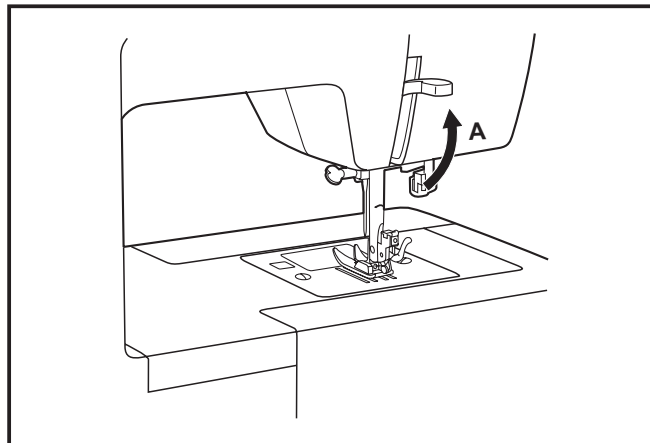
Лампочка освещения

Нажмите на главный выключатель (A) для включения машины и лампочки "I".



Двух-шаговый подъем лапки

При шитье многослойных или объемных тканей прижимная лапка должна быть поднята в самое верхнее положение для облегчения прохождения ткани под прижимной лапкой (A).

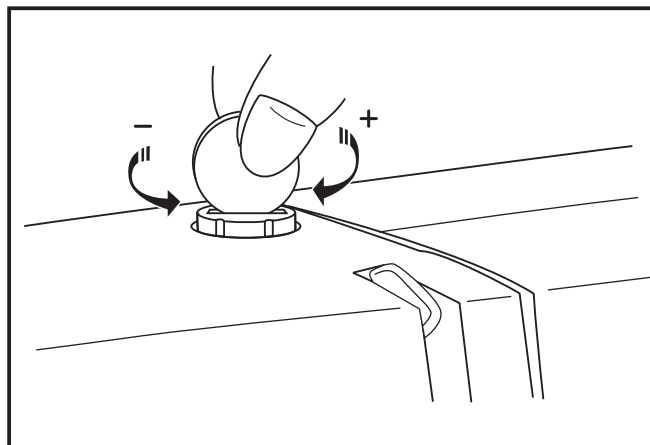


Регулирование давления прижимной лапки

Давление прижимной лапки было отрегулировано при сборке машины и не нуждается в дополнительном регулировании для работы с разными видами тканей (от тонких до плотных).

Если вам потребовалось отрегулировать давление прижимной лапки, поверните регулировочный винт с помощью монетки.

Для шитья очень тонких тканей, ослабьте давление лапки, поворачивая винт против часовой стрелки, а для шитья плотных тканей, поворачивайте винт по часовой стрелке.



□ Аксессуары

Стандартные аксессуары (1)

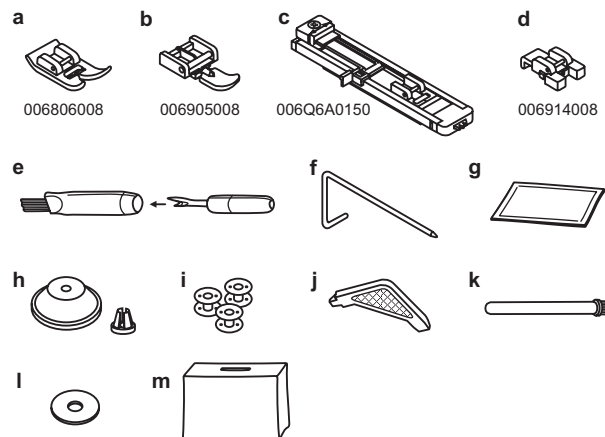
- a. Универсальная лапка
- b. Лапка для вшивания молнии
- c. Лапка для выметывания петли
- d. Лапка для пришивания пуговиц
- e. Распарыватель/кисточка
- f. Направляющая линейка для краеобметочного/стегального шва
- g. Набор игл
- h. Катушечные пластины
- i. Шпульки (3шт.)
- j. Отвертка
- k. Дополнительный держатель катушки
- l. Фетровая подкладка
- m. Мягкий чехол

Дополнительные аксессуары (2)

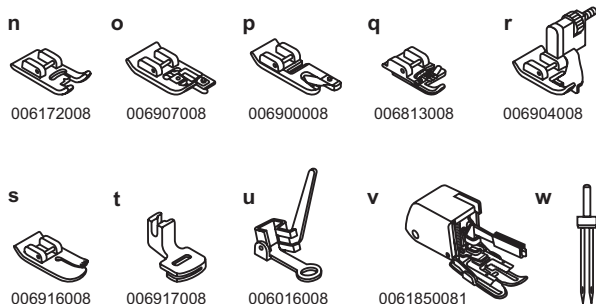
(Этих 10 аксессуаров нет в комплектации машины, вы можете приобрести их у дилера).

- n. Лапка для гладьевых строчек
- o. Оверлочная лапка
- p. Лапка для роликового шва
- q. Лапка для вшивания шнура
- r. Лапка для невидимой подгибки
- s. Лапка для квилтинга/прямой строчки
- t. Лапка для многослойного сшивания
- u. Лапка для штопки/вышивания
- v. Лапка с верхним транспортером
- w. Двойная игла

1 Стандартные аксессуары



2 Дополнительные аксессуары

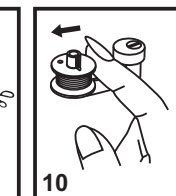
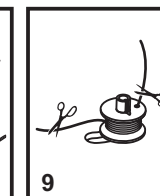
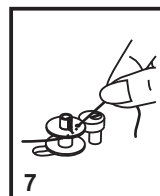
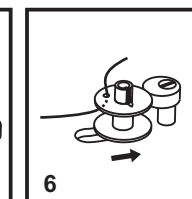
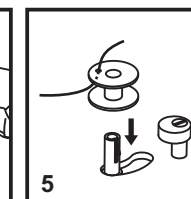
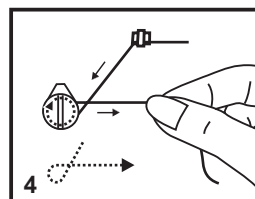
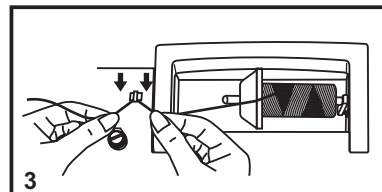
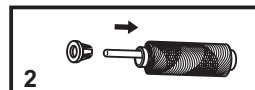
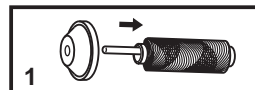
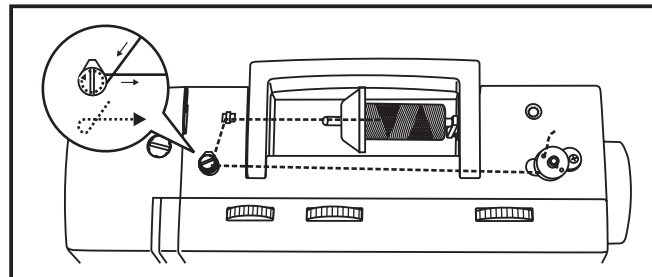


□ Намотка нити на шпульку

- Наденьте катушку на горизонтальный держатель и закрепите при помощи большой или малой катушечной пластины (1/2).
- Проведите нить в нитенаправитель (3).
- Обведите нить вокруг диска регулирующего натяжение нити по часовой стрелке (4).
- Заправьте нить в шпульку и установите шпульку на рычаге (5).
- Отведите рычаг вправо (6).
- Придерживайте конец нити (7).
- Надавите на педаль (8).
- Обрежьте нить (9).
- Отведите рычаг влево (10) и снимите шпульку.

Пожалуйста, запомните:

Когда рычаг намотки шпульки находится в положении "намотка шпульки", машина не будет шить, и маховое колесо не будет вращаться. Для того чтобы шить, отведите рычаг в крайнее левое положение.



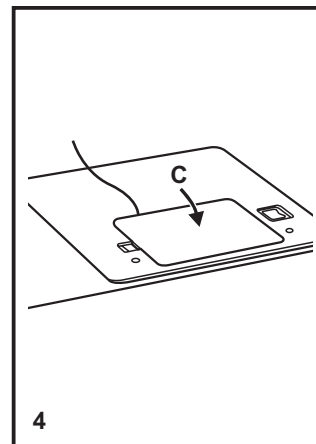
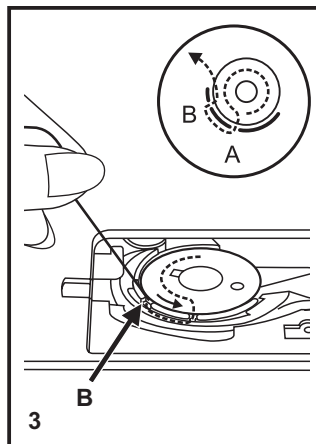
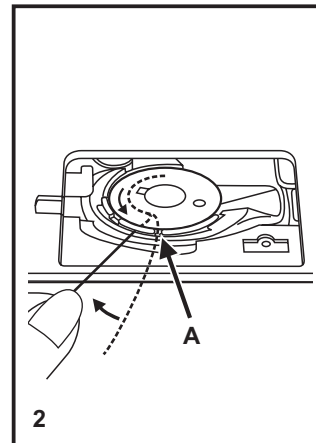
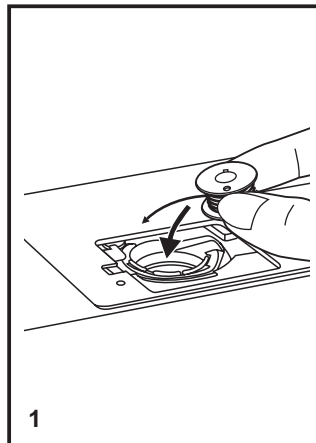
□ Установка шпульки

При установке или изъятии шпульки игла должна находиться в наивысшем положении.

1. Установите шпульку в шпульное гнездо, так чтобы нить разматывалась против часовой стрелки.
2. Протяните нить через прорезь (A).
3. Потяните нить в направлении по ходу часовой стрелки пока она не попадет в выемку (B).
4. Вытяните примерно 15см нити и установите крышку на место (C).

Внимание:

Всегда выключайте машину ("O") перед установкой или изъятием шпульки.



□ Заправка верхней нити

Это простая операция, но очень важно выполнить ее правильно, чтобы избежать появления проблем при шитье.

- Поднимите иглу в наивысшее положение (1) и продолжайте поворачивать маховое колесо на себя, против часовой стрелки, пока игла слегка не опустится. Поднимите прижимную лапку, чтобы диск регулирующий натяжение нити освободился.

Важно: Для вашей безопасности рекомендуется выключить машину, прежде чем начинать заправлять нить.

- Поднимите держатель для катушки. Разместите катушку ниток на держателе, так чтобы нить разматывалась, как это показано на рисунке. Для маленьких катушек рекомендуется надевать малую катушечную пластину после катушки (2).

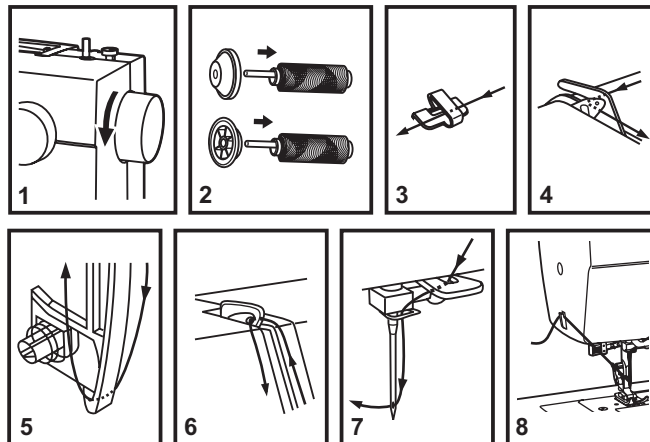
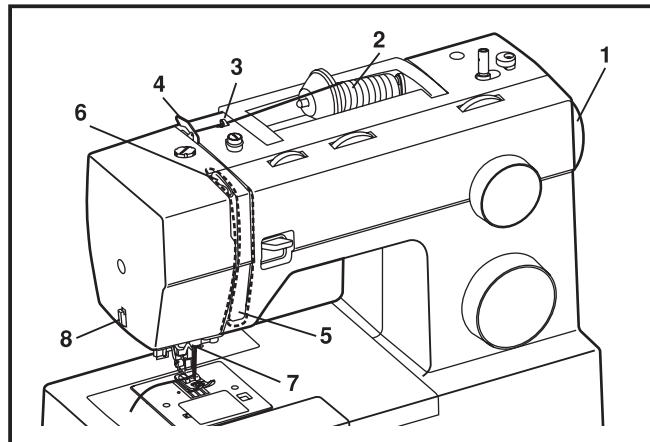
- Протяните нить от катушки через верхний нитенаправитель (3) и через диск натяжения, как показано на рисунке (4).

- Пропустите нить вниз через правый канал и вверх через левый (5). Во время заправки нити рекомендуется придерживать нить между катушкой и нитенаправителем.

- Заведите нить в глазок металлического рычага-натягивателя справа налево и опустите нить вниз. (6)

- Теперь пропустите нить за металлическим нитенаправителем и за тонкой металлической скобкой над иглой (7), затем заправьте нить в игольное ушко, проведя нить спереди назад.

- Вытяните примерно 15см нити через ушко иглы и обрежьте с помощью встроенного ножа (8).

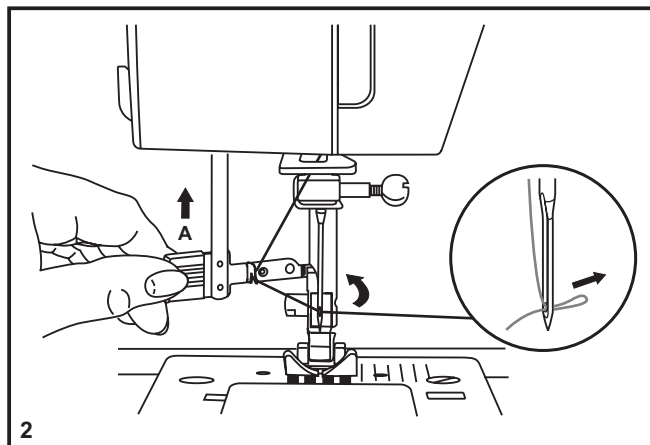
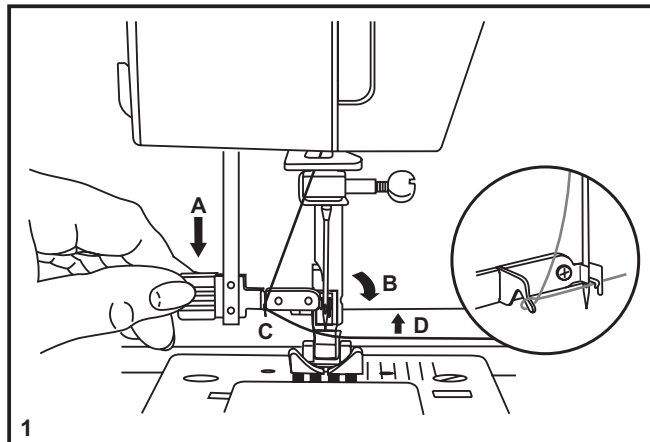


□ Автоматический нитевдеватель

- Поднимите иглу в наивысшее положение.
- Опустите рычаг (A) вниз до конца.
- Автоматический нитевдеватель встанет в положение (B).
- Зацепите нить за крючок (C).
- Проведите нить перед иглой вокруг крючка (D) снизу вверх.
- Отпустите рычаг (A).
- Протяните нить через игольное ушко.

Важно:

При использовании автоматического нитевдевателя выключайте машину.



□ Подъем нижней нити

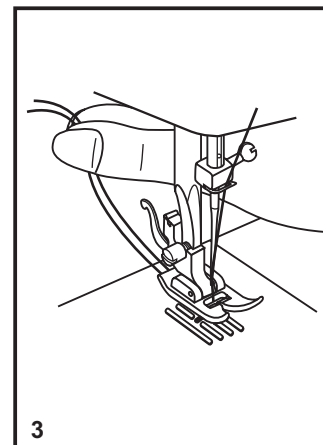
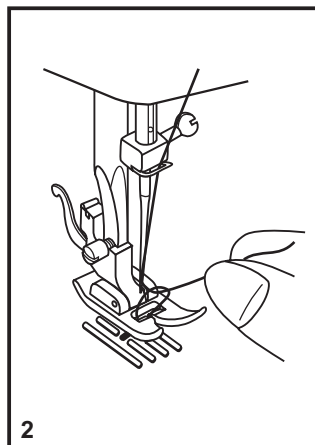
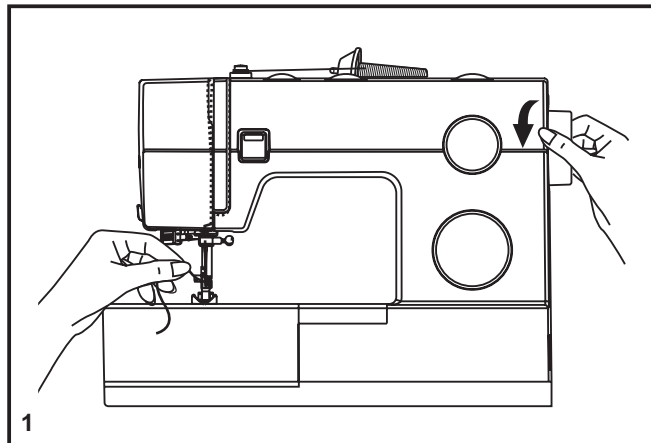
Придерживайте верхнюю нить левой рукой. Поверните маховое колесо (1) на себя (против часовой стрелки), опустите и затем поднимите иглу.

Важно:

Если возникли сложности с поднятием нижней нити, проверьте, возможно, она застряла в съемной рабочей поверхности.

Мягко потяните за верхнюю нить и достаньте нижнюю нить, которая появится через отверстие в игольной пластине (2).

Затем проведите обе нити назад за прижимную лапку (3).



□ Натяжение нити

Натяжение верхней нити

Стандартное натяжение нити - положение: "4". (1)

Для увеличения натяжения нити поверните регулятор на большее значение. Для уменьшения натяжения переведите регулятор на меньшее значение.

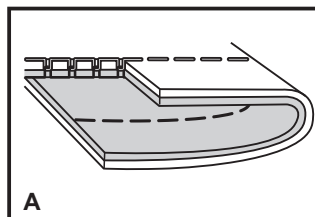
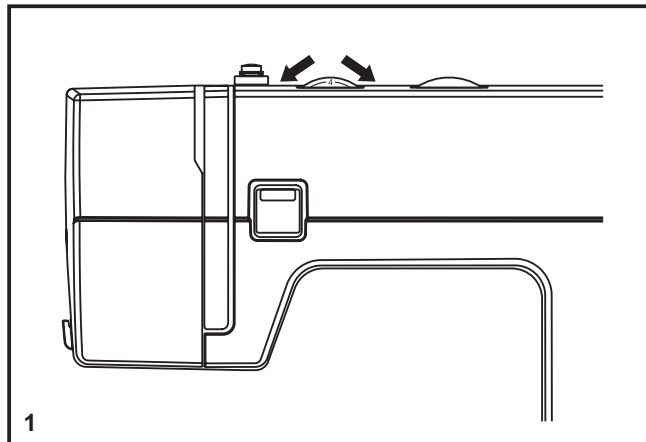
- A. Нормальное натяжение нити для прямой строчки.
- B. Недостаточное натяжение нити для прямой строчки. Переведите регулятор на следующую позицию вверх.
- C. Слишком сильное натяжение нити для прямой строчки. Переведите регулятор на меньшее значение.
- D. Нормальное натяжение для зигзагообразной и декоративной строчек. Регулируйте натяжение нити в случае, когда некоторое количество верхней нити появляется на обратной стороне ткани.

Натяжение нижней нити

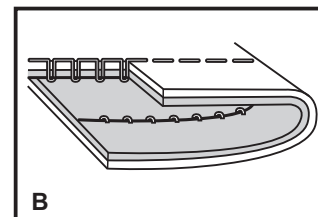
Правильное натяжение нижней нити было отрегулировано на заводе-изготовителе, вам не нужно его менять.

Важно:

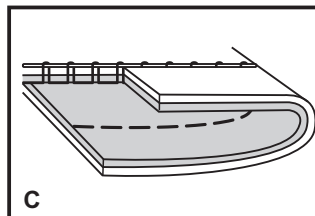
- Правильное натяжение нити важно для создания прочных швов.
- Нет определенной степени натяжения нити, пригодного для всех видов строчек, нитей и тканей.
- Сбалансированное натяжение нити (соединение верхней и нижней нитей происходит между двух слоев ткани) рекомендуется только для прямой строчки.
- 90% всех работ будет производиться при натяжении нити от "3" до "5".
- Для зигзагообразных и декоративных строчек натяжение нити должно быть меньше, чем для прямой строчки.
- Все декоративные строчки будут иметь аккуратный вид, если переплетение нижней и верхней нитей будет происходить на изнаночной стороне изделия.



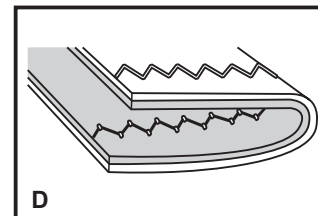
A



B



C



D

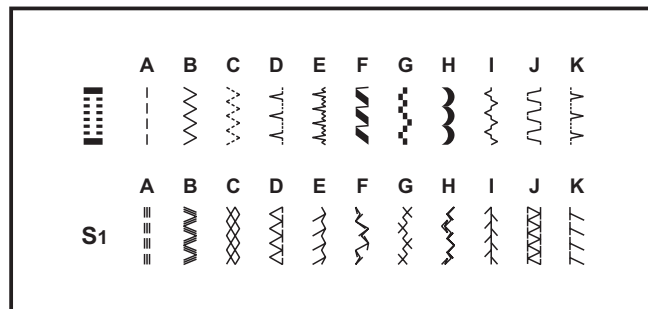
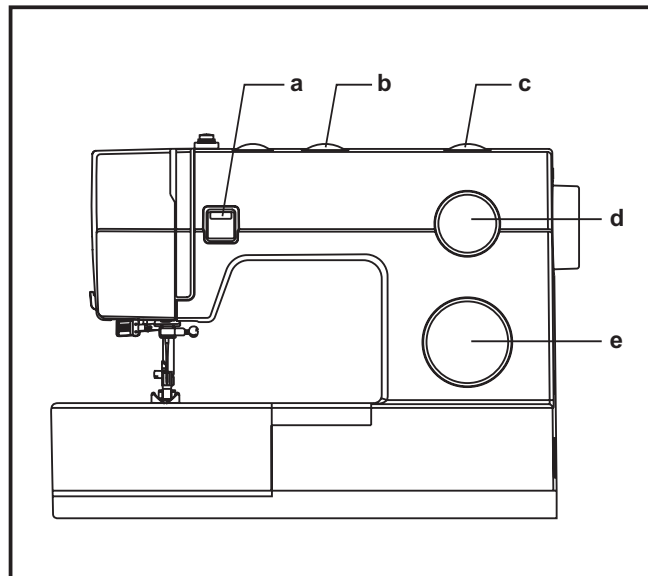
□ Выбор строчки

На рисунке вы увидите изображения всех видов строчек, которые доступны на вашей машине.

Строчки, изображенные в верхнем ряду на рисунке, на регуляторе выбора строчек изображены серым цветом. Вращая регулятор, вы можете выбрать одну из строчек, изображенных в сером цвете. С помощью Регулятора выбора строчек (е) установите желаемую строчку. Используя Регулятор длины стежка (d), настройте длину стежка. Используя Регулятор ширины стежка (c), настройте ширину стежка.

Строчки, которые изображены в нижнем ряду на рисунке, на регуляторе выбора строчек изображены синим цветом. Синий цвет обозначает, что это эластичные строчки; информацию об их применении вы найдете на стр. 17.

Регулятор выбора строчек можно вращать в любую сторону.

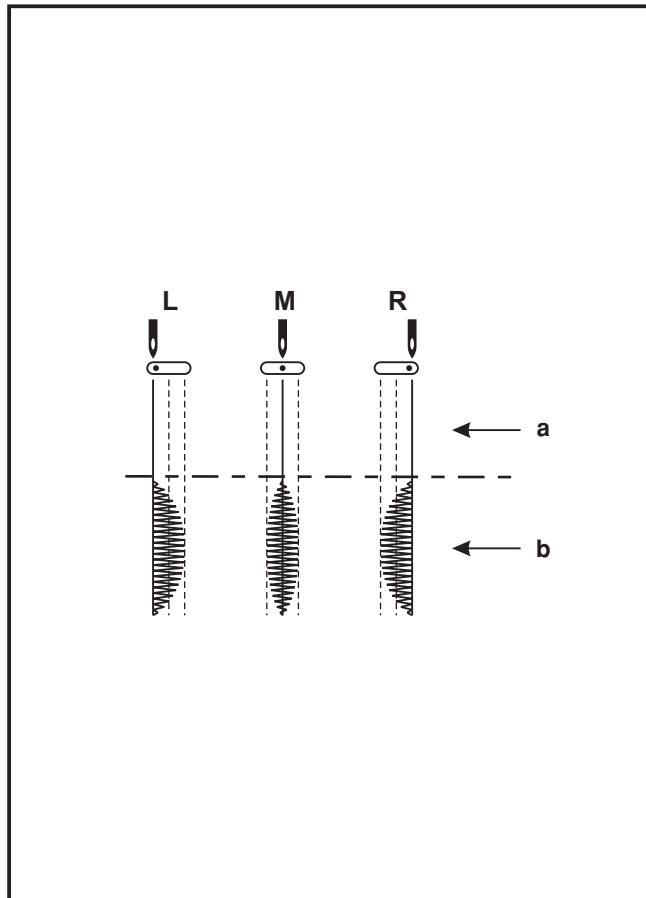


- a. Рычаг режима шитья в обратном направлении
- b. Три положения иглы
- c. Регулятор ширины стежка
- d. Регулятор длины стежка
- e. Регулятор выбора строчек

□ Три положения иглы

Вы можете устанавливать иглу в нужное положение с помощью регулятора "Три положения иглы".

Для обычных видов работ используйте центральное положение иглы. Для обработки края или для создания параллельных строчек для отстрочки изделия, устанавливайте правое или левое положение иглы. Для шитья двойной иглой положение иглы должно быть центральным.



a. Прямая

b. Зиг-заг

L. Левое положение иглы

M. Центральное положение иглы

R. Правое положение иглы

□ Регулятор ширины стежка и Регулятор длины стежка

Использование регулятора ширины стежка

Максимальная ширина стежка для строчки зиг-заг 6мм; для многих строчек ширина стежка может быть уменьшена. Ширина стежка увеличивается, когда вы поворачиваете регулятор от "0" до "6" (1).

С помощью регулятора ширины стежка вы можете настраивать положение иглы. "0" - это центральное положение иглы, "6" - крайнее левое положение иглы.

Использование регулятора длины стежка для строчки зиг-заг

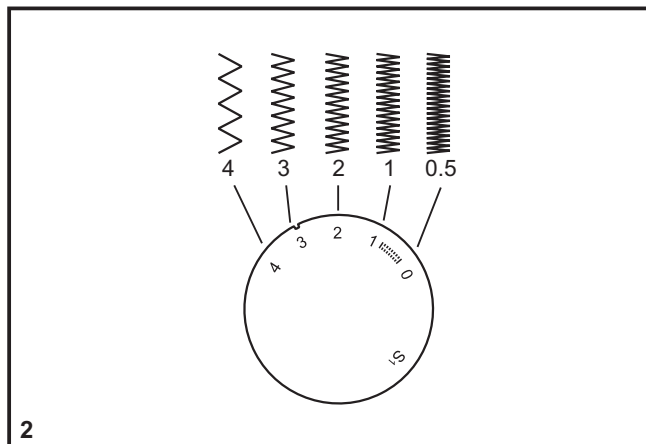
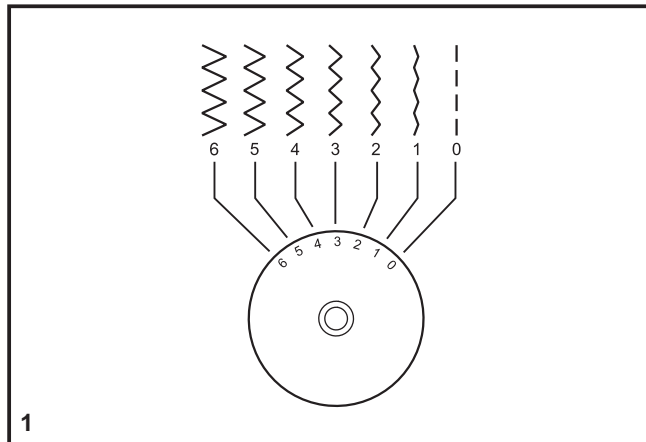
Переведите регулятор выбора строчки в режим строчки зиг-заг. Плотность застила строчки зиг-заг будет увеличиваться с уменьшением показателя длины стежка "0".

Параметры стежка для строчки зиг-заг обычно достигают "3" или ниже. (2)

Плотная строчка зиг-заг называется гладьевой (2).

Использование регулятора длины стежка для прямой строчки

Установите прямую строчку. Поверните регулятор длины стежка в сторону отметки "0", при этом длина стежка уменьшится. Длина стежка будет увеличиваться по мере вращения регулятора в сторону отметки "4". Рекомендуется использовать большую длину стежка для плотных тканей, толстых нитей и игл. Для тонких тканей, тонких нитей и игл, рекомендуется устанавливать меньшую длину стежка.

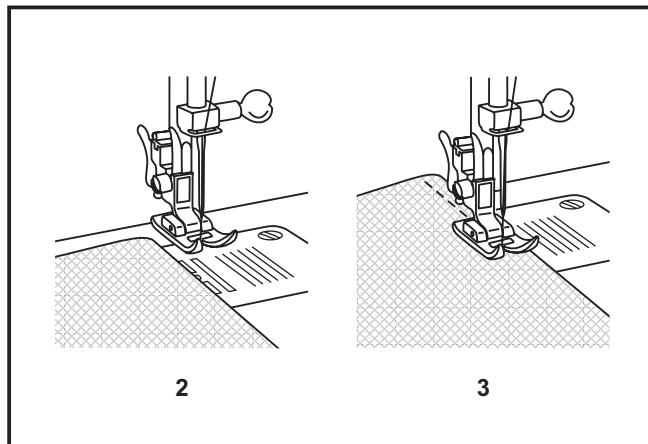
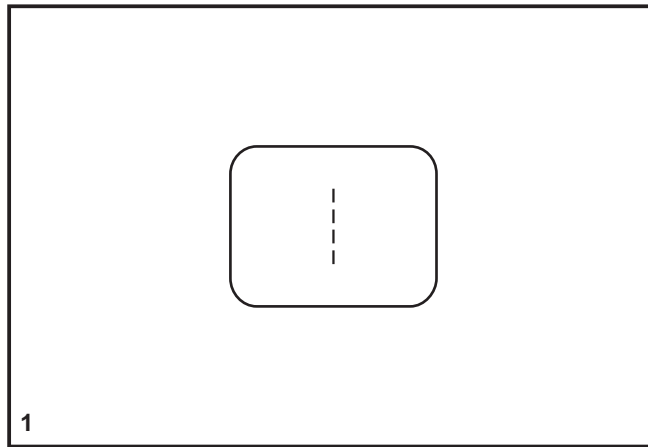


Прямая строчка

Для начала, установите Регулятор выбора строчек на прямую строчку (1).

Разместите ткань под прижимной лапкой так, чтобы край ткани совпадал с одной из выбранных отметок на игольной пластине (2).

Опустите прижимную лапку, нажмите на педаль управления, чтобы начать шить (3).



Режим шитья в обратном направлении

Для закрепления шва в начале и конце строчки, нажимайте на рычаг шитья в обратном направлении (А). Сделайте несколько стежков в обратном направлении. Отпустите рычаг, и машина снова будет шить вперед (1).

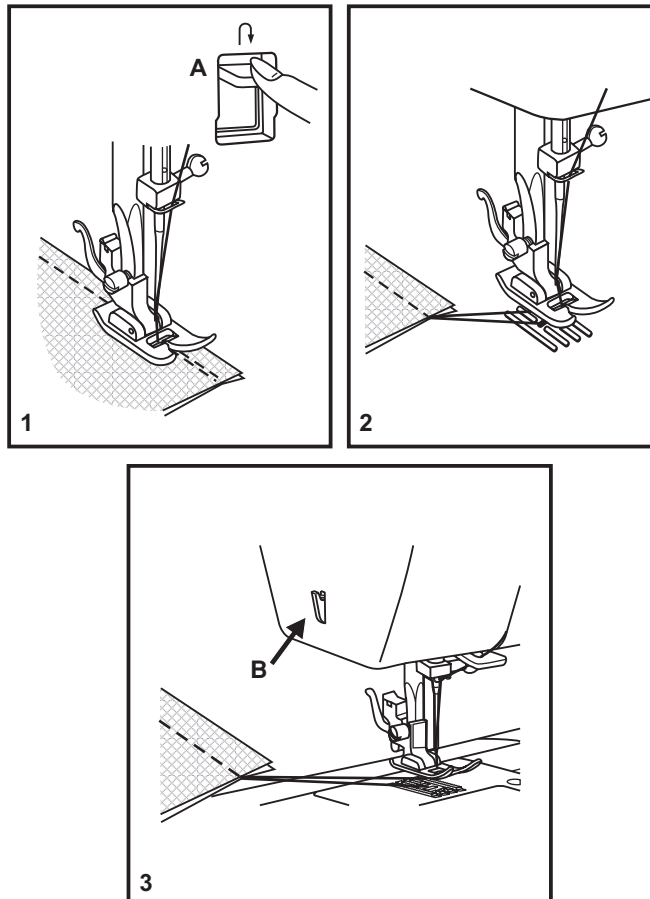
Окончание шитья

Поверните маховое колесо против часовой стрелки для того, чтобы привести рычаг-нитепритягиватель в самое верхнее положение.

Поднимите прижимную лапку и вытяните изделие назад за область иглы (2).

Обрезание нитей

Вытяните обе нити назад за прижимную лапку. Заведите нити за специальный нож для обрезания нитей, расположенный на корпусе машины (В). Потяните за нити вниз, чтобы их отрезать (3).



□ Эластичные строчки

Эластичные строчки изображены синим цветом на регуляторе выбора строчек. Чтобы выбрать одну из эластичных строчек, переведите регулятор к изображению выбранной строчки. Затем переведите регулятор длины стежка к изображению "S1". Ниже описаны несколько видов эластичных строчек:

Прямая эластичная строчка (1)

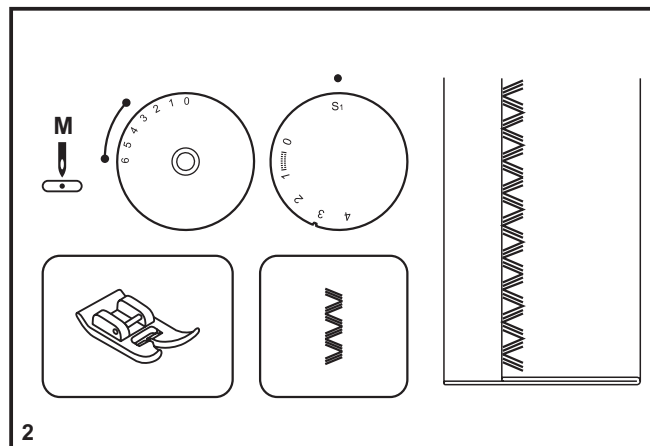
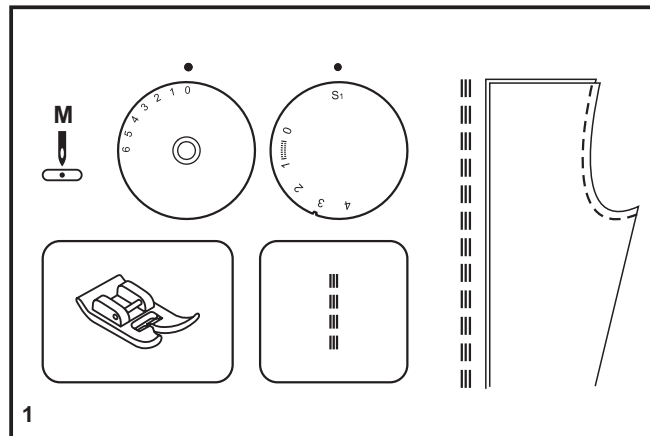
С помощью регулятора выбора строчек установите программу "▬▬▬▬▬▬".

Применяется для эластичных тканей и швов, нуждающихся в укреплении. Машина делает два стежка вперед и один назад.

Усиленный зиг-заг (2)

С помощью регулятора выбора строчек установите программу "w w w w".

Установите ширину стежка между "3" и "6". Усиленный зиг-заг применяется для таких плотных тканей как: джинса, вельвет, поплин, парусина и т.д.



□ Потайная подрубочная строчка

Потайная подрубочная строчка идеально подходит для обработки края на шторах, брюках, юбках и т.д.

..... Потайная подрубочная строчка для стандартных тканей

..... Потайная подрубочная строчка для эластичных тканей

Поверните Регулятор длины стежка вправо. Для такого вида строчек необходимо устанавливать большую длину стежка. Принимая во внимание тип и плотность выбранной ткани, установите ширину стежка так, как это показано на рисунке. Обычно для тонких тканей необходимо устанавливать меньшую ширину стежка, чем для плотных тканей. Рекомендуется сначала потренироваться на отрезке такой же ткани, чтобы убедиться, что настройки подходят выбранной ткани.

Потайная подрубочная строчка:

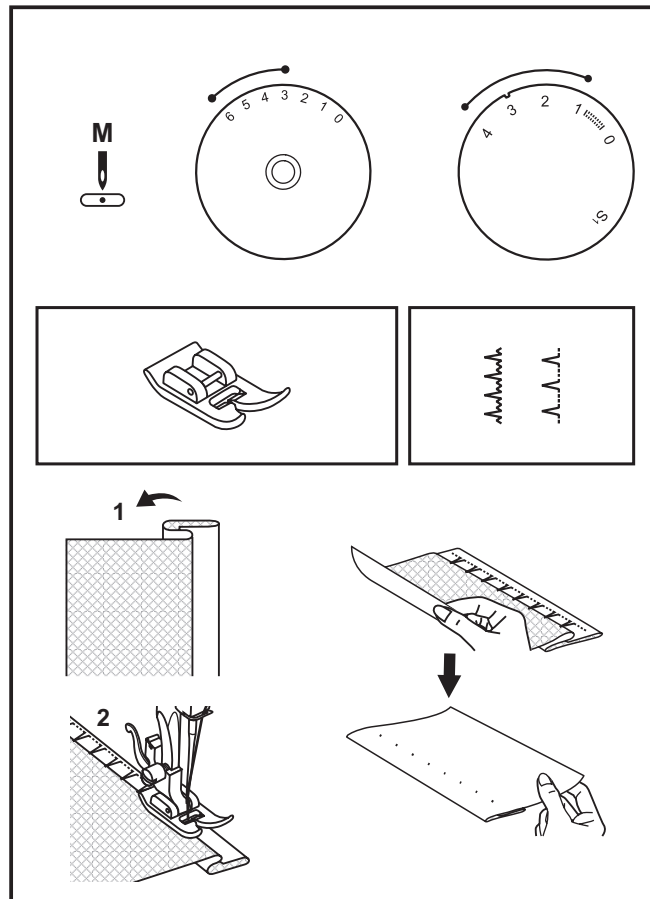
Подогните край на желаемую ширину и прижмите. Теперь подверните складку еще раз (как показано на рисунке 1) так, чтобы кромка выступала приблизительно на 7мм справа от сложенной ткани.

Медленно начинайте шить, убедитесь, что игла захватывает несколько нитей верхней складки (2).

Закончив шить, разверните ткань и прогладьте.

Важно:

Для получения лучшего результата используйте Прижимную лапку для потайной подрубочной строчки, которую Вы можете приобрести у дилера машин SINGER®. (Смотрите артикул на стр. 6)



□ Выметывание автоматической петли

С помощью функции выметывания одношаговой петли вы добьетесь прекрасных результатов. Рекомендуется потренироваться на отдельном отрезке ткани, укрепленной стабилизатором.

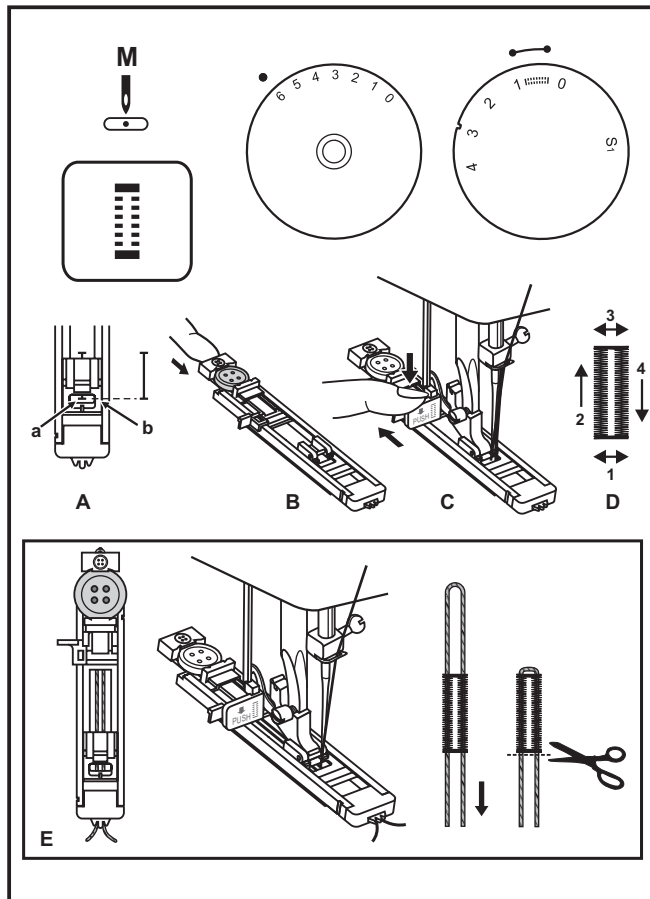
Выметывание петли

1. С помощью мелка отметьте положение будущей петли на ткани.
2. Присоедините лапку для выметывания петли и установите регулятор выбора строчек в положение "1". Переведите регулятор длины стежка в положение "6". Установите ширину стежка "6". Возможно, потребуется настроить ширину стежка в процессе выметывания петли, поэтому рекомендуется предварительно сделать пробную петлю на отрезке ткани.
3. Опустите лапку так, чтобы отметки на ткани совпали с отметками на лапке (A). (Сначала будет выметано нижнее основание). Убедитесь, что отметка на ткани (a) совпадает с отметкой на лапке (b).
4. Установите пуговицу в специальную секцию (B).
5. Опустите рычаг включения механизма выметывания петли и аккуратно отведите его назад (C).
6. Придерживая верхнюю нить, начинайте шить.
7. Выметывание петли происходит в указанном порядке (D).
8. Остановите машину, когда цикл будет завершен.

Выметывание петель на эластичных тканях (E)

Если вы собираетесь выметать петлю на эластичной ткани, протяните под прижимной лапкой толстую нить или шнур. Когда машина будет выметывать петлю, стежки будут обметывать шнур.

1. С помощью мелка отметьте положение будущей петли на ткани. Присоедините лапку для выметывания петли и установите регулятор выбора строчек в положение "1". Переведите регулятор длины стежка в положение "6". Установите ширину стежка "6". Возможно, потребуется настроить ширину стежка в процессе выметывания петли, поэтому рекомендуется предварительно сделать пробную петлю на отрезке ткани.
2. Зацепите плотную нить за выступ на дальнем крае лапки, два конца нити проведите под лапкой так, чтобы они попали в специальные углубления, и свяжите их вместе.
3. Опустите прижимную лапку и начинайте шить.
*Установите такую ширину стежка, чтобы стежок полностью обхватывал шнур.
4. Закончив выметывание петли, аккуратно расправьте ткань и петлю, обрежьте остатки нити.



□ **Баланс правой и левой сторон петли**

Вы можете сбалансировать плотность застила правой и левой сторон петли с помощью Регулятора баланса петли.

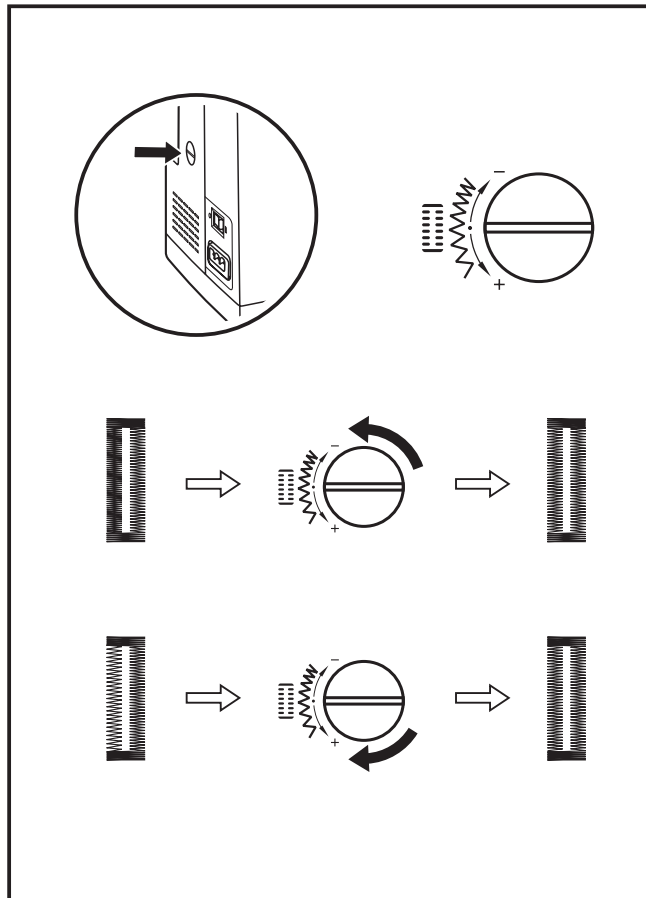
Обычно регулятор должен находиться в нейтральном положении (между "+" и "-").

Если стежки левой стороны петли наложены слишком плотно, поверните регулятор влево (+).

* Поворачивая регулятор влево, ослабляете застил левой стороны.

Если стежки левой стороны петли наложены слишком редко, поверните регулятор вправо (-).

* Поворачивая регулятор вправо, уплотняете застил левой стороны.



□ Пришивание пуговицы

Переведите рычаг, регулирующий положение зубцов транспортера, вправо, чтобы опустить зубцы. (1)

Смените универсальную лапку на лапку для пришивания пуговицы (2).

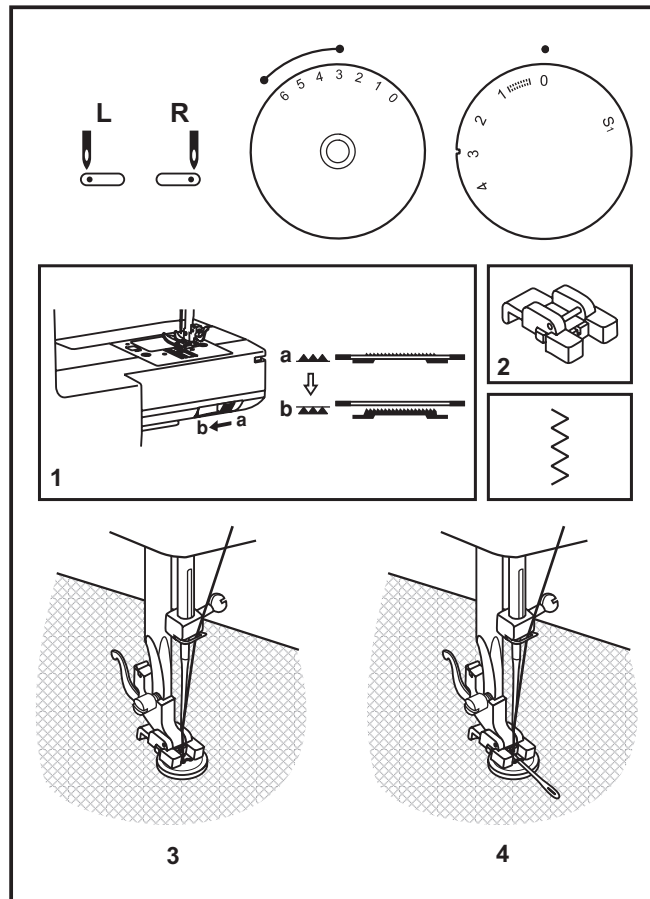
Установите длину стежка "0".

Расположите пуговицу и ткань под лапкой для пришивания пуговиц как показано на рисунке (3).

Переключите машину на строчку зиг-заг, затем установите ширину строчки "3" - "6". Поверните маховое колесо на себя, чтобы проверить, насколько точно игла входит в отверстия на пуговице. Если необходимо, настройте ширину стежка, ориентируясь на расстояние между отверстиями на пуговице. Медленно сделайте 10 стежков.

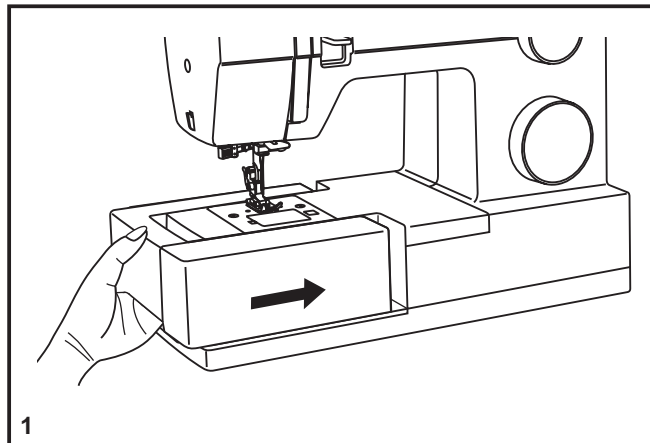
Поднимите иглу, чтобы она вышла из ткани. Переключите машину на прямую строчку и сделайте несколько стежков для закрепки.

Если вы хотите сделать пуговицу на "ножке", положите штопальную толстую иглу поверх пуговицы. Для пуговиц с четырьмя отверстиями, пришейте сначала пуговицу через два отверстия, затем сдвиньте изделие и пришейте через оставшиеся.



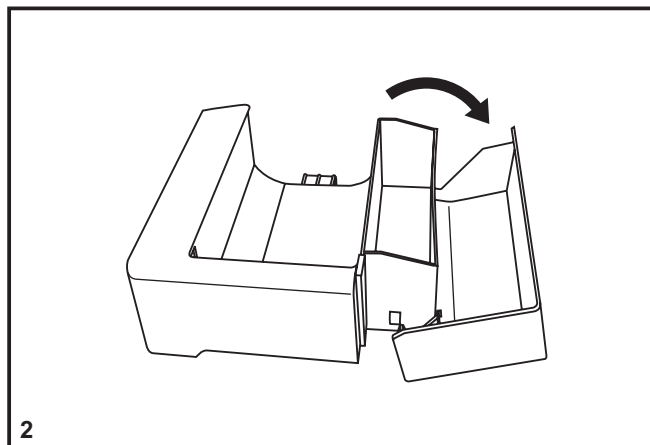
□ Установка съемной рабочей поверхности

Держите съемную рабочую поверхность горизонтально и задвиньте ее по направлению стрелок (1).



Внутренняя часть съемной рабочей поверхности может использоваться для хранения аксессуаров.

Откройте крышку съемного отсека как показано на рисунке (2).



□ Установка держателя лапки

Поднимите держатель лапки (a).

Наденьте держатель прижимной лапки (b), как показано на рисунке (1).

Установка прижимной лапки

Опустите держатель прижимной лапки (b), пока выемка (c) не совпадет с осью (d). (2) Опустите держатель прижимной лапки и лапка (f) автоматически присоединится.

Снятие прижимной лапки

Поднимите прижимную лапку (3).

Поднимите рычаг (e) и лапка отсоединится.

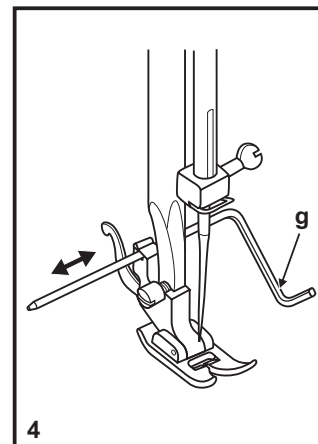
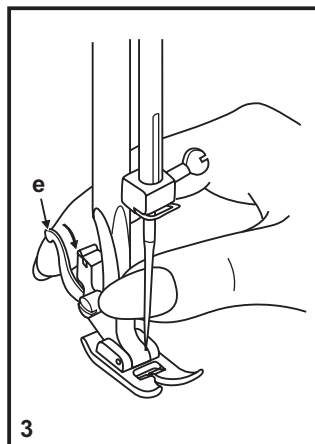
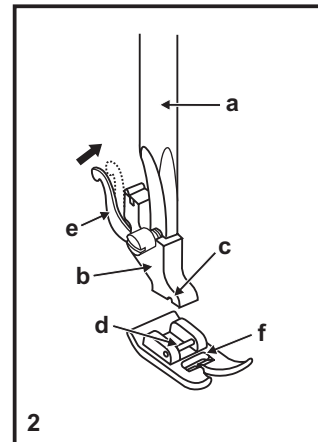
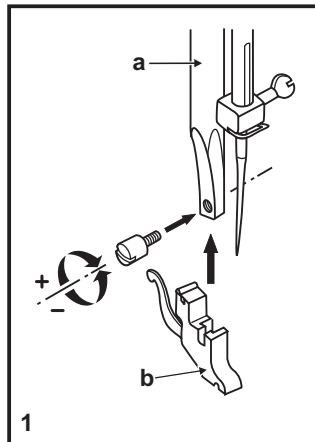
Подсоединение направляющей линейки для краеобметочного/стебельного шва

Введите направляющую линейку для краеобметочного/стебельного шва (g) в отверстие, как показано на рисунке (4).

Настройте в соответствии с кромкой, каймой, складками или др.

Внимание:

Пожалуйста, выключайте машину ("O") во время выполнения вышеуказанных операций!



□ Таблица соответствия типов Иглы/Ткани/Нитей

Руководство по выбору ткани, нитей, игл

Размер иглы	Ткани	Нити
9-11 (70-80)	Легкие ткани- хлопок, вуаль, саржа, шелк, муслин, органза, легкий трикотаж, джерси, креп, полиэстр, блузочные ткани.	Тонкая нить - хлопковая, нейлоновая, полиэстровая или армированный хлопком полиэстр.
11-14 (80-90)	Ткани средней плотности - хлопок, сатин, парусина, двойной трикотаж, махровая ткань, джинса.	Большинство продаваемых типов нитей применимы для этих видов тканей и игл. Используйте полиэстровые или интетические нити и нити х/б для тканей натурального плетения для получения наилучшего результата. Всегда используйте верхнюю и нижнюю нити одного размера и качества.
14 (90)	Ткани средней плотности - хлопковое грубое полотно, парусина, шерсть, плотная вязаная ткань, махровая ткань, джинса.	
16 (100)	Среднеплотные ткани - брезент, шерсть, стеганые изделия, джинса, обивочные ткани (легкие и средние).	
18 (110)	Плотная шерсть, ткань для пальто, обивочные ткани, некоторые виды кожи и винил.	Плотная нить, штопальная нить.

ВАЖНО: Соотношение размера иглы к размеру нити и плотности ткани.

ВЫБОР ТКАНИ И ИГЛЫ

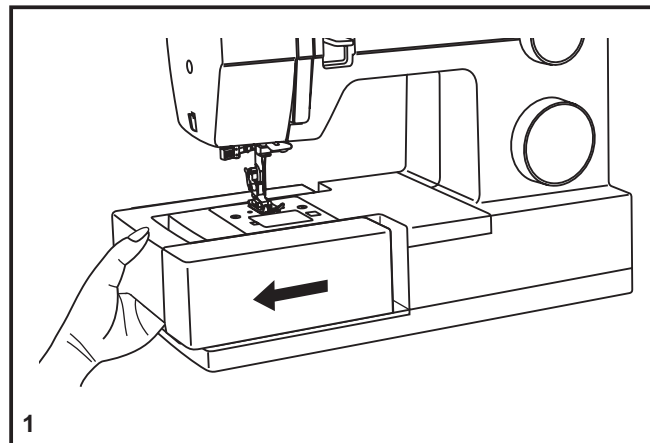
Иглы	Пояснение	Вид ткани
SINGER® 2020	Стандартные острые иглы. Размерный ряд от тонких к толстым. 9 (70) до 18 (110).	Натуральные ткани - шерсть, хлопок, шелк и т.д. Не рекомендуется для трикотажа двойной вязки.
SINGER® 2045	Иглы с закругленным острием 9 (70) до 18 (110).	Натуральные и синтетические ткани, полиэстр, одинарные и двойные трикотажы. А также лайкра, ткань для купальных костюмов, эластичные ткани.
SINGER® 2032	Двойные иглы. Иглы для кожи 12 (80) до 18(110)	Кожа, винил, обивочные ткани. (Следы проколов на ткани меньше, чем после использования стандартных игл).

Важно:

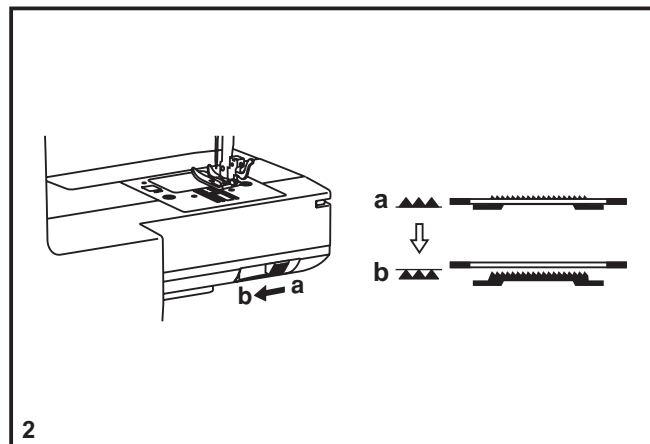
1. Для получения наилучших результатов всегда используйте подлинные иглы SINGER®.
2. Часто меняйте иглы (примерно после каждого сшитого проекта) или при обрыве нитей и пропуске стежков).

□ Как опустить зубцы транспортера

Для шитья в обычном режиме, нужно, чтобы зубцы транспортера были подняты. Для вышивания в технике «свободного передвижения», пришивания пуговиц или штопки опустите зубцы.



Чтобы поднять (a) и опустить (b) зубцы транспортера. (2)



□ Установка и смена иглы

Меняйте иглы регулярно после шитья каждого проекта или при возникновении каких-либо проблем.

Используйте иглы SINGER® для лучшего качества шитья.

Вставьте иглу, как показано на рисунке.

A. Ослабьте винт иглы и затем затяните его снова, после того, как вставите новую иглу (1).

B. Плоская сторона иглы должна быть направлена от вас.

C/D. Вставляйте иглу вверх до упора.

Внимание:

Всегда выключайте машину "O" перед заменой иглы.

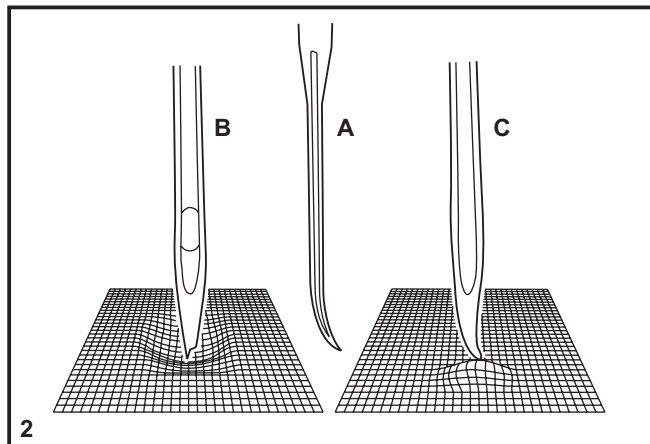
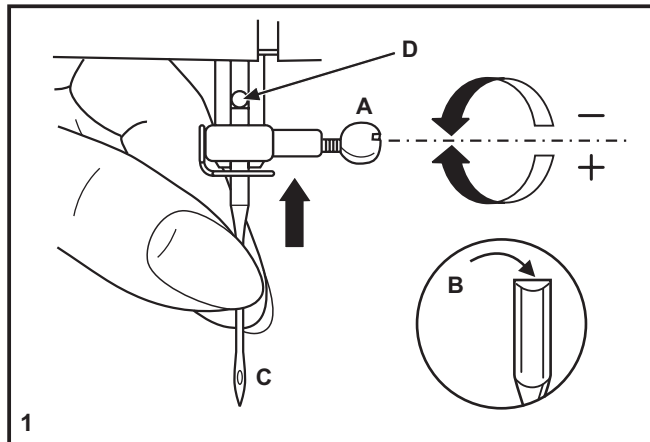
Иглы должны быть в исправном состоянии (2).

Неисправности иглы:

A. Игла изогнута

B. Повреждено острие

C. Игла затупилась



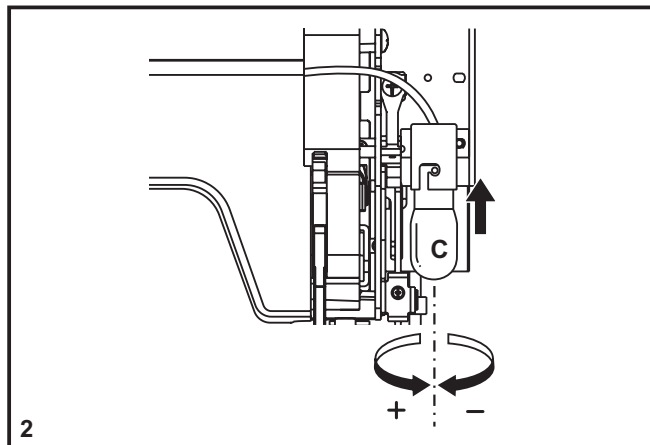
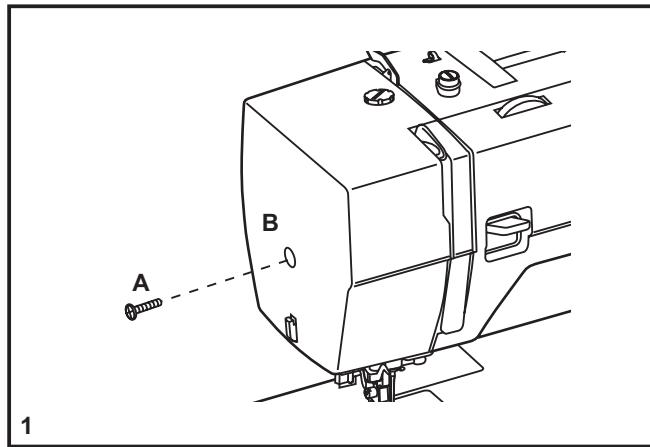
□ Замена лампочки

Отключите машину от сети электропитания, вынув сетевой шнур из розетки!

Используйте лампочки такого же типа 10W (110-120V) или 15W (220-240V).

- Выкрутите винт (A) как показано на рисунке (1).
- Снимите крышку корпуса (B).
- Выкрутите лампочку и вставьте новую (C). (2)
- Поставьте крышку корпуса на место и вкрутите винт.

В случае возникновения проблем, обращайтесь в местный сервисный центр.



□ Неполадки и их устранение

Проблема	Причина	Устранение
Обрыв верхней нити	<ol style="list-style-type: none">1. Нить неправильно заправлена2. Очень сильное натяжение верхней нити3. Нить слишком толстая для иглы4. Игла установлена неверно5. Нить обмоталась вокруг держателя катушки6. Повреждена игла	<ol style="list-style-type: none">1. Заново заправьте нить2. Ослабьте натяжение верхней нити3. Установите иглу большего размера4. Правильно установите иглу (плоской стороной назад)5. Размотайте нить6. Замените иглу на новую
Обрыв нижней нити	<ol style="list-style-type: none">1. Шпулька установлена неправильно2. Неправильно заправлена нижняя нить3. Слишком сильное натяжение нижней нити	<ol style="list-style-type: none">1. Достаньте и снова установите шпульку, заправьте нить нить должна легко тянуться.2. Заправьте нижнюю нить3. Ослабьте натяжение нижней нити
Нечеткий шов	<ol style="list-style-type: none">1. Неправильно установлена игла2. Игла повреждена3. Несоответствующий размер иглы4. Установлена неподходящая лапка	<ol style="list-style-type: none">1. Правильно установите иглу плоской стороной назад2. Установите новую иглу3. Установите иглу, соответствующую типу ткани и нити4. Установите подходящую лапку
Поломка иглы	<ol style="list-style-type: none">1. Тянете ткань во время шитья2. Неправильно установлена игла3. Несоответствующий размер иглы4. Установлена неподходящая лапка	<ol style="list-style-type: none">1. Нельзя тянуть или подталкивать ткань во время шитья2. Правильно установите иглу плоской стороной назад3. Установите иглу, соответствующую типу ткани и нити4. Установите подходящую лапку
Пропуск стежков	<ol style="list-style-type: none">1. Верхняя нить неправильно заправлена2. Нижняя нить неправильно заправлена3. Несоответствующий размер иглы4. Неправильное натяжение нити	<ol style="list-style-type: none">1. Правильно заправьте верхнюю нить2. Правильно заправьте нижнюю нить3. Установите иглу, соответствующую типу ткани и нити4. Установите правильное натяжение
Швы стягиваются или сморщиваются	<ol style="list-style-type: none">1. Игла слишком толстая для выбранной ткани2. Длина стежка выбрана неверно3. Очень сильное натяжение нити	<ol style="list-style-type: none">1. Установите тонкую иглу2. Измените длину стежка3. Ослабьте натяжение нити
Неровные стежки, неравномерное продвижение	<ol style="list-style-type: none">1. Плохое качество ниток2. Неправильно заправлена нижняя нить3. Тянете ткань во время шитья	<ol style="list-style-type: none">1. Используйте нити хорошего качества2. Выньте и заново установите шпульку, заправив нижнюю нить3. Нельзя тянуть или подталкивать ткань во время шитья, машина продвигает ткань самостоятельно
Машина шумно работает	<ol style="list-style-type: none">1. В челночном механизме скопилось много ворса и пыли2. Повреждена игла	<ol style="list-style-type: none">1. Прочистите челночный механизм и зубцы транспортера как описано.2. Замените иглу
Тяжелый ход машины	Запутывание нити в челноке	Удалите верхнюю нить и достаньте шпульку. Поверните ручную маховое колесо на себя и от себя, достаньте остатки ниток и ворса.