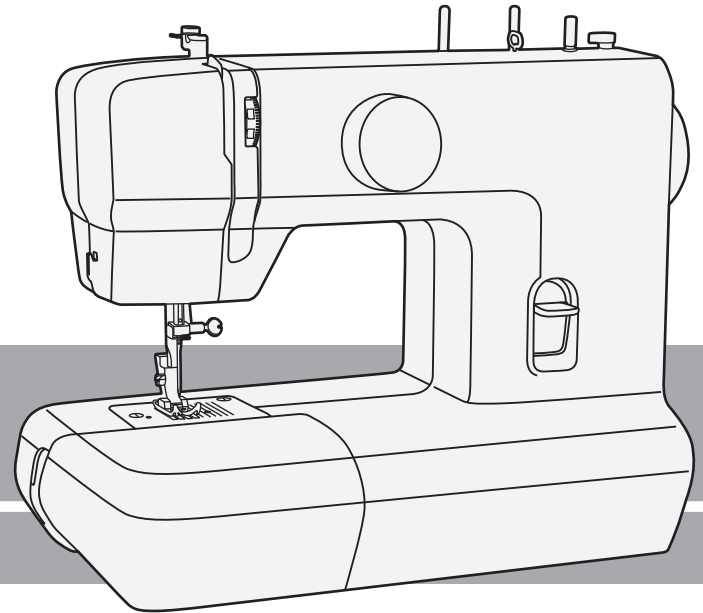


ІНСТРУКЦІЯ З ЕКСПЛУАТАЦІЇ

VERITAS



Важливі інструкції по техніці безпеки

При використанні електроприладу слід дотримуватися основних запобіжних засобів. Перед роботою з машиною прочитайте інструкції з правильної експлуатації машини.

ЗАСТЕРЕЖЕННЯ - для зменшення ризику ураження електричним струмом:

1. Ніколи не залишайте без нагляду машину підключену до електромережі.
2. Завжди відключайте вилку з розетки після завершення шиття і перед чищенням.

УВАГА - для зменшення ризику опіку, пожежі, електричного шоку або поранення людей:

1. Уважно ознайомтеся з даною інструкцією перед використанням машини.
2. Зберігайте інструкцію в доступному місці і якщо передаєте машину до третіх рук, обов'язково вкладіть інструкцію.
3. Використовуйте машину лише в сухих приміщеннях.
4. Не залишайте машину без нагляду, якщо поряд знаходяться маленькі діти або старі люди, т. як вони можуть не усвідомлювати ризику ураження електричним струмом.
5. Діти старше 8 років і люди з обмеженими фізичними, сенсорними або розумовими здібностями, а також люди із браком досвіду або знань, можуть працювати на машині в тому випадку, якщо за ними спостерігають або їм пояснили інструкції відносно використання апарату особою, відповідальною за їх безпеку.
6. За дітьми необхідно спостерігати, що вони не грають з машиною.

7. Не допускайте, щоб діти без нагляду здійснювали чищення машини.
8. Вимикайте швейну машину при заправці і зміні голки, заправці шпульки, зміні притискної лапки і тому подібне
9. Завжди відключайте швейну машину від мережі при знятті кришок, при змащенні та інших регулюваннях, передбачених даною інструкцією.
10. Щоб уникнути нещасних випадків, завжди відключайте машину від мережі після завершення роботи.
11. Не користуйтеся машиною, якщо в приміщенні волого або на машину попала вода.
12. При відключенні від мережі ніколи не тягніть шнур. При відключенні тримаєтеся за штекер, а не за електрошнур.
13. Якщо LED лампа пашкоджена чи зламана, вана повинна бути замінена виробником, місцевим сервісним центром або спеціалістом, щоб уникнути ураження електричним струмом.
14. Ніколи не кладіть сторонні предмети на ножну педаль.
15. Не використовуйте машину, якщо вентиляційні отвори закриті або засмічені. Тримаєте вентиляційні отвори машини і ножну педаль чистими, щоб в них не накупчувався пух, пил і залишки тканини.
16. Використовуйте лише оригінальну педаль, яка йшла в комплекті разом з машиною KD-1902, FC-1902 (110-120V area) / KD-2902, FC-2902A, FC-2902D (220-240V) вироблене ZHEJIANG FOUNDER MOTOR CORPORATION LTD. (Китай) / 4C-316B (110-125V) / 4C-326G (230V) вироблене Wakaho Electric Ind. Co., Ltd. (В'єтнам)
17. Не намагайтесь виправити, пошкоджений електрошнур ножної педалі управління. Якщо шнур пошкоджений, необхідно замінити повністю ножну педаль управління разом із шнуром.

18. Звуковий рівень шуму при правильній експлуатації машини 75db(A).
19. Забороняється викидати електричні прилади разом із звичайним побутовим сміттям, так як вони можуть містити ряд шкідливих компонентів, потребуючих окремої утилізації.
20. Зв'яжіться з місцевою владою з питання утилізації.
21. У випадку, якщо якісь частини машини попадуть в ґрунт або водоймище, може статися витік небезпечних для здоров'я речовин.
22. При заміні старих деталей машини новими, ваш місцевий дилер зобов'язаний повністю взяти на себе витрати, пов'язані з їх утилізацією.

ЗБЕРЕЖІТЬ ЦЮ ІНСТРУКЦІЮ

Побутова швейна машина призначена
лише для домашнього використання!

Поздоровляємо:

Як власник нової швейної машини, ви отримаєте величезне задоволення від якості шиття на всіх типах тканин, починаючи від грубої бавовняної тканини до тонкого шовку.

Ваша швейна машина проста та легка у використанні. Для вашої безпеки і для того, щоб ви із задоволенням шили на цій машині, ми рекомендуємо вам прочитати всі рекомендації даній інструкції і користуватися ними в процесі роботи.

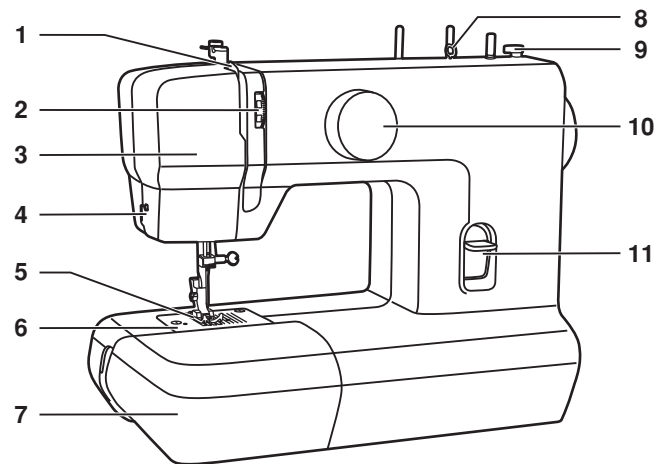
Детально вивчивши цю інструкцію перед початком роботи, ви дізнаєтеся про велику кількість можливостей машини і її переваги.

ЗМІСТ

Деталі машини	2/3	Як вибрати необхідну строчку і почати шити	16
Швейне приладдя	4	Шиття зворотним ходом/вилеченням виробу/ обрізка нитки	17
Установка швейного столика, що замикається.....	5	Потайне підшивання низу/білизняний шов	18
Під'єднання машини до мережі	6	Пришивання гудзиків	19
Дворівневий важіль підйому притискної лапки.....	7	Обробка петлі в 4-ри прийоми	20
Установка лапкотримача	8	Вшивання блискавки і канта	21
Намотування нитки на шпульку	9	3-х ступінчатий "зиг-заг"	22
Установка шпульки	10	Аплікація.....	23
Установка голки	11	Монограми і вишивка за допомогою п'ялець*	24/25
Заправка верхньої нитки	12	Технічне обслуговування.....	26
Регулювання натягу нитки.....	13	Усунення несправностей.....	27
Підйом нижньої нитки вгору	14		
Правильний підбір тканини/голок/нитки	15		

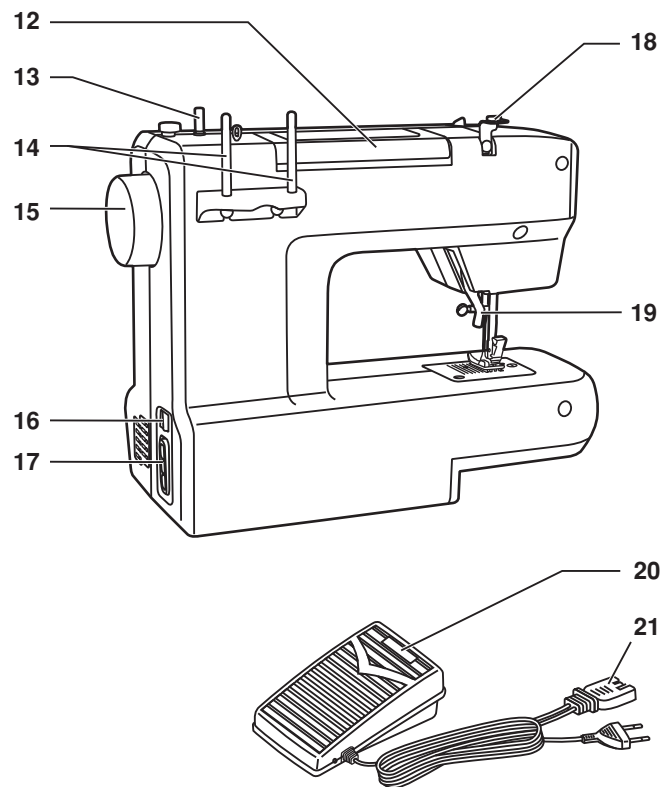
Деталі машини

1. Важіль підйому нитки в гору
2. Регулятор натягу верхньої нитки
3. Передня панель
4. Обрічик нитки
5. Притискна лапка
6. Голкова пластина
7. Швейний столик/аксесуари
8. Нитконаправляч
9. Обмежувач намотування нитки на шпульку
10. Диск вибору строчок
11. Важіль заднього ходу



Деталі машини

- 12. Ручка для перенесення
- 13. Шпіндель для намотування шпульки
- 14. Отвори для стержнів катушок
- 15. Махове колесо
- 16. Мережевий тумблер
- 17. Роз'єм для підключення шнура
- 18. Нитконаправляч при намотуванні на шпульку
- 19. Важіль підйому притисної лапки
- 20. Ножна педаль
- 21. Мережевий шнур



Швейне приладдя

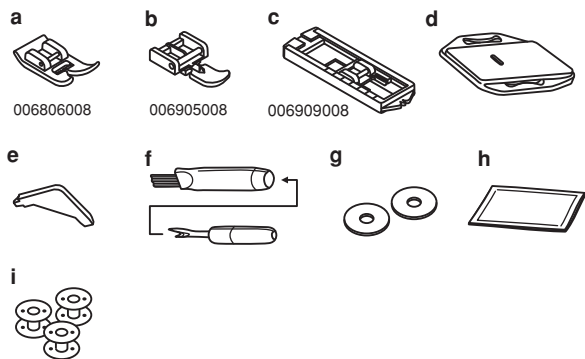
Стандартний комплект (1)

- a. Універсальна лапка
- b. Лапка для блискавки
- c. Лапка для петли-автомат
- d. Штопальна пластина
- e. L-образна викрутка
- f. Кісточка/розпорювач
- g. Фетровий амортизатор для катушок (2 шт.)
- h. Упаковка голок
- i. Шпульки (3 шт.)

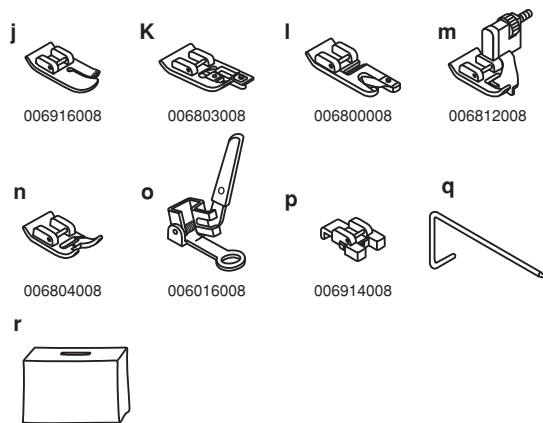
Додаткове приладдя (не входять в комплект, отримуються додатково) (2)

- j. Лапка для квітінга і прокладень прямих строчок
- k. Оверлочна лапка
- l. Лапка-равлик
- m. Лапка для потайного підшивання низу
- n. Лапка для декоративної обробки строчок
- o. Лапка для вишивки і штопки
- p. Лапка для пришивання гудзика
- q. Напрямна для вистьобування
- r. М'який чохол

1 Стандартний комплект



2 Додаткове приладдя

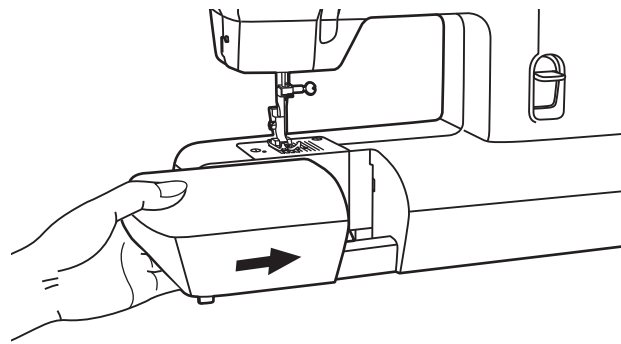


Установка швейного столика, що замикається

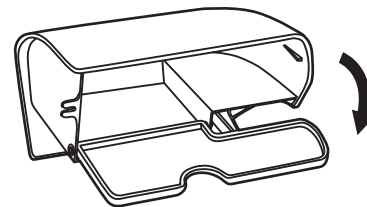
Для установки придметного (швейного) столика, притримуйте його в горизонтальному положенні і рухайте у напрямі стрілки. (1)

Для зняття столика, рухайте його в протилежному напрямі.

Внутрішню сторону столика використовують для зберігання швейного приладдя. (2)



1



2

Під'єднування машини до мережі

Включіть машину в мережу, як показано на малюнку (1). Ця машина має поляризовану штепсельну вилку, тому її необхідно використовувати із спеціальним електричним роз'ємом. (2)

Увага:

Якщо машина не використовується відключіть її від мережі.

Електронна педаль

Швидкість машини регулюється тиском на педаль. (3)

Увага:

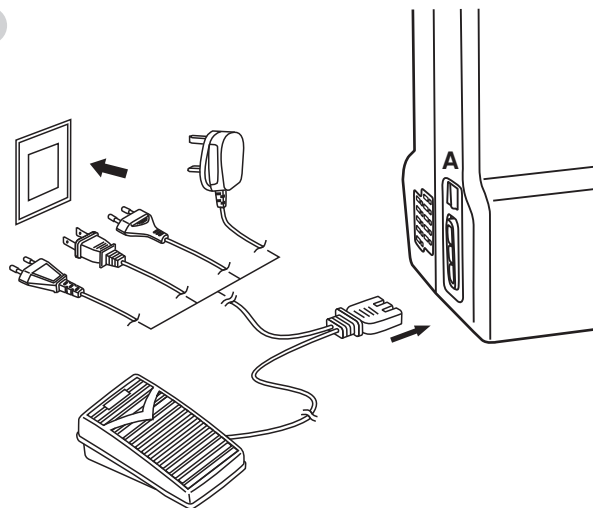
Якщо у вас виникли сумніви, що стосуються підключення машини до джерела живлення, зверніться до кваліфікованого електрика.

Коли машина не використовується, вийміть вилку з розетки. Включення підсвічування робочої поверхні Після перемикання тумблера (A) в положення "I" автоматично вмикається лампочка для підсвічування робочої поверхні.

Важливо:

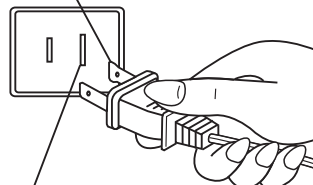
Ця машина має поляризовану штепсельну вилку (один штир ширший за інше). Для зменшення ризику електрошоку цю вилку можна вставити в поляризовану штепсельну розетку лише одним способом. Якщо вилку не вдалося вставити в розетку щільно, переверніть її і вставте ще раз. Якщо вона і в цьому випадку щільно не увійшла, звернетесь до кваліфікованого електрика. Не міняйте розетку самостійно. (2)

1



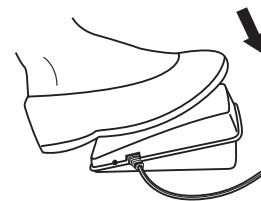
2

Поляризована штепсельна вилка



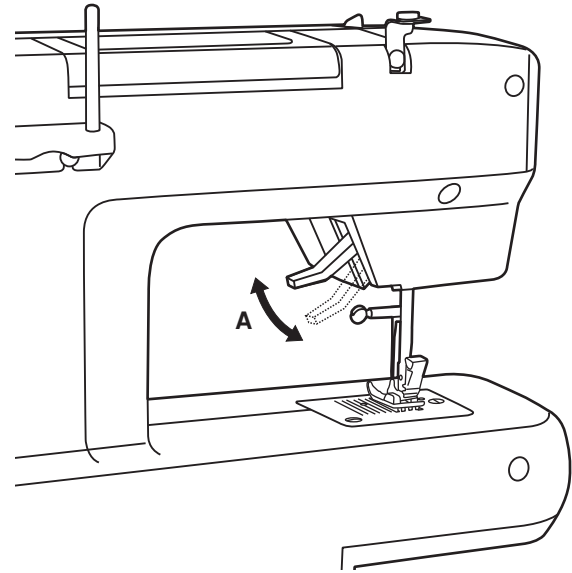
Заземлена мережа

3



Дворівневий важіль підйому притискної лапки

При зшиванні декількох шарів товстої тканини лапку піднімають на другий рівень (А), щоб під неї покласти стільки шарів тканини, скільки необхідно.



Установка лапкотримача

Підніміть стрижень (а) лапкотримача в крайнє верхнє положення. Під'єднаєте лапкотримач притисної лапки (b) до стрижня гвинтом, як показано на рис. (1)

Установка лапки

Встановіть штифт (d) притисної лапки (e) в паз (c) лапкотримача. (2)

Зняття лапки

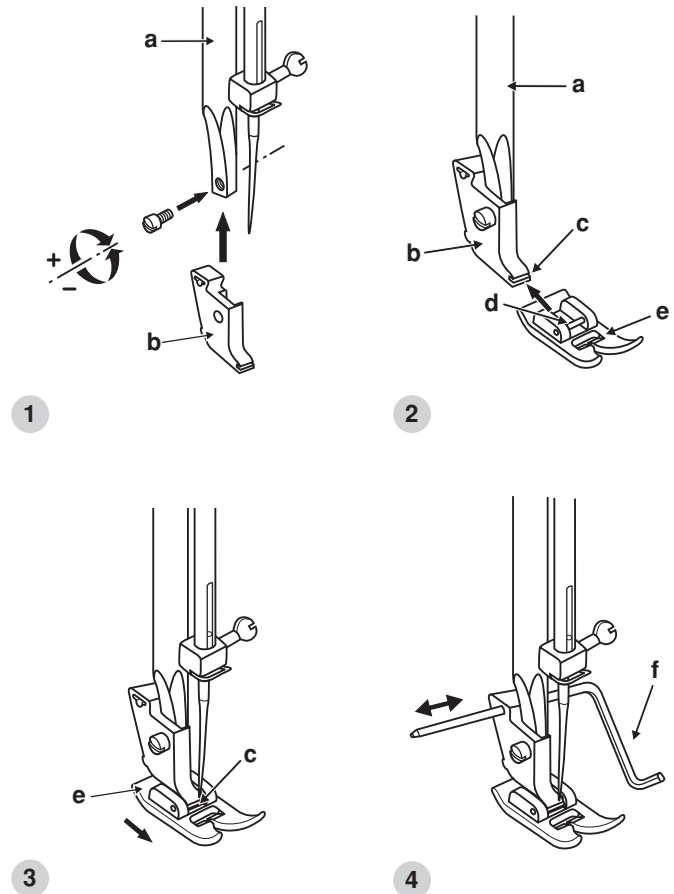
Натискуйте на лапку (e), щоб від'єднати її від паза (c). (3)

Установка направляючої для вистьобування

Установіть напрямляючу для вистьобування (f) в паз лапкотримача, як показано на рисунку. Відрегулюйте відстань від голковводу до напрямляючої для вистьобування. (4)

Увага!

Перед здійсненням даної операції перемикніть мережевий тумблер на "0".

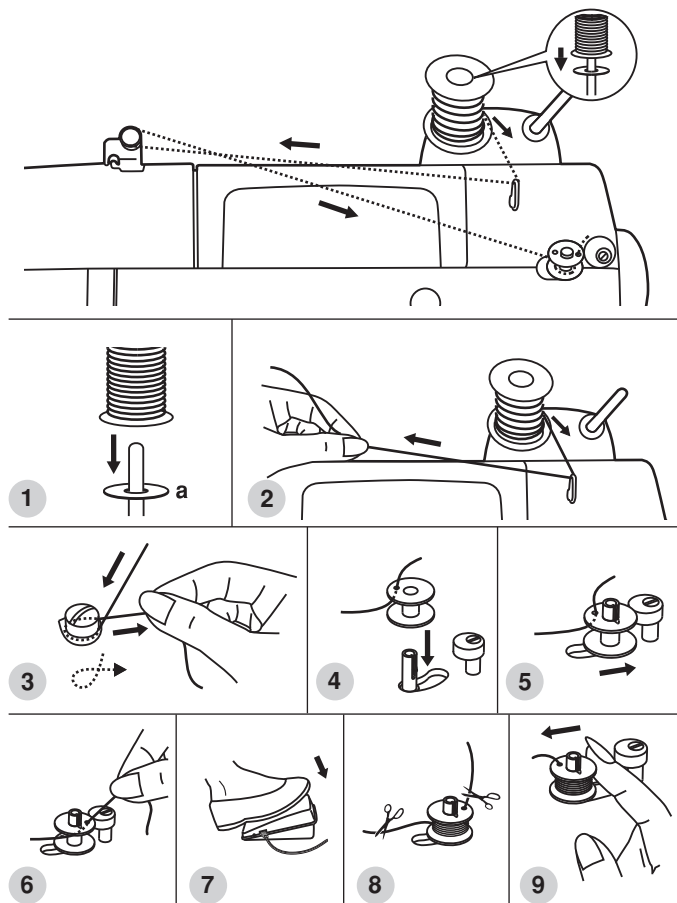


Намотування нитки на шпульку

- Встановіть фетровий амортизатор (а) і катушку на вбудований горизонтальний штифт. (1)
- Проведіть нитку через нитконаправлячі. (2)
- Протягніть нитку між дисками натягу за годинниковою стрілкою. (3)
- Заправте нитку як показано на рисунку і надіньте на шпindel. (4)
- Натисніть на шпульку і переведіть її вправо. (5)
- Притримуйте кінець нитки. (6)
- Натискуйте на педаль. (7)
- Після намотки декількох витків нитки зупиніть машину та обріжте кінець нитки, яка виглядає з шпульки. Продовжуйте намотку нитки на шпульку на максимальній швидкості. Шпулька перестане крутитися коли повністю заповниться ниткою. (8)
- Переведіть шпульку вліво (9) і зніміть її з шпинделя.

Зверніть увагу:

При намотуванні на шпульку відбувається автоматичне перемикання на холостий хід. Зверніть увагу, щоб шпindel шпульки при шитті не був переведений в положення намотування шпульки. Оскільки в цьому положенні блокується махове колесо (система захисту). Якщо це сталося, то досить натискувати на шпindel і перевести його вліво.



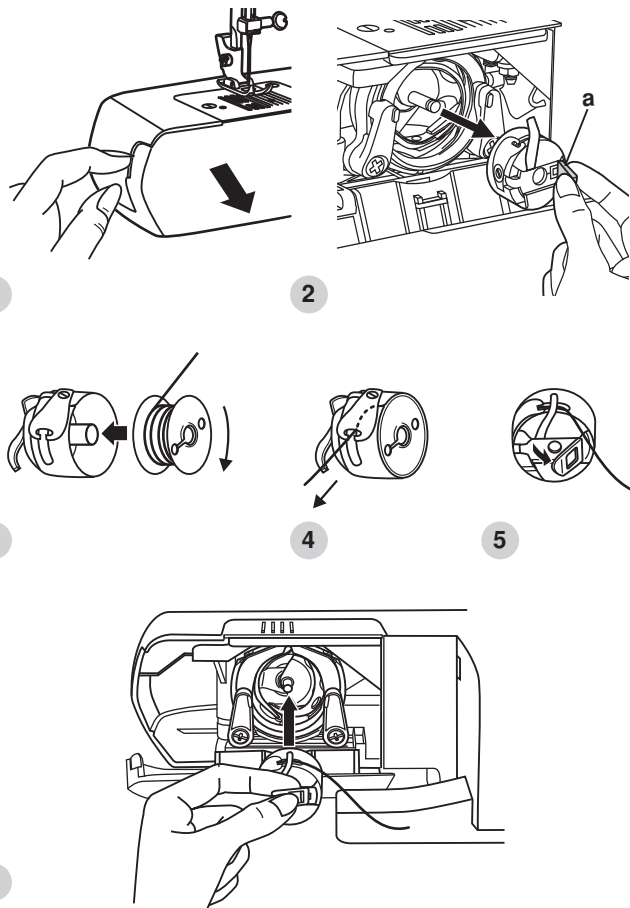
Установка шпульки

При установці або знятті шпульки голка повинна знаходитися в крайньому верхньому положенні.

- Зніміть швейний столик і відкрийте передню кришку. (1)
- Візьміть шпульний ковпачок за клямку (а) і вийміть його з човникового пристрою. (2)
- Притримуючи шпульку однією рукою, вставте її в шпульний ковпачок так, щоб нитка була направлена в протилежну сторону (по напрямку стрілки на малюнку). (3)
- Протягніть нитку через отвір в шпульному ковпачку. (4)
Залиште приблизно 10-12 см.
- Утримуйте шпульний ковпачок за клямку. (5)
- Вставте шпульний ковпачок в човниковий пристрій. (6)

Увага:

При виконанні даної операції переключіть вимикач в положення "0".



Установка голки

Необхідно регулярно міняти голку, особливо якщо вона зношена, зламалася або викликає проблеми в процесі шиття.

Вставляйте голку так, як показано на малюнку:

- A. Ослабьте гвинт, що фіксує голку і затягніть його після установки нової голки (1)
- B. Плоська сторона верхньої частини голки повинна дивитися назад.
- C/D. Вставте голку вгору до кінця.

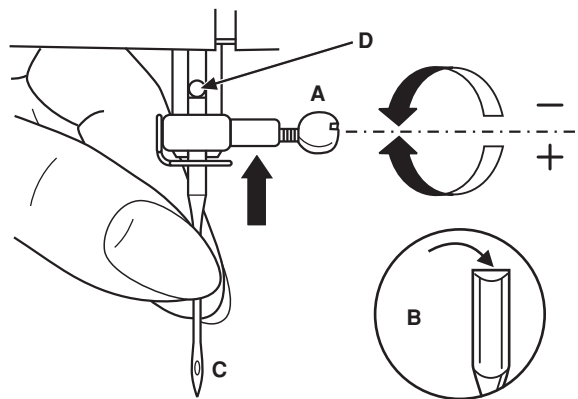
Увага:

Відключіть машину від мережі, перемкнувши мережевий тумблер в положення "0".

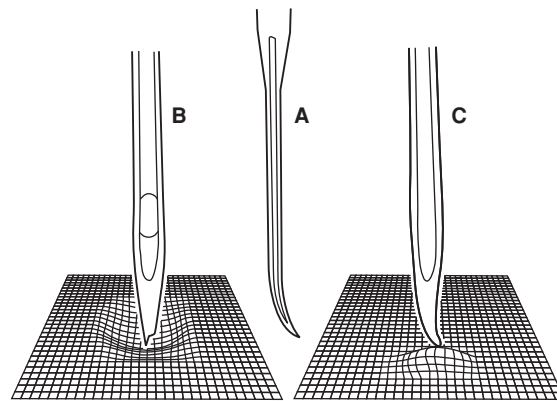
Голки мають бути у хорошому стані (2)

Їх необхідно міняти, якщо:

- A. Голка погнута
- B. У голки пошкоджене вістря
- C. Голка затупилась



1



2

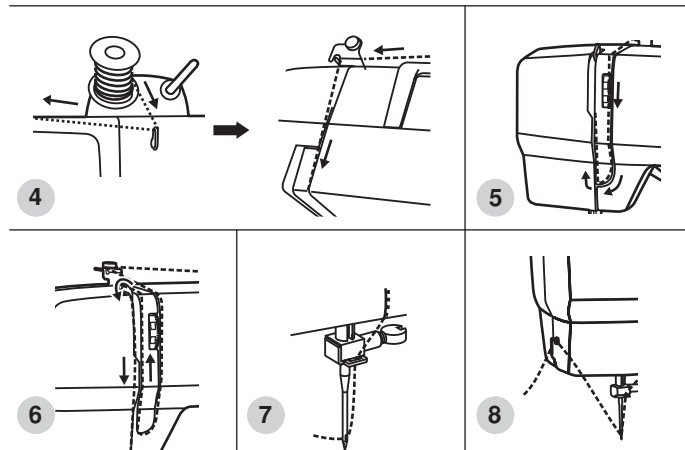
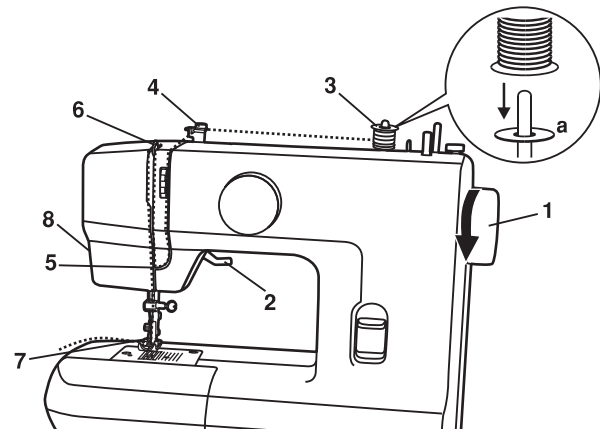
Заправка верхньої нитки

Дуже важливо правильно виконати заправку верхньої нитки, від цього залежатиме якість роботи і відсутність проблем в процесі шиття.

- Оберніть махове колесо на себе (1), для того, щоб підняти голку в крайнє верхнє положення. Підніміть притискувальну лапку, щоб звільнити диски натягу нитки. (2)

Увага: При виконанні даної операції оберніть вимикач в положення вимкнено.

- Підведіть горизонтальний штифт котушки і встановіть на нього фетровий амортизатор (а) і саму котушку так, щоб нитка розмотувалася від низу до верху проти годинникової стрілки, потім закріпіть котушку тримачем потрібного діаметру. (3)
- Прокладете нитку через верхній нікоконаправляч. (4)
- Далі протягніть нитку через диски натягу верхньої нитки. (5)
Слідкуйте, щоб нитка повністю увійшла між ними.
- Зачипіть нитку за горизонтальний нікоконаправляч на корпусі машини. Зачипіть нитку за дротяний нікоконаправляч на голковводі. (6)
- Вгорі протягніть нитку справа наліво через гачок важеля підйому нитки і знову вниз. (7)
- Витягніть приблизно 15-20 см. нитки, приберіть за голку. Відріжте нитку на бажану довжину. (8)



Регулювання натягу нитки

Натяг верхньої нитки

Базова установка для натягу нитки - "4". (1)

Щоб збільшити натяг, збільшіть значення, щоб зменшити-зменшіть за допомогою регулятора натягу верхньої нитки.

A. Нормальний натяг нитки для прямих стібків.

B. Ослаблений натяг нитки для прямих стібків

C. Дуже сильний натяг нитки для прямих стібків. Поверніть диск регулювання на менше значення.

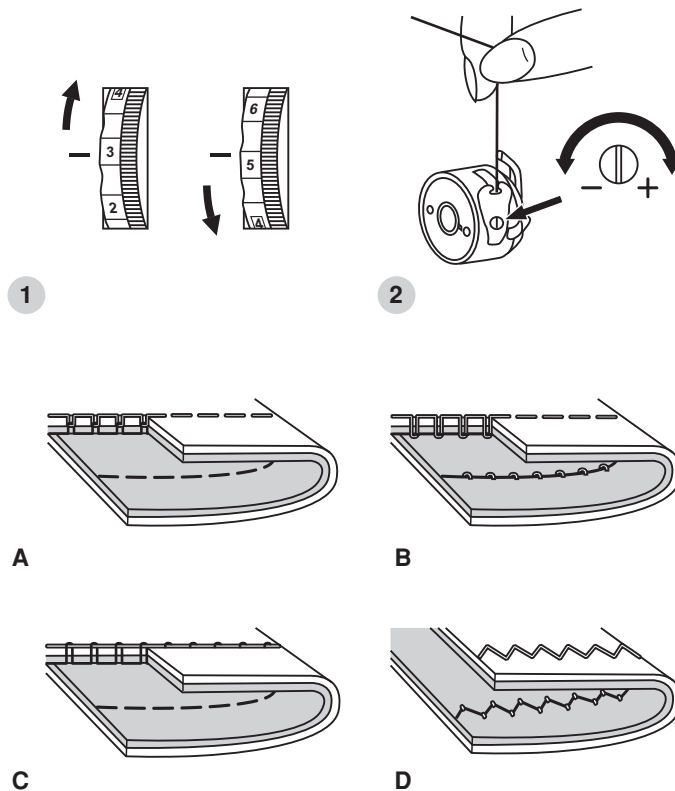
D. Нормальний натяг нитки для стібків зиг-заг і декоративних строчок.

Натяг верхньої нитки (2)

Для перевірки натягу нижньої нитки вийміть шпульний ковпачок з машини і візьміть за кінець нитки. Тримайчись за нитку, струсіть шпульний ковпачок з шпулькою один або двічі. Якщо натягнення дуже сильний, нитка розмотуватися не буде. Щоб відрегулювати натяг, необхідно покрутити маленький гвинт на бічній частині шпульного ковпачка, робіть це викруткую.

Важливо:

- Для посилення натягу оберніть диск на наступне більше ділення. Для ослаблення натягу оберніть диск на попереднє менше ділення.
- Не існує одного значення натягу, відповідного для всіх функцій шиття і тканин.
- Правильна установка натягу є дуже важливою для якісного шиття.
- 90% шиття здійснюється в діапазоні натягу від "3" до "5".
- Для красивих декоративних швів і петель натяг нитки має бути трохи слабкіший за норму.
- Для красивих декоративних швів, необхідно, щоб верхня нитка трохи переходила на виворіт. При цьому виходить красива лицева сторона.



Підйом нижньої нитки вгору

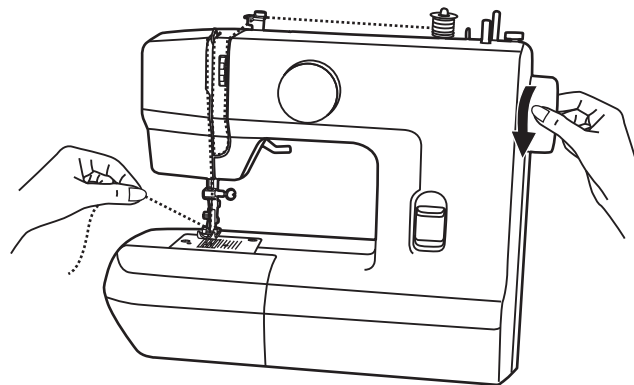
Притримуйте верхню нитку лівою рукою. Повертайте махове колесо на себе (проти годинникової стрілки) до тих пір, поки голка не опуститься в голкову пластину і не підніметься в крайнє верхнє положення. (1)

Зверніть увагу:

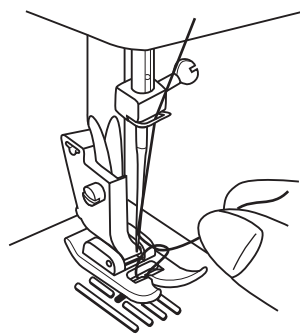
Якщо захват нитки не вийшов, то повторите всі етапи заново.

Акуратно потягніть верхню нитку вгору так, щоб через голкову пластину витягнути захоплену нею нижню нитку. (2)

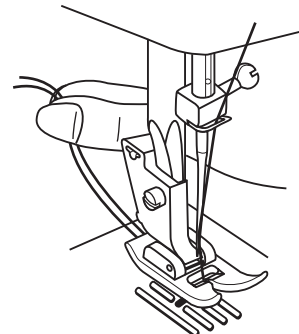
Витягніть обидві нитки на себе і покладіть їх під лапку. (3)



1



2



3

Правильний підбір тканини/голки/нитки

КЕРІВНИЦТВО ПО ВИБОРУ ГОЛКИ, ТКАНИНИ, НИТКИ

Номер голки	Тканина	Нитка
9-11(65-75)	Легка: тонка бавовна, вуаль, саржа, шовк, муслін, органді, х/б трикотаж, джерсі, міцнів, поліестер, сорочкові і блузочні тканини.	Тонка бавовняна, нейлонова або поліестерна нитка.
12(80)	Середня: бавовна, сатин, кеттльклот, парусина, подвійний трикотаж, тонка шерсть.	Дуже хорошу строчку дає нитка п/е щільного сукання, краще потрійного. Нитки з натуральних волокон використовуйте для натуральних тканин. Використовуйте однакову нитку зверху і знизу.
14(90)	Середня: грубе полотно, шерсть, щільний трикотаж, ворсиста тканина, джинсова тканина.	
16(100)	Важка: шерсть, товстий брезент, стьобана тканина, джинсова тканина, порт'єрна тканина.	
18(110)	Щільна шерсть і тканини для верхнього зимового одягу, важкі порт'єрні тканини, деякі види шкіри і вінілу.	Нитки необхідного складу щільного сукання.

Поважно: Тонкі нитки і голки використовуються для шиття тонких тканин, а товсті нитки і голки - для важких тканин.

ВИБІР ГОЛКИ, ТКАНИНИ

Номер голки	Пояснення	Вид тканини
HAx1 15x1	Стандартні гострі голки. Розміри-від тонких до товстих. 9 (65)-18 (110)	Натуральна текстильна тканина шерсть, бавовна, шовк і так далі Не рекомендується використовувати для трикотажних тканин.
15x1/705H(SUK)	Спеціальні голки для трикотажу - напівкругле, скошене вістря. 9 (65)-18 (110)	Натуральні і синтетичні текстильні тканини, поліестер. Трикотажні тканини, одинарне, подвійне в'язане полотно. Можна використовувати замість 15X1 і для інших тканин.
15x1/705H(SUK)	Голки для трикотажу - напівкругле, скошене вістря. 9 (65)-18 (110)	Текстильна тканина і в'язане полотно.
130 PCL	Голки для шкіри. 12 (80)-18 (110)	Шкіра, винив, обивний матеріал (залишає менший отвір, чим стандартна велика голка).

Примітки:

1. Для забезпечення хорошої якості шиття завжди використовуйте якісні європейські голки № 65, 70, 80 і так далі, американські і японські голки 9, 11, 12 і так далі.
2. Старайтесь міняти голки як можна частіше (для кожного нового виробу - нова голка) і при помолці або пропуску стібків.
3. Використовуйте прокладку при шитті легких трикотажних і стрейчевих тканин.

Як вибрати необхідну строчку і почати шити

Для вибору строчок використовуйте диск вибору строчок. Диск можна повертати в будь-яку сторону.

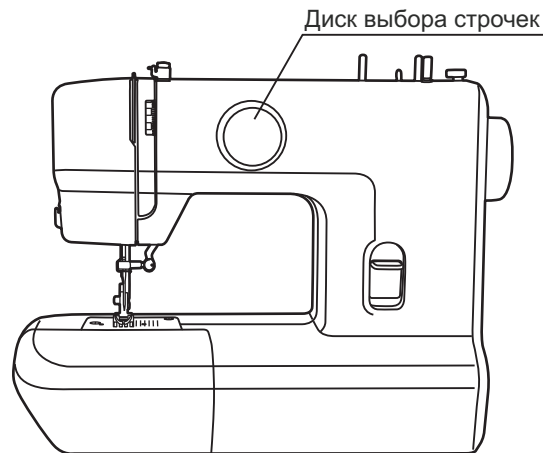
Шиття прямих строчок



Машина виконає ту строчку, яка буде встановлена під вертикальною рисою над диском вибору строчок. Оберніть диск так, щоб вертикальна риска розташувалася над необхідною прямою строчкою.

Зазвичай, чим товща тканина, голка і нитка, тим довшую має бути стібок.

Зверніть увагу:

Виберіть строчки " | | | " для правильного налаштування довжини.



Модель	Зразки строчок
1 диск (6 зразків строчок)	
1 диск (9 зразків строчок)	

Шиття зворотнім ходом

Шиття зворотним ходом (реверс) застосовується для закріплення швів в кінці та на початку прямої строчки. (А) Прошийте декілька стібків назад. Відпустите реверс і машина шитиме вперед. (1)

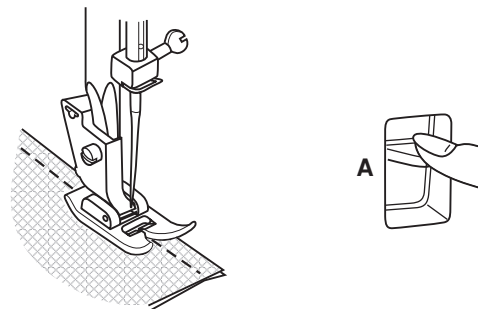
Витягання виробу

Прокрутіть маховик до себе до того моменту як голка досягне максимальної висоти, підніміть притиску лапку і потягніть за виріб. (2)

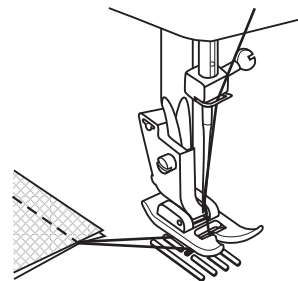
Обрізка нитки

Підніміть лапку і вийміть виріб і нитки з-під лапки по напрямку ліворуч від себе і направте їх в обрізчик нитки. Покладіть нитки на обрізчик нитки (В) і потягніть їх вниз, щоб обрізати. Нитки будуть обрізані, і залишиться довжина, достатня, щоб продовжувати шити далі. (3)

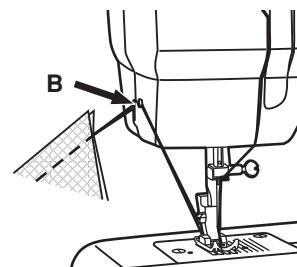
1



2



3



Потайне підшивання низа/ білизняний шов

Для підшивання країв гардин, сорочок, брюк і так далі.

... Потайне підшивання для еластичних тканин.

... Потайне підшивання для не еластичних тканин/білизняний шов.

Зверніть увагу:

Для того, щоб зробити якісний потайний шов, потрібно попрактикуватись.

Рекомендуємо вам завжди робити зразок перед тим, як виконати який-небудь шов.

Потайне підшивання низу:

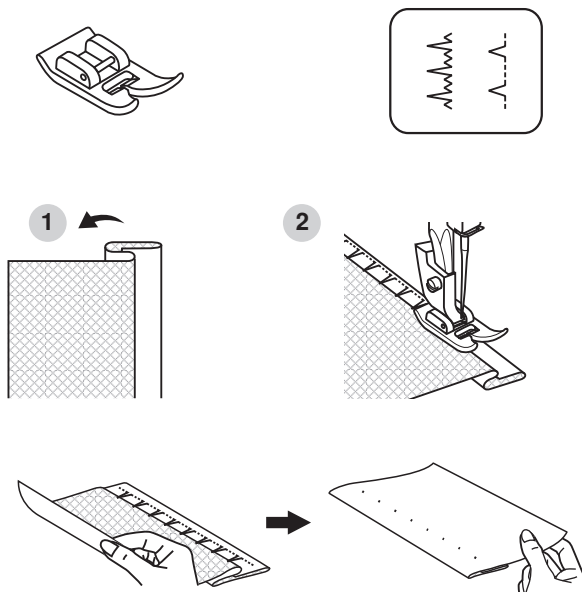
Підберіть нитки в тон тканини і поставте тоншу голку. Складіть тканину, як показано на малюнку 1), виворітною стороною вгору. Нижній зріз тканини можна підвернути один раз, шов вийде приблизно 7 мм (1/4") (підгибка з відкритим зрізом) або двічі (подгибка із закритим зрізом).

На невеликій швидкості виконаєте операцію. Голкою треба трохи захопити згин тканини. (2)

Пропрасуйте тканину, після того, як закінчите операцію.

Білизняний шов:

Складіть тканину так, щоб вийшов шов необхідної вам ширини. Матимете в своєму розпорядженні тканину лицевою стороною вгору, щоб шов був направлений в ліву сторону. Опустіть притискну лапку і почніть шити так, щоб голка злегка торкалась підвернутого краю тканини. При невеликому збільшенні натягу нитки, вийдуть менш помітні стібки.



Пришивання гудзиків

Встановіть штопальну пластину. (1)
Налаштуйте машину як на малюнку справа.

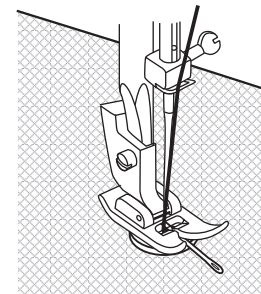
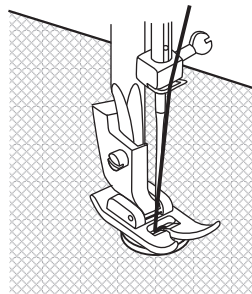
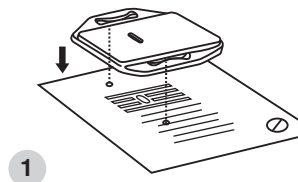
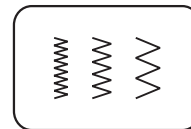
Намітьте місце пришивання гудзика.

Покладіть гудзик на тканину і опустіть лапку так, щоб дірочки гудзика знаходилися під горизонтальною вісю переміщення голки. Встановіть необхідну довжину стібка. Виберіть строчку зиг-заг. Оберніть махове колесо на себе вручну повний поворот, щоб перевірити, що голка точно потрапляє в отвори гудзика. Після цього акуратно натискуйте на педаль і зробіть 10 стібків. (2)

Виведіть нитку у внутрішню сторону тканини і зав'яжіть вузол.

Для здобуття припуська для ніжки, покладете на гудзик об'ємну вишивальну голку. (3)

Для пришивання гудзика з чотирма отворами, прошийте спочатку два передні отвори, потім просуньте виріб вперед і прошийте два отвори, що залишилися.



Обробка петлі в 4-ре прийомі

Підготовка:

1. Замініть універсальну лапку на лапку для пришивання гудзиків.
2. Виміряйте діаметр і товщину гудзика, додайте ще 0,3 см для закріпки. Намітьте місце пришивання гудзика (а).
3. Покладіть гудзик на тканину і опустіть лапку так, щоб дірочки гудзика знаходилися під горизонтальною віссю переміщення голки (b).

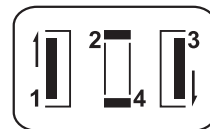
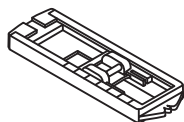
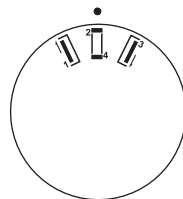
Звернете увагу:

Щільність стібка залежить від товщини тканини. Перш ніж виконувати дану операцію на виробі, рекомендується зробити зразок на окремому шматочку тканини.

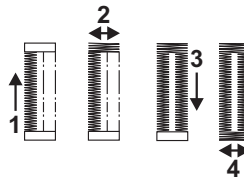
За допомогою диска вибору строчок виконайте операцію виготовлення петлі, як показано на малюнку зліва. Перевірте, щоб голка була в піднятому положенні, коли переходите на наступний етап обробки петлі. Прагніть не робити надто багато стібків на етапах 2-4. Після того, як обметаєте петлю, обов'язково закріпіть нитки, щоб вони не розпустилися. Розпорювачем прорізайте центр петлі, починаючи з центру, будьте уважні - не розрізайте закріпки.

Пради:

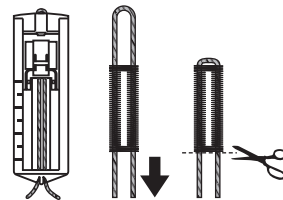
- Ослабте натяг верхньої нитки для якіснішого результату.
- Використовуйте додаткову тканину як підкладку, для тонких тканин, що розтягуються не розрізайте закріпки.
- Рекомендується використовувати каркасну нитку для тканин, що розтягуються і трикотажних. Шов «зиг-заг» виконується поверх каркасної нитки. (А)



(a) (b)



A



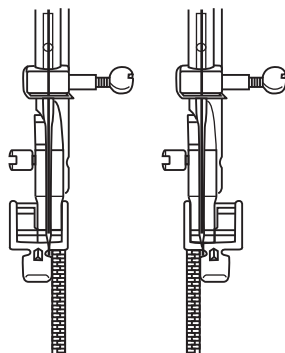
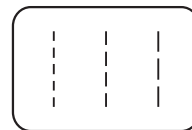
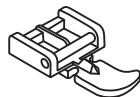
Вшивання блискавки і канта

Встановіть так, як показано на малюнку. Лапка для вшивання блискавки може бути встановлена як з правого, так і з лівого боку. (1)

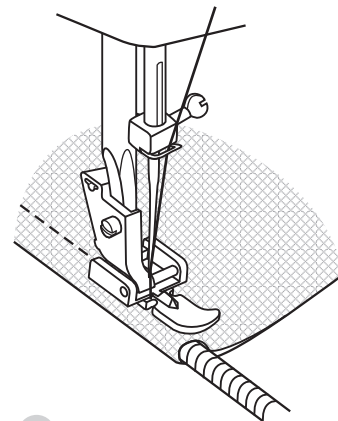
Починайте прокладати строчку по лівій стороні блискавки зверху до низу, до нижньої закріпки. Залиште голку в тканині і оберніть виріб. Опустите лапку і виконаєте закріпку внизу блискавки.

Можна також вшити кант в згин тканини. (2)

Виберіть строчки " | | | | " для правильного налаштування довжини прямої строчки.



1



2

3-х ступенчатий "зиг-заг"

Використовується для пришивання мережив, оздоблювальної тасьми, еластичних гумок, для штопки, закріплення країв і так далі.

Налаштуйте машину так, як показано на малюнку.

Покладіть виріб. Довжину стібка необхідно зменшити, щоб стібки були дуже щільними. (1)

Для штопки дір рекомендується підкладати з виворітного боку шматочок цієї тканини або тканини, відповідної за кольором і структурі. Щільність стібка може варіюватися налаштуванням довжини стібка. Спочатку прошийте по центру, потім шийте з перекриттям по обох сторонах. Залежно від типу пошкодження прошийте 3-5 рядів або більш. (2)

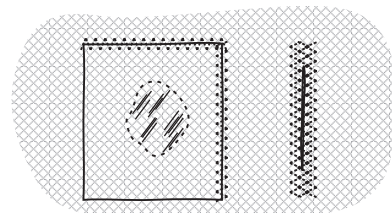
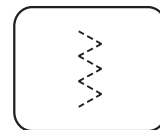
Пришивання резинки:

1. Покладіть резинку на тканину
2. Під час шиття розтягуйте гумку в обидві сторони від лапки, як показано на малюнку. (3)

З'єднання деталей виробу встик:

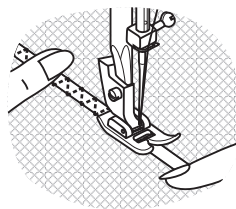
Еластичний шов можна використовувати для з'єднання двох деталей і використовувати для зшивання трикотажних тканин. В разі використання нейлонової нитки або мононитки шов видний не буде.

1. Складіть згини двох деталей виробу разом і покладіть місце їх з'єднання в центр під лапку.
2. З'єднайте їх разом за допомогою трикотажного шва, контролюючи в процесі шиття відстань між ними, як показано на мал. (4)

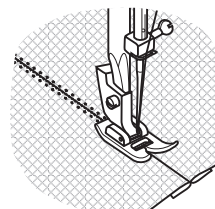


1

2



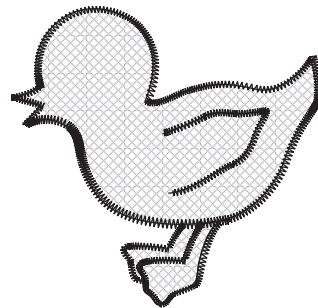
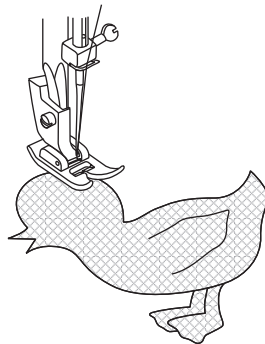
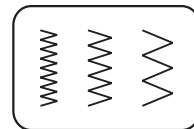
3



4

Аплікація

- Встановіть регулятор ширини стібка на менше значення.
- Виріжте аплікацію і приметайте її на тканину.
- Акуратно обшийте аплікацію по краю.
- Зріжте надлишки тканини по краю аплікації. Будьте акуратні, не зріжте стібок.
- Вийміть позначку.
- Для закріплення зв'яжіть нижню і верхню нитки на виворітній стороні або зробіть декілька проколовши голкою на одному місці.



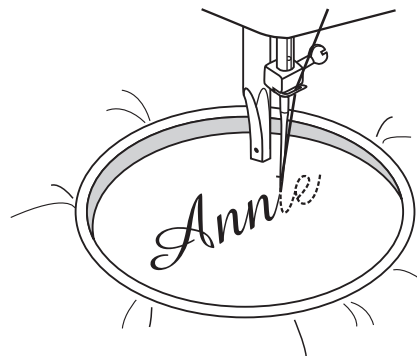
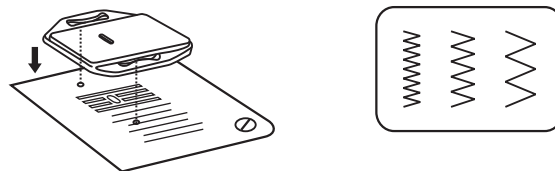
Монограми і вишивка за допомогою п'ялець*

- Встановіть машину як показано на малюнку.
- Зніміть лапку і тримач лапки.
- Встановіть штопальну пластину.
- Перед шиттям опустіть важіль лапки.
- Виберіть одну з відповідних строчок і налаштуйте її довжину, як показано на малюнку.

Підготовка до шиття монограм і вишивки*

- На лицьовій стороні тканини намалюйте монограму або вишивку.
- Тканину щільно натягніть на п'яльці, наскільки це можливо.
- Покладіть тканину під голку. Переконайтеся, що стрижень лапки знаходиться в самому нижньому положенні.
- Оберніть махове колесо до себе, щоб нижня нитка пройшла через тканину. Виконаєте в початковій точці декілька закріплюючих стібків.
- При шитті притримуйте п'яльця великим і вказівним пальцями обох рук, одночасно притримуючи матеріал середнім і безіменним пальцями і контролюючи зовнішню частину п'ялець мизинцями.

* П'яльця не входять в комплект машини.



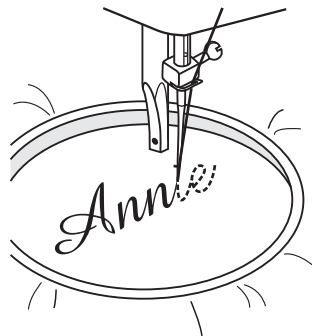
Монограми і вишивка за допомогою п'яльця*

Монограми

1. На постійній швидкості рухайте п'яльця, повільно переміщаючись по буквах.
2. Після закінчення букви закріпіть шов за допомогою закріплюючих стібків.

Вишивка

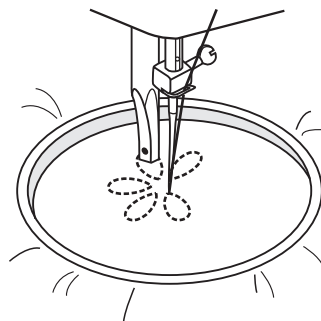
1. Використовуючи п'яльця, прошийте контур, зберігаючи постійну швидкість.
2. Вишийте малюнок, рухаючись від контура всередину. Стібки мають бути практично один поряд з одним.
* Стібки виходять довші, якщо пересувати п'яльця швидко, і коротше, якщо пересувати п'яльця повільніше.
3. Після закінченні роботи обов'язково закріпіть нитки, щоб не розпустилася вишивка.



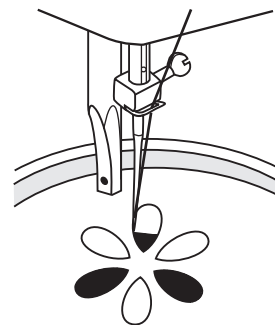
1

Annie

2



3



4

Увага:

Якщо машина не використовується або, якщо потрібно замінити на ній які-небудь запчастини, переконайтеся, що вона відключена від мережі. Перед тим, як здійснити чищення машини. Переконаєтесь, що вона відключена від мережі.

Зніміть голкову пластину:

Повертайте махове колесо на себе, доки голка не зупиниться в крайньому верхньому положення. За допомогою викрутки відкрутіть гвинти, розташовані на голковій пластині. (1)

Чищення нижнього транспортера тканини:

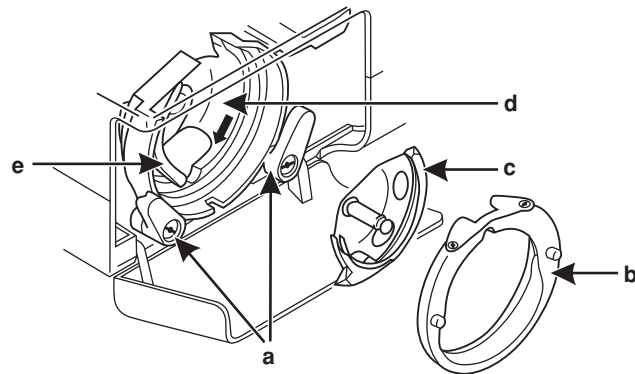
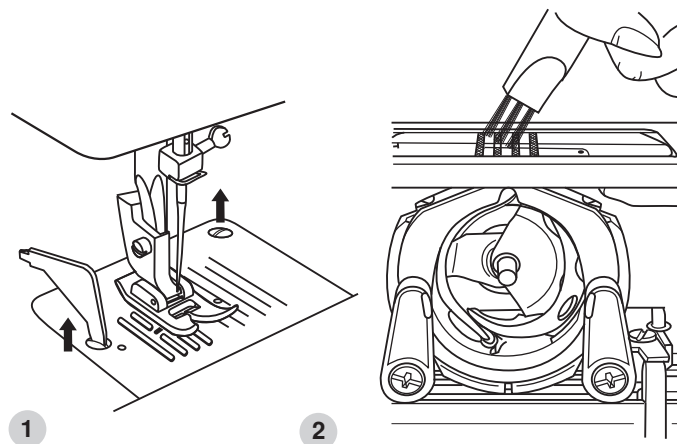
Дістаньте шпульний ковпачок з шпулькою і пензликом почистіть нижній транспортер тканини. (2)

Чищення і змащення човникового пристрою:

Вийміть шпульний ковпачок з шпулькою. Відкиньте два тримачі в сторони (а). Дістаньте дві деталі, з човникового пристрою шпульний колпачок (b) і шпульку (c). Змастіть всі крапки (d) (1-2 краплі) машинним маслом. Оберніть махове колесо на себе, щоб виступаюча частина човникового пристрою (e) зупинилася в лівій позиції. На вільне місце треба поставити спочатку деталь (c). Тоді повторіть установку цих деталей, щоб вони встали на свої місця. Встановіть шпульний ковпачок з шпулькою і поставте на місце голкову пластину.

Важливо:

Необхідно регулярно видаляти залишки ниток і волокон тканини. Рекомендується це робити після кожного використання машини. Машина повинна регулярно проходити технічне обслуговування в одному з сервісних центрів.



Усунення несправностей

Проблема	Причина	Усунення
Обрив верхньої нитки	<ol style="list-style-type: none">1. Нитка невірно заправлена.2. Дуже сильне натягнення нитки.3. Нитка дуже товста для цієї голки.4. Голка вставлена неправильно.5. Нитка закрутилася довкола штирька шпульки.6. Голка пошкоджена.	<ol style="list-style-type: none">1. Заправте нитку знову.2. Ослабте натягнення (зменште номер).3. Візьміть голку більшого розміру.4. Встановіть голку правильно (плоскою стороною назад).5. Вийміть шпульку і накрутіть нитку на шпульку.6. Поміняйте голку.
Обрив нижньої нитки	<ol style="list-style-type: none">1. Шпулька вставлена неправильно.2. Нитка заправлена в шпульку неправильно.3. Натягнення нижньої нитки дуже сильне.	<ol style="list-style-type: none">1. Вийміть і вставте шпульку правильно, і потягніть нитку. Нитка повинна йти легко.2. Заправте нитку правильно.3. Ослабте натягнення нижньої нитки.
Пропуск стібків	<ol style="list-style-type: none">1. Невірно вставлена голка.2. Голка пошкоджена.3. Вибраний неправильний номер голки.4. Невірно встановлена лапка.	<ol style="list-style-type: none">1. Зніміть і знову вставте голку (плоскою стороною ззаду).2. Поставте нову голку.3. Виберіть голку відповідно до нитки і тканию.4. Перевірте і встановіть вірно.
Поломка голки	<ol style="list-style-type: none">1. Голка пошкоджена.2. Неправильно встановлена голка.3. Вибраний неправильний номер голки.4. Встановлена невірна лапка.	<ol style="list-style-type: none">1. Поставте нову голку.2. Зніміть і знову поставте голку (плоскою стороною назад).3. Виберіть голку відповідно до нитки і тканини.4. Виберіть потрібну лапку.
Нещільні стьобання	<ol style="list-style-type: none">1. Машина невірно заправлена.2. Шпулька заправлена невірно.3. Невірна комбінація ігли/ ткани/ нитки.4. Невірно натягнення нитки.	<ol style="list-style-type: none">1. Перевірте заправку нитки.2. Заправте шпульку правильно.3. Голка повинна відповідати типові тканини і голки.4. Відкоректуйте натягнення.
Шов зморщується	<ol style="list-style-type: none">1. Дуже товста голка для тканини.2. Неправильна довжина стібка.3. Натягнення дуже сильне.	<ol style="list-style-type: none">1. Виберіть голку тонше.2. Набудуйте довжину стібка правильно.3. Ослабте натягнення.
Нерівні стьобання, нерівномірна подача тканини	<ol style="list-style-type: none">1. Нитка погані якості.2. Нитка човника заправлена невірно.3. Тканина затягнута.	<ol style="list-style-type: none">1. Виберіть нитку кращої якості.2. Заправте нитку правильно.3. Не тягніть тканину в процесі шиття, машина сама її просуватиме.
Машина шумить	<ol style="list-style-type: none">1. Машина має бути змащена.2. Скупчення пуха і масла.3. Використовувалося масло погані якості.4. Голка пошкоджена.	<ol style="list-style-type: none">1. Змастіть машину.2. Почистіть зубці двигуна тканини і деталі механізму човника.3. Використовуйте масло хорошої якості.4. Замініть голку.
Машина не працює	Нитка закрутилася в човнику.	Видаліть верхню нитку і нитку човника, оберніть рукою махове колесо назад і вперед і вийміть залишки ниток. Змастіть машину.



Забороняється викидати електричні прилади разом із звичайним побутовим сміттям, оскільки вони можуть містити ряд шкідливих компонентів, що вимагають окремої утилізації. Зв'яжіться з місцевими властями з питання утилізації. У випадку, якщо які або з частин машини попадуть в ґрунт або водоймище, може статися витік небезпечних для здоров'я речовин.

При заміні старих деталей машини новими, ваш місцевий дилер зобов'язаний повністю узяти на себе витрати, пов'язані з їх утилізацією.