

1 4SH 744114 C G 744 (2.3.4-ниточный оверлок)

14S H754114C G754 (2.3.4-ниточный оверлок с дифференциальной подачей)

14HD854 Heavy Duty (G754,G854)
(2.3.4 -)

Инструкция пользователя



SINGER®

14SH74411 4CG744 14SH75411 4CG754


ПРЕДИСЛОВИЕ

Спасибо за выбор данной швейной машины. Эта машина, предназначенная для домашнего использования, предоставит Вам возможность обрабатывать как легкие, так и плотные ткани (от батиста до хлопчатобумажной ткани). Пожалуйста, изучите данный буклет для надлежащего использования и оптимального обслуживания. Чтобы вы могли воспользоваться всеми возможностями этой швейной машины, полностью прочитайте руководство по эксплуатации машины перед ее использованием. Затем ознакомьтесь с функциями данной машины, следуя инструкциям.

Чтобы гарантировать нашим клиентам постоянный доступ к новейшим достижениям техники шитья, изготовитель оставляет за собой право при необходимости и без предварительного уведомления вносить изменения в дизайн, конструкцию и принадлежности машины.

Для стран Европы:

Данная швейная машина Singer была протестирована согласно Европейским нормам и соответствует требованиям электрической безопасности, радио безопасности и электромагнитной устойчивости.

Соответствие подтверждено знаком  .

ИНСТРУКЦИИ ПО БЕЗОПАСНОСТИ

При эксплуатации швейной машины следует всегда соблюдать следующие основные меры безопасности:

Перед началом эксплуатации внимательно прочтите все инструкции.



ВНИМАНИЕ! Для предотвращения возможности поражения электрическим током:

1. Никогда не оставляйте швейную машину без присмотра при вставленной в розетку вилке сетевого шнура. Сразу же после использования швейной машины или перед ее чисткой всегда вынимайте вилку сетевого шнура из розетки.

ПРЕДУПРЕЖДЕНИЕ: Для уменьшения риска возгорания, поражения электрическим током, получения ожогов или травм:

1. Не допускайте использования машины в качестве игрушки. Необходимо быть особенно внимательным, когда машина используется детьми или когда во время работы на машине рядом находятся дети.
2. Используйте машину только по ее прямому назначению, как описано в настоящем руководстве. Используйте только те принадлежности, которые рекомендованы изготовителем и указаны в данном руководстве.
3. Никогда не используйте швейную машину, если у нее поврежден сетевой шнур или вилка, если машина плохо работает, если ее уронили или повредили, если в машину попала вода. В этих случаях машину следует отправить официальному дилеру компании SINGER вашего региона или в уполномоченный сервисный центр для проверки, ремонта и наладки ее электрической или механической части.
4. Никогда не работайте на машине при закрытых вентиляционных отверстиях. Содержите вентиляционные отверстия машины и педаль в чистоте, своевременно очищайте их от пыли, грязи, обрывков ткани и ворса.
5. Не роняйте в отверстия машины и не вставляйте в них никаких посторонних предметов.
6. Не используйте машину для работы вне помещения.
7. Не используйте машину в помещениях, в которых распыляют те или иные аэрозоли или применяют чистый кислород.
8. Для отключения машины от электрической сети установите сетевой выключатель в положение, обозначенное символом “O”, соответствующее выключению, а затем выньте вилку сетевого шнура из розетки.
9. При отключении машины от сети не вытягивайте вилку за шнур. Возьмитесь за вилку и выньте ее из электрической розетки.
10. Держите пальцы вдали от движущихся частей машины. Будьте особенно осторожны при работе рядом с иглой.
11. Применяйте только соответствующую игольную пластину. Использование неподходящей игольной пластины может привести к поломке иглы.
12. Не используйте погнутые иглы.
13. Не тяните и не подталкивайте ткань во время шитья. Это может привести к отклонению иглы и ее поломке.
14. При выполнении любых операций в районе иглы, например при заправке нити, замене иглы или

шпульки или смене прижимной лапки и т. п., выключите машину, установив сетевой выключатель в положение, обозначенное символом “0”.

15. При снятии крышек, смазке или выполнении любых других регулировок, разрешенных пользователю и описанных в данном руководстве, всегда отключайте машину от электрической сети.

16. Малолетним детям или людям пожилого возраста пользоваться швейной машиной без присмотра не разрешается.

17. Следите за детьми. Не допускайте, чтобы они играли со швейной машиной.

СОХРАНИТЕ ЭТО РУКОВОДСТВО

Эта машина предназначена только для бытового применения.

Содержание



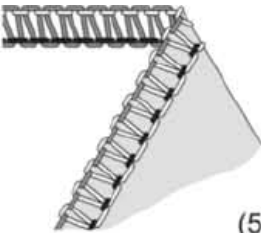
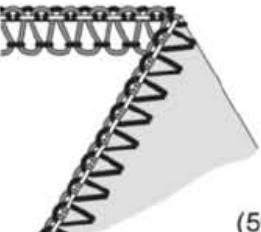
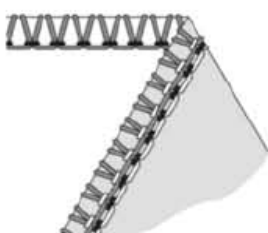
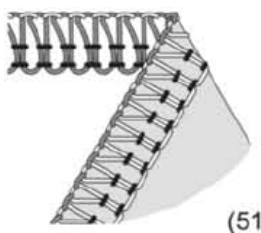
страница

1. Выбор швов	7
2. Таблица рекомендаций	8
3. Принадлежности	9
4. Информация об иглах	10
5. Основные детали машины.....	10
6. Как открывать крышку отделения петлителей	12
7. Основные детали отделения петлителей	12
8. Подготовка к шитью	13
9. Подготовка нитенаправителей	14
10. Установка и удаление игл	15
• Удаление игл	15
• Установка игл.....	15
11. Заправка машины нитками	16
• Схема заправки машины	16
• Цветная маркировка	16
• Как правильно заправить машину нитками	17
1) Заправка верхнего петлителя (Оранжевый)	17
2) Заправка нижнего петлителя (Желтый)	18
3) Заправка правой иглы (Зеленый)	21
4) Заправка левой иглы (Синий)	23
5) Важная информация по заправке ниток	25
12. Смена ниток	25
13. Как корректировать длину стежка	27
14. Как корректировать ширину шва	27
• Регулирование ширины путем изменения позиции иглы	27
• Регулирование ширины с помощью кнопки регулирования	28
15. Как корректировать давление прижимной лапки	29
16. Дифференциальный транспортер	29
• Присборенный краеобметочный шов	30
• Растянутый краеобметочный шов	30
17. Как отключить подвижный верхний нож	32
18. Преобразование верхнего петлителя в ширитель	33
19. Шитье на рукавной платформе	34
20. Стандартный краеобметочный и ролевой швы	35
• Стандартный краеобметочный шов	35
• Ролевой шов	36
21. Образование цепочки ниток и пробное шитье	36
22. Рекомендуемое натяжение ниток	37
1) Для 2-ниточного краеобметочного шва	37
2) Для 2-ниточного стандартного ролевого шва.....	39
3) Для 3-ниточного оверлочного шва.....	40
4) Для 3-ниточного шва типа Flatlock	42
5) Для 3-ниточного ролевого обметочного шва	44
6) Для 4-ниточного краеобметочного укрепительного шва	46
23. Ролевые швы	48
1) 2-ниточный ролевой обметочный шов	49
2) 3-ниточный стандартный ролевой шов	50

24. Варианты швов и техника шитья	52
• Плоские декоративные швы типа Flatlock	52
• Потайной шов	55
• Ворсистая выпушка	56
• Обшивание углов	57
• Скрепление подгиба булавками	58
• Закрепление цепочки ниток	58
• Укрепление шва	59
• Вязка цепочек ниток для изготовления бордюров	59
25. Технический уход за машиной	59
• Чистка машины	60
• Смазка машины	60
• Замена неподвижного ножа	60
26. Возможные неполадки и их устранение	62
27. Таблица материалов, ниток и игл	63

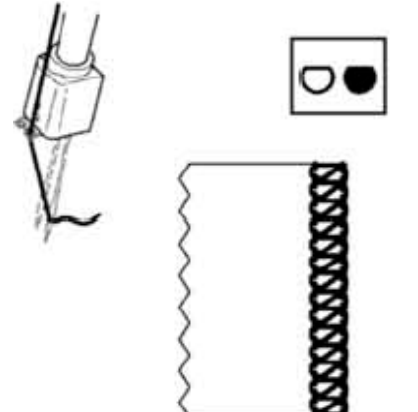
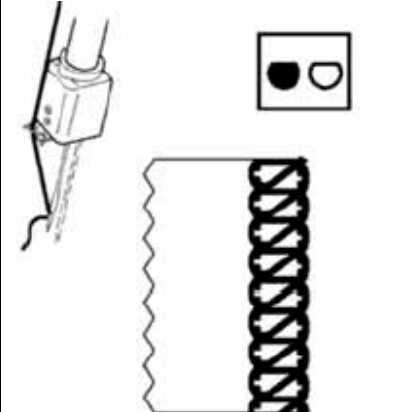
1. ВЫБОР ШВОВ

Данная машина способна воспроизводить разные типы швов в зависимости от позиций иглы, методов заправки нитей, установленного напряжения нити.


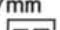

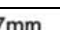
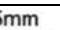


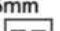


Тип шва		Соотв. страницы
1. 2-ниточный краеобметочный шов	 <p style="text-align: right;">(502)</p>	1-игольный 2-ниточный шов используется для обработки легких или тянущихся тканей. При смене позиции иглы ширина шва может быть 3.5 мм и 5.7 мм*
2. 2-ниточный стандартный ролевой шов	 <p style="text-align: right;">(503)</p>	1-игольный 2-ниточный шов используется для обметки обычных тканей, также подходит для стачивания встык, внахлест и слепой подрубки. При смене позиции иглы ширина шва может быть 3.5 мм и 5.7 мм*
3. 3-ниточный оверлочный шов	 <p style="text-align: right;">(504)</p>	1-игольный 3-ниточный шов используется для обметки и стачивания обычных тканей. При смене позиции иглы ширина шва может быть 3.5 мм и 5.7 мм*
4. 3-ниточный шов типа Flatlock (плоский)	 <p style="text-align: right;">(505)</p>	1-игольный 3-ниточный шов используется для сшивания встык и внахлест декоративных швов с декоративной нитью. При смене позиции иглы ширина шва может быть 3.5 мм и 5.7 мм*
5. 3-ниточный ролевой обметочный шов		1-игольный 3-ниточный шов используется для прорубки и создания декоративных краев. При смене позиции иглы ширина шва может быть 3.5 мм и 5.7 мм*
6. 4-ниточный краеобметочный укрепительный шов (стачивающий)	 <p style="text-align: right;">(514)</p>	2-игольный 4-ниточный шов является идеальным для обработки средних и тяжелых тянущихся тканей, таких как трикотаж или купальники.


В зависимости от установленной позиции иглы, может использоваться стандартный 3-ниточный шов шириной 3.5 мм и 5.7 мм.

Также для обработки тяжелых тканей ширина шва может быть увеличена с помощью кнопки регулирования ширины (см. стр.)

Ширина шва	3.5 мм	5.7 мм
Используемая игла	Обметывание правой иглой	Обметывание левой иглой
Цветная маркировка	Зеленый	Синий
		

2. ТАБЛИЦА РЕКОМЕНДАЦИЙ

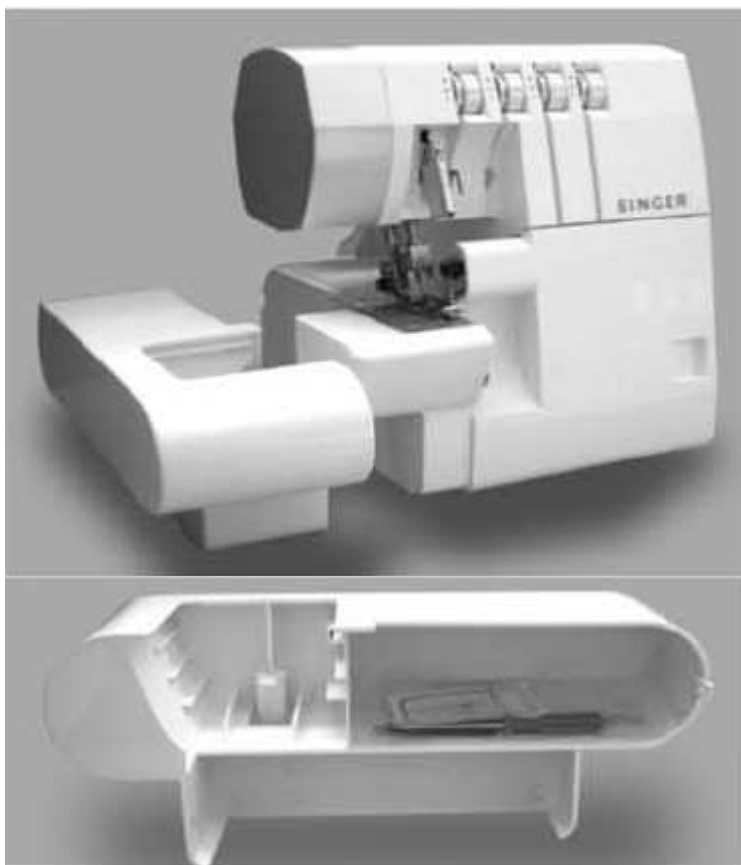
Тип стежка	Позиция иглы	Настройка натяжения. Показанные цифры являются показателями для тканей среднего веса со стандартом #80					Стр.
		Синий	Зеленый	Оранжевый	Желтый	Верхний петлитель или ширитель	
1 2-ниточный краеобметочный шов (502)	3.5mm 		3.0		2.0	Ширитель	37
	5.7mm 	3.0			1.0	Ширитель	
2 2-ниточный стандартный ролевой шов (503)	3.5mm 		0.5		6.0	Ширитель	39
	5.7mm 	0.5			5.0	Ширитель	
3 3-ниточный оверлочный шов (504)	3.5mm 		3.0	3.0	3.0	Верхний петлитель	40
	5.7mm 	3.0		3.0	3.0	Верхний петлитель	
4 3-ниточный шов типа Flatlock (плоский) (505)	3.5mm 		0.5	5.0	7.0	Верхний петлитель	42
	5.7mm 	0.5		5.0	7.0	Верхний петлитель	
5 3-ниточный ролевой обметочный шов	3.5mm 		3.0	1.0	7.0	Верхний петлитель	44
	5.7mm 	3.0		1.0	7.0	Верхний петлитель	

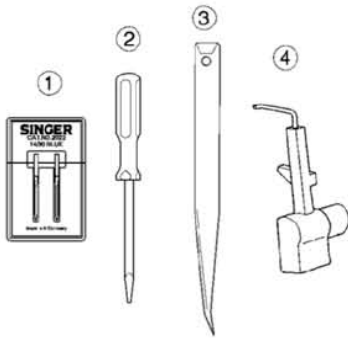
6	4-ниточный краеобметочный укрепительный шов (514)		3.0	3.0	3.0	3.0	Верх- ний петли- тель	46
---	--	---	-----	-----	-----	-----	--------------------------------	----

Натяжение нити становится тем сильнее, чем выше цифра выставлена на регуляторах. Натяжения нити, показанные на этой странице, являются рекомендуемыми. Можно регулировать натяжение нити в зависимости от типа ткани и размера нити. Для лучшего результата проводите натягивание нити постепенно не более чем на половину размера за раз.

3. ПРИНАДЛЕЖНОСТИ

	744/7 54
1.Комплект игл	1
2.Отвертка (малая)	1
3.Пинцет	1
4.Ширитель	1





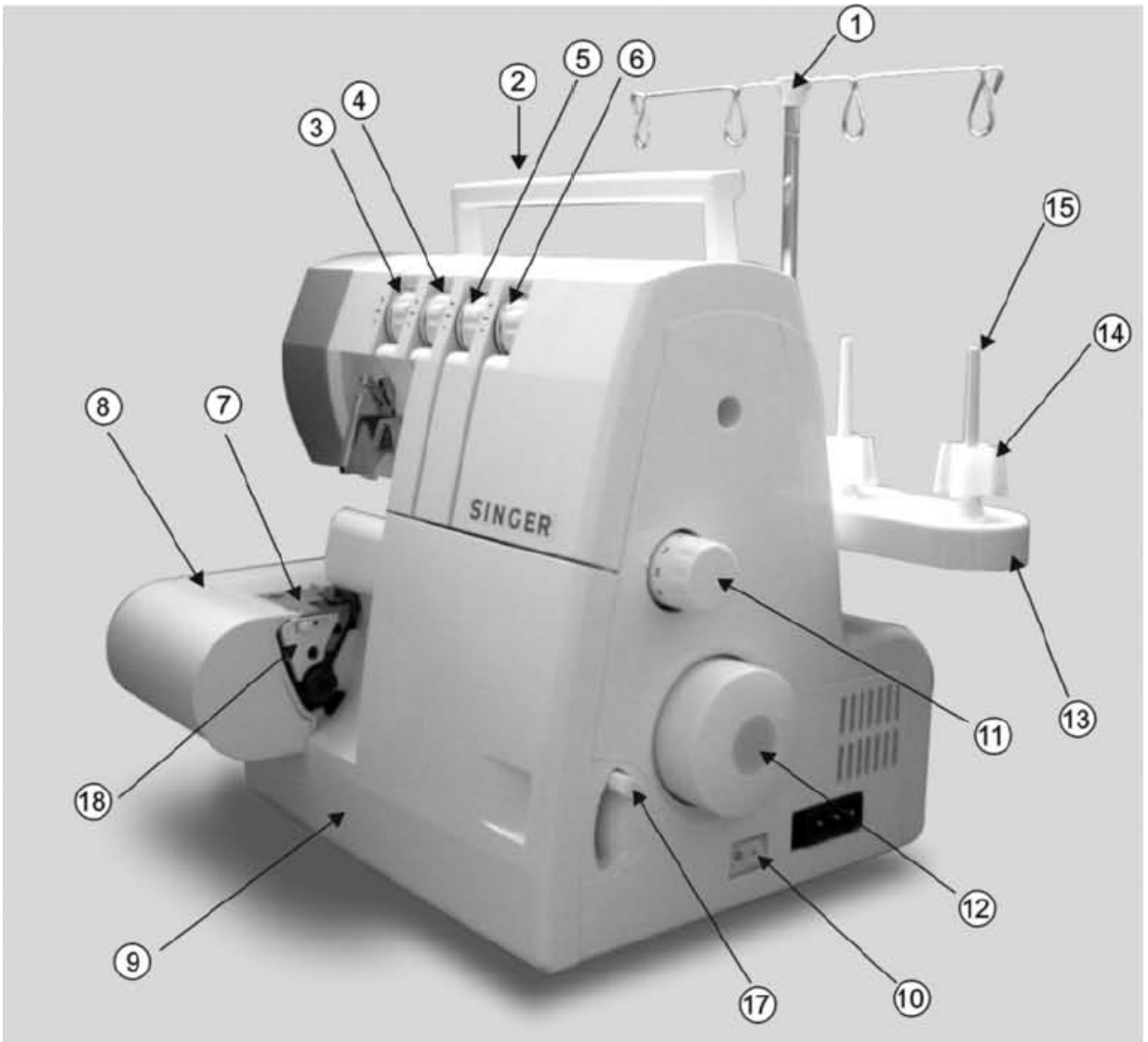
4. ИНФОРМАЦИЯ ОБ ИГЛАХ

	Игла Singer № 2022
Имеющиеся размеры	80/11 90/14

- Игла № 2022 размера 90/14 входит в комплект машины
- При необходимости может использоваться стандартная игла Singer № 2020

5. ОСНОВНЫЕ ДЕТАЛИ МАШИНЫ

1. Нитенаправители с подставкой для катушек с нитками
2. Ручка переноски машины
3. Регулятор натяжения нитки левой иглы (синий)
4. Регулятор натяжения нитки правой иглы (зеленый)
5. Регулятор натяжения нитки верхнего петлителя (оранжевый)
6. Регулятор натяжения нитки нижнего петлителя (желтый)
7. Игольная пластина
8. Крышка рукавной платформы
9. Крышка отделения петлителей
10. Сетевой выключатель
11. Регулятор длины стежка
12. Маховик
13. Подставка для катушек (бобин) с нитками
14. Устройство для центрирования бобин
15. Штифт для насаживания катушек (бобин) с нитками
16. Механизм поднятия лапки
17. Дифференциальный транспортер
18. Пластина регулировки ширины шва



6. КАК ОТКРЫВАТЬ КРЫШКУ ОТДЕЛЕНИЯ ПЕТЛИТЕЛЕЙ

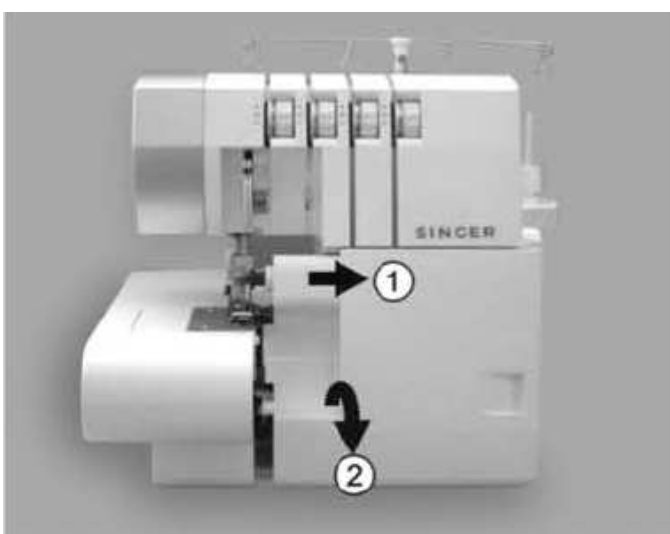
ВНИМАНИЕ: Убедитесь, что питание машинки отключено.

4. Открывание крышки отделения петлителей

- Сдвинуть крышку до отказа вправо (1).
- Оттянуть крышку вниз и на себя (2).

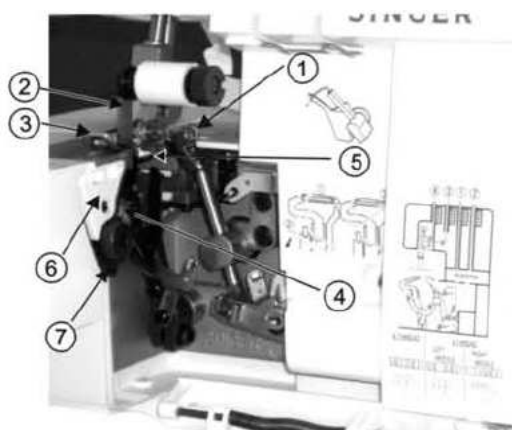
Осторожно:

Следите за тем, чтобы при шитье крышка петлителей была всегда закрытой.



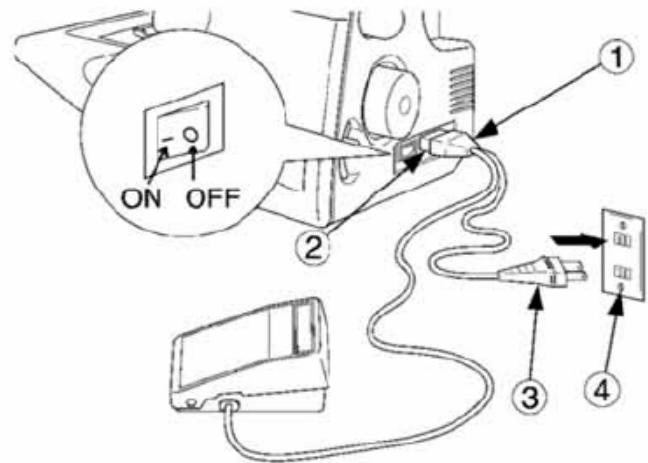
7. ОСНОВНЫЕ ДЕТАЛИ ОТДЕЛЕНИЯ ПЕТЛИТЕЛЕЙ

- 1) Верхний петлитель
- 2) Подвижной верхний нож
- 3) Прижимная лапка
- 4) Неподвижный нижний нож
- 5) Нижний петлитель
- 6) Переключатель ширины строчки
- 7) Кнопка регулирования ширины шва



8. ПОДГОТОВКА К ШИТЬЮ

- Вставьте разъем кабеля пускателя (1) в штекерное гнездо машины (2)
- Вставьте сетевую вилку (3) в штепсельную розетку (4).
- Сетевой выключатель (служит также для включения осветительной лампы). Для включения осветительной лампы). Для включения нажмите на сторону выключателя с отметкой "I". Для выключения нажмите на сторону выключателя с отметкой "0".
- Для пуска машины и регулирования скорости шитья нажмите на ножную пусковую педаль.
- Чем с большим усилием вы будете нажимать на педаль, тем быстрее будет шить машина.
- Чтобы прервать шитье, снимите ногу с педали.



Предупреждение:

- Сетевое напряжение (на контактах розетки) должно соответствовать номинальному напряжению электродвигателя машины.
- С пусковой педалью следует обращаться с осторожностью и не допускать ее падение на пол. Нельзя ставить на педаль какие-либо предметы.
- Следует отсоединять машину от сети извлечением вилки из розетки при смене игл, лапок или игольных пластин, а также при оставлении машины без присмотра. Этим вы предупредите непредумышленный пуск машины при случайном нажатии на пусковую педаль.
- Перед чисткой машины следует извлекать вилку из розетку.

9. ПОДГОТОВКА НИТЕНАПРАВИТЕЛЕЙ

- Машина поставляется со сдвинутой раздвижной штангой нитенаправителей.
- Полностью раздвиньте штангу нитенаправителей.
- В правильном положении обе подвижные части штанги зафиксируются с ощутимым зашелкиванием.



- Установите нитенаправители таким образом, чтобы они находились над соответствующими штифтами для катушек (бобин) с нитками.
- Насадите бобины на центрирующие устройства.

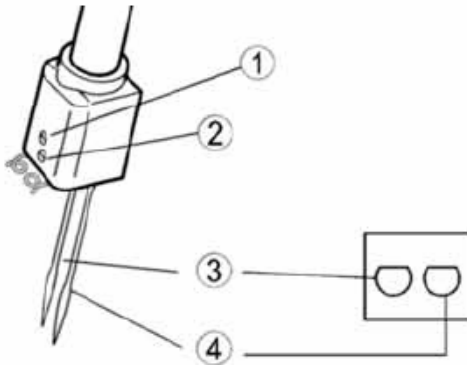
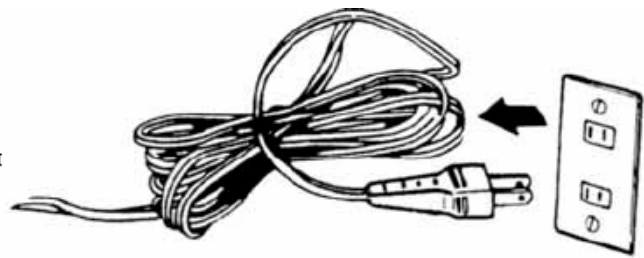
Указания:

На заправленной нитками машине нитки должны находиться в натянутом состоянии, чтобы не происходило их запутывания.

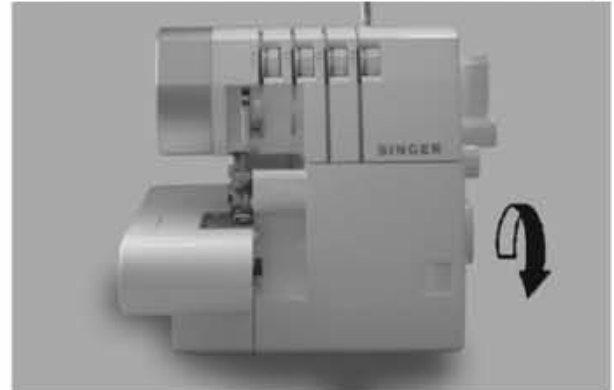
10. УСТАНОВКА И УДАЛЕНИЕ ИГЛ

Удаление игл

- Перед удалением иглы (игл) следует отсоединить машину от электросети.
- Поворачивая маховик на себя, перевести иглу в крайнее верхнее положение.
- Малой отверткой ослабить винт крепления иглы, не выворачивая его полностью.



1. Винт крепления левой иглы
2. Винт крепления правой иглы
3. Левая игла
4. Правая игла

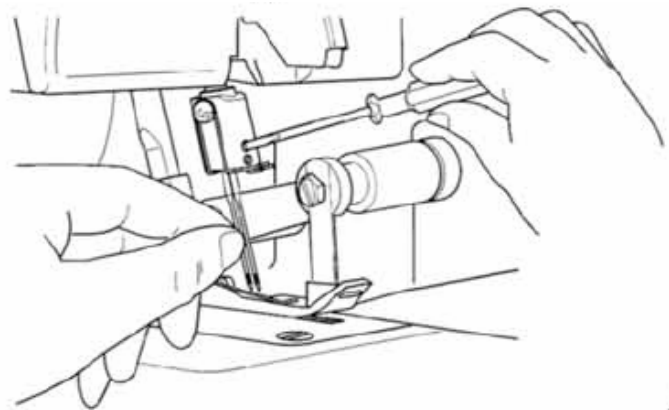


- Вынуть иглу (иглы) из иглодержателя.

Установка игл

- Перед установкой иглы (игл) следует отсоединить машину от электросети
- Лыска на колбе иглы должна быть направлена назад
- Вставить иглу до упора в иглодержатель
- Затяните винт крепления иглы

Лыски на колбах направлены назад

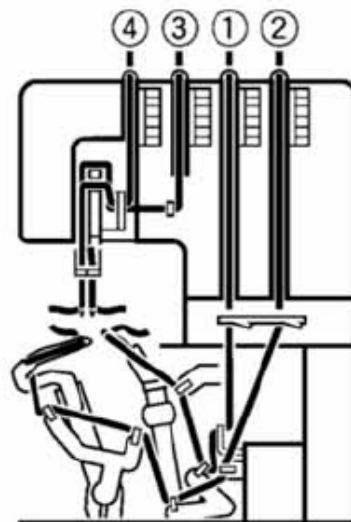


Указание:

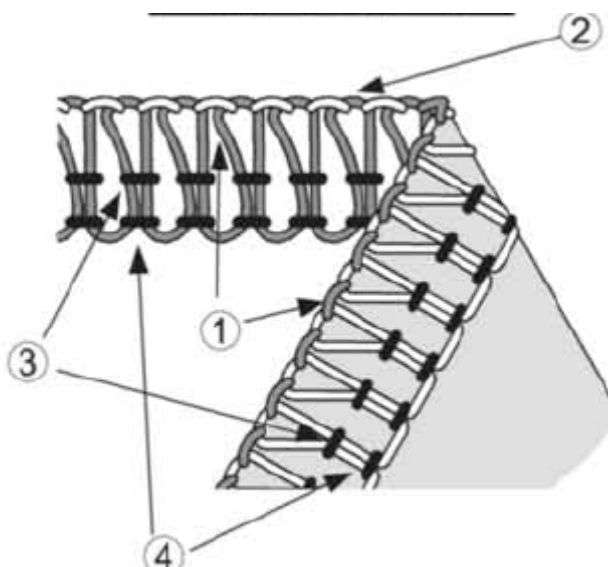
- Для этой машины применяются иглы типа #2022. Прочие указания по использованию игл приведены на стр. 10
- Чтобы облегчить операции по удалению и установке игл, можно снять швейную платформу

11. ЗАПРАВКА МАШИНЫ НИТКАМИ**Схема заправки машины**

- В крышке отделения петлителей находится схема заправки машины нитками с цветной маркировкой для быстрого ориентирования по схеме.
- Машину следует заправлять нитками в показанной на рисунке последовательности от (1) до (4).

**Цветная маркировка**

1. Нитка верхнего петлителя (оранжевый)
2. Нитка нижнего петлителя (желтый)
3. Нитка правой иглы (зеленый)
4. Нитка левой иглы (синий)

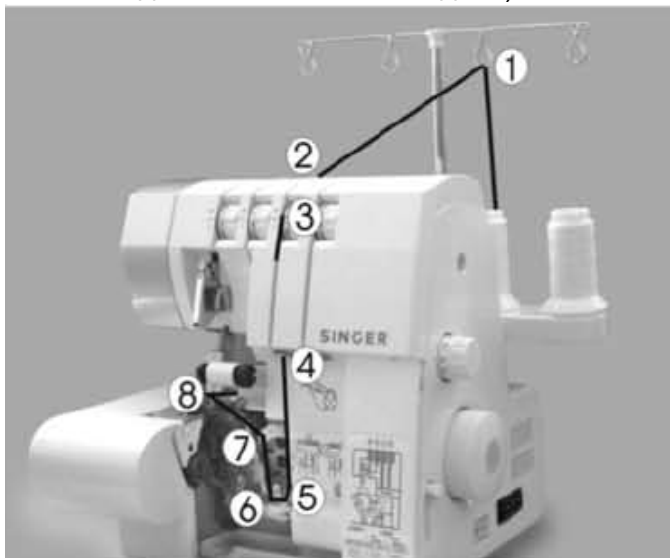


Правильная заправка машины нитками

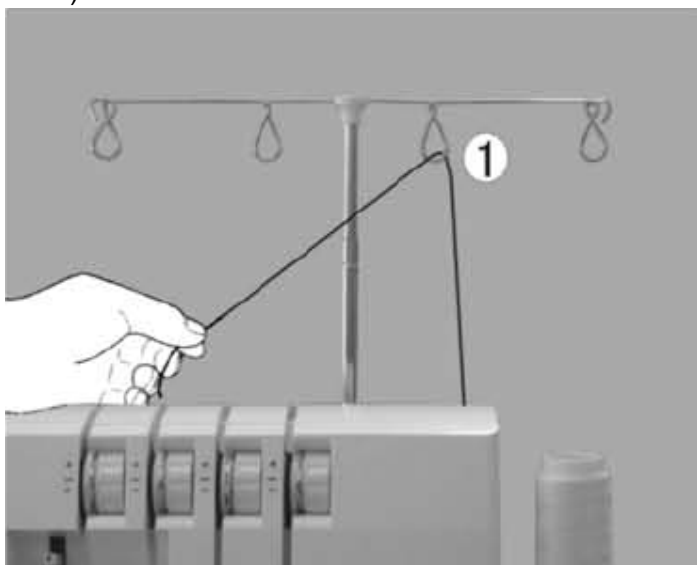
Внимание: убедитесь, что питание машины выключено.

(1) Заправка верхнего петлителя (оранжевый)

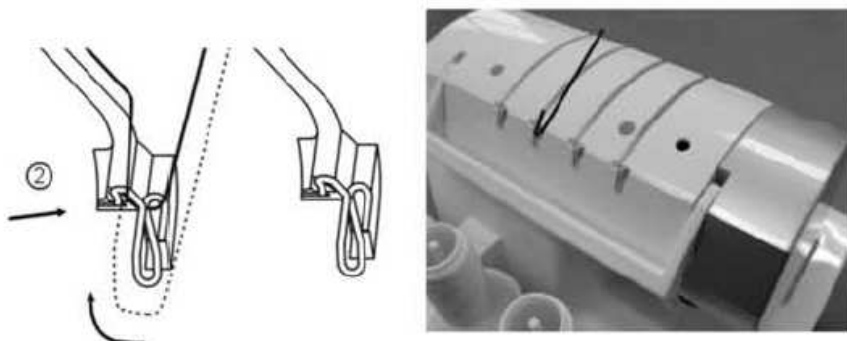
- Заправьте верхний петлитель как показано на рисунке (в последовательности от 1 до 8)



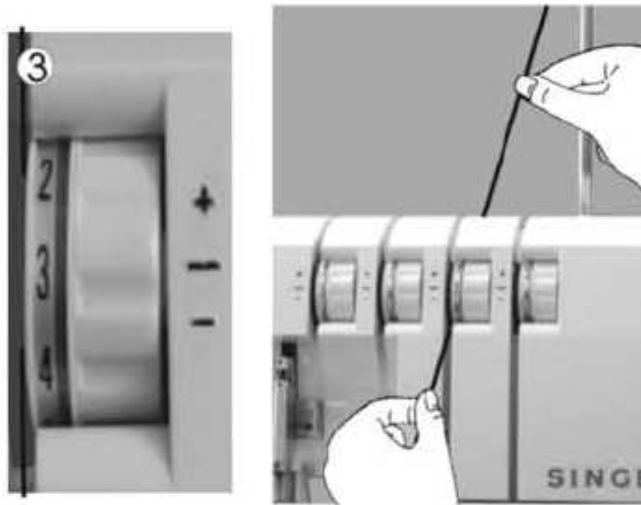
- Провести нитку вперед через нитенаправитель (как показано на рисунке-1)



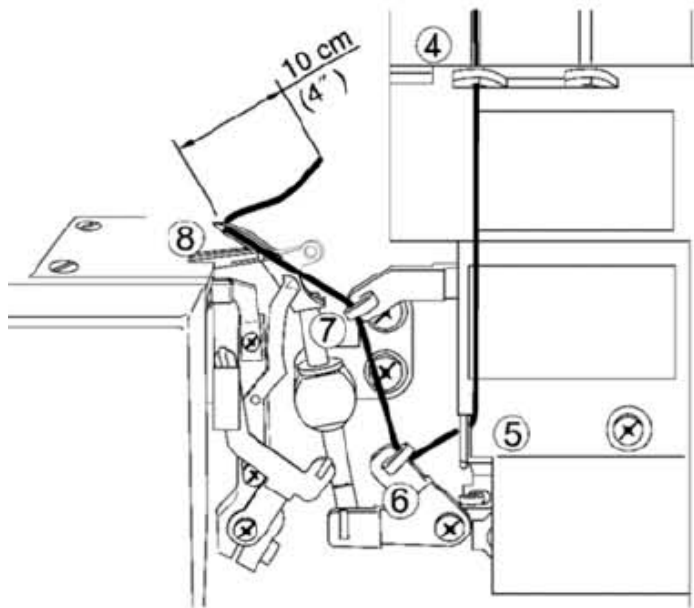
- Заправить нитку в нитенаправитель верхней части машины, потянув нитку вниз до ее проскальзывания под нитенаправитель (2)



- Удерживая нитку пальцами, завести ее между шайбами регулятора натяжения. Затем протяните нитку вниз, чтобы убедиться в том, что нитка правильно зашла в зазор между шайбами (3)



- В отделении петлителей нитку проводят через маркированные оранжевым цветом нитенаправители как показано на рисунке (в последовательности от 4 до 7)
- Продеть нитку спереди назад через глазок верхнего петлителя (8)



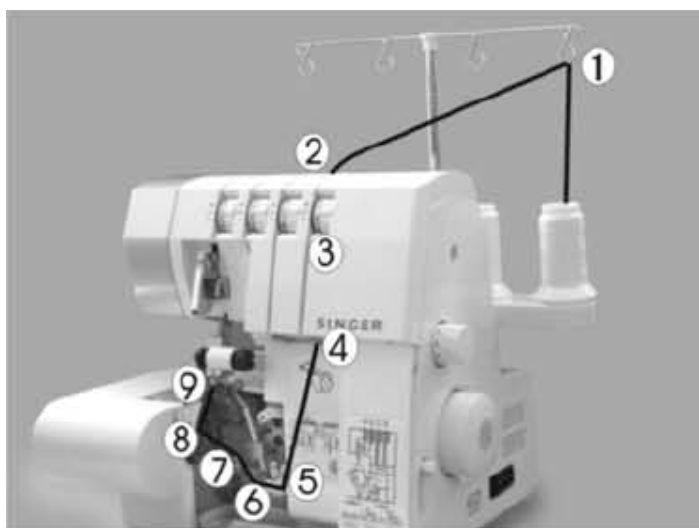
Указания:

При заправке ниткой петлителя следует использовать пинцет из комплекта принадлежностей.

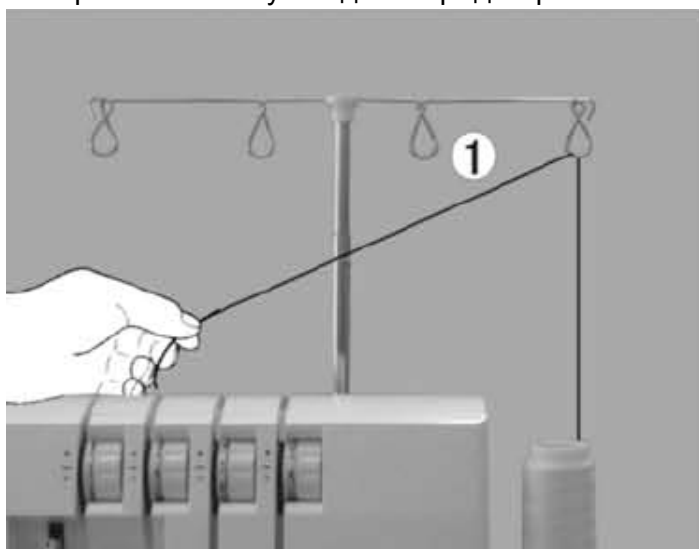
- Протяните примерно 10 см нитки через глазок петлителя и уложите конец нитки на игольную пластинку, заведя ее назад

(2) Заправка нижнего петлителя (желтый)

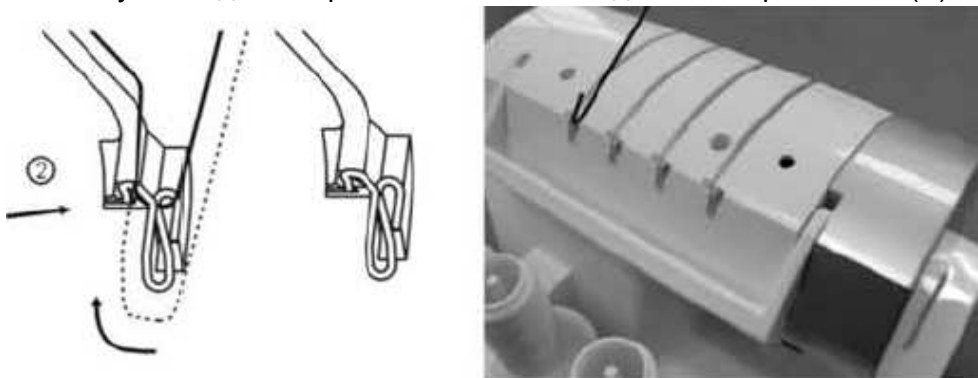
- Нижний петлитель заправляется ниткой в последовательности, показанной на рисунке (от 1 до 9)



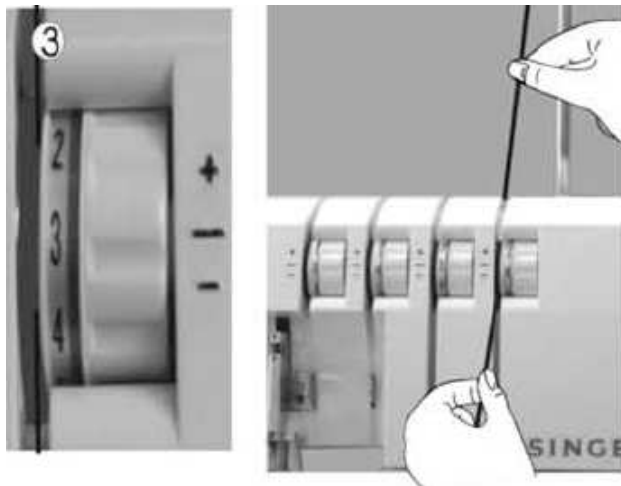
- Провести нитку сзади вперед через нитенаправитель (1)



- Заправить нитку в нитенаправитель верхней части машины, потянув нитку вниз до ее проскальзывания под нитенаправитель (2)



- Удерживая нитку пальцами, завести ее между шайбами регулятора натяжения. Затем протяните нитку вниз, чтобы убедиться в том, что нитка правильно зашла в зазор между шайбами (3)



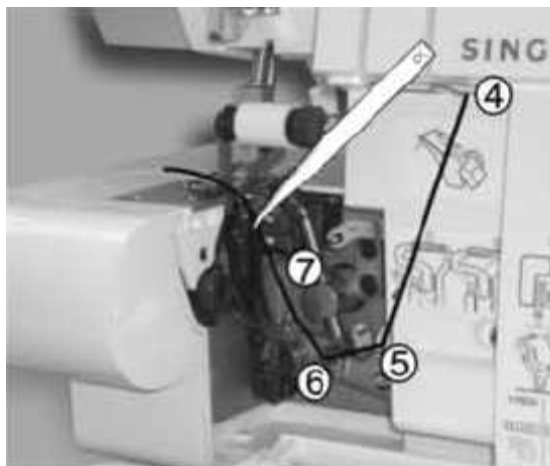
- Поворачивайте на себя маховик так, чтобы нижний петлитель занял крайнее правое положение



- В отделении петлителей нитку проводят через маркированные желтым цветом нитенаправители, как показано на рисунке (в последовательности от 4 до 7)

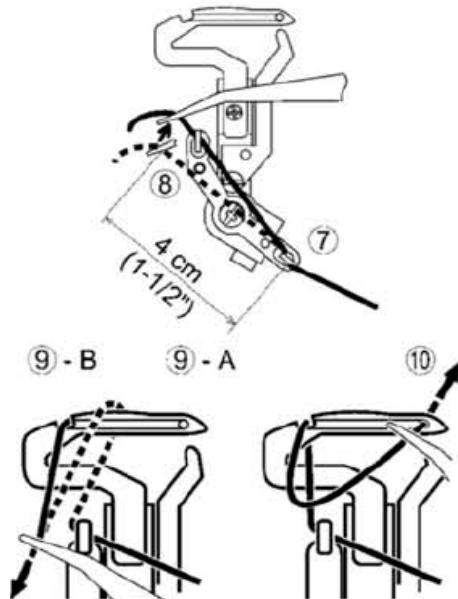
Примечание:

Для облегчения заправки петлителя воспользуйтесь пинцетом из принадлежностей.

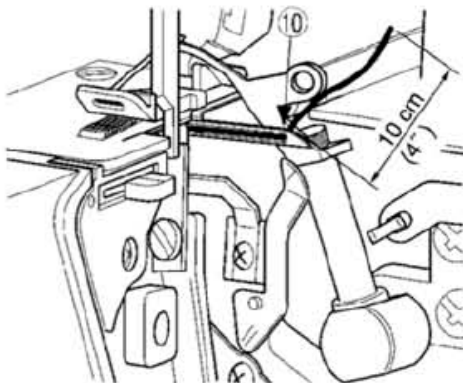


- При помощи пинцета протяните нитку из отделения №7 примерно на 4 см
- При помощи пинцета осторожно поместите нитку снизу слева от петлителя (8)
- Потяните нитку вверх и проденьте в петлитель (8)
- Протяните нитку сзади через верх левого петлителя (9-A)

- Затем осторожно протяните нитку так, чтобы она проскользнула в прорезь петлителя (9-B)

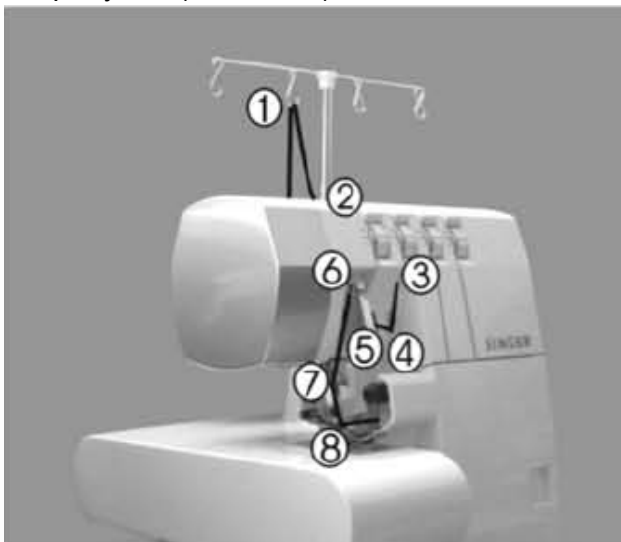


- Возьмите нитку и протяните ее в ушко на конце петлителя (10)
- Поместите нитку в желобок нижнего петлителя
- Протяните около 10 см нитки через петлитель и поместите ее над верхним петлителем сзади игольной пластины

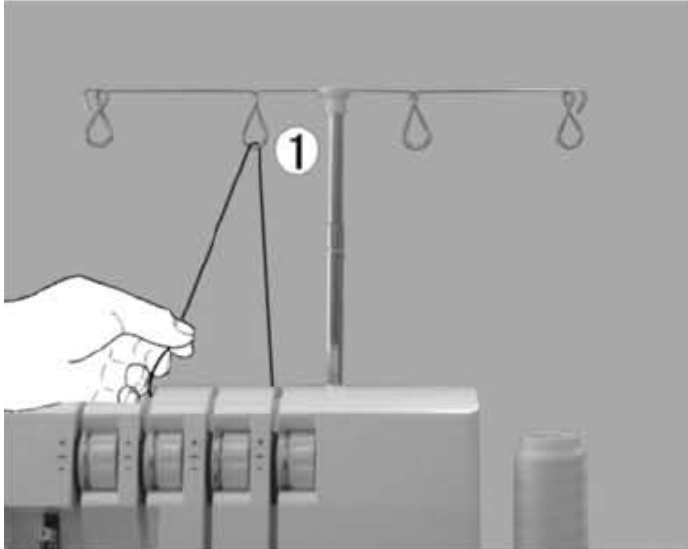


(3) Заправка ниткой правой иглы (зеленый)

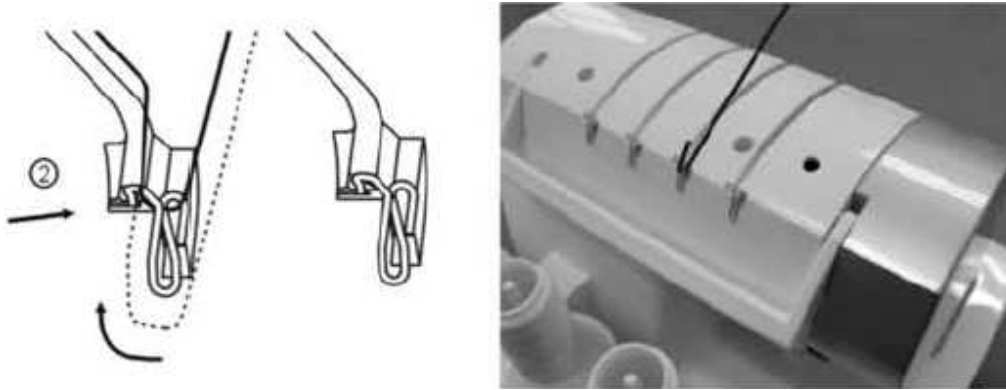
- Правая игла заправляется ниткой в последовательности, показанной на рисунке (от 1 до 8)



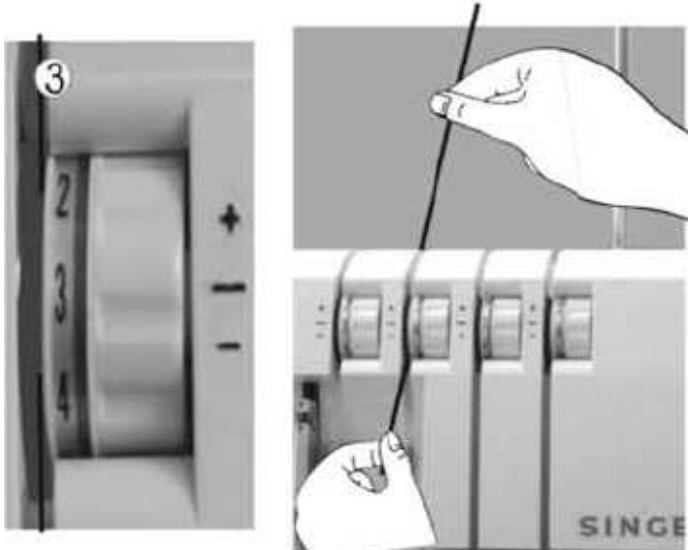
- Провести нитку сзади вперед через нитенаправитель (1)



- Заправить нитку в нитенаправитель верхней части машины, потянув нитку вниз до ее проскальзывания под нитенаправитель (2)



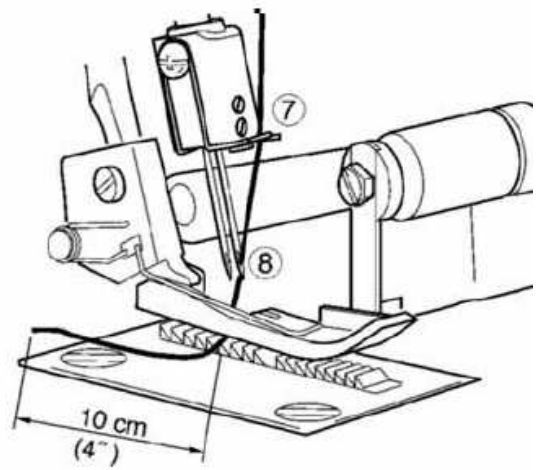
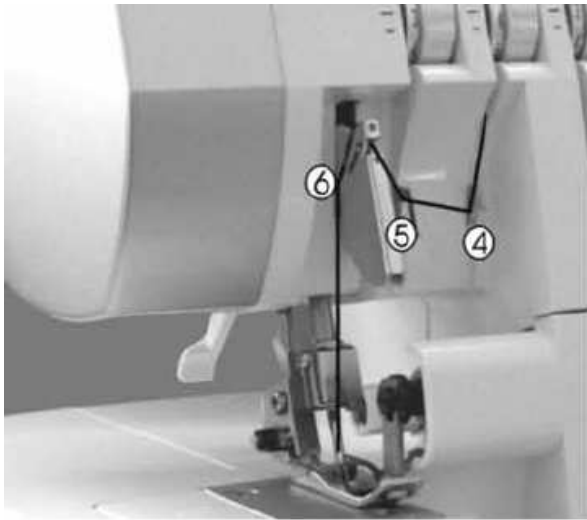
- Удерживая нитку пальцами, завести ее между шайбами регулятора натяжения. Затем протяните нитки вниз, чтобы убедиться в том, что нитка правильно зашла в зазор между шайбами (3)



- Проведите нитку через пути (4)-(7)

Указание:

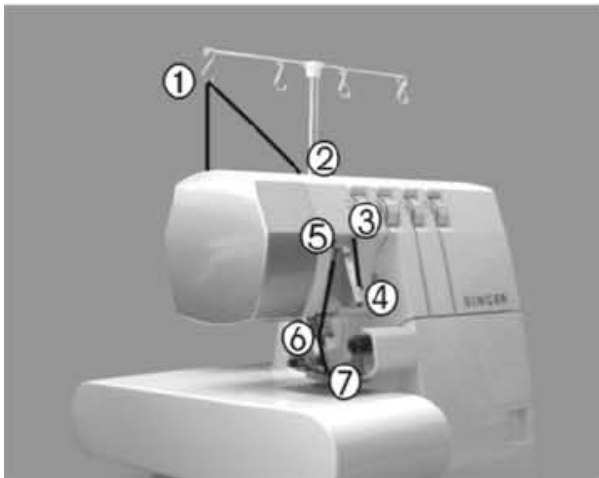
Нитка должна обязательно проходить над верхней дорожкой нитенаправителя (6).



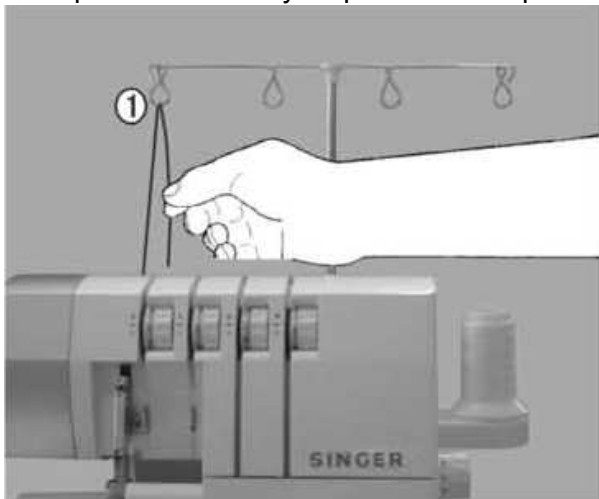
- Продеть нитку через ушко правой иглы (8)
- Протяните около 10 см нитки сквозь игольное ушко
- Положите нитку под прижимную лапку, заведя ее назад

(4) Заправка ниткой левой иглы (синий)

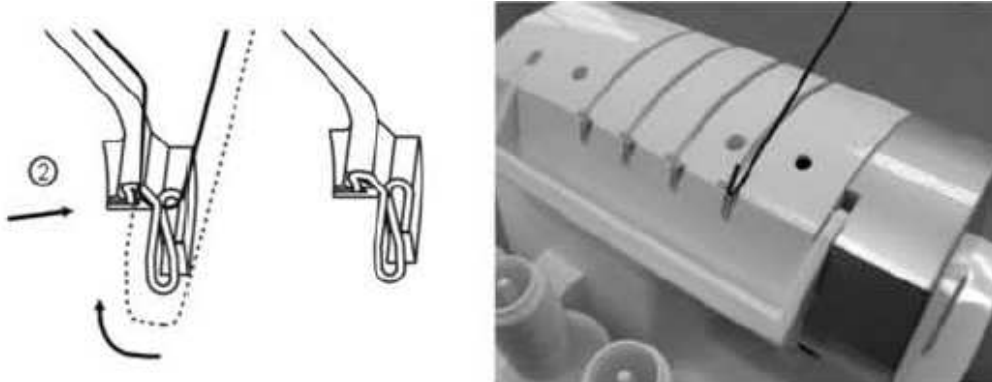
- Левая игла заправляется ниткой в последовательности, показанной на рисунке (от 1 до 7)



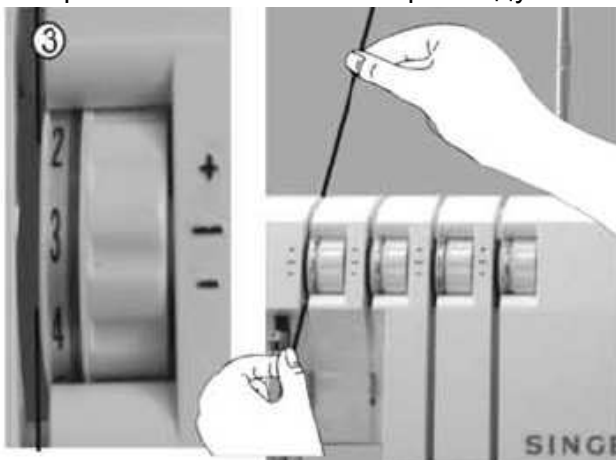
- Протяните нитку через нитенаправитель сзади вперед (1)



- Заправить нитку в нитенаправитель верхней части машины, потянув нитку вниз до ее проскальзывания под нитенаправитель (2)



- Удерживая нитку пальцами, завести ее между шайбами регулятора натяжения. Затем протяните нитки вниз, чтобы убедиться в том, что нитка правильно зашла в зазор между шайбами (3)



- Продолжайте проводить нитку через точки (4)-(6) как показано на рисунке

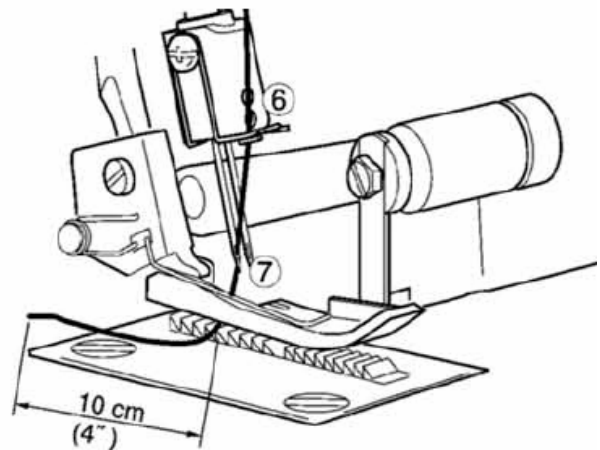
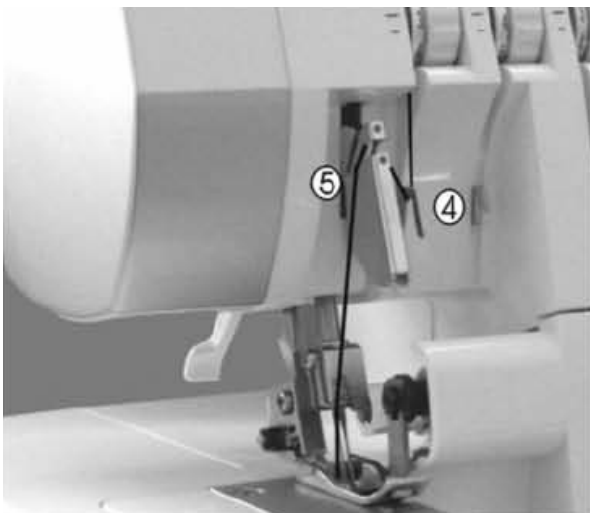
Указание:

Нитка должна обязательно проходить над нижней дорожкой нитенаправителя (5).

- Проденьте нитку через ушко левой иглы (7)

Примечание:

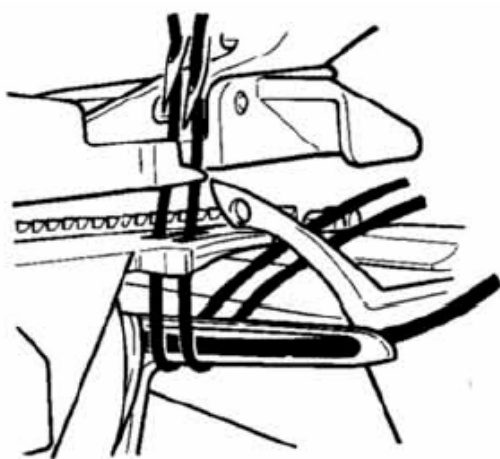
Для облегчения заправки петлителя воспользуйтесь пинцетом из принадлежностей.



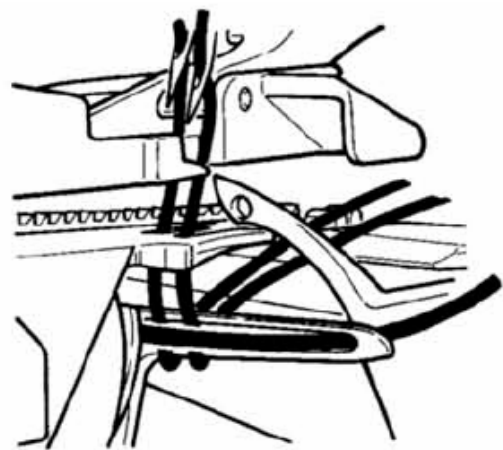
- Протяните около 10 см нитки сквозь игольное ушко
- Положите нитку под прижимную лапку, заведя ее назад

(5) Важная информация по заправке ниток

- Иглы следует заправлять нитками лишь после завершения заправки петлителей, чтобы не усложнить заправку нижнего петлителя.
- Если нижний петлитель еще не заправлен:
 - 1) Извлеките нитку (нити) из иглы (игл).
 - 2) Заправьте нижний петлитель
 - 3) Заправьте иглу (иглы).



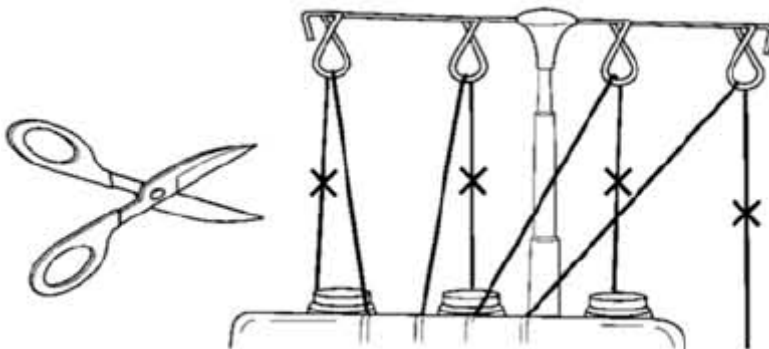
Правильно



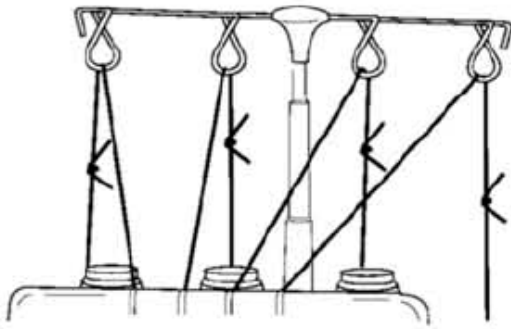
Неправильно

12. СМЕНА НИТОК

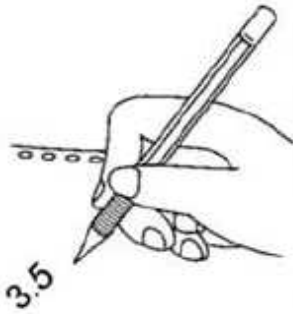
- Чтобы сменить цвет или тип ниток, обрежьте нитку возле катушки



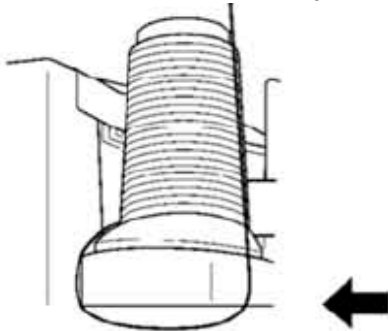
- Поместите новую катушку с нитками на подставку
- Свяжите концы новой и старой ниток вместе
- Обрежьте концы связанных ниток до длины 2-3 см. Если концы оставить слишком короткими, узел может развязаться
- Потяните нитки в разные стороны, чтобы убедиться, что они крепко связаны



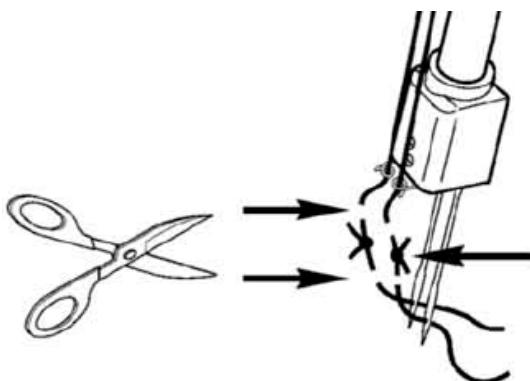
- Запишите показания регуляторов натяжения



- Поворачивайте регуляторы натяжения до отказа вниз



- Протяните последовательно все нитки через машину
- Если нитки продеваются с трудом, проверьте, нет ли запутанных ниток в нитенаправителе или под подставкой для катушек
- При протягивании нитки через иглу, остановитесь, когда узел будет находиться перед иглой
- Обрежьте узелки и проденьте новые нитки в иглу
- Верните регуляторы натяжения в прежнее положение (записанное вами ранее)



13. КАК КОРРЕКТИРОВАТЬ ДЛИНУ СТЕЖКА

- Для большинства типов шитья регулятор длины стежка должен быть установлен на 3 мм
- При шитье тяжелых тканей установите регулятор на 4 мм
- При шитье легких тканей, чтобы получить красивые швы без сморщивания и складок, установите регулятор на 2 мм



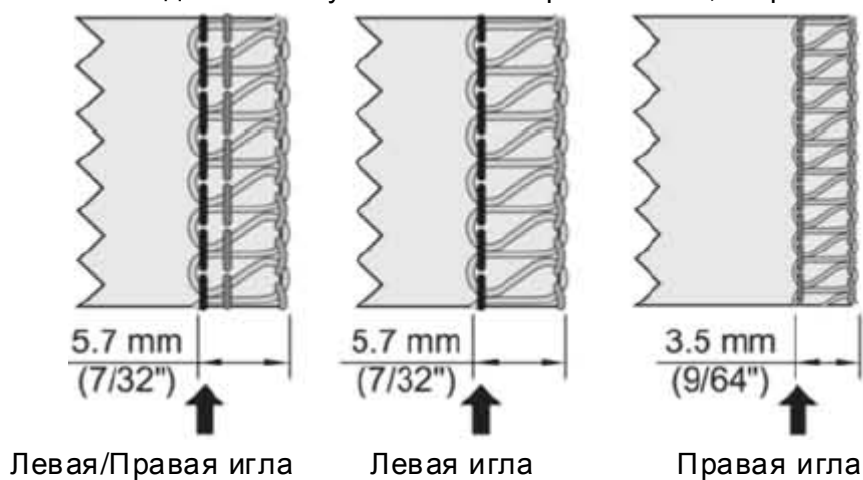
14. КАК КОРРЕКТИРОВАТЬ ШИРИНУ ШВА

Ширина шва может быть скорректирована путем изменения положения иглы, а также при помощи кнопки регулирования ширины стежка.

Регулирование ширины путем изменения позиции иглы

Ширина шва регулируется при помощи изменения позиции иглы:

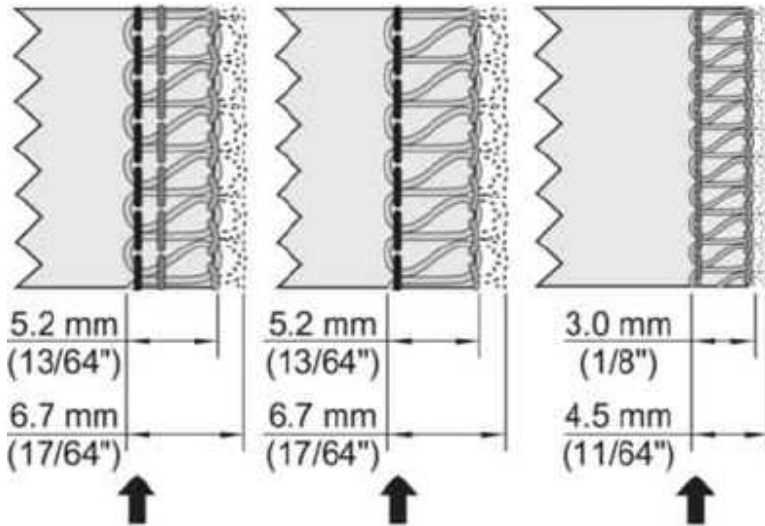
- Когда используется только левая игла, ширина шва составляет 5.7 мм
- Когда используется только правая игла, ширина шва составляет 3.5 мм



Регулирование ширины с помощью кнопки регулирования

Использование кнопки регулирования ширины позволит дальнейшее регулирование в пределах диапазона ширины, показанного ниже.

- Когда используется только левая игла, ширина шва составляет 5.2 - 6.7 мм
- Когда используется только правая игла, ширина шва составляет 3.0 - 4.5 мм



Левая/Правая игла

Левая игла

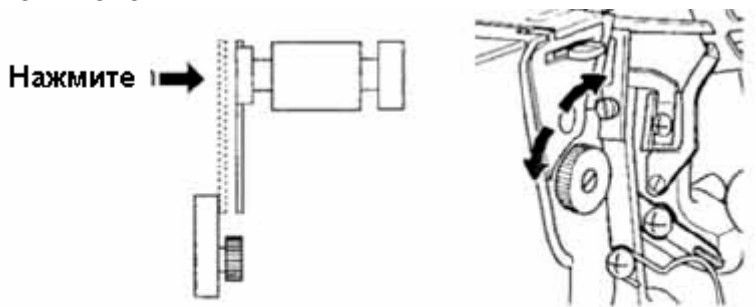
Правая игла

Кнопка регулирования ширины

Предостережение: перед корректировкой убедитесь, что питание машины отключено.

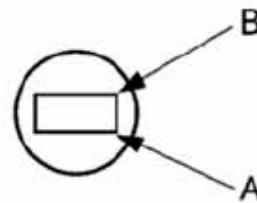
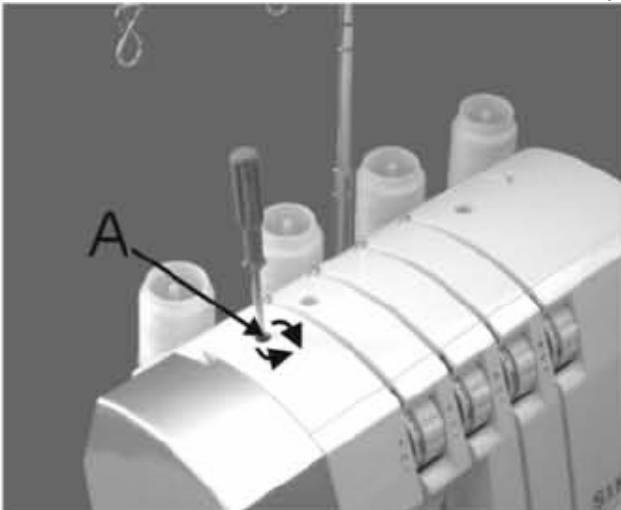
- Снятие крышки отделения петлителей облегчит регулировку
- Отодвиньте верхний нож вправо и, сохраняя его в таком положении, поворачивайте кнопку регулировки до тех пор, пока не будет достигнута желаемая ширина. Используйте маркировки длины, нанесенные рядом с кнопкой

Предостережение: перед началом работы не забудьте закрыть крышку отделения петлителей.



15. КАК КОРРЕКТИРОВАТЬ ДАВЛЕНИЕ ПРИЖИМНОЙ ЛАПКИ

- Предварительно установленное на машине давление прижимной лапки подходит для материалов средней толщины
- При обработке более легких или более тяжелых тканей, может понадобиться установить иное давление прижимной лапки.
- При такой необходимости установите отвертку в отверстие (А), находящееся на верхней крышке и поворачивайте винт регулировки давления прижимной лапки (В)
- Для легких материалов давление нужно уменьшать
- Для тяжелых материалов давление нужно увеличивать



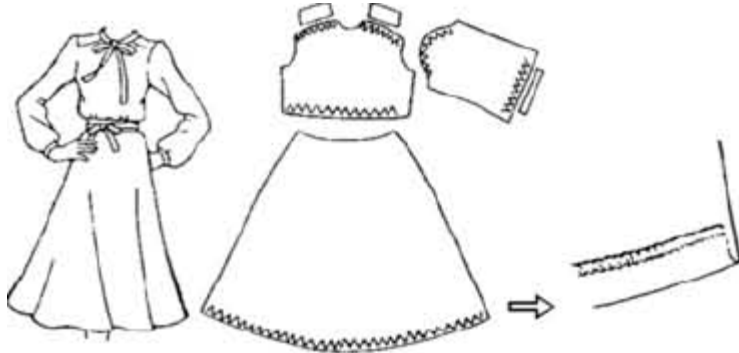
16. ДИФФЕРЕНЦИАЛЬНЫЙ ТРАНСПОРТЕР

- Дифференциальный транспортер дает возможность растягивать или собирать материал при прокладке шва в зависимости от того, как установлена разность в скорости подачи переднего и заднего транспортеров.
- Соотношение между скоростями подачи обоих транспортеров устанавливается в пределах от 1:0,7 до 1:2,0. Регулировка производится установочным рычагом дифференциального транспортера (см. рисунок).
- С помощью дифференциального транспортера можно получать красивые эффекты при выполнении краеобметочных швов на эластичных тканях и раскроенных по диагонали материалах.



Присборенный краеобметочный шов

Данный шов используется для собирания в сборки рукавов, кокеток, деталей талии верхних частей спинки, подгибов низа и т.п., подходит для шитья эластичных материалов, таких как трикотажные ткани или джерси перед тем, как отдельные детали будут сшиты.



Установка регулировочного рычага дифференциального транспортера

- Передвинуть рычаг вниз под значение «1,0»

Указание:

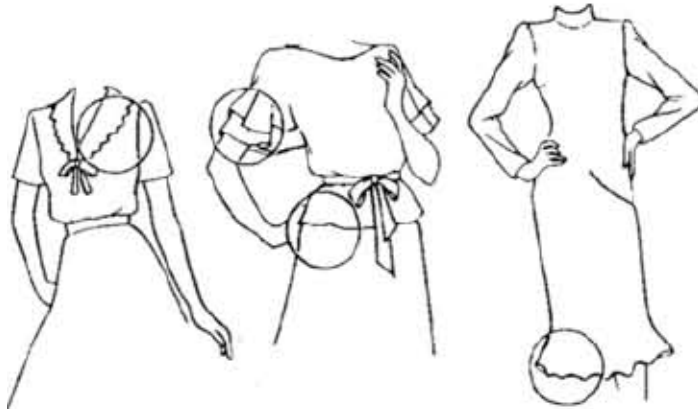
Точное положение рычага определяется видом материала и желаемой степенью сборки.

- Если регулировочный рычаг установлен на максимальную степень сборки, то длина стежка автоматически уменьшается до 3 мм, если предыдущая установка длины стежка была больше „3”.
- Не забудьте установить регулировочный рычаг снова на значение «1,0», если потребуется перейти на шитье нормальных краеобметочных швов.



Растянутый краеобметочный шов

Данный шов используется для обработки декоративных манжет, рукавов, низа юбок и т.п. из редких тканей и трикотажных материалов.



Установка регулировочного рычага дифференциального транспортера

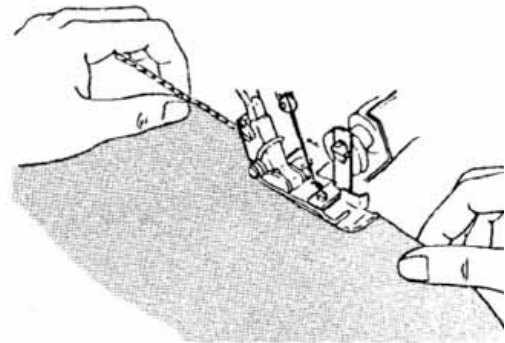
- Передвинуть рычаг вверх, установив его над значением «1,0».
- При шитье необходимо, чтобы материал был слегка растянутым. Для этого нужно слегка придерживать ткань перед лапкой и за ней.
- При шитье необходимо, чтобы материал был слегка растянутым. Для этого нужно слегка придерживать ткань перед лапкой и за ней.



Указание:

Если установленная степень растяжения не соответствует типу ткани, то ткань будет отдаляться от иглы, что приведет к неправильному образованию краеобметочного шва. В таком случае следует передвинуть регулировочный рычаг дифференциального транспортера ближе к значению «1,0».

- Не забудьте установить регулировочный рычаг снова на значение «1,0», если потребуется перейти на шитье нормальных краеобметочных швов.



17. КАК ОТКЛЮЧИТЬ ПОДВИЖНЫЙ ВЕРХНИЙ НОЖ

Перевод подвижного верхнего ножа в нерабочее положение

- Машина должна быть отсоединена от электрической сети.
- Откройте крышку отделения петлителей (см.стр.9).
- Отожмите вправо до упора держатель подвижного верхнего ножа.
- Поверните от себя поворотную кнопку, чтобы нож зафиксировался в горизонтальном положении.

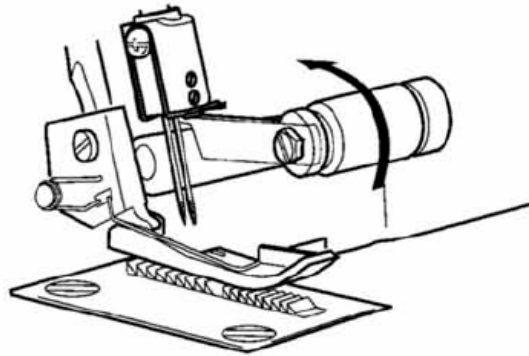
Указание:

Если нож задержится в верхнем положении:

- Поворачивайте на себя маховик.
- Продолжайте поворачивать маховик до тех пор, пока нож не установится в горизонтальном положении.



Держатель подвижного верхнего ножа

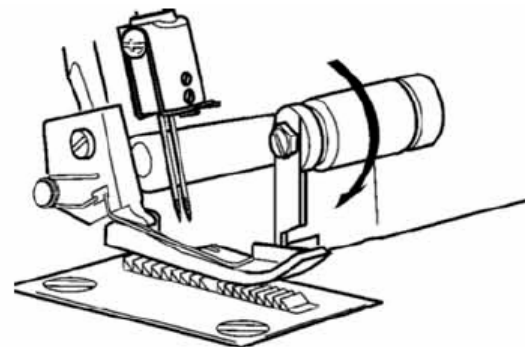


Перевод подвижного верхнего ножа в рабочее положение

- Открыть крышку отделения петлителей и отжать подвижной нож до отказа вправо.
- Повернуть поворотную ручку вверх и на себя, чтобы нож зафиксировался в рабочем положении.

Предупреждение:

Каждый раз перед работой на машине закрывайте крышку отделения петлителей.

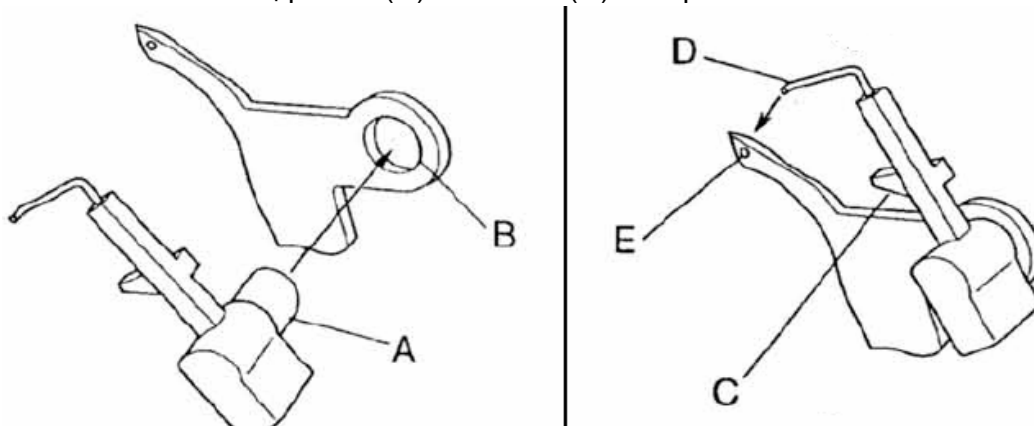


18. ПРЕОБРАЗОВАНИЕ ВЕРХНЕГО ПЕТЛИТЕЛЯ В ШИРИТЕЛЬ

Предупреждение: убедитесь, что машина выключена.

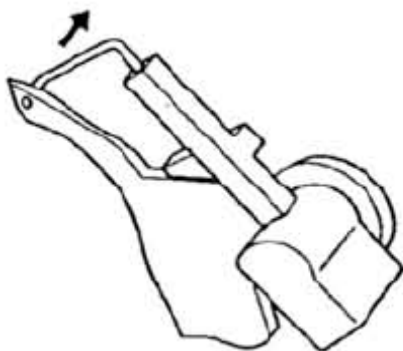
Установка ширителя

- Вставьте ступицу рейки (A) в отверстие (B) в верхней петле
- Закрепите стопор (C) на рейке в контакт с верхним краем
- Вставьте конец рейки (D) в глазок (E) в верхней петле



Удаление ширителя

- Выведите конец рейки (D) из глазка верхней петли (E) и удалите рейку из петли
- Поместите ширитель обратно в соответствующий отсек

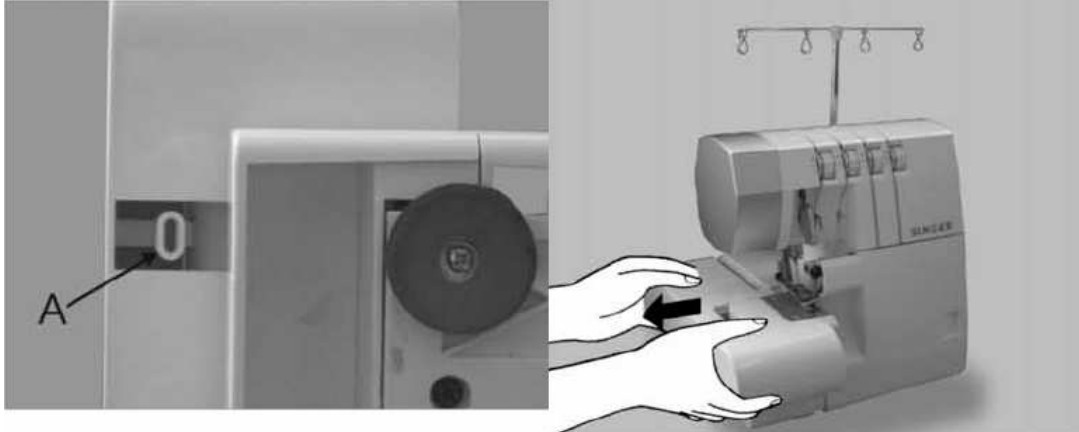


19. ШИТЬЕ НА РУКАВНОЙ ПЛАТФОРМЕ

Эту машину очень легко превратить в машину с рукавной платформой.

Удаление крышки рукавной платформы

- Отодвиньте крышку платформы влево и снимите ее, нажимая при этом кнопку (A)

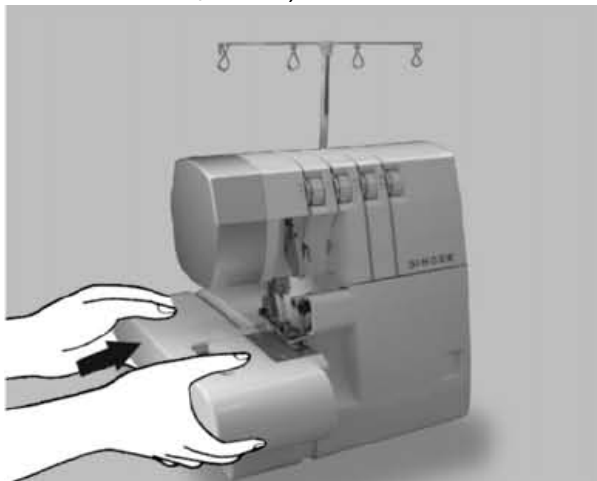


- Поместите ткань на рукавную платформу и приступайте к шитью



Восстановление крышки рукавной платформы

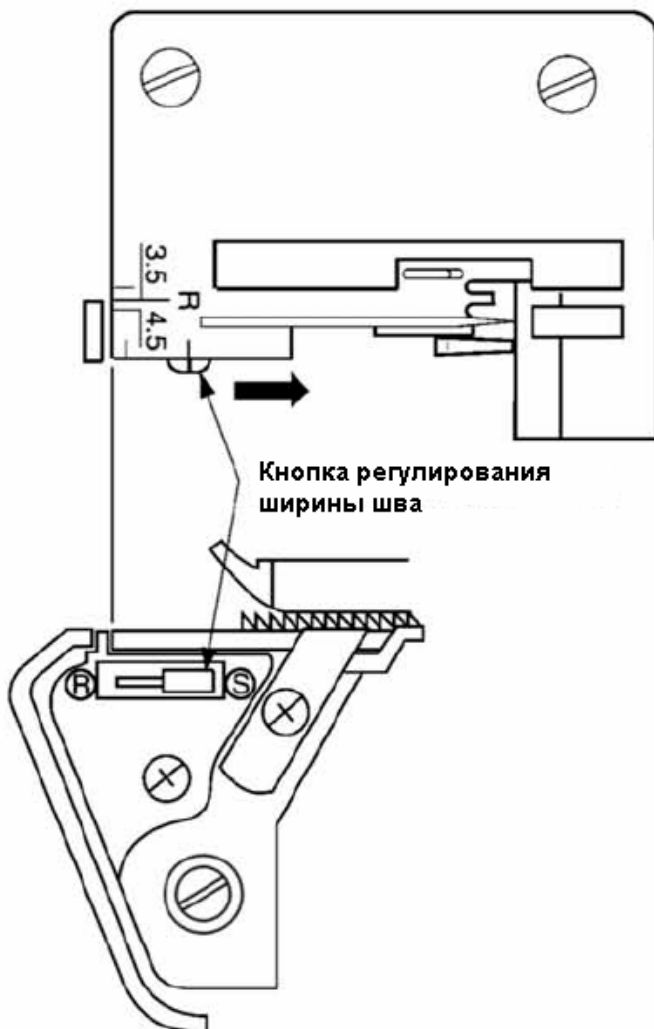
- Выровняйте положение рукавной платформы при помощи углубления в покрытии цилиндра и сдвиньте ее вправо, пока петля на крышке рукавной платформы не попадет в слот в покрытии цилиндра (при этом будет слышен щелчок)



20. СТАНДАРТНЫЙ КРАЕОБМЕТОЧНЫЙ И РОЛЕВОЙ ШВЫ

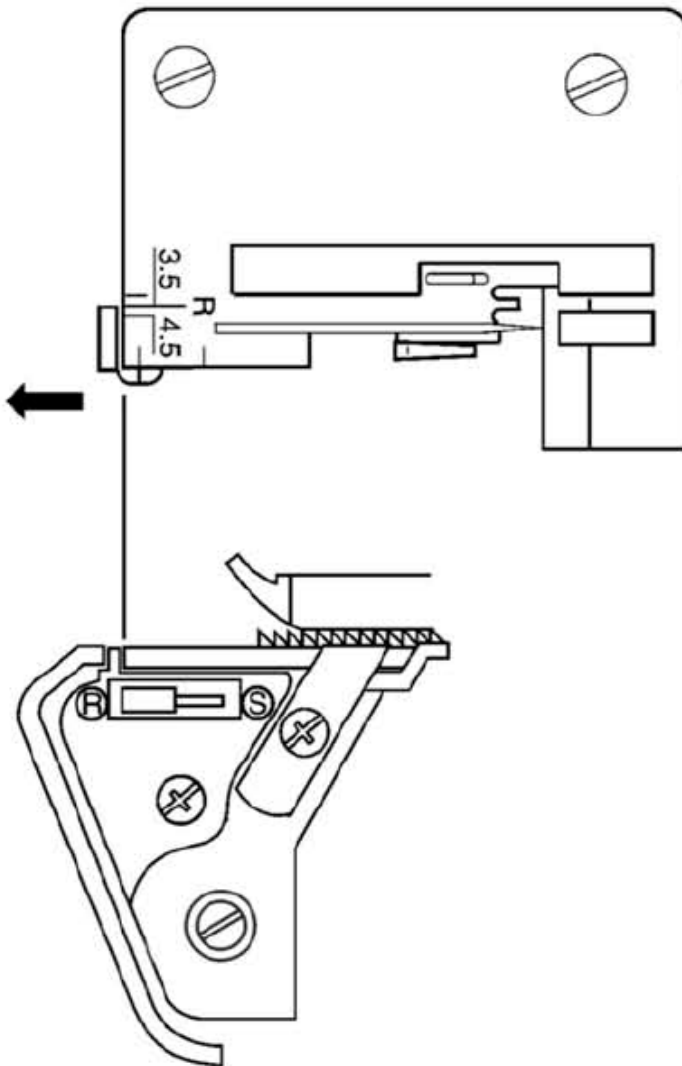
Стандартный краеобметочный шов

- Установите кнопку регулирования ширины шва в позицию S. Убедитесь, что она подвинута до предела.



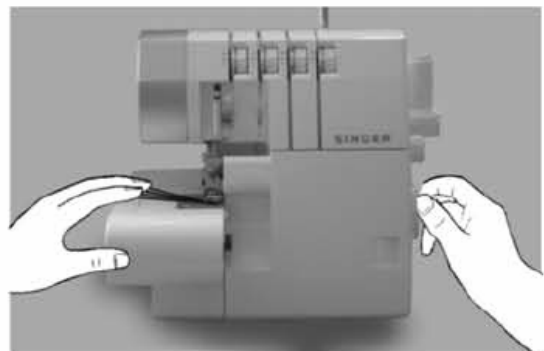
Ролевой шов

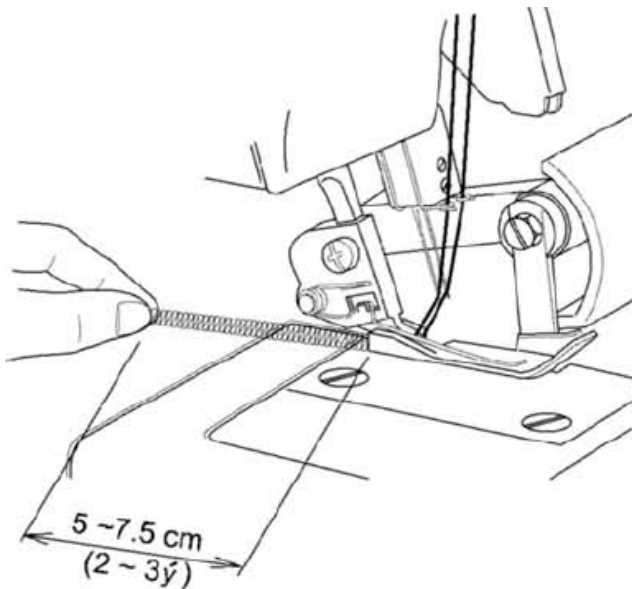
- Установите кнопку регулирования ширины шва в позицию R. Убедитесь, что она подвинута до предела.



21. ОБРАЗОВАНИЕ ЦЕПОЧКИ НИТОК И ПРОБНОЕ ШИТЬЕ

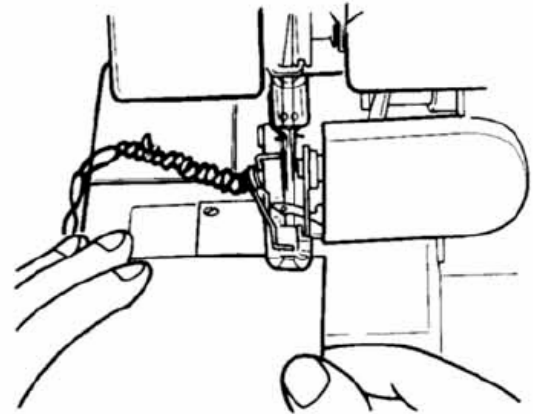
- После заправки машины следует уложить концы всех ниток на игольную пластину под лапку, отведя их назад и немного влево.
- Концы ниток удерживаются слегка натянутыми.
- Повернуть вручную маховик на 2-3 полных оборота, чтобы начать образование цепочки ниток.
- Опустить лапку.
- Удерживая рукой цепочку, нажать пусковую педаль, чтобы образовалась цепочка длиной 5-7,5 см.



**Указание:**

При шитье ни в коем случае нельзя подтягивать материал, так как игла может изогнуться и сломаться.

- В конце пробного шва дать машине поработать еще немного при опущенной лапке, чтобы образовалась цепочка ниток длиной 5-7,5 см.



22. РЕКОМЕНДУЕМОЕ НАТЯЖЕНИЕ НИТОК

(1) Для 2-ниточного краеобметочного шва

Примечание: данные параметры настроек являются лишь рекомендуемыми

Настройки натяжения зависят от:

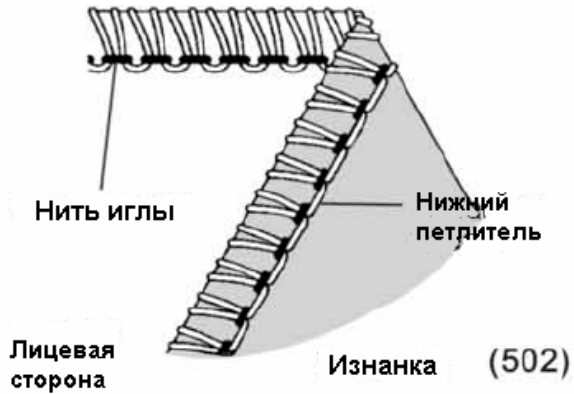
- Типа и толщины ткани
- Размера иглы
- Размера, типа и материала нити

Для преобразования верхнего петлителя в ширитель смотрите стр. 33

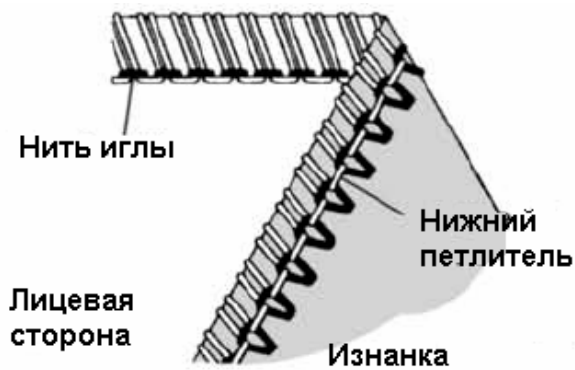
Правильный баланс

- Установите настройки машины так, как показано в таблицах ниже и начните пошив пробного образца на вашей ткани

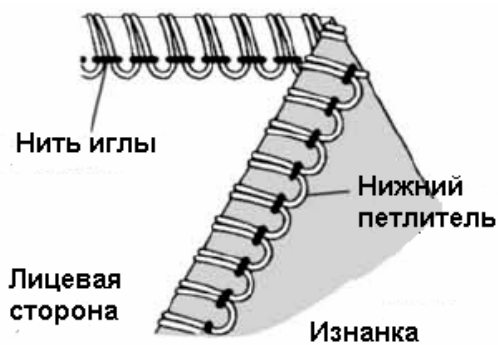
Положение иглы	
Ширина шва	S
Длина стежка	2-4
Ширитель	используется



Ткань	Регулятор натяжения			
	Синий	Зеленый	Оранжевый	Желтый
Легкая	2.5		ширитель	1.0
Средняя	3.0		ширитель	1.0
Тяжелая	4.5		ширитель	1.0



Ткань	Регулятор натяжения			
	Синий	Зеленый	Оранжевый	Желтый
Легкая		2.5	ширитель	2.0
Средняя		3.0	ширитель	2.0
Тяжелая		4.5	ширитель	2.0



- Если натяжение нити в петлителе слишком сильное или нить в игле слишком свободна, необходимо:
 - Установить регулятор натяжения нижнего петлителя (желтый) на более низкое значение
 - Установить регулятор натяжения нити иглы (синий или зеленый) на более высокое значение
- Если натяжение нити в петлителе слишком слабое, установите регулятор натяжения петлителя на более высокое значение

(2) Для 2-ниточного стандартного ролевого шва

Примечание: данные параметры настроек являются лишь рекомендуемыми

Настройки натяжения зависят от.

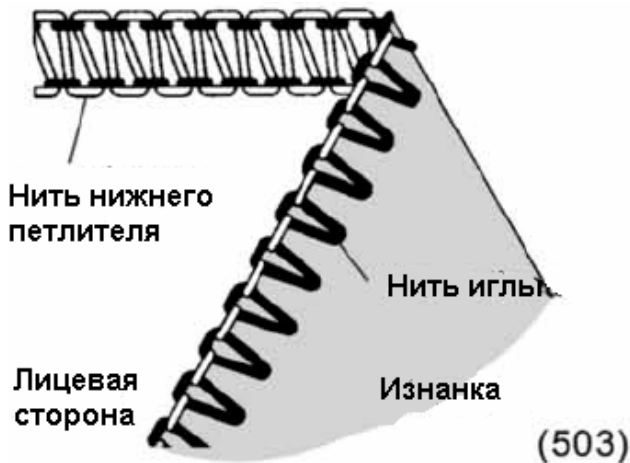
- Типа и толщины ткани
- Размера иглы
- Размера, типа и материала нити

Для преобразования верхнего петлителя в ширитель смотрите стр. 33

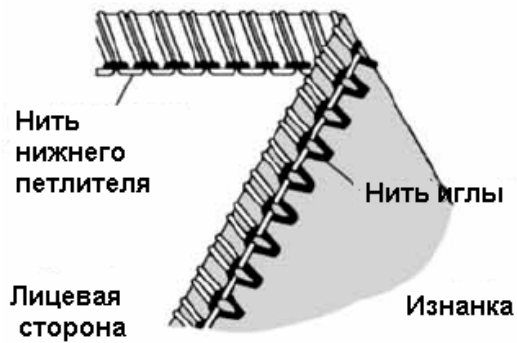
Правильный баланс

- Установите настройки машины так, как показано в таблицах ниже и начните пошив пробного образца на вашей ткани

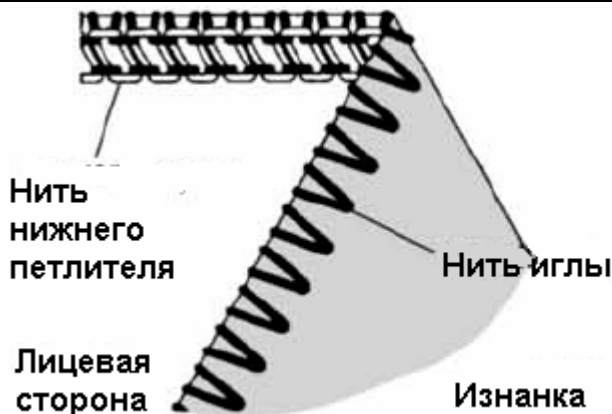
Положение иглы	
Ширина шва	S
Длина стежка	2-4
Ширитель	используется



Ткань	Регулятор натяжения			
	Синий	Зеленый	Оранжевый	Желтый
Легкая	0		ширитель	5.0
Средняя	0.5		ширитель	5.0
Тяжелая	1.0		ширитель	5.0



Ткань	Регулятор натяжения			
	Синий	Зеленый	Оранжевый	Желтый
Легкая		0	ширитель	5.0
Средняя		0.5	ширитель	6.0
Тяжелая		1.0	ширитель	6.5



- Если нитка нижнего петлителя появляется на изнанке материала:
 - Установить регулятор натяжения нижнего петлителя (желтый) на более высокое значение
 - Установить регулятор натяжения нити иглы (синий или зеленый) на более низкое значение
- Если натяжение нити в петлителе слишком слабое:
 - Установить регулятор натяжения нити иглы (синий или зеленый) на более низкое значение
 - Установить регулятор натяжения нижнего петлителя (желтый) на более низкое значение

(3) Для 3-ниточного оверлочного шва

Примечание: данные параметры настроек являются лишь рекомендуемыми

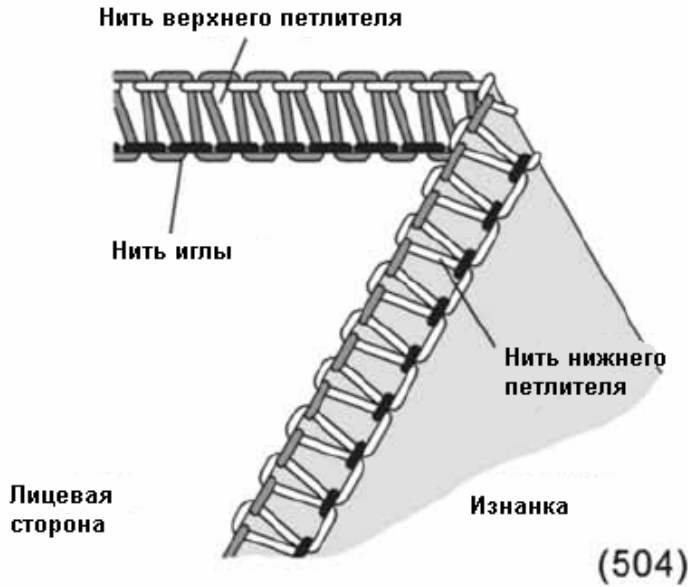
Настройки натяжения зависят от.

- Типа и толщины ткани
- Размера иглы
- Размера, типа и материала нити

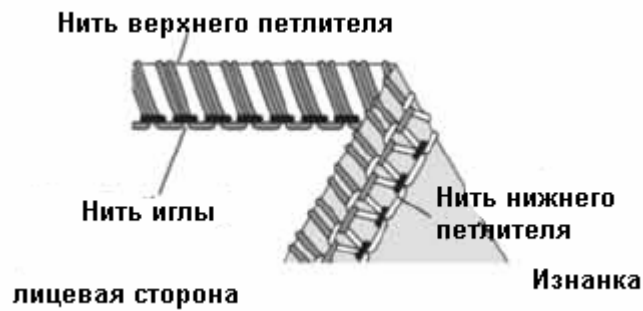
Правильный баланс

- Установите настройки машины так, как показано в таблицах ниже и начните пошив пробного образца на вашей ткани

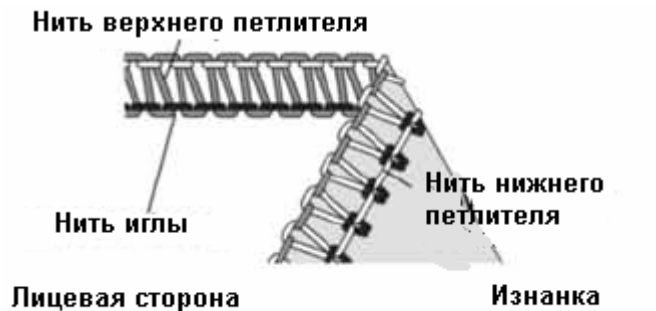
Положение иглы	
Ширина шва	S
Длина стежка	2-4



Ткань	Регулятор натяжения			
	Синий	Зеленый	Оранжевый	Желтый
Легкая	2.5		3.0	3.0
Средняя	3.0		3.0	3.0
Тяжелая	3.5		3.0	3.0



Ткань	Регулятор натяжения			
	Синий	Зеленый	Оранжевый	Желтый
Легкая		2.5	3.0	3.0
Средняя		3.0	3.0	3.0
Тяжелая		3.5	3.0	3.0



- Если нитка верхнего петлителя появляется на изнанке материала:
 - Установить регулятор натяжения нити верхнего петлителя (оранжевый) на более высокое значение
 - Установить регулятор натяжения нити нижнего петлителя (желтый) на более низкое значение
- Если нитка нижнего петлителя появляется на лицевой стороне материала:
 - Установить регулятор натяжения нити нижнего петлителя (желтый) на более высокое значение
 - Установить регулятор натяжения нити верхнего петлителя (оранжевый) на более низкое значение
- Если натяжение нити слишком слабое, установите регулятор натяжения нити (синий или зеленый) на более высокое значение

(4) Для 3-ниточного шва типа Flatlock



Примечание: данные параметры настроек являются лишь рекомендуемыми

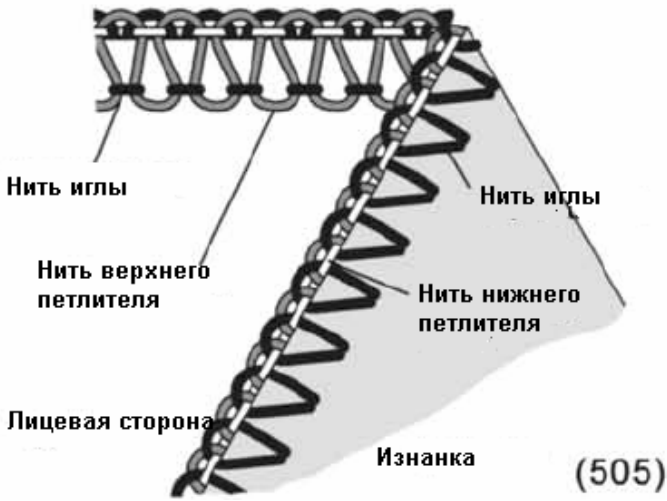
Настройки натяжения зависят от.

- Типа и толщины ткани
- Размера иглы
- Размера, типа и материала нити

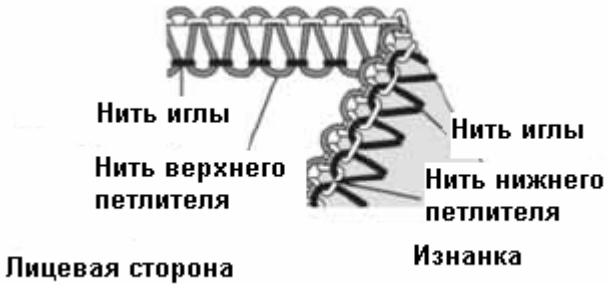
Правильный баланс

- Установите настройки машины так, как показано в таблицах ниже и начните пошив пробного образца на вашей ткани

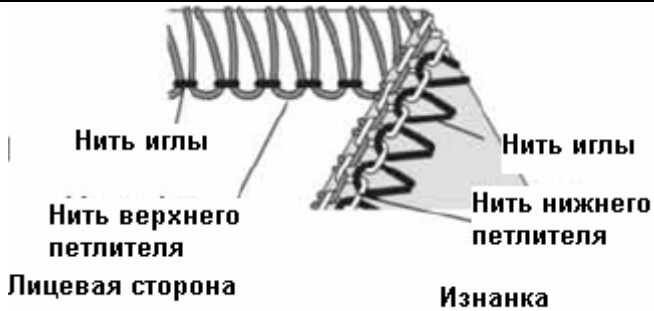
Положение иглы		
Ширина шва	S	
Длина стежка	2-4	

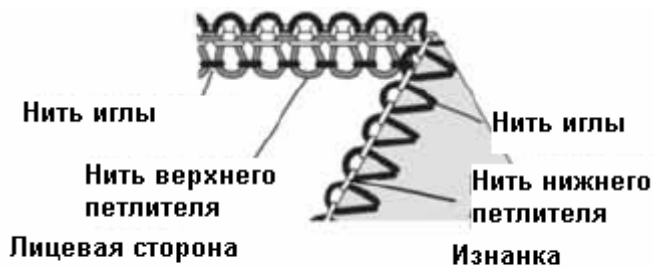


Ткань	Регулятор натяжения			
	Синий	Зеленый	Оранжевый	Желтый
Легкая	0.5		5.0	7.0
Средняя	0.5		5.0	7.0
Тяжелая	0.5		5.0	7.0



Ткань	Регулятор натяжения			
	Синий	Зеленый	Оранжевый	Желтый
Легкая		0.5	5.0	7.0
Средняя		0.5	5.0	7.0
Тяжелая		0.5	5.0	7.0





- Если натяжение нити в нижнем петлителе слишком слабое:
 - Установить регулятор натяжения нити иглы (синий или зеленый) на более низкое значение
 - Установить регулятор натяжения нижнего петлителя (желтый) на более высокое значение
- Если натяжение нити в верхнем петлителе слишком слабое:
 - Установить регулятор натяжения нити иглы (синий или зеленый) на более низкое значение
 - Установить регулятор натяжения верхнего петлителя (оранжевый) на более высокое значение
- Если натяжение нити иглы слишком слабое:
 - Установить регулятор натяжения нити иглы (синий или зеленый) на более высокое значение
 - Установить регулятор натяжения верхнего петлителя (оранжевый) на более низкое значение

(5) Для 3-ниточного ролевого обметочного шва

Примечание: данные параметры настроек являются лишь рекомендуемыми

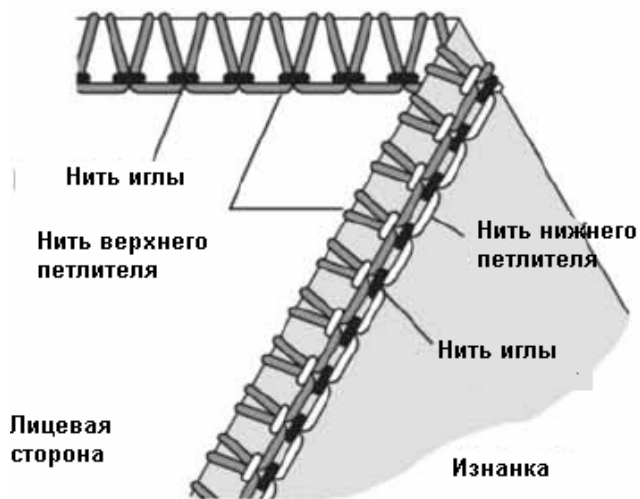
Настройки натяжения зависят от:

- Типа и толщины ткани
- Размера иглы
- Размера, типа и материала нити

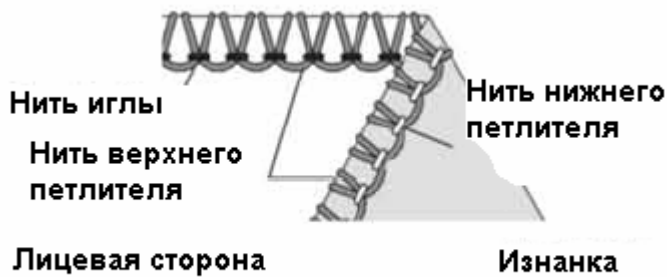
Правильный баланс

- Установите настройки машины так, как показано в таблицах ниже и начните пошив пробного образца на вашей ткани

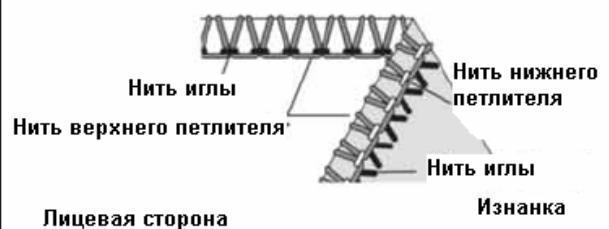
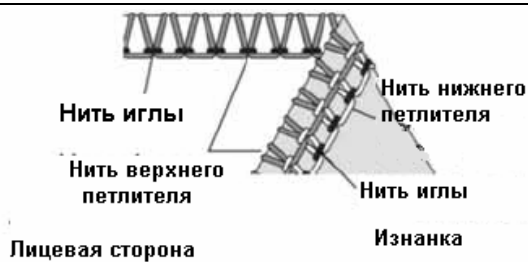
Положение иглы		
Ширина шва	S	
Длина стежка	2-4	



Ткань	Регулятор натяжения			
	Синий	Зеленый	Оранжевый	Желтый
Легкая	2.5		1.0	7.0
Средняя	3.0		1.0	7.0
Тяжелая	3.5		1.0	7.0



Ткань	Регулятор натяжения			
	Синий	Зеленый	Оранжевый	Желтый
Легкая		2.5	1.0	7.0
Средняя		3.0	1.0	7.0
Тяжелая		3.5	1.0	7.0



- Если натяжение нити в верхнем петлителе слишком слабое, установите регулятор натяжения верхнего петлителя (оранжевый) на более высокое значение
- Если натяжение нити в нижнем петлителе слишком слабое:
 - Установить регулятор натяжения верхнего петлителя (оранжевый) на более низкое значение
 - Установить регулятор натяжения нижнего петлителя (желтый) на более высокое значение

- Если натяжение нити иглы слишком слабое:
 - Установить регулятор натяжения нити иглы (синий или зеленый) на более высокое значение
 - Установить регулятор натяжения верхнего петлителя (оранжевый) на более низкое значение

(6) Для 4-ниточного краеобметочного укрепительного шва


Примечание: данные параметры настроек являются лишь рекомендуемыми

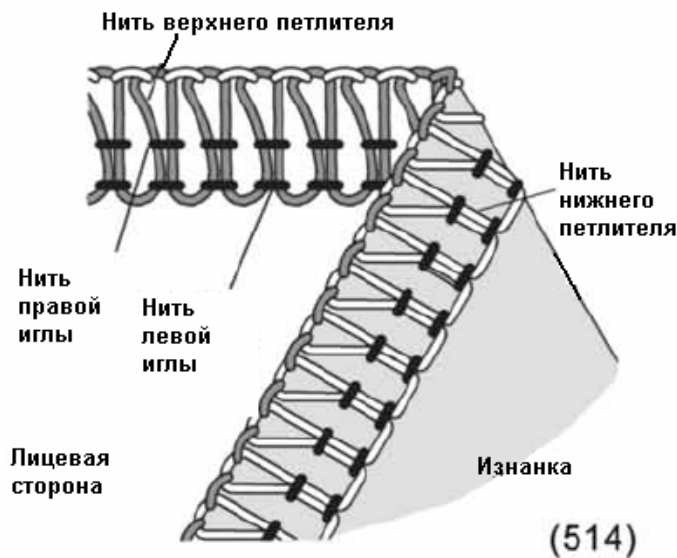
Настройки натяжения зависят от.

- Типа и толщины ткани
- Размера иглы
- Размера, типа и материала нити

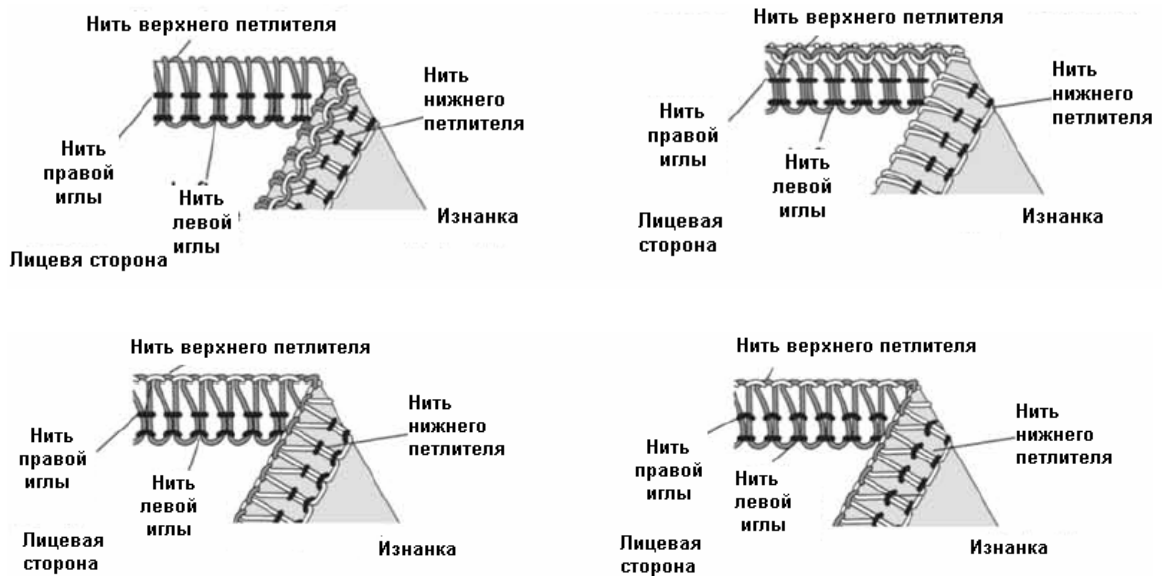
Правильный баланс

- Установите настройки машины так, как показано в таблицах ниже и начните пошив пробного образца на вашей ткани

Положение иглы	
Ширина шва	S
Длина стежка	2-4



Ткань	Регулятор натяжения			
	Синий	Зеленый	Оранжевый	Желтый
Легкая	2.5	2.5	3.0	3.0
Средняя	3.0	3.0	3.0	3.0
Тяжелая	3.5	3.5	3.0	3.0



- Если нитка верхнего петлителя появляется на изнанке материала:
 - Установить регулятор натяжения нити верхнего петлителя (оранжевый) на более высокое значение
 - Установить регулятор натяжения нити нижнего петлителя (желтый) на более низкое значение
- Если нитка нижнего петлителя появляется на лицевой стороне материала:
 - Установить регулятор натяжения нити нижнего петлителя (желтый) на более высокое значение
 - Установить регулятор натяжения нити верхнего петлителя (оранжевый) на более низкое значение
- Если натяжение нити левой иглы слишком слабое, установите регулятор натяжения нити левой иглы (синий) на более высокое значение
- Если натяжение нити правой иглы слишком слабое, установите регулятор натяжения нити правой иглы (зеленый) на более высокое значение

23. РОЛЕВЫЕ ШВЫ

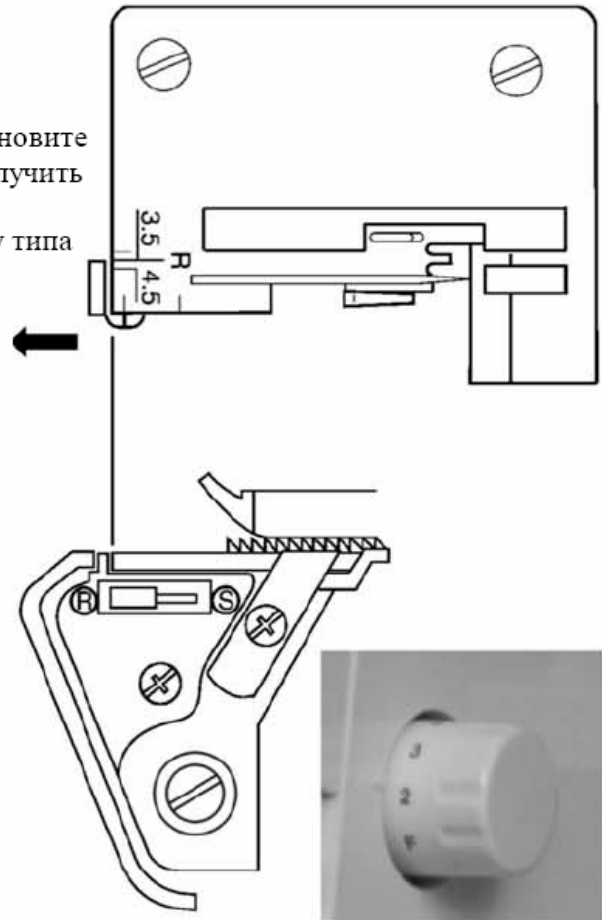
Данная швейная машина может выполнять 4 вида ролевых швов.

- Краеобметочные швы этого типа (ролевые швы) получаются при подворачивании подгибаемого края ткани с последующим обметыванием краевым швом.
- Более всего для обработки такими швами подходят легкие ткани, такие как батист, гардинная прозрачная ткань, органдин или креп.
- Ролевые обметочные швы не пригодны для обработки толстых или жестких материалов.



Подготовка машины


- Удалите левую иглу.
- Рычаг переключателя ширины стежка установить в положение R (см.стр.28).
- Ручку регулировки длины стежка установите между отметками «2» и «F», чтобы получить достаточно изящный шов.
- В правый иглодержатель вставьте иглу типа 2022 , номер 80/11 или 90/14.

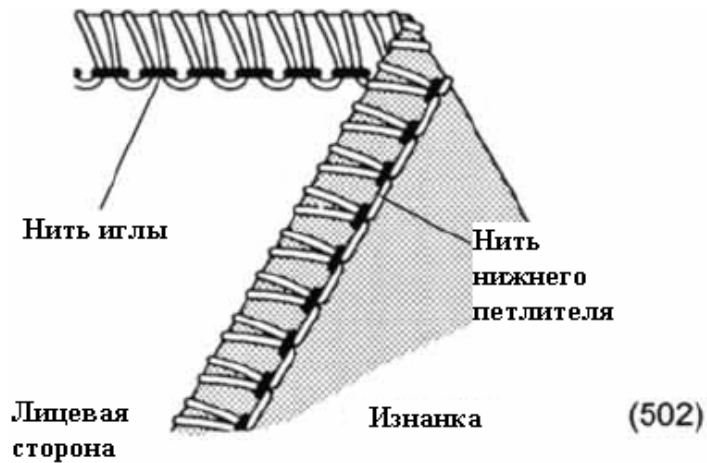


(1) 2-ниточный ролевой обметочный шов

Правильный баланс

- Установите настройки машины так, как показано в таблицах ниже и начните пошив пробного образца на вашей ткани

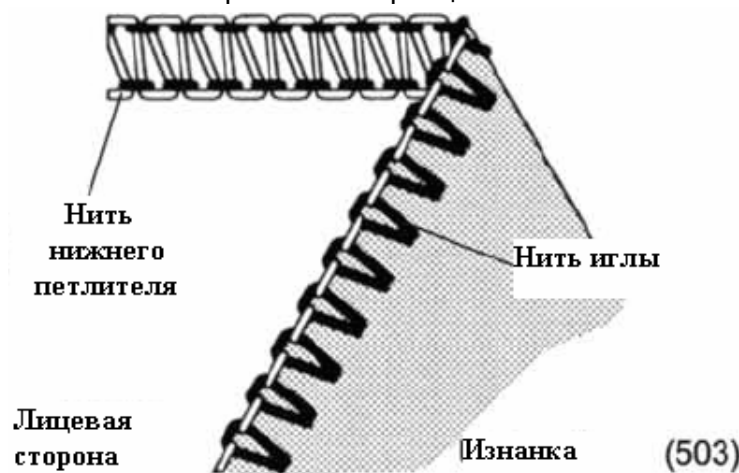
Положение иглы	
Ширина шва	S
Длина стежка	F-2
Ширитель	используется



2-ниточный стандартный ролевой шов

Правильный баланс

- Установите настройки машины так, как показано в таблицах ниже и начните пошив пробного образца на вашей ткани




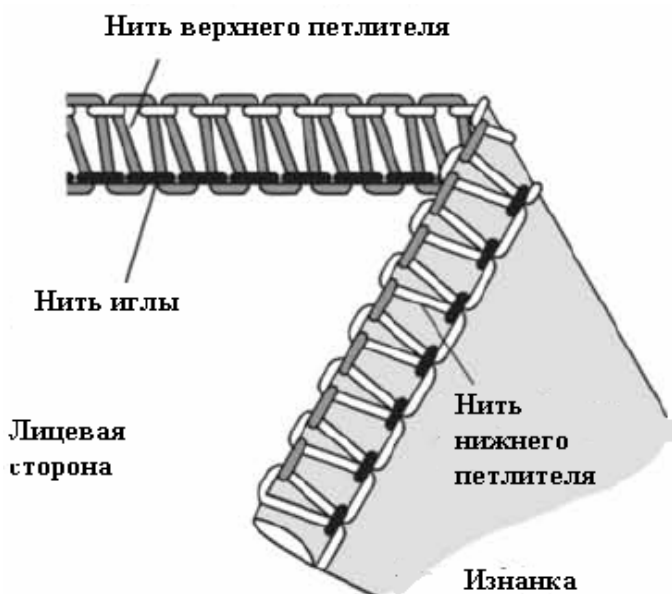
Нить верхнего петлителя	Регулятор натяжения			
	Синий	Зеленый	Оранжевый	Желтый
Шерстяной нейлон		0.8		5.5

(2) 3-ниточный стандартный ролевой шов

Правильный баланс

- Установите настройки машины так, как показано в таблицах ниже и начните пошив пробного образца на вашей ткани

Положение иглы	
Ширина шва	R
Длина стежка	F-2



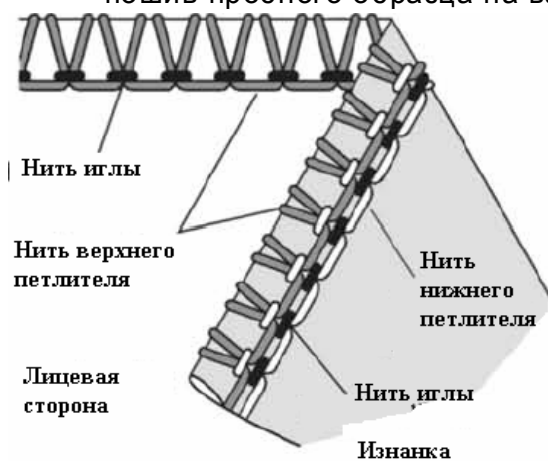
(504)

Нить верхнего петлителя	Регулятор натяжения			
	Синий	Зеленый	Оранжевый	Желтый
Полиэстр		2.0	7.0	2.5
Шерстяной нейлон		2.0	3.5	2.5

3-ниточный ролевой шов (верхний петлитель)

Правильный баланс

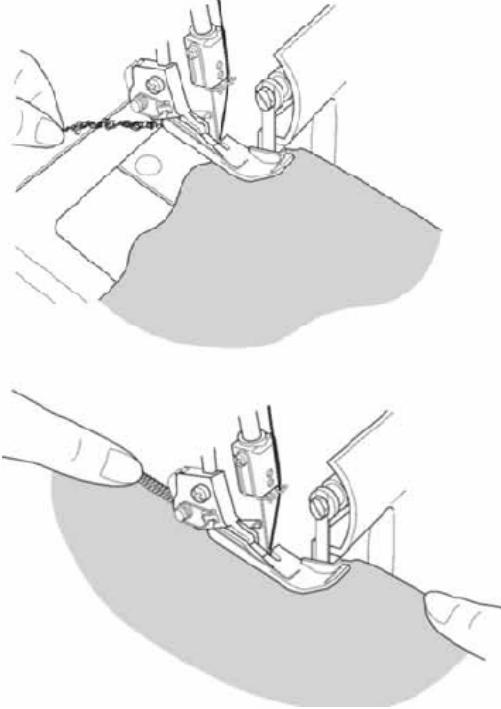
- Установите настройки машины так, как показано в таблицах ниже и начните пошив пробного образца на вашей ткани



Нить верхнего петлителя	Регулятор натяжения			
	Синий	Зеленый	Оранжевый	Желтый
Полиэстр		2.0	5.0	7.0
Шерстяной нейлон		2.0	2.0	5.0

Дополнительная информация по выполнению ролевых швов

- В начале шитья удерживайте цепочку ниток, чтобы предупредить заворачивание ее в шов.
- Слегка растягивайте материал в направлении шитья - благодаря этому вы получите более красивый рисунок шва.
- Наименьшая ширина обметывания, которая возможна при выполнении ролевых швов, составляет 1,5 мм.



Закрепление цепочки ниток ролевого шва

- Нанесите на ткань в конце шва маленькую каплю клея – закрепителя шва и дайте клею высохнуть. После этого обрежьте цепочку ниток.

Указание:

Проверьте совместимость клея с цветом ткани.



24. ВАРИАНТЫ ШВОВ И ТЕХНИКА ШИТЬЯ

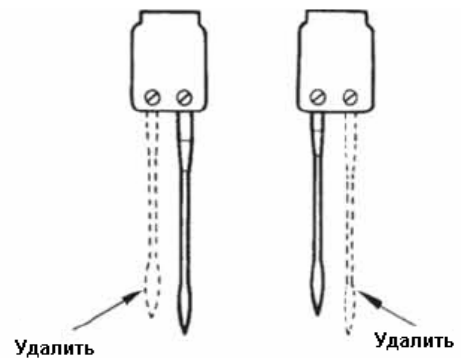
Плоские декоративные швы типа Flatlock

- Для выполнения плоских декоративных швов натяжение ниток должно быть таким же, как для 3-ниточного краеобметочного шва. После выполнения шва следует растянуть ткань, чтобы шов стал плоским.
- Плоские швы типа FLATLOCK могут использоваться как монтажные декоративные или же как чисто декоративные швы.



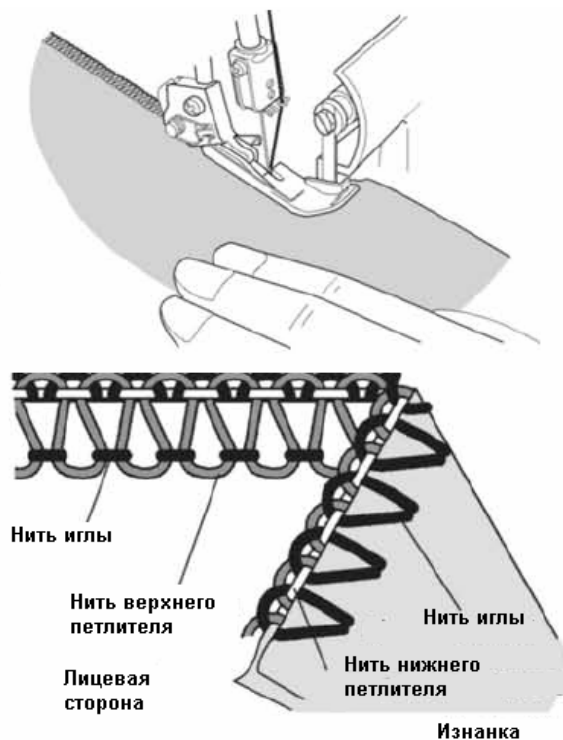
Подготовка машины

- Удалите левую или правую иглу.
- В качестве исходных примите рекомендуемые установки регуляторов натяжения ниток для 3-ниточного краеобметочного шва (см.стр. 42).
- Регулятор натяжения игольной нитки (зеленый или синий) должен быть существенно ослаблен.
- Регулятор натяжения нитки верхнего петлителя (оранжевый) должен быть ослаблен незначительно.
- Регулятор натяжения нитки нижнего петлителя (желтый) ослабьте на значительно большую величину.



Выполнение шва Flatlock

- Сложите сшиваемые детали изнаночными сторонами внутрь, так чтобы декоративный рисунок шва оказался на лицевой стороне детали одежды.
- Выполните шов и обрежьте выступающий материал.
- Игольная нитка (зеленый или синий регулятор натяжения) образует V-образный рисунок на изнанке ткани.
- Нить нижнего петлителя расположится по прямой линии по кромке материала.

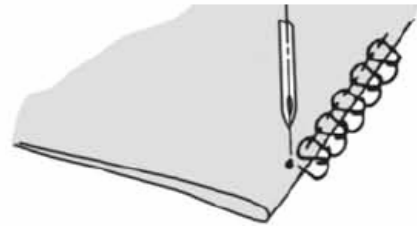
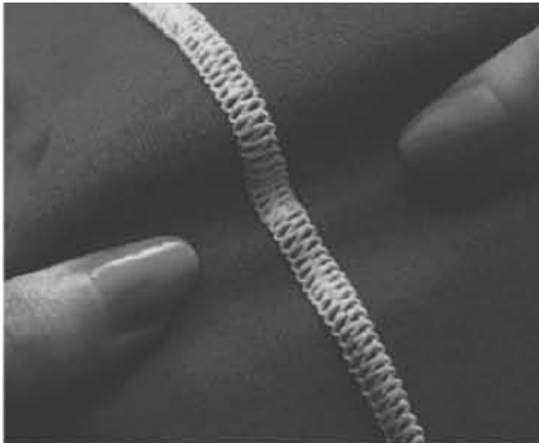
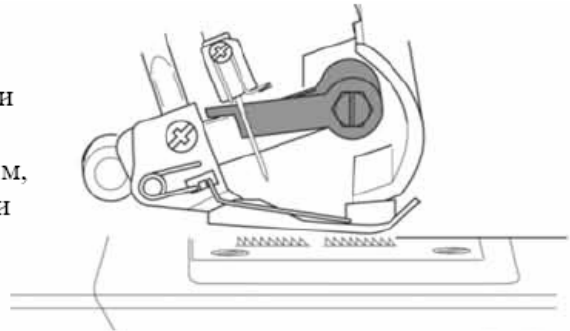


- Растянуть материал с обеих сторон шва, чтобы шов распрямился.



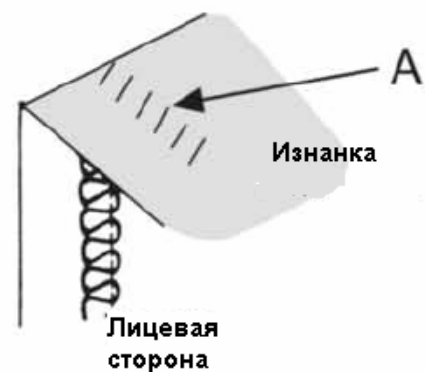
Выполнение шва Flatlock в качестве декоративного шва

- Перевести подвижной верхний нож в нерабочее положение (см.стр. 32).
- Сложить материал изнаночными сторонами внутрь.
- Уложить материал под лапку таким образом, чтобы часть шва выполнялась за пределами ткани.
- Растянуть материал с обеих сторон шва, чтобы шов распрямился.



Дополнительная информация о выполнении шва типа Flatlock

- Натяжение ниток должно быть установлено правильно, чтобы прошитый материал оставался плоским.
- Нитка верхнего петлителя играет в шве FLATLOCK главную роль. Поэтому для заправки верхнего петлителя нужно использовать какую-либо декоративную нить, а в качестве игольной нитки и нитки нижнего петлителя - какие-либо не выделяющиеся нитки.
- Чтобы получить шов-лесенку, материал нужно складывать лицевыми сторонами внутрь. В этом случае декоративное значение будет иметь игольная нить, так как именно она образует «лесенку» (А).



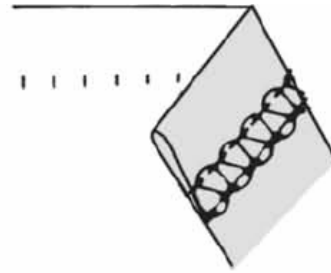
Потайной шов

- При выполнении потайного шва в ходе одной рабочей операции обрезается выступающий край материала, подшивается и обметывается подогнутая кромка.
- Обметочный потайной шов больше всего подходит для трикотажных изделий. Он позволяет получать прочную отделку краев материала, которая почти незаметна.
- Удалить левую иглу и установить натяжение ниток, как для узкого 3-ниточного краеобметочного шва.

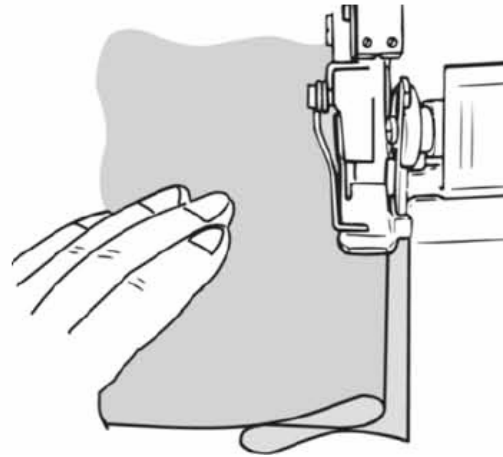
Указание:

Можно использовать также 3-ниточный плоский шов FLATLOCK.

- Установить длину стежка на 4
- Подогнуть ткань изнаночной стороной внутрь и затем еще раз на лицевую сторону, так чтобы за первую складку выступал край материала шириной 6 мм.
- Прокладывать шов вдоль подогнутой. При этом игла должна попадать в край складки.



Удалить



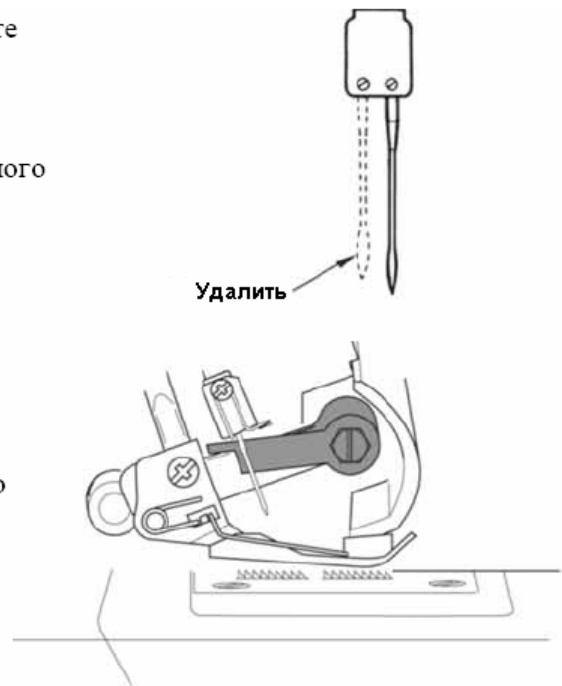
Ворсистая выпушка

- Перед раскроем деталей одежды вы имеете возможность украсить материал декоративной ворсистой выпушкой.
- Удалите левую иглу и установите натяжение ниток, как для узкого 3-ниточного краеобметочного шва.

Указание:

Для этой техники обработки ткани можно использовать также стежок ролевого шва.

- Перевести подвижной верхний нож в нерабочее положение (см. стр. 32).
- Наметьте на материале водорастворимым текстильным карандашом желаемое число ворсистых выпушек.



- Сложить материал изнанкой внутрь и прошить кромку сгиба.



- Заутюжить выпушки все в одну сторону.



Обшивание углов

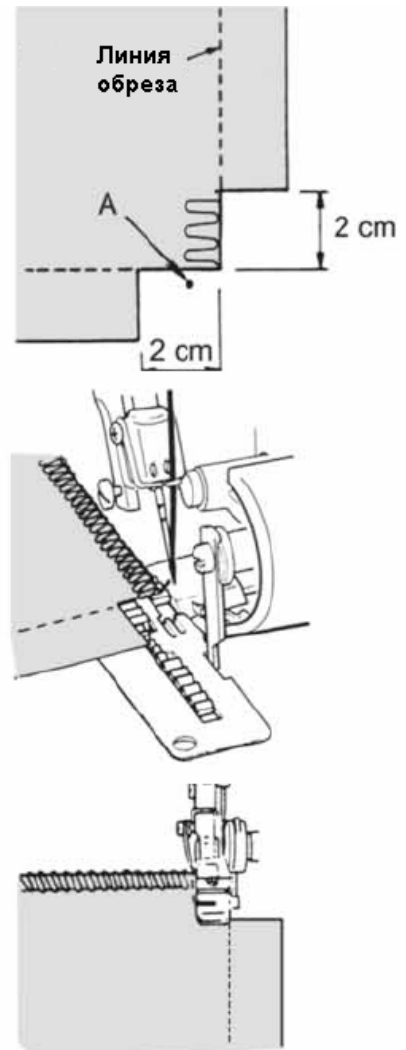
(1) Наружные углы

- Перед углом и за ним вырезать материал на 2 см до линии шва.
- Шить до точки „А“, затем остановиться.
- Приподнять иглу и лапку.
- Оттянуть материал назад настолько сильно, чтобы ослабло натяжение ниток, прижимаемых пальцем к игольной пластинке.

Указание:

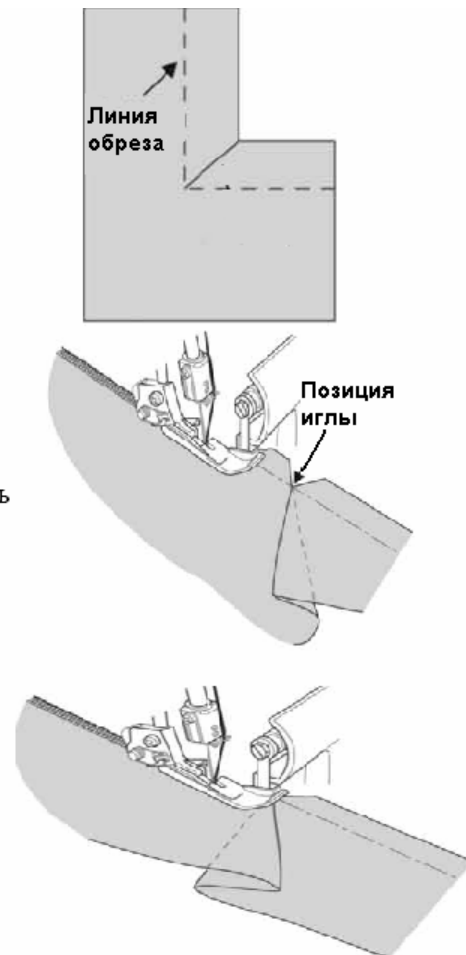
Для лучшей наглядности на рисунках лапка не показана.

- Теперь повернуть материал и опустить лапку таким образом, чтобы нож находился на линии обреза.
- Ослабленные от натяжения нитки вытянуть вверх и продолжать шитье.



(2) Внутренние углы

- Обрезать материал у кромки шва.
- Перевести верхний подвижной нож в нерабочее положение (см. стр. 32).
- Шить по линии обреза.
- Перед достижением угла остановиться и сложить материал влево, чтобы разгладить угол.
- Медленно продолжать шитье и при этом удерживать кромку материала и соответственно продвигать складку.

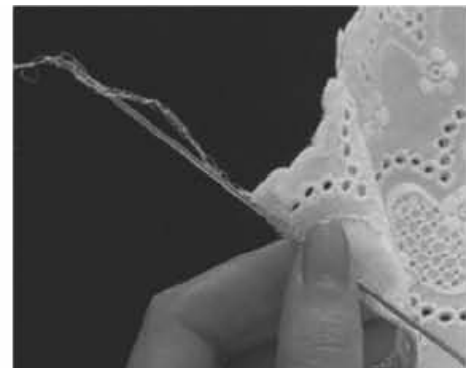


Скрепление подгиба булавками

- Булавки следует втыкать слева от лапки. Булавки могут быть легко удалены и не попадают в зону действия ножа.

Указание:

Если шить через булавки, то можно повредить или поломать нож.



Закрепление цепочки ниток

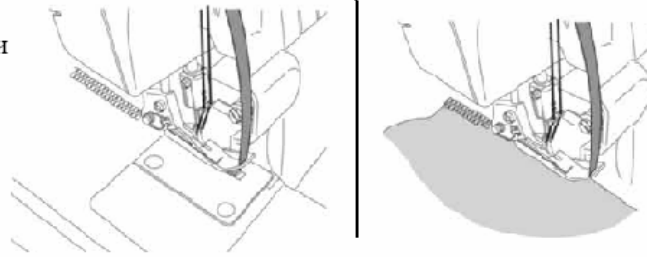
- Вдеть цепочку ниток в крупное игольное ушко (игла для ручного шитья).
- Для закрепления ниток воткнуть иглу в конец шва.

Указание:

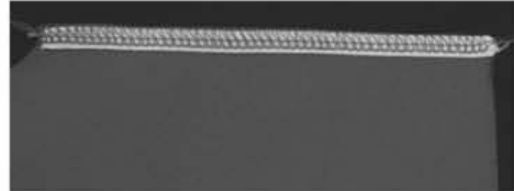
О закреплении цепочки ниток при выполнении ролевых швов см. на стр. 51

Укрепление шва

- Благодаря вшиванию ленты саржевого переплетения при обметывании края ткани шов становится более прочным.
- Лента пропускается через вырез в передней части лапки.
- Ленту укладывают под лапку и начинают шитье.

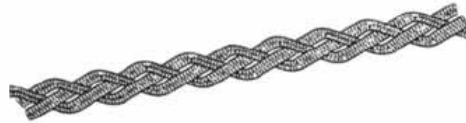
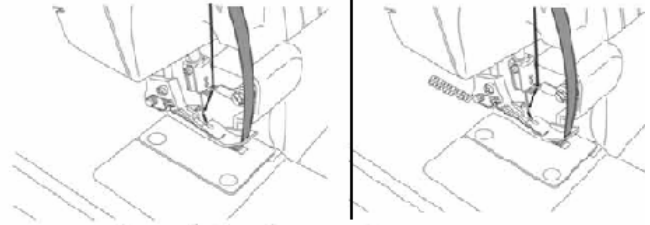


- Таким образом подают ленту и прокладывают шов.



Вязка цепочек ниток для изготовления бордюров

- Перевести подвижной верхний нож в нерабочее положение.
- Пропустить через прорезь в передней части лапки вкладной шнур (комплексную нить или ленту саржевого плетения).
- Уложить вкладной шнур под лапку и прошить цепочкой ниток вкладной шнур на нужную длину.
- Прошитые цепочкой ниток бордюры можно применять по отдельности или сплетенными в тройе или четверо.



25. ТЕХНИЧЕСКИЙ УХОД ЗА МАШИНОЙ

Оверлочная швейная машина требует несколько иного ухода, чем обычная швейная машина по двум причинам:

- Оверлок работает с обрезанием краев ткани, поэтому постоянно образуется большое количество волоконного пуха
- Поскольку оверлок работает на большой скорости, его необходимо смазывать чаще, чем обычную швейную машину

Чистка машины

Осторожно:

Перед чисткой машины необходимо обязательно вытащить сетевую вилку из розетки.

- С помощью сухой кисточки следует регулярно удалять пух и волокна из зоны работы петлителей и ножей.



Смазка машины

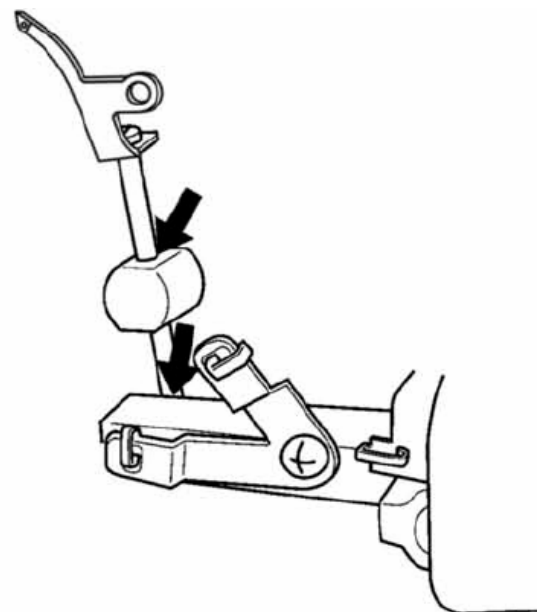
Осторожно:

Перед смазкой машины необходимо обязательно вытащить сетевую вилку из розетки.

- Необходимо регулярно подавать масло в указанные на рисунке места смазки.

Указание:

Применяйте только специальное масло для швейных машин SINGER. Использование другого масла может привести к повреждению машины.

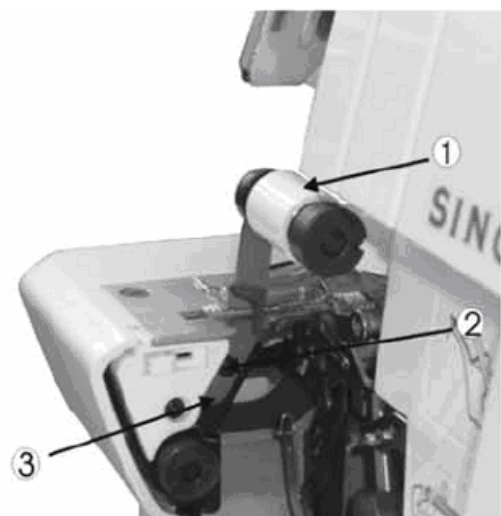


Замена неподвижного ножа

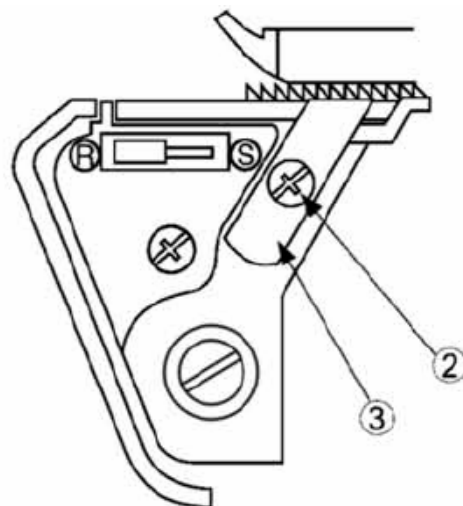
Осторожно:

Перед заменой неподвижного ножа необходимо обязательно вытащить сетевую вилку из розетки.

- Неподвижный нож подлежит замене, как только он станет тупым.
- Замена неподвижного ножа может быть произведена в соответствии с приводимыми ниже инструкциями.
- Извлеките вилку сетевого кабеля из розетки.
- Откройте крышку отделения петлителей и переведите верхний нож (1) в нерабочее положение (см. стр. 32).
- Ослабьте крепежный винт (2) зажимной пластинки неподвижного ножа и выньте неподвижный нож (3).



- Вставьте новый нож в паз держателя неподвижного ножа и установите его лезвие на уровень верхней поверхности игольной пластинки.
- Затяните крепежный винт (2) зажимной пластинки неподвижного ножа.
- Переведите подвижной нож (1) в рабочее положение.



26. ВОЗМОЖНЫЕ НЕПОЛАДКИ И ИХ УСТРАНЕНИЕ

Неполадка	Способ устранения	Страница
Неравномерная подача материала	- Увеличить длину стежка	27
	- При работе с тяжелым материалом увеличить давление прижимной лапки	29
	- При работе с легким материалом уменьшить давление прижимной лапки	29
Ломается игла	- Правильно вставить иглу	15
	- Не подтягивать материал при шитье	15
	- Затянуть винт иглодержателя	63
Обрываются нитки	- Проверить заправку машины нитками	16-25
	- Проверить, не запутались ли нитки в машине	
	- Правильно вставить или заменить иглу, так как старая игла, возможно, изогнулась или затупилась	15
	- Применять нитки надлежащего качества	37-46
	- Ослабить натяжение ниток	
Пропуск стежков	- Заменить иглу, так как старая игла, возможно, изогнулась или затупилась	15
	- Затянуть винт иглодержателя	15
	- Правильно вставить иглу	15
	- Заменить иглу с использованием иглы другого типа или другого номера	10
	- Проверить заправку машины нитками	15-25
	- Увеличить давление прижимной лапки	29
	- Применять нитки надлежащего качества	
Неравномерные стежки	- Откорректировать натяжение ниток	37-46
	- Проверить, не запутались ли нитки в машине	15-25
	- Проверить заправку машины нитками	
Смаршивание материала	- Ослабить натяжение ниток	37-46
	- Проверить, не запутались ли нитки в машине	
	- Применить легкие, высококачественные нитки	27
	- Уменьшить длину стежков	
	- При работе с легким материалом уменьшить давление прижимной лапки	29
Неравномерная обрезка материала	- Проверить установку ножей	60
	- Заменить один или оба ножа	60
Материал блокируется	- Закрыть перед работой крышку петлителей	12
	- Проверить, не запутались ли нитки в машине	
	- Слои толстого материала предварительно стачать обычной швейной машиной, а затем обметывать оверлоком	
	- Подсоединить машину к источнику питания	13
Машина не запускается		

27. ТАБЛИЦА МАТЕРИАЛОВ, НИТОК И ИГЛ

Материалы	Нитки	Иглы типа 2022
Легкие Батист Органди Гардинная прозрачная ткань Креп и т.п.	Хлопчатобумажные №100 Шелк №100 Штапельное волокно №80-90 Тетрон №80-100	#11
Средние Муслин Тонкое льняное полотно Сатин, габардин Тонкая шерсть	Хлопчатобумажные №60-80 Шелк №50 Штапельное волокно №60-80 Тетрон №60-80	#11, #14
Тяжелые Оксфорт Джинсовые ткани Твид, корд Шерстяная ткань типа бостон	Хлопчатобумажные №40-60 Шелк №40-60 Штапельное волокно №60-80 Тетрон №50-80	#14
Трикотаж и вязанные изделия Трикотаж	Штапельное волокно №80-90 Тетрон №60-80	#11
Джерси	Штапельное волокно №60-80 Тетрон №60-80 Хлопчатобумажные №60-80	#11, #14
Шерсть (тканная и вязанная)	Штапельное волокно №60-80 Тетрон №50-60 Шерсть с нейлоном Шерсть с нейлоном	#11, #14