

ВАЖНЫЕ ИНСТРУКЦИИ ПО БЕЗОПАСНОСТИ

Перед использованием бытовой швейной машины следует соблюдать основные меры безопасности, приведенные ниже.

Перед началом использования машины внимательно прочитайте инструкцию.

ОПАСНО - Во избежание удара электрическим током:

1. Никогда не оставляйте включенную в сеть машину без присмотра. Всегда отключайте прибор от сети сразу же после работы и перед началом чистки.
2. Всегда отключайте от сети при замене лампочки. Вставляйте лампочку такого же типа на 15 Ватт.

ВНИМАНИЕ - Во избежание ожогов, пожара, удара электрическим током или нанесения повреждений пользователю:

1. Не позволяйте детям играть с машиной. Будьте внимательны, если в помещении находятся дети.
2. Используйте прибор только по его прямому назначению, описанному в этой инструкции. Используйте лишь те приспособления, которые рекомендованы производителем и описанные в инструкции.
3. Не используйте машину, если у нее поврежденный шнур или вилка, в случае, если она падала, была повреждена, попала в воду или работает неправильно. Отнесите машину к ближайшему авторизованному дилеру для ремонта или наладки.
4. Машина должна работать только с открытыми вентиляционными отверстиями. Периодически чистите вентиляционные области машины и ножную педаль от пыли, грязи и остатков материи.
5. Ничего не кидайте и не вставляйте в вентиляционные отверстия.
6. Работайте на машине только в помещении.
7. Не работайте в помещении, где распылялись аэрозоли или использовался кислород.
8. Чтобы отключить питание, поставьте все выключатели в положение ВЫКЛ. ("0"). Затем вытащите вилку из розетки.
9. Не тяните вилку из розетки за шнур, берите вилку за корпус.
10. Будьте осторожны при работе с движущимися частями машины. Особое внимание уделяйте рабочей области вокруг иглы.
11. Используйте только надлежащую игольную пластину. Из-за неисправной пластины может сломаться игла.
12. Не используйте гнутые иглы.
13. Не тяните и не толкайте ткань при шитье, может сломаться игла.
14. Всегда ставьте выключатель на "0" при регулировке или замене деталей в области работы иглы: заправке нити в иглу, смене иглы, заправке нижней нити, смене прижимной лапки и т.д.
15. Всегда отключайте машину от электрической розетки при проведении профилактических работ, снятии панелей и других процедур, описанных в этой инструкции.

СОХРАНЯЙТЕ ЭТИ ИНСТРУКЦИИ

Дизайн и спецификация машины могут меняться без предварительного уведомления

СОДЕРЖАНИЕ

ЗНАКОМСТВО С МАШИНОЙ

Наименования частей	2
Стандартные аксессуары	3

ПОДГОТОВКА К РАБОТЕ

Подключение питания	4
Контроль скорости шитья	4
Маховое колесо	5
Открывание и закрывание крышки петлителей	5
Дополнительный столик	5
Подъем и опускание прижимной лапки	6
Снятие прижимной лапки	6
Установка прижимной лапки	6
Изменение давления лапки на ткань	6
Изменение длины стежка	7
Изменение дифференциальной подачи ткани	7
Смена игл	8
Использование иглодержателя	8
Установка антенны	9
Установка катушек	9
Заправка машины	10
Заправка игл	11
Нитевдеватель	12
Заправка петлителя	13-14

РАЗНОВИДНОСТИ ШВОВ

Трёхигольный распошивальный шов	15
Баланс натяжения верхней нити	15
Двухигольный шов	16
Баланс натяжения верхней нити	17
Цепной стежок	18
Баланс натяжения верхней нити	18
Завершение шва	19
Начало шва	19
Конец шва	19
Завязывание нитей	19
Удаление ткани в середине шитья	20
Обработка срезов распошивальным швом	21
Свободный рукав	21
Применение трёхигольного распошивального шва	22

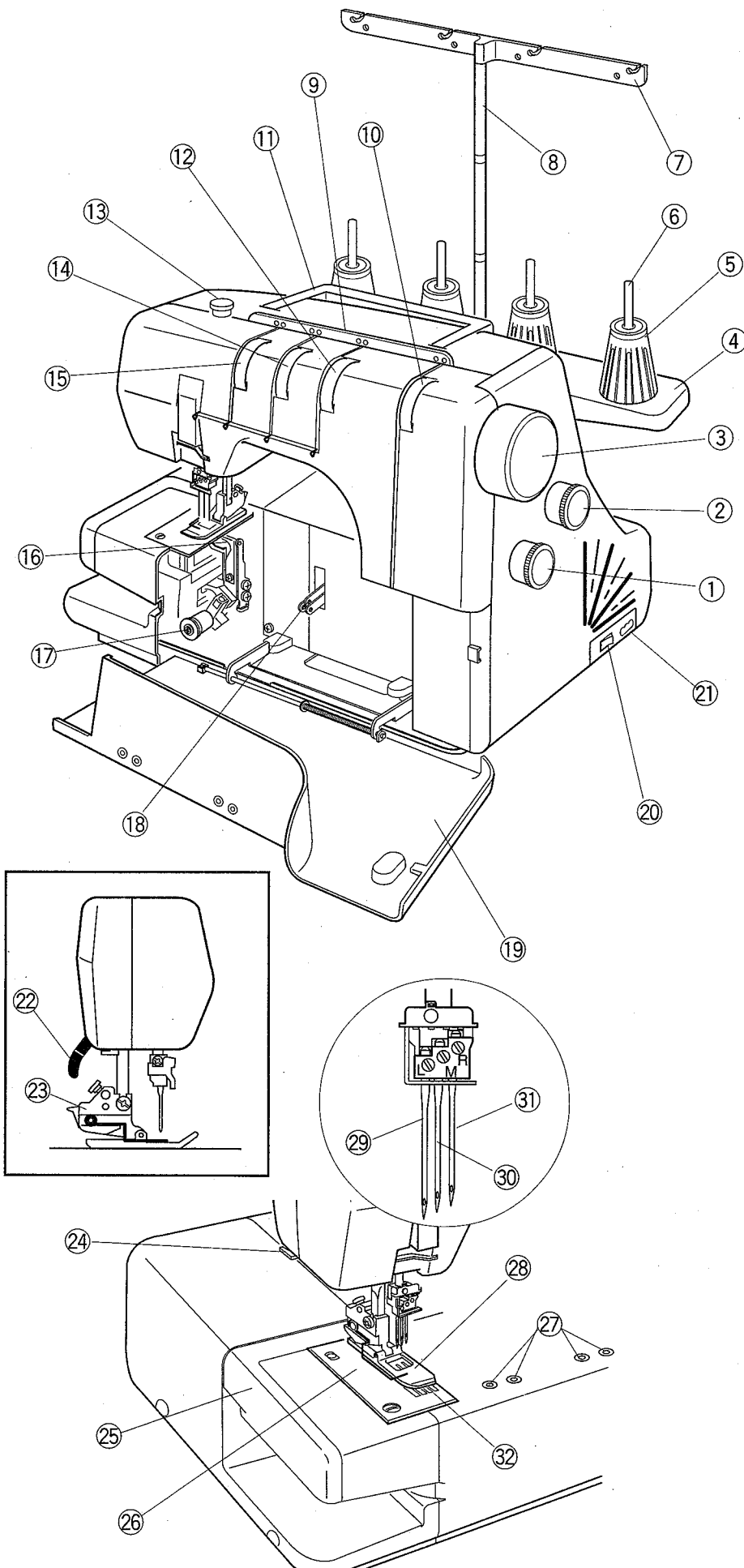
УХОД ЗА МАШИНОЙ

Чистка тканенаправителей и области петлителей	23
Замена лампочки	23
Устранение неисправностей	24

ЗНАКОМСТВО С МАШИНОЙ

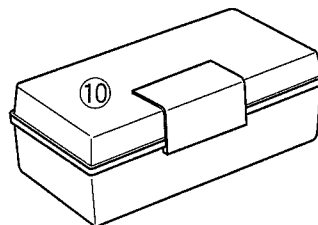
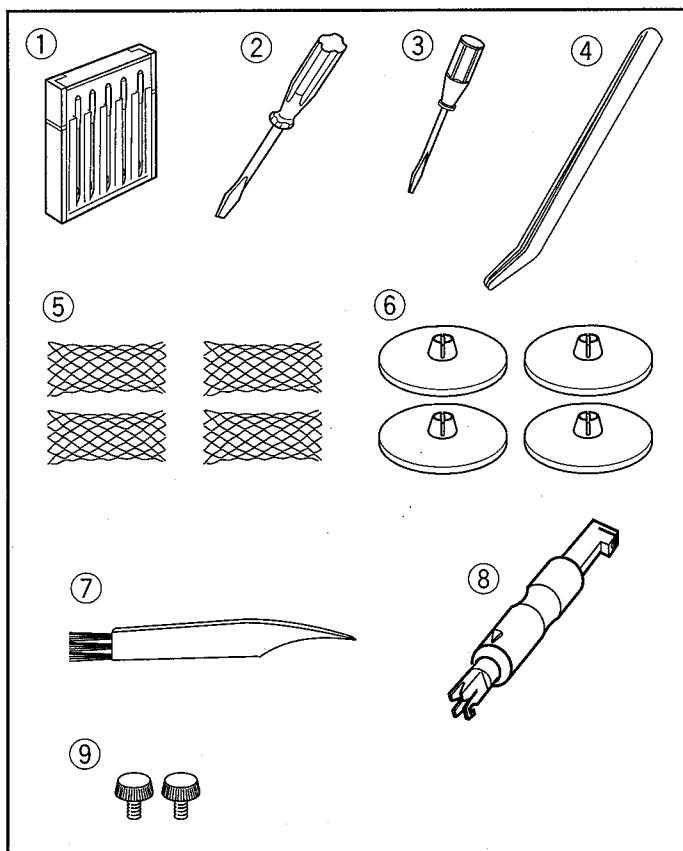
Наименование частей

- ① Ручка изменения дифференциальной подачи ткани
- ② Ручка изменения длины стежка
- ③ Маховое колесо
- ④ Подставка под катушки
- ⑤ Держатель катушки
- ⑥ Катушечный стержень
- ⑦ Антенна
- ⑧ Ось антенны
- ⑨ Нитенаправительная пластина
- ⑩ Регулятор натяжения нити петлителя
- ⑪ Ручка для переноски
- ⑫ Регулятор натяжения нити правой иглы
- ⑬ Винт изменения давления лапки
- ⑭ Регулятор натяжения нити средней иглы
- ⑮ Регулятор натяжения нити левой иглы
- ⑯ Петлитель
- ⑰ Кнопка отключения петлителя
- ⑱ Рычаг нитеводителя петлителя
- ⑲ Крышка петлителя
- ⑳ Выключатель питания
- ㉑ Разъем машины
- ㉒ Рычаг подъема прижимной лапки
- ㉓ Держатель прижимной лапки
- ㉔ Нитеобрезатель
- ㉕ Дополнительный столик
- ㉖ Игольная пластина
- ㉗ Отверстия для приспособлений
- ㉘ Прижимная лапка
- ㉙ Левая игла (№80/12)
- ㉚ Центральная игла (№80/12)
- ㉛ Правая игла (№80/12)
- ㉜ Зубчатая рейка



Стандартные аксессуары

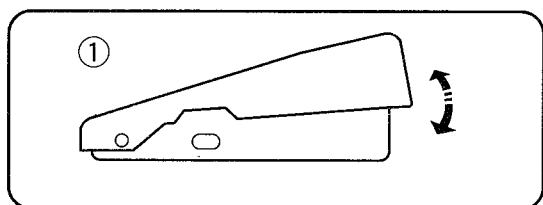
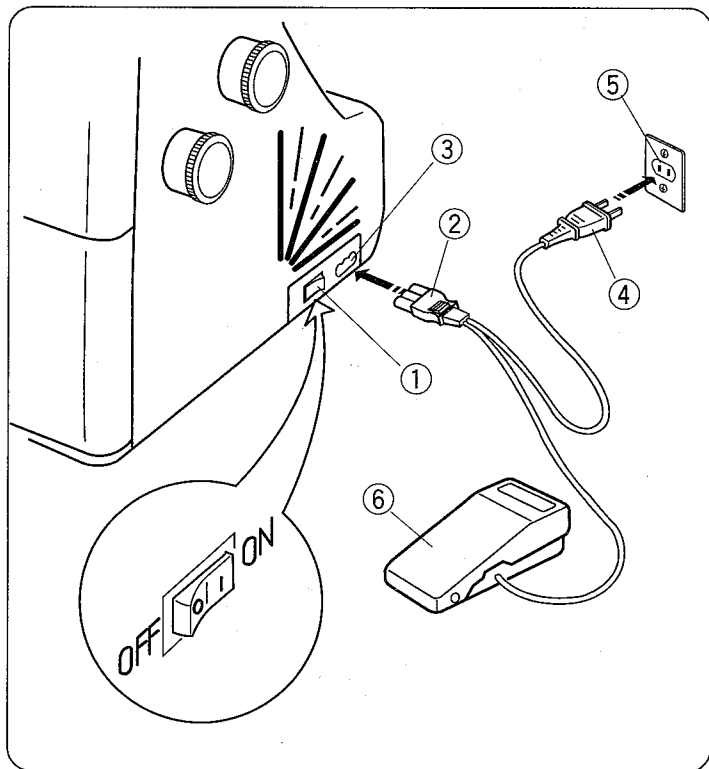
- ① Набор игл: 2 x №80/12, 3 x №90/14
- ② Отвертка (большая)
- ③ Отвертка (малая)
- ④ Пинцет
- ⑤ Сетка
- ⑥ Колпачки держателей катушек
- ⑦ Щеточка
- ⑧ Нитевдеватель
- ⑨ Установочные винты (для фиксации дополнительных приспособлений)
- ⑩ Коробка для хранения аксессуаров



ПОДГОТОВКА К РАБОТЕ

Подключение питания

- 1 Отключите питание и вставьте вилку машины в разъем машины.
- 2 Вставьте электрическую вилку в розетку на стене.
- 3 Включите питание.
 - 1 Выключатель питания
 - 2 Вилка машины
 - 3 Разъем машины
 - 4 Электрическая вилка
 - 5 Электрическая розетка
 - 6 Педаль контроля скорости



Контроль скорости шитья

Скорость шитья регулируется ножной педалью. Чем сильнее нажимать на педаль, тем быстрее работает машина.

Поднимите прижимную лапку, нажмите на ножную педаль и потренируйтесь работать с разной скоростью.

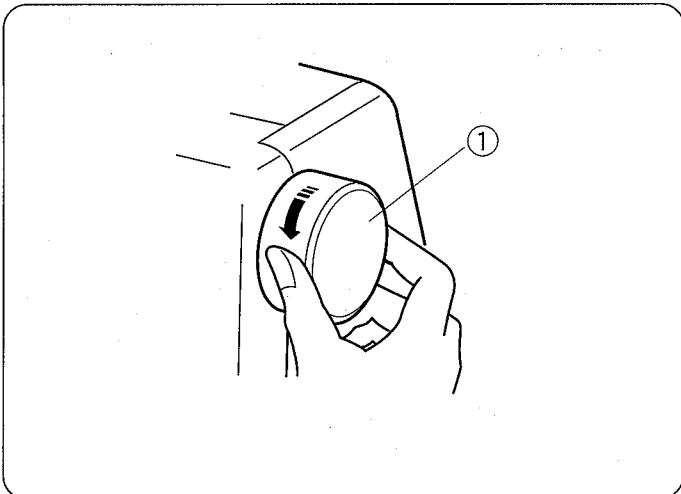
- 1 Контроль скорости

Инструкции по пользованию:

Символ «0» на выключателе означает положение «ВЫКЛ.»

Для Вашей безопасности:

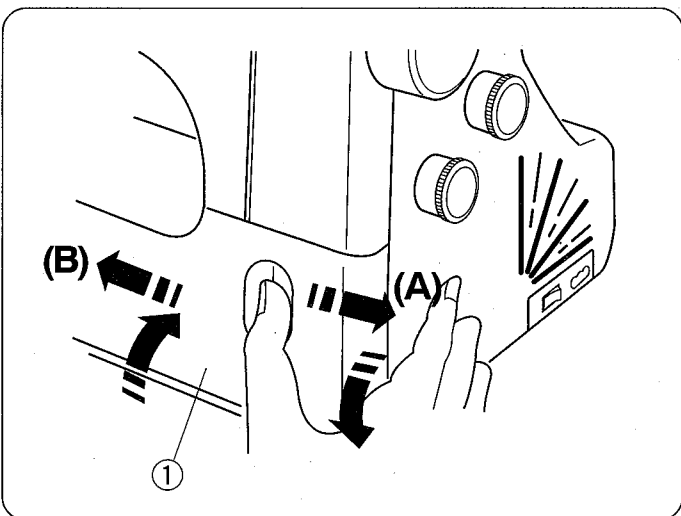
- * Во время работы всегда смотрите на область шитья. Не дотрагивайтесь до движущихся частей машины, а именно: нитеводителя, петлителей, махового колеса, игл, ножей.
- * Всегда отключайте питание, если:
 - оставляете машину без присмотра
 - меняете или добавляете какие-нибудь части
 - заправляете нить или чистите машину
- * Не кладите ничего на ножную педаль, особенно во время работы машины.



Маховое колесо

Всегда поворачивайте маховое колесо на себя (против часовой стрелки).

- ① Маховое колесо



Открытие и закрытие крышки петлителей

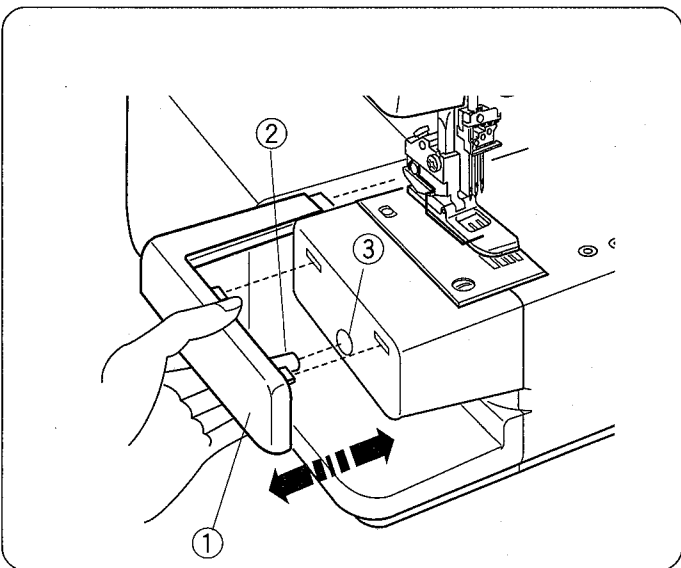
Чтобы открыть: (A)

Подталкивая крышку пальцем вправо, опустите крышку петлителей на себя.

Чтобы закрыть: (B)

Поднимите крышку петлителей и подтолкните ее к машине. Крышка пристегнется на место автоматически.

- ① Крышка петлителей



Дополнительный столик

Дополнительный столик обеспечивает большее пространство при работе. Он легко снимается для работы со свободным рукавом.

Чтобы открыть:

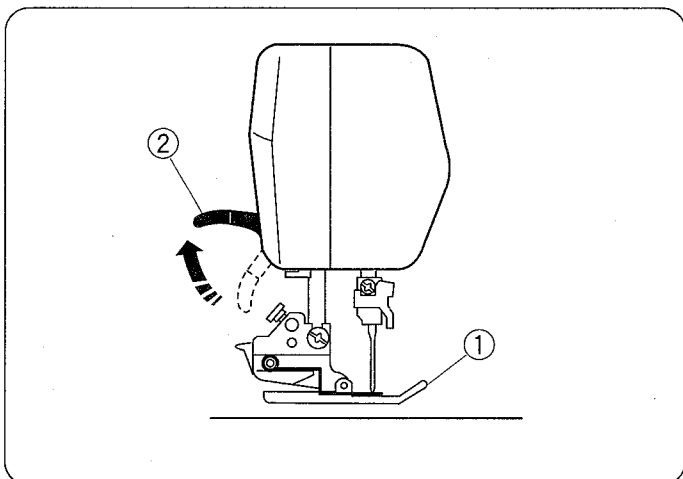
Потяните за столик как показано на рисунке.

- ① Дополнительный столик

Чтобы закрыть:

Сопоставьте выступы на столике с отверстиями в машине. Надавите на столик и пристегните его к машине.

- ② Выступ
- ③ Отверстие



Подъем и опускание прижимной лапки

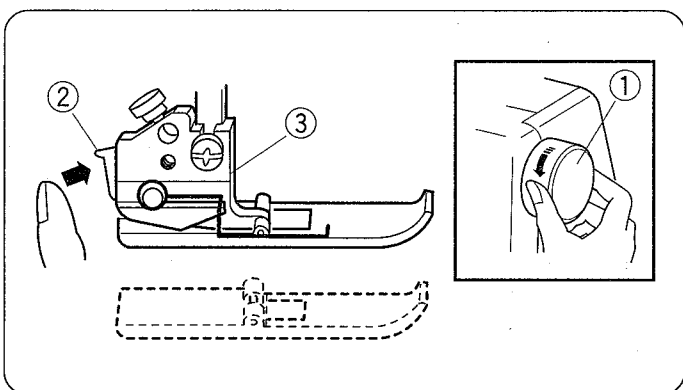
Прижимная лапка поднимается и опускается при помощи рычага подъема лапки.

* При работе лапка всегда должна быть опущена за исключением случаев, когда Вы заправляете машину или тестируете ее без заправки нитей.

ПРИМЕЧАНИЕ:

Натяжение нитей не ослабеет до тех пор, пока не будет поднят рычаг прижимной лапки.

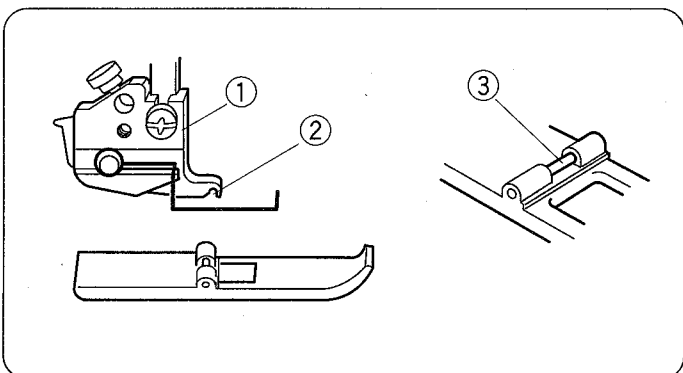
- ① Прижимная лапка
- ② Рычаг прижимной лапки



Снятие прижимной лапки

- 1 Выключите питание и отключите машину от сети.
- 2 Поверните на себя маховое колесо и поднимите иглу. Поднимите прижимную лапку.
- 3 Нажмите на рычаг позади держателя прижимной лапки. Лапка отскочит.

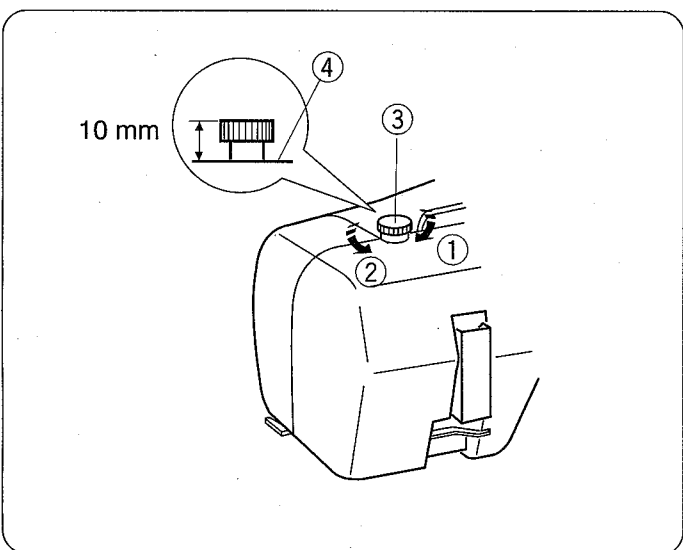
- ① Маховое колесо
- ② Рычаг
- ③ Держатель лапки



Установка прижимной лапки

- 1 Выключите питание и отключите машину от сети.
- 2 Расположите прижимную лапку так, чтобы стержень находился прямо под выемкой держателя.
- 3 Опустите держатель лапки и пристегните ее.
- 4 Поднимите рычаг прижимной лапки и проверьте, что лапка пристегнута крепко.

- ① Держатель лапки
- ② Выемка
- ③ Стержень



Изменение давления лапки на ткань

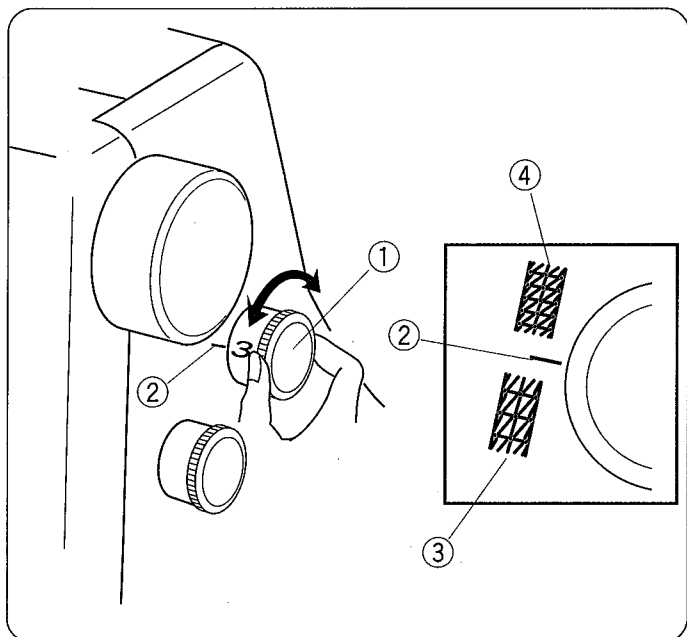
Для универсальных работ нет необходимости изменять давление лапки на ткань.

При обработке тяжелых или легких тканей поверните регулирующий винт:

- по часовой стрелке для тяжелых тканей
- против часовой стрелки для легких тканей

* Для универсальных работ установите винт так, чтобы его головка была на 10 мм выше поверхности машины.

- ① Уменьшить
- ② Увеличить
- ③ Регулирующий винт
- ④ Поверхность машины

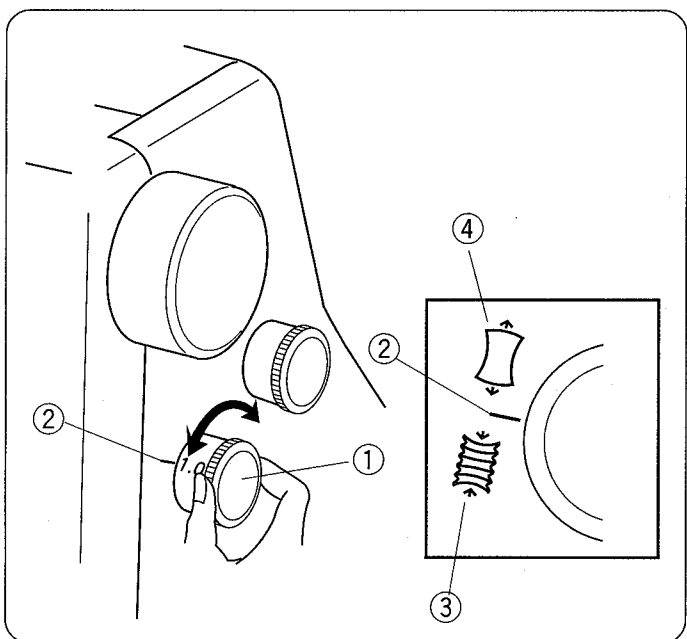


Изменение длины стежка

Поверните регулятор для выбора длины стежка. Чем больше цифра, тем больше длина стежка. Длину стежка можно изменять от 1 до 4 мм.

- ① Регулятор длины стежка
- ② Установочная отметка
- ③ Увеличить длину стежка
- ④ Уменьшить длину стежка

Для универсальных работ установите длину 3 – 3,5.



Изменение дифференциальной подачи ткани

Значение дифференциальной подачи ткани можно изменить поворотом регулятора.

Цифры обозначают соотношение между основной и второстепенной подачей.

- Установите 1.0 для обычного шитья.
- Установите регулятор на меньшую цифру при работе с тканями, склонными образовывать складки.
- Установите регулятор на большую цифру при работе с тканями стреч, такими как трикотаж, джерси, трико.

- ① Регулятор дифференциальной подачи
- ② Установочная отметка
- ③ Уменьшить
- ④ Увеличить

Смена игл



ВНИМАНИЕ:

Перед сменой игл отключите питание машины и вытащите вилку из розетки.

Поверните на себя маховое колесо и поднимите иглу в верхнее положение.

- ① Маховое колесо

Затем ослабьте винт фиксатора правой или левой иглы в зависимости от того, какую иглу Вы меняете.

- ② Винт игольного стержня
- ③ Малая отвертка

Вставьте новую иглу в фиксатор иглы плоской стороной назад, подтолкните иглу вверх к стопору.

- ④ Плоская сторона
- ⑤ Стопор

Использование иглодержателя

Чтобы легко вставить иглы, воспользуйтесь иглодержателем.

Вставьте иглу в иглодержатель плоской стороной назад как показано на рисунке.

При помощи иглодержателя вставьте иглу в фиксатор иглы до упора.

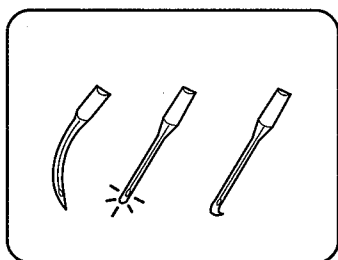
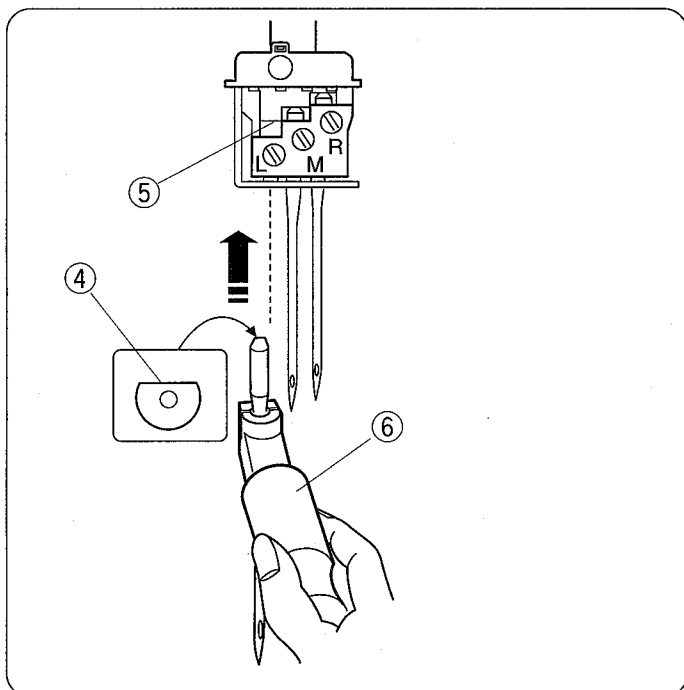
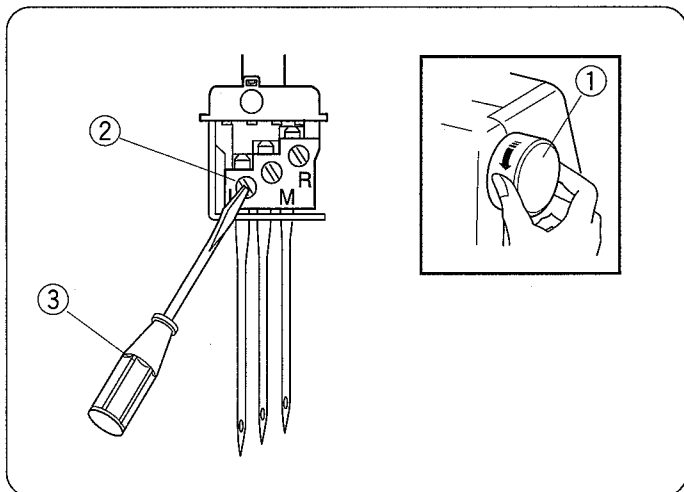
Затяните винт фиксатора иглы, удерживая при этом иглодержатель на месте.

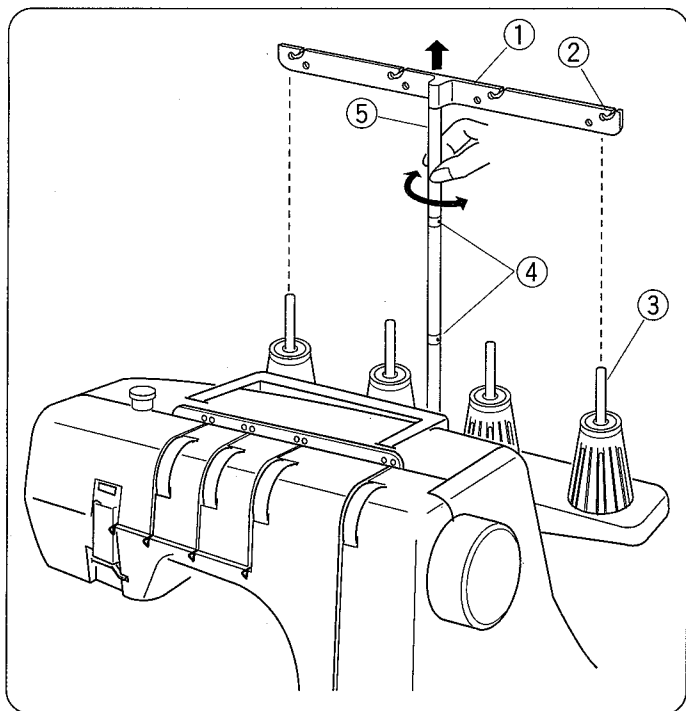
Потяните иглодержатель вниз и уберите его.

- ⑥ Иглодержатель

ПРИМЕЧАНИЯ:

Используйте иглы размером 80/12 или 90/14.
Не используйте тупые и гнутые иглы.





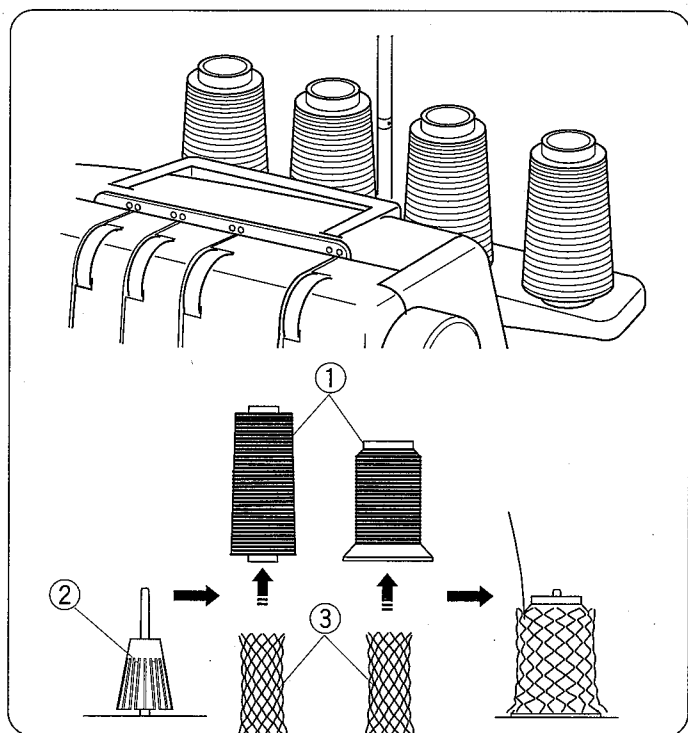
Установка антенны

Поднимите антенну на полную высоту.
Поверните антенну так, чтобы нитенаправители располагались прямо над катушечными стержнями.

- ① Антенна
- ② Нитенаправители
- ③ Катушечные стержни
- ④ Стопоры
- ⑤ Ось антенны

ПРИМЕЧАНИЕ:

Убедитесь, что два стопора на оси антенны установлены в правильном положении, как показано на рисунке.

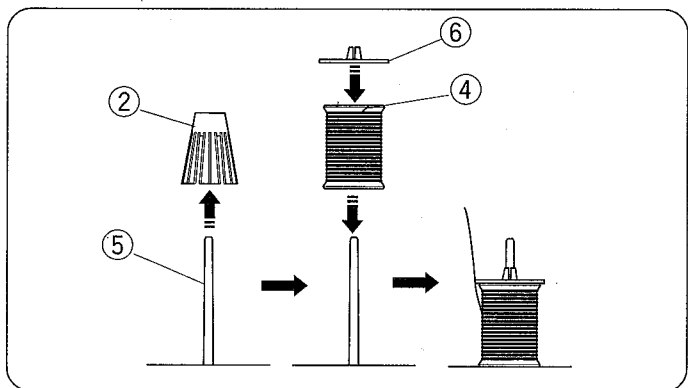


Установка катушек

Поставьте катушки на держатели.

Если нить соскакивает с катушки во время заправки нити или во время работы, наденьте на катушку сетку как показано на рисунке, чтобы нить не запуталась.

- ① Катушка
- ② Держатель катушки
- ③ Сетка



При использовании маленьких катушек снимите с катушечных стержней держатели катушек.

- ④ Маленькая катушка
- ⑤ Катушечный стержень

Установите катушки узкой прорезью вверх, сверху наденьте колпачки.

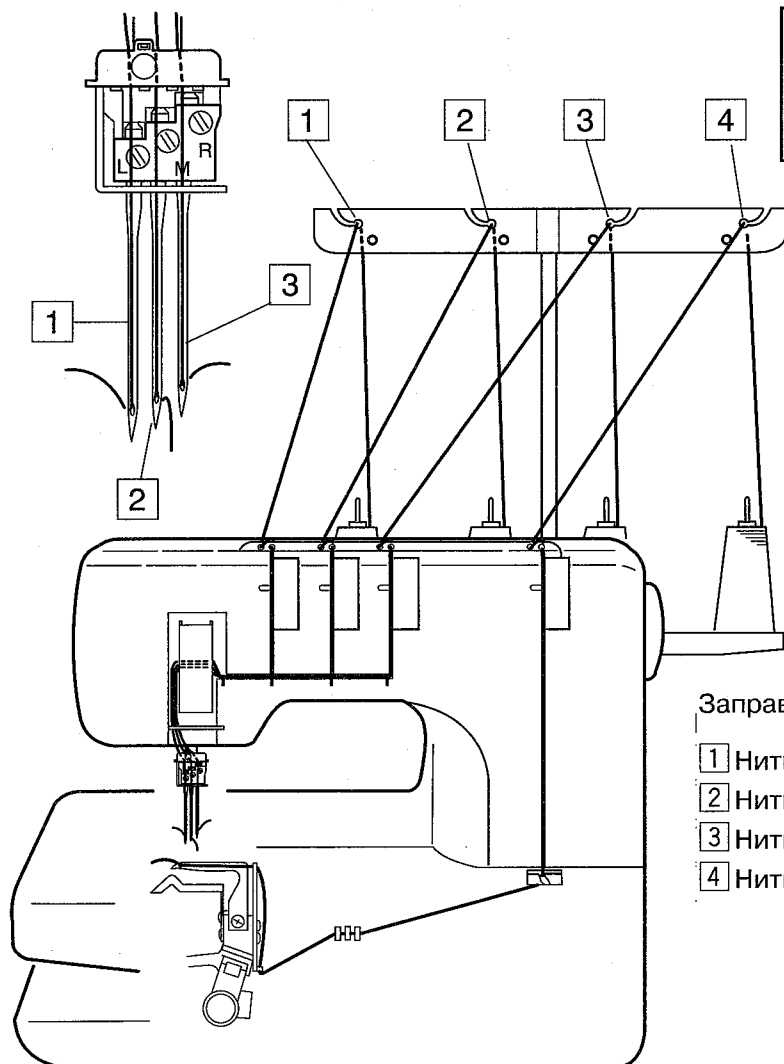
- ⑥ Колпачок

Заправка машины



ВНИМАНИЕ:

Перед заправкой нитей отключите питание машины и вытащите вилку из розетки.



Заправляйте нити в машину в следующем порядке:

- 1 Нить левой иглы
- 2 Нить центральной иглы
- 3 Нить правой иглы
- 4 Нить петлителя

Поднимите рычаг прижимной лапки.

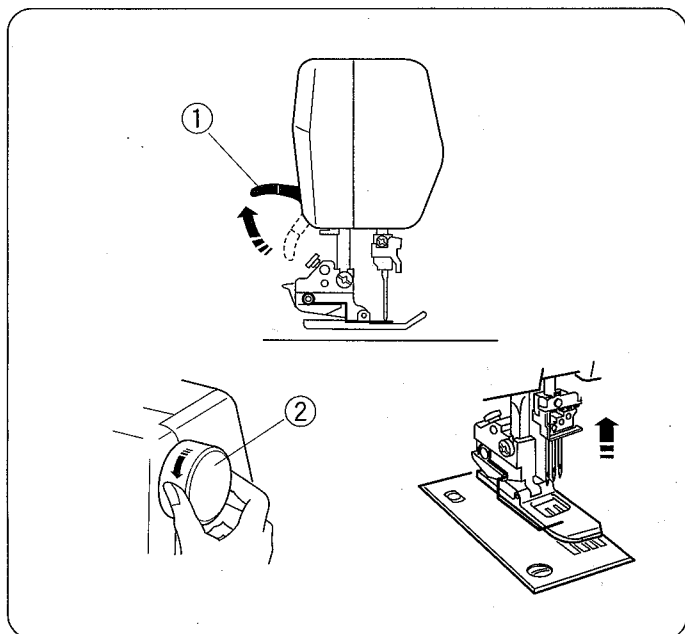
- 1 Рычаг прижимной лапки

ПРИМЕЧАНИЕ:

Всегда поднимайте прижимную лапку перед заправкой нитей в машину.

Поверните на себя маховое колесо и поднимите иглы в верхнее положение.

- 2 Маховое колесо



Заправка игл



Заправьте нить в каждую иглу в следующей последовательности:

① Пропустите нить через нитенаправитель антенны с левой стороны сзади наперед как показано на рисунке (А).

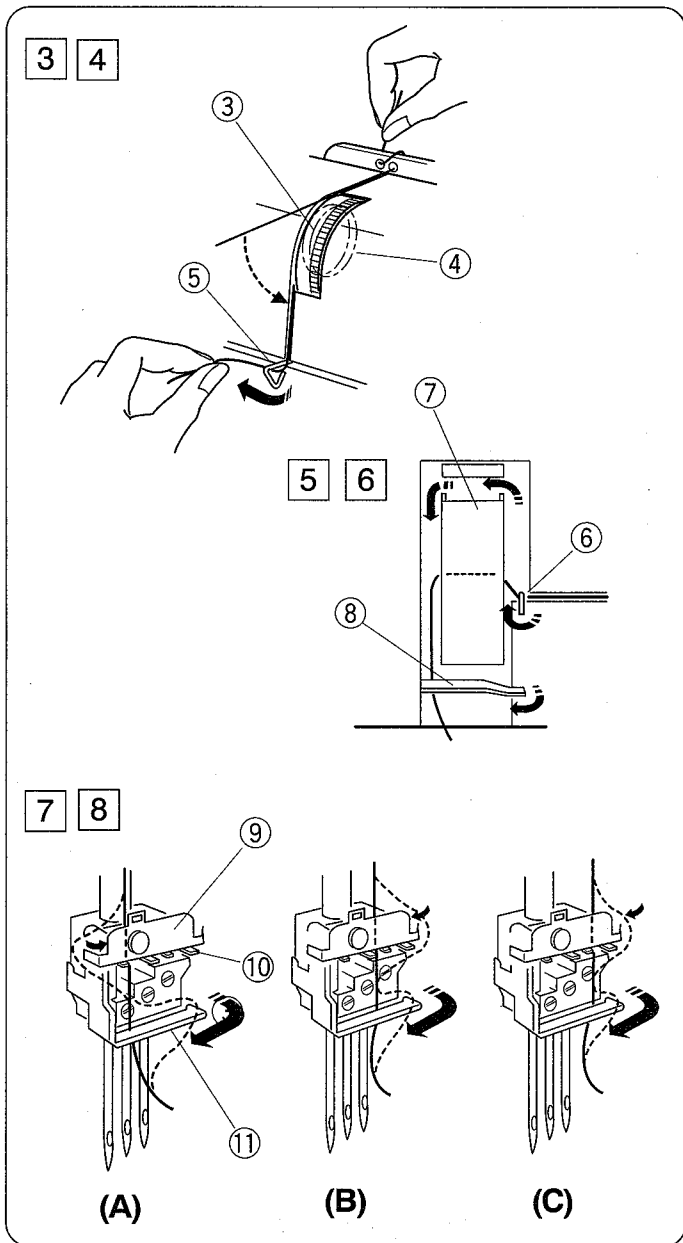
ПРИМЕЧАНИЕ:

Если нить соскальзывает из прорези нитенаправителя антенны, пропустите ее сквозь отверстие в антенне как показано на рисунке (В).

① Нитенаправитель

② Пропустите нить сквозь отверстия на левой стороне нитенаправительной пластины как показано на рисунке.

② Нитенаправительная пластина



3 Удерживая нить с двух сторон, вставьте ее между дисками натяжения, немного натяните. (Если поднят рычаг прижимной лапки, нить легко пройдет между дисками натяжения).

③ Регулятор натяжения

④ Диски натяжения

4 Пропустите нить сквозь нитенаправитель (A) с правой стороны.

⑤ Нитенаправитель (A)

5 Выведите нить налево и проведите ее через направитель (B).

Поднимите ее вверх, нить должна соскочить за пластину рычага нитеводителя.

⑥ Нитенаправитель (B)

⑦ Пластина рычага нитеводителя

6 Вытяните нить вниз и проведите ее за итенаправителем (C) справа.

⑧ Нитенаправитель (C)

7 Заправьте каждую нить:

Левая игла (A): Проведите нить позади нитенаправительной пластины с левой стороны. Выведите нить между первым и вторым зубчиком с левой стороны.

Центральная игла (B): Проведите нить позади нитенаправительной пластины с правой стороны. Выведите нить между двумя внутренними зубчиками.

Правая игла (C): Проведите нить позади нитенаправительной пластины с правой стороны. Выведите нить между первым и вторым зубчиком с правой стороны.

⑨ Нитенаправительная пластина

⑩ Зубчики

8 Выведите все нити за направитель игловодителя с правой стороны.

Заправьте нить в каждую иглу при помощи нитевдевателя (см. ниже).

⑪ Направитель игловодителя

Нитевдеватель

1 Возьмите нитевдеватель. Треугольная отметка на ручке должна смотреть вверх. Захватите нить так, чтобы она попала в Y-образное отверстие.

① Треугольная отметка

② Y-образное отверстие

2 Охватите V-образным отверстием иглу прямо над игольным ушком.

3 Спустите нитевдеватель вниз по игле, пока он не достигнет ушка иглы, и выступ не попадет в ушко.

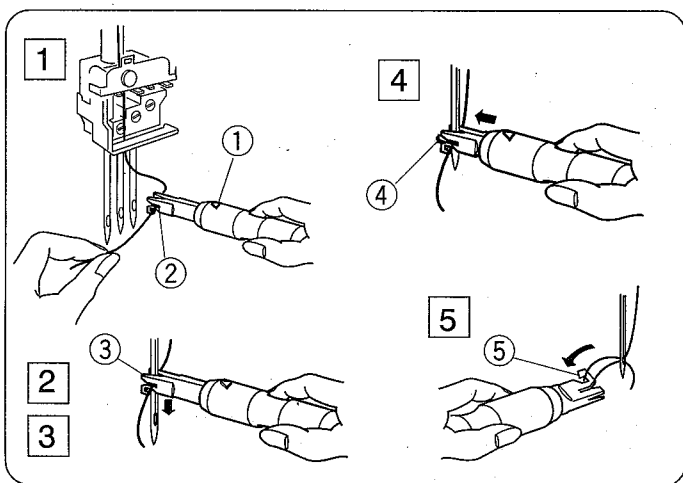
③ V-образное отверстие

④ Выступ

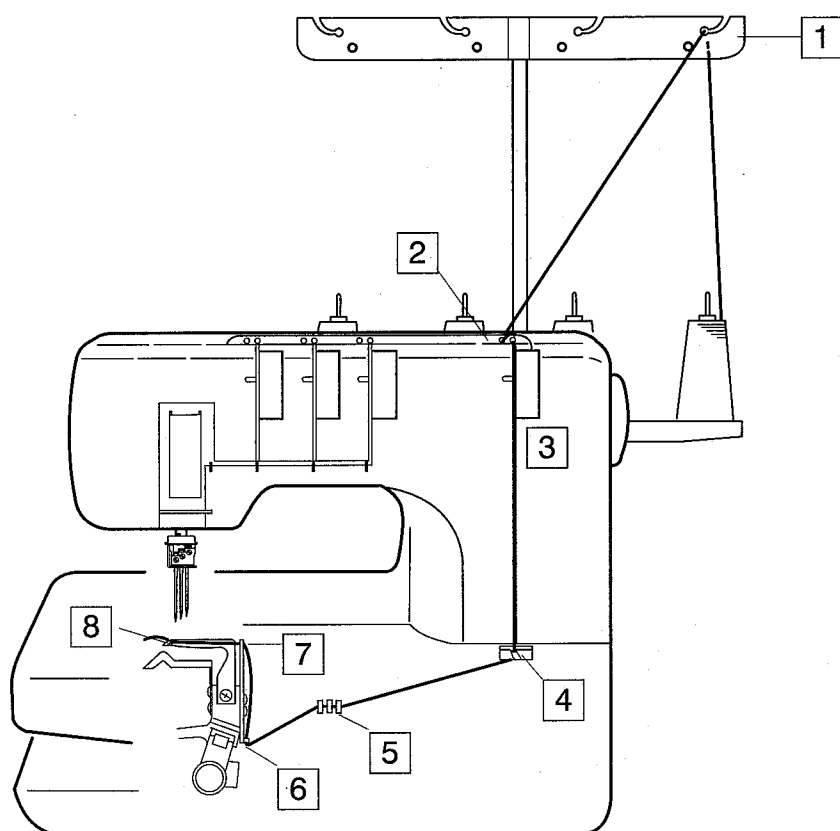
4 Подтолкните нитевдеватель, нить пройдет сквозь ушко иглы.

5 Уберите нитевдеватель. При помощи крючка подхватите петлю. Отведите концы нитей назад.

⑤ Крючок



Заправка петлителя



Заправьте петлитель в следующем порядке:

- 1 Пропустите нить через нитенаправитель антенны с правой стороны сзади наперед как показано на рисунке (А).

ПРИМЕЧАНИЕ:

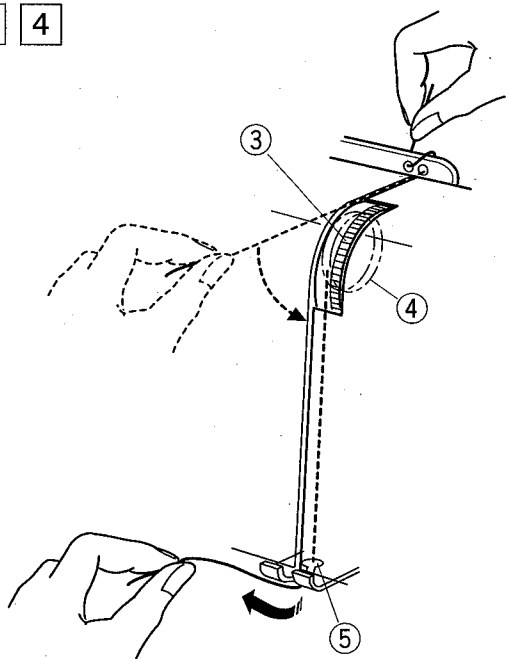
Если нить соскальзывает из прорези нитенаправителя антенны, пропустите ее сквозь отверстие в антенне как показано на рисунке (В).

- 1 Нитенаправитель

- 2 Пропустите нить сквозь отверстия на правой стороне нитенаправительной пластины как показано на рисунке.

- 2 Нитенаправительная пластина

3 4



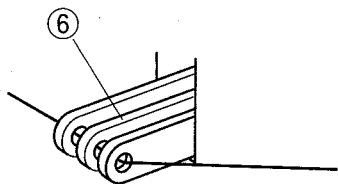
3 Удерживая нить с двух сторон, вставьте ее между дисками натяжения, немного натяните. (Если поднят рычаг прижимной лапки, нить легко пройдет между дисками натяжения).

- 3 Регулятор натяжения
- 4 Диски натяжения

4 Пропустите нить через нитенаправитель петлителя (А) с правой стороны.

- 5 Нитенаправитель петлителя (А)

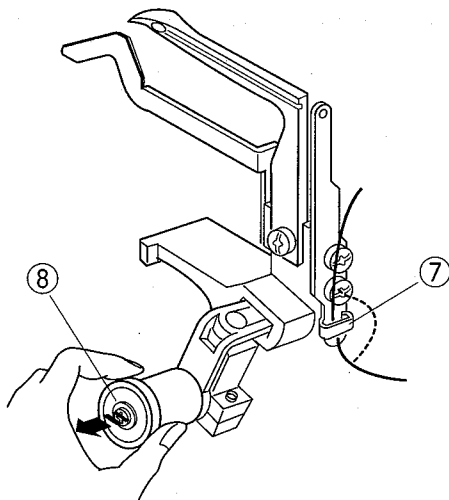
5



5 Пропустите нить сквозь ушко каждого нитеводителя петлителя.

- 6 Нитеводитель петлителя

6 7



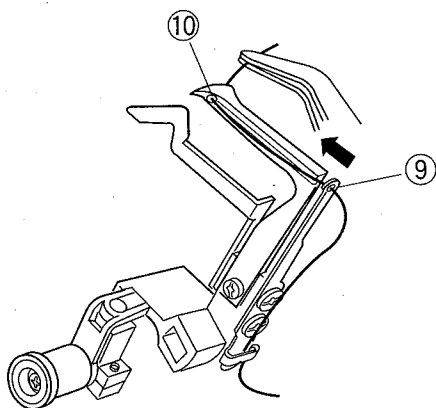
6 Выведите нить за нитенаправитель петлителя (В) с правой стороны.

- 7 Нитенаправитель петлителя (В)

7 Потяните за ручку отключения петлителя. Петлитель наклонится вправо для легкого доступа при заправке.

- 8 Ручка отключения петлителя

8 9



8 Вставьте нить в ушко нитенаправителя петлителя (D), а затем в ушко самого петлителя. Вытяните концы нитей на 10 см назад.

- 9 Нитенаправитель петлителя (D)
- 10 Ушко петлителя

ПРИМЕЧАНИЕ:

Можно воспользоваться пинцетом.

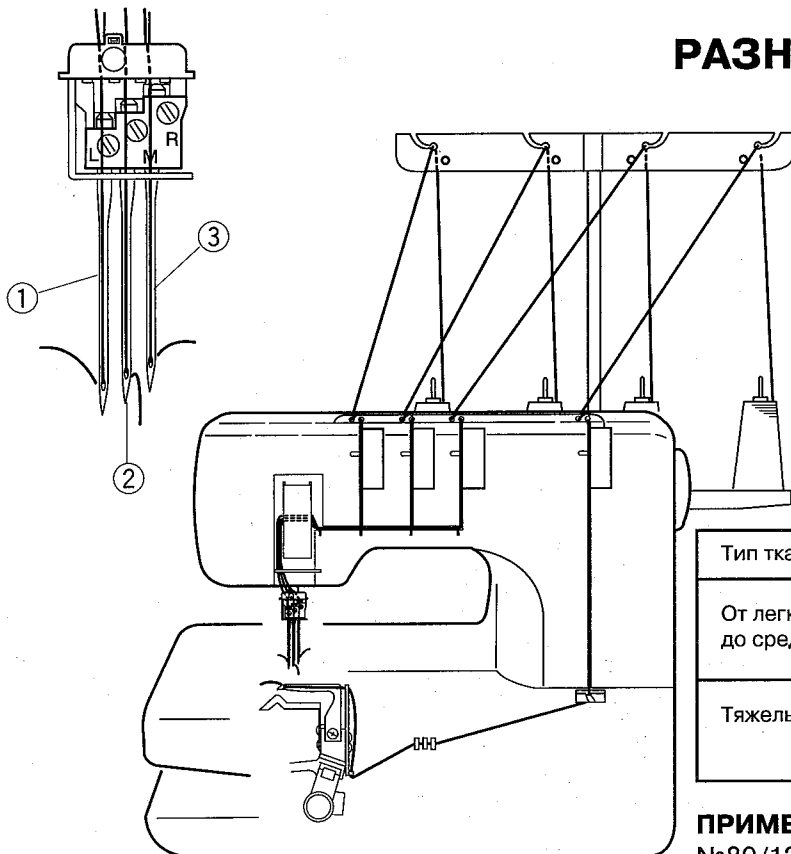
9 Подтолкните петлитель в направлении, указанном стрелкой, назад в первоначальное положение.

РАЗНОВИДНОСТИ ШВОВ

Трёхигольный распошивальный шов

Тройной распошивальный шов шьется всеми тремя иглами. Этот шов формирует три параллельных ряда прямых стежков справа. Он идеален для подрубки, пришивании резинки, декоративной отделки и т.д.

- ① Левая игла
- ② Центральная игла
- ③ Правая игла



Тип ткани		Размер иглы	Тип нити
От легких до средних	Тонкий трикотаж Тонкое джерси	80/12 или 90/14	№60 – 90 крученые
Тяжелые	Джерси Тканое полотно с ворсом	90/14	№60 крученые

ПРИМЕЧАНИЕ: К машине прикладываются иглы №80/12.

Баланс натяжения верхней нити

① Установите регуляторы натяжения как описано ниже:

- ① Регулятор натяжения нити левой иглы: 4
- ② Регулятор натяжения нити центр. иглы: 4
- ③ Регулятор натяжения нити правой иглы: 4
- ④ Регулятор натяжения нити петлителя: 2

② Проверьте баланс натяжения на кусочке ткани с теми нитками, которые возьмете для работы.

При необходимости измените натяжение.

Сбалансированное натяжение:

Ряды стежков на правой стороне ткани – прямые и ровные. Нить петлителя формирует двойные ряды квадратов с диагоналями.

- ① Изнанка ткани
- ② Нить петлителя
- ③ Нить левой иглы
- ④ Нить центральной иглы
- ⑤ Нить правой иглы

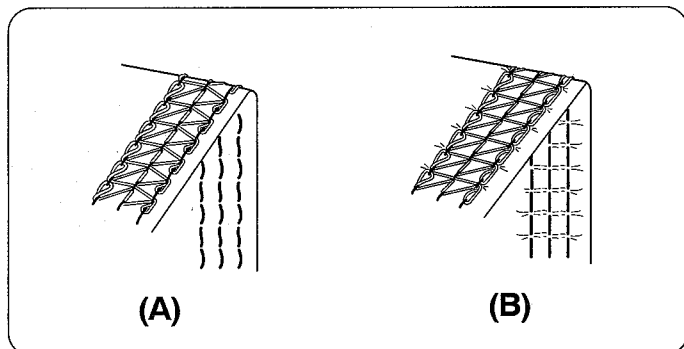
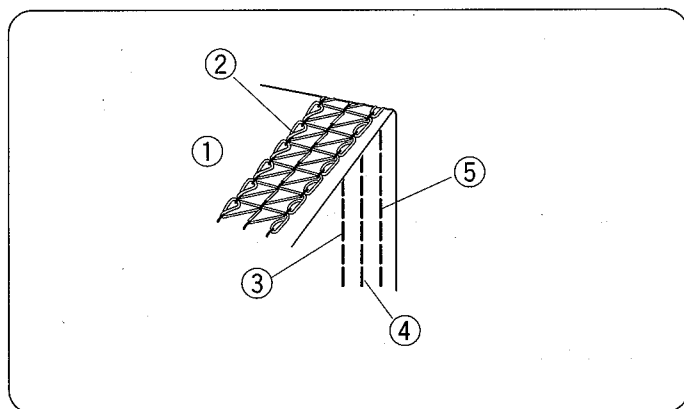
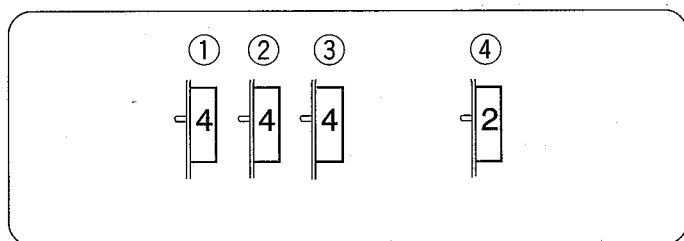
(А) Если натяжение игольной нити слабое:

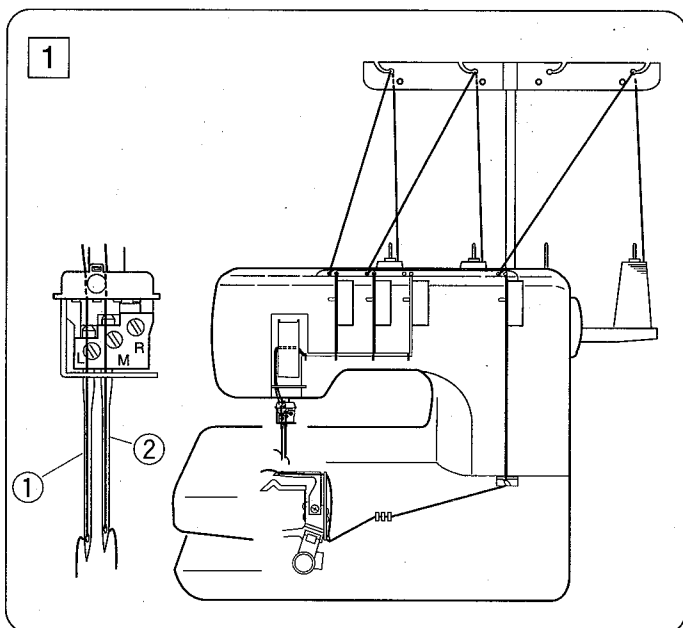
- Стежки с правой стороны неправильной формы и ослаблены.
- Образуется зазор между верхней и нижней точкой переплетения нити петлителя.

Увеличьте натяжение игольной нити и/или ослабьте натяжение нити петлителя, чтобы сбалансировать натяжение.

(В) Если натяжение слишком сильное:

- Ткань собирается.
- Ослабьте натяжение игольной нити и/или увеличьте





Двухигольный шов

Этот шов прострачивается двумя иглами и формирует два параллельных ряда прямых стежков с правой стороны. Он широко используется на рукавах при обработке срезов футболок.

Бывает три типа распошивального шва:

- Узкий левый (3 мм в ширину)
- Узкий правый (3 мм в ширину)
- Широкий (6 мм в ширину)

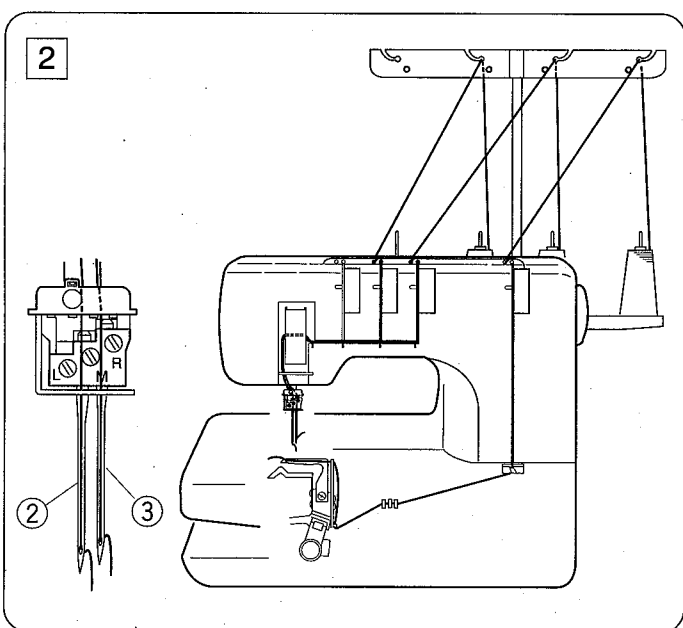
1 Узкий левый (3 мм в ширину)

Снимите правую иглу (см. стр. 8). Заправьте петлитель, левую и центральную иглу.

ПРИМЕЧАНИЕ:

Затяните винт игольного стержня с лицевой стороны, чтобы не потерять его.

- ① Левая игла
- ② Центральная игла



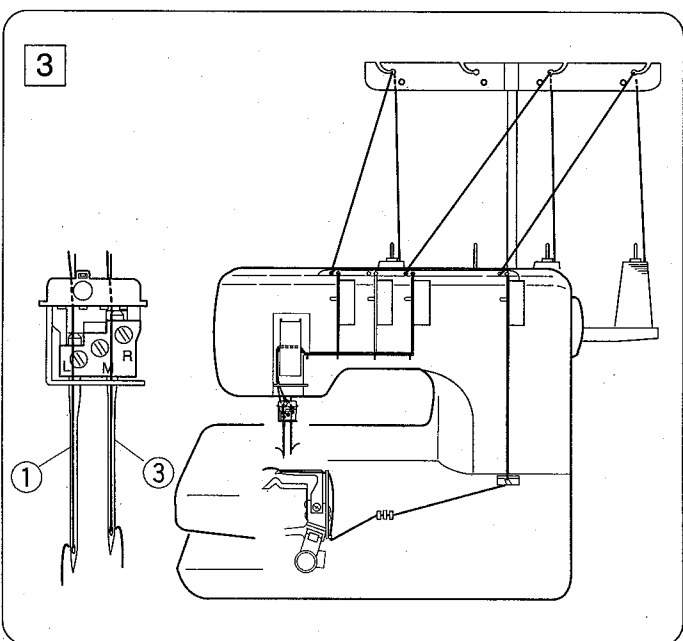
2 Узкий правый (3 мм в ширину)

Снимите левую иглу (см. стр. 8). Заправьте петлитель, правую и центральную иглу.

ПРИМЕЧАНИЕ:

Затяните винт игольного стержня с лицевой стороны, чтобы не потерять его.

- ② Центральная игла
- ③ Правая игла



3 Широкий (6 мм в ширину)

Снимите центральную иглу (см. стр. 8). Заправьте петлитель, правую и левую иглу.

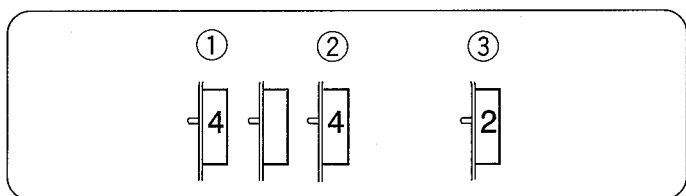
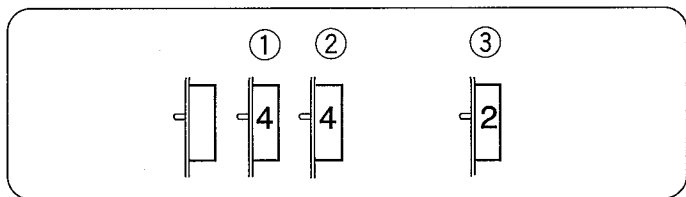
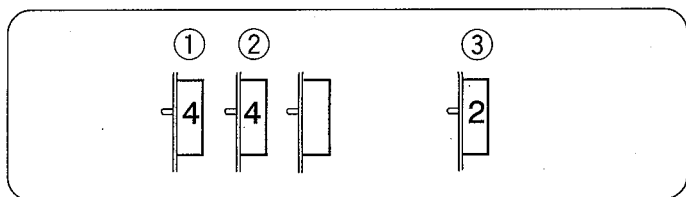
ПРИМЕЧАНИЕ:

Затяните винт игольного стержня с лицевой стороны, чтобы не потерять его.

- ① Левая игла
- ③ Правая игла

Баланс натяжения верхней нити

1 Установка регуляторов натяжения нити:



Для узкого левого шва (3 мм шириной):

Регулятор натяжения нити:

- | | | |
|---|-------------------|---|
| ① | Левой иглы: | 4 |
| ② | Центральной иглы: | 4 |
| ③ | Петлителя: | 2 |

Для узкого правого шва (3 мм шириной):

Регулятор натяжения нити:

- | | | |
|---|-------------------|---|
| ① | Левой иглы: | 4 |
| ② | Центральной иглы: | 4 |
| ③ | Петлителя: | 2 |

Для широкого шва (6 мм шириной):

Регулятор натяжения нити:

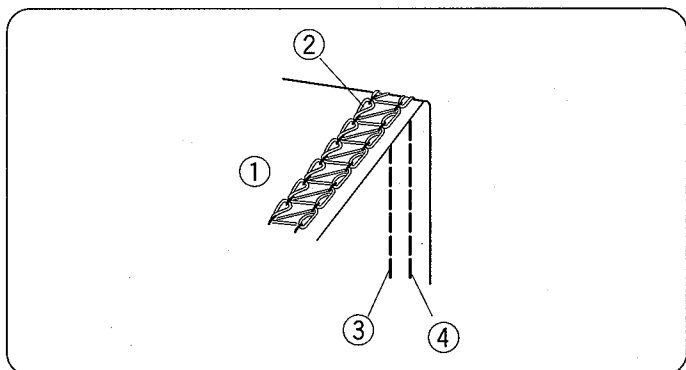
- | | | |
|---|-------------------|---|
| ① | Левой иглы: | 4 |
| ② | Центральной иглы: | 4 |
| ③ | Петлителя: | 2 |

2 Проверьте баланс натяжения на кусочке реальной ткани с теми нитками, которые возьмете для работы. При необходимости измените натяжение.

Сбалансированное натяжение:

Ряды стежков на правой стороне ткани – прямые и ровные. Нить петлителя формирует ряды квадратов с диагоналями.

- | | |
|---|------------------|
| ① | Изнанка ткани |
| ② | Нить петлителя |
| ③ | Нить левой иглы |
| ④ | Нить правой иглы |



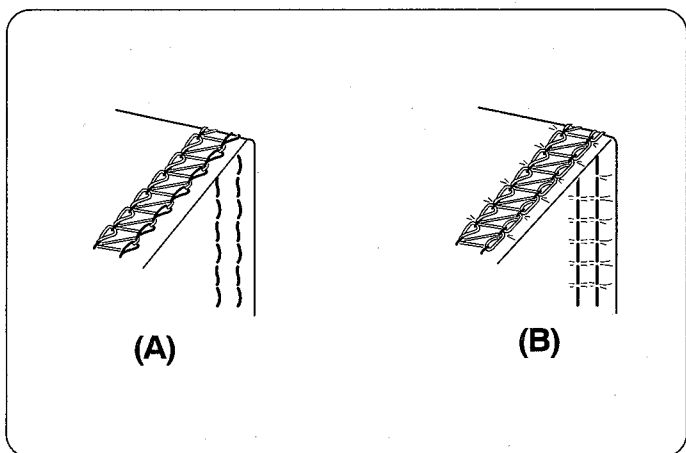
(А) Если натяжение игольной нити слишком слабое:

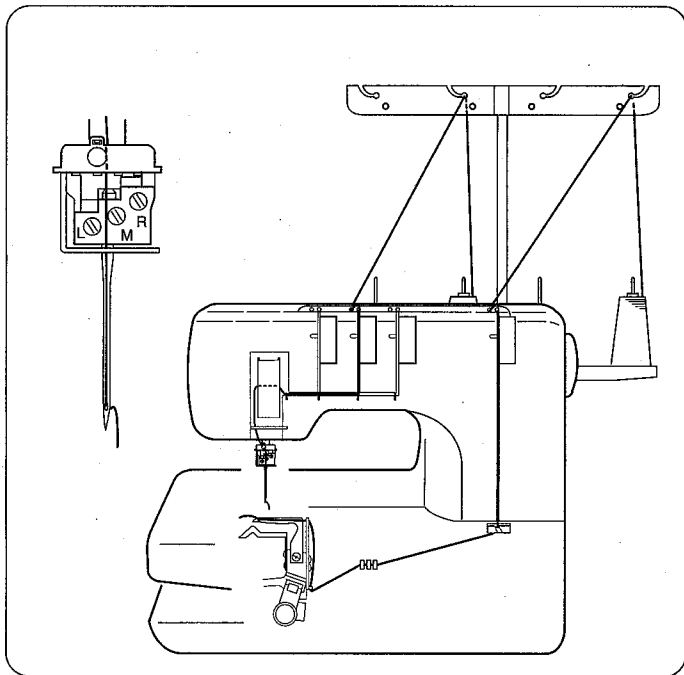
- Стежки с правой стороны неправильной формы и ослаблены.
- Образуется зазор между верхней и нижней точкой переплетения нити петлителя.

Увеличьте натяжение игольной нити и/или ослабьте натяжение нити петлителя, чтобы сбалансировать натяжение.

(В) Если натяжение игольной нити слишком сильное:

- Ткань собирается.
- Ослабьте натяжение игольной нити и/или увеличьте натяжение нити петлителя, чтобы сбалансировать натяжение.





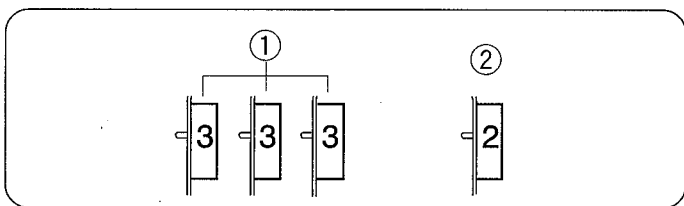
Цепной стежок

Этот шов выполняется одной иглой и формирует цепочку из нити петлителя на обратной стороне ткани. Этот прочный и подвижный стежок используется для обработки трикотажа, пришивании резинки, косой бейки и т.д.

Заправьте одну из трех игл и петлитель. Снимите две неиспользуемые иглы (см. стр.8).

ПРИМЕЧАНИЕ:

Затяните винты игольного стержня с нерабочих сторон, чтобы не потерять их.



Баланс натяжения верхней нити

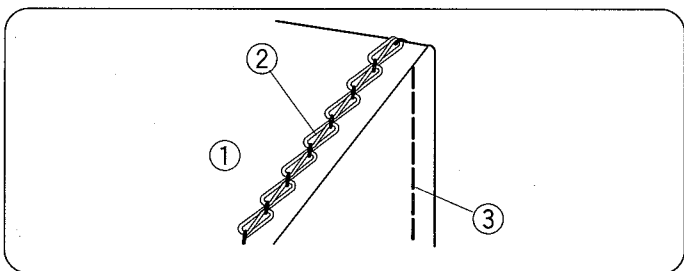
1 Установка регуляторов натяжения:

- ① Регулятор натяжения игольной нити: 3
- ② Регулятор натяжения нити петлителя: 2

ПРИМЕЧАНИЕ:

Поверните регулятор натяжения для той иглы, которую используете.

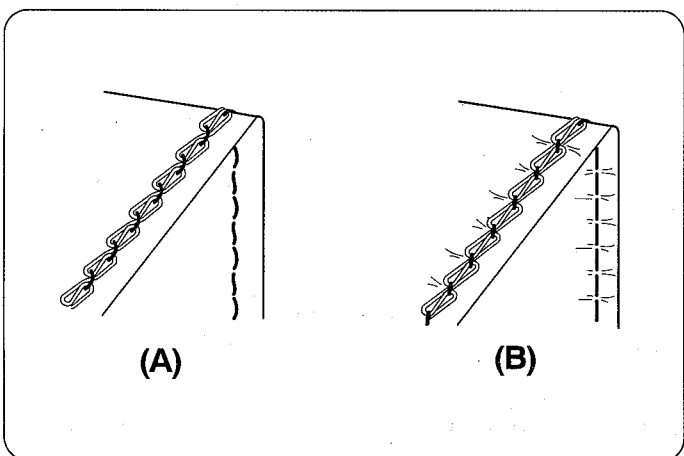
2 Проверьте баланс натяжения на кусочке реальной ткани с теми нитками, которые возьмете для работы. При необходимости измените натяжение.



Сбалансированное натяжение:

Прямые стежки на правой стороне ткани – прямые и ровные. Нить петлителя формирует цепочку.

- ① Изнанка ткани
- ② Нить петлителя
- ③ Игольная нить



(A) Если натяжение игольной нити слишком слабое:

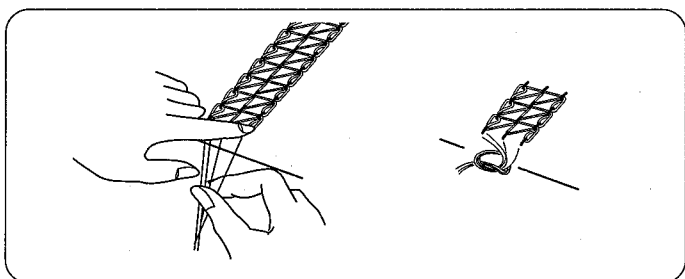
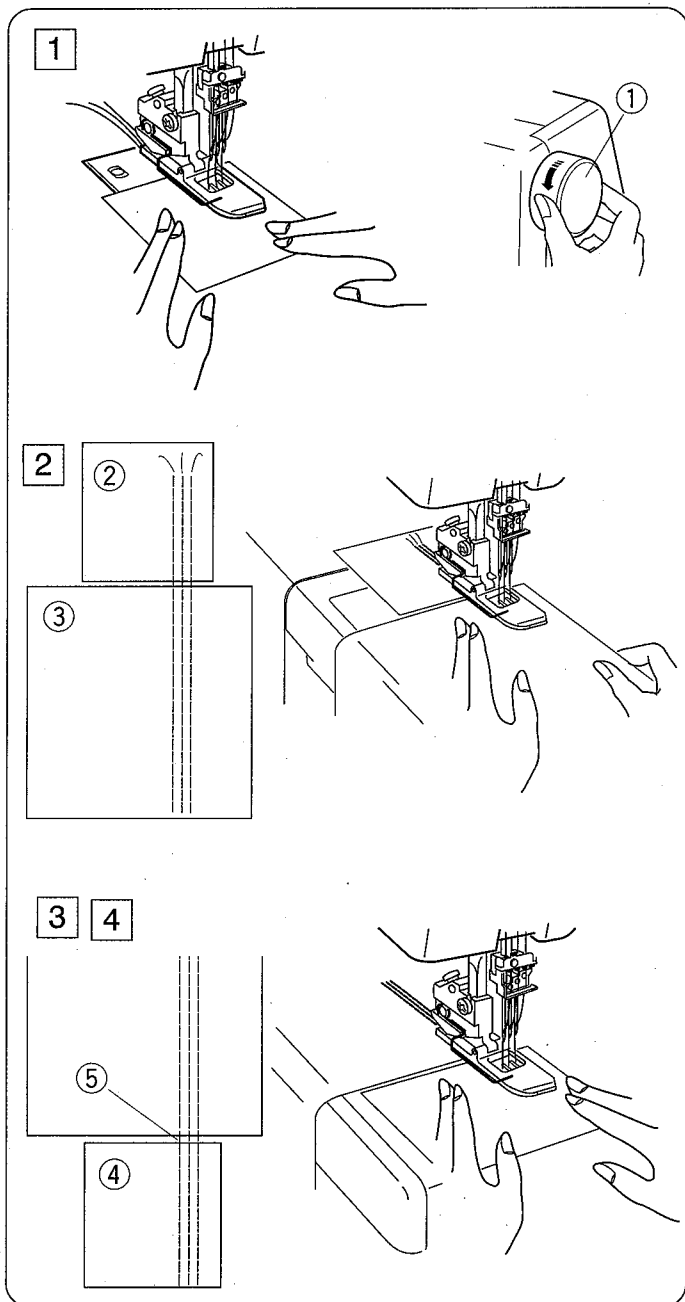
- Стежки с правой стороны неправильной формы и ослаблены.
- Игольная нить создает петли на изнаночной стороне ткани.

Увеличьте натяжение игольной нити и/или ослабьте натяжение нити петлителя, чтобы сбалансировать его.

(B) Если натяжение игольной нити слишком сильное:

- Ткань собирается.

Ослабьте натяжение игольной нити и/или увеличьте натяжение нити петлителя, чтобы сбалансировать его.



Завершение шва

Для достижения наилучших результатов в начале и конце шва используйте полоску ткани.

Начало шва

- 1 Поднимите прижимную лапку и подложите полоску ткани под лапку. Опустите лапку и несколько раз поверните на себя маховое колесо. Нажмите на педаль и начните медленно шить.

① Маховое колесо

- 2 Остановите машину в конце полоски ткани. Подложите основную ткань к полоске ткани как показано на рисунке. Затем продолжайте работать на основной ткани.

② Полоска ткани

③ Основная ткань

Конец шва

- 3 Остановите машину в конце основной ткани. Подложите еще одну полоску ткани к основной ткани как показано на рисунке. Проложите строчку по полоске ткани.

④ Еще одна полоска ткани

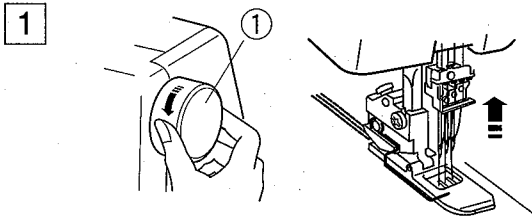
- 4 Отрежьте нити, соединяющие основную ткань с полосками.

⑤ Соединяющие нити

Завязывание нитей

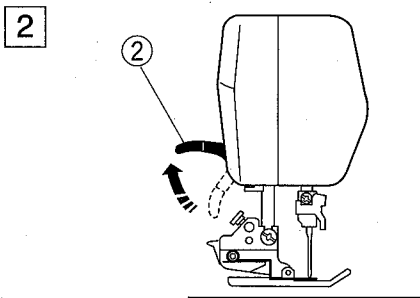
Пинцетом выведите игольные нити на изнанку и завяжите их вместе.

Удаление ткани в середине работы



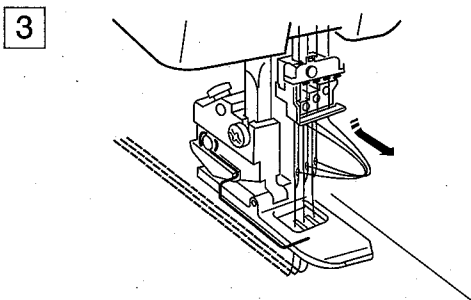
1 Поверните на себя маховое колесо и поднимите иглы в верхнее положение.

① Маховое колесо

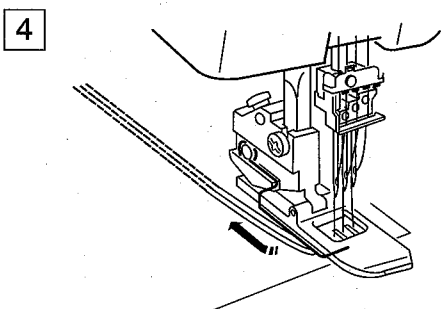


2 Поднимите рычаг прижимной лапки и саму лапку.

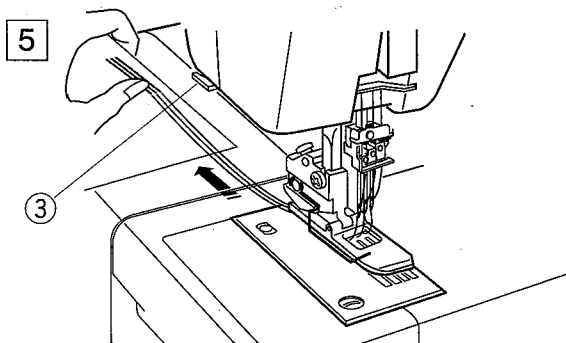
② Рычаг прижимной лапки



3 Перед иглами вытяните игольные нити вперед. Без этого невозможно будет отвести ткань назад.

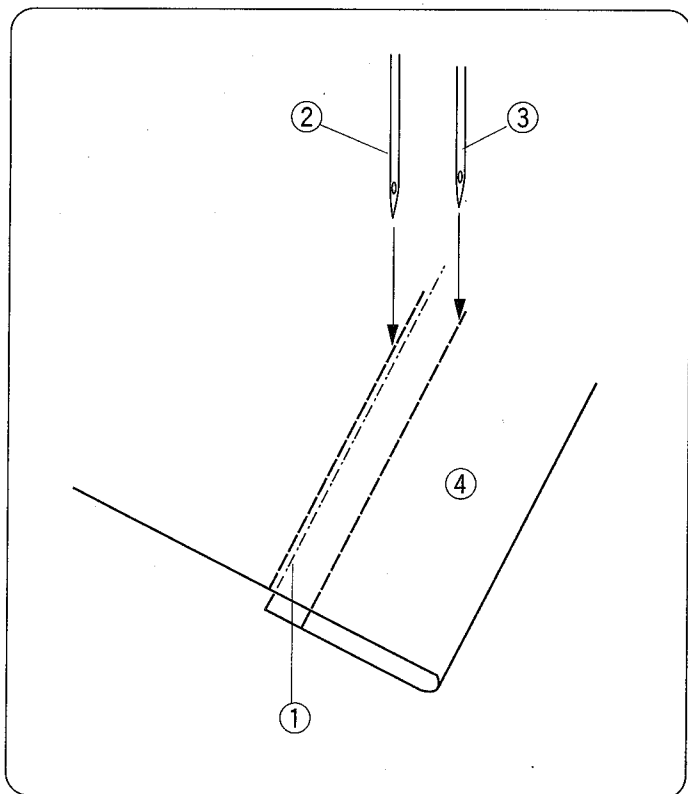


4 Потяните ткань назад.



5 Снимите ткань и обрежьте нити при помощи нитеобрезателя.

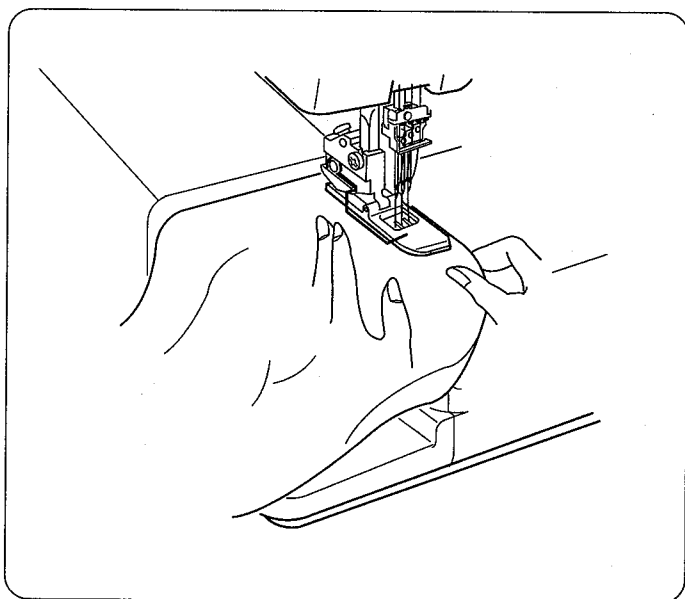
③ Нитеобрезатель



Обработка срезов распошивальным швом

- 1 Сложите срезы ткани изнанкой вовнутрь и проутюжьте.
- 2 Портновским мелом с правой стороны проведите линию, обозначьте край ткани.
- 3 Расположите ткань так, чтобы левая игла попадала прямо с левой стороны отмеченной линии. Опустите прижимную лапку.
- 4 Не спеша прошейте вдоль отмеченной линии.
- 5 По окончании работы поднимите прижимную лапку и отведите ткань назад.
- 6 Выведите нитки на изнанку и завяжите их вместе.

- ① Отмеченная линия
- ② Левая игла
- ③ Правая игла
- ④ Лицевая сторона ткани



Свободный рукав

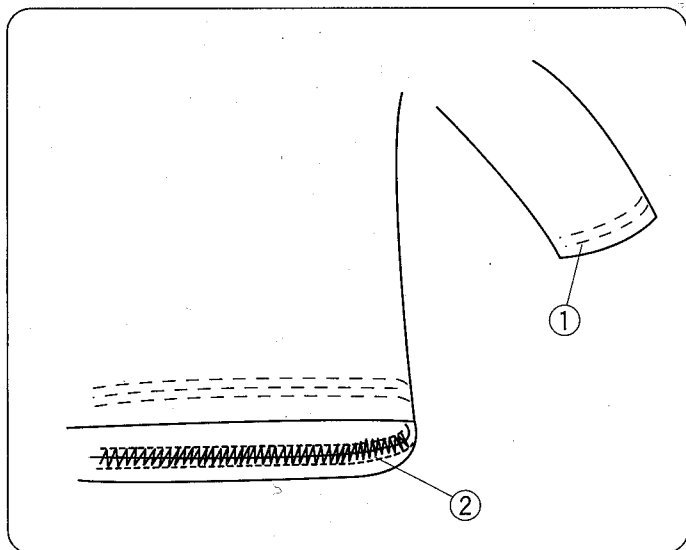
Дополнительный столик легко снимается для работы со свободным рукавом на круговых изделиях, например, рукавах, манжетах и т.д.

- 1 Снимите дополнительный столик (см. стр. 5).
- 2 Обработайте срез распошивальным швом.
- 3 Продолжайте работу и перекройте начало шва на 4 – 5 см, затем остановите машину. Обрежьте нити в начале и конце шва.

Применение трёхугольного расширяющего шва

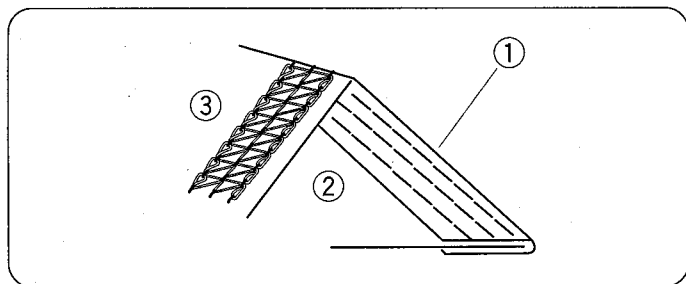
Обработка рукавов и нижнего края

- ① Рукав
- ② Нижний срез



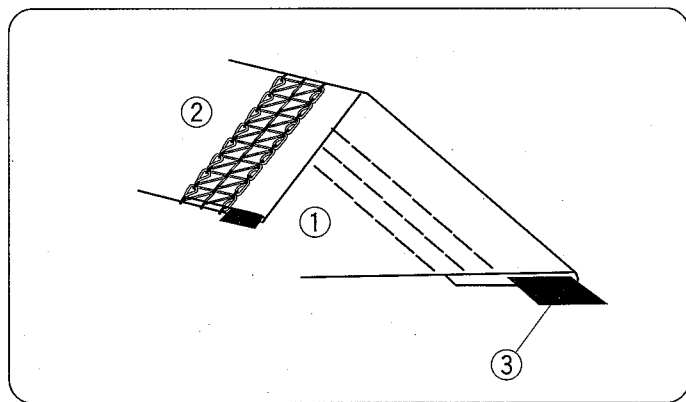
Притачивание кружева и ленты

- ① Лента или кружево
- ② Лицевая сторона ткани
- ③ Изнанка



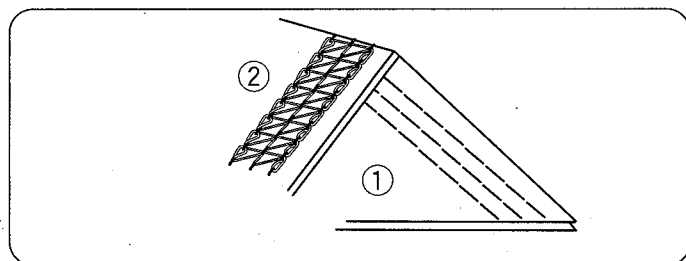
Притачивание резинки

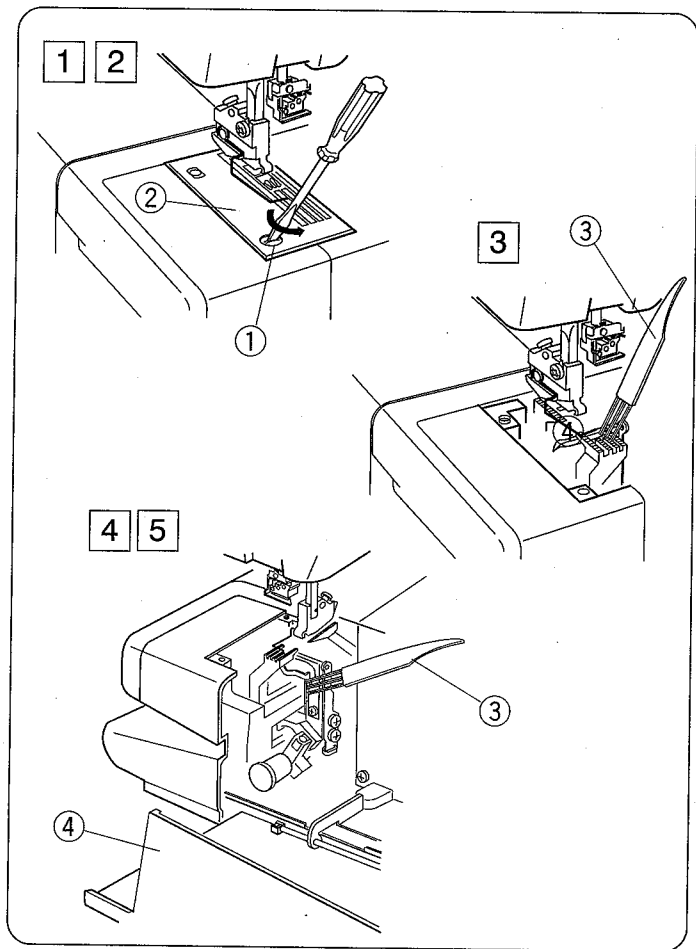
- ① Лицевая сторона ткани
- ② Изнанка
- ③ Резинка



Декоративная отделка

- ① Лицевая сторона ткани
- ② Изнанка





УХОД ЗА МАШИНОЙ

Чистка тканенаправителей и области петлителей

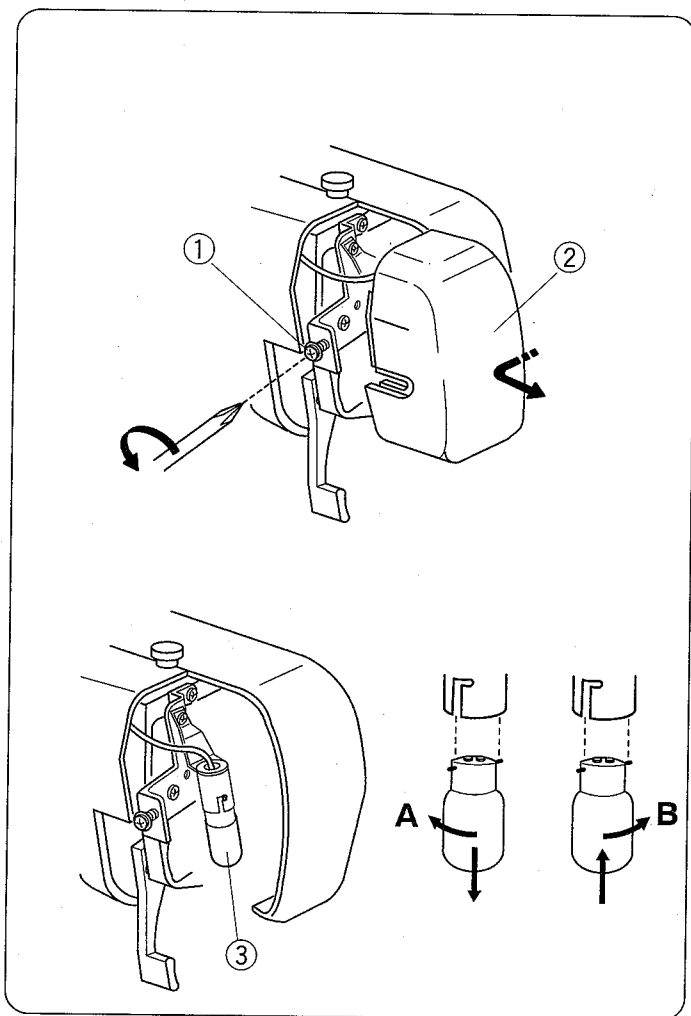
⚠ ВНИМАНИЕ:

Перед чисткой отключите питание и выньте вилку из розетки.

ПРИМЕЧАНИЕ:

Не разбирайте машину иначе, чем описано в этой инструкции.

- 1 Снимите прижимную лапку и иглы.
- 2 Снимите установочный винт и игольную пластину.
- 3 Очистите тканенаправители щеточкой от пыли.
 - ① Установочный винт
 - ② Игольная пластина
 - ③ Щеточка от пыли
- 4 Откройте крышку петлителя и почистите петлитель и область вокруг него щеточкой от пыли.
- 5 Установите на место игольную пластину, иглы и прижимную лапку. Закройте крышку петлителя.
 - ④ Крышка петлителя



⚠ ВНИМАНИЕ:

Перед заменой лампочки отключите питание и выньте вилку из розетки. Лампочка может быть ГОРЯЧЕЙ. Подождите, пока она остынет.

- 1 Снимите установочный винт и переднюю панель.
- 2 Подтолкните вверх и выверните лампочку против часовой стрелки (в направлении «А»). Подтолкните вверх и вверните лампочку по часовой стрелке (в направлении «В»).
- 3 Установите переднюю панель и винт.
 - ① Винт
 - ② Передняя панель
 - ③ Лампочка

Устранение неисправностей

Неисправность	Причина	Примечание
Рвется верхняя нить.	<ol style="list-style-type: none"> 1. Неправильно заправлены нити в машину. 2. Слишком сильное натяжение нити. 3. Игла затупилась или погнулась. 4. Игла неправильно установлена. 5. Используется несоответствующая игла. 	<p>См. стр. 10 - 14</p> <p>См. стр. 15, 17, 18</p> <p>См. стр. 8</p> <p>См. стр. 8</p> <p>См. стр. 8</p>
Игла ломается или гнется.	<ol style="list-style-type: none"> 1. Игла затупилась или погнулась. 2. Игла неправильно установлена. 3. Ослаб винт игольного стержня. 4. Ткань тянули сильно. 	<p>См. стр. 8</p> <p>См. стр. 8</p> <p>См. стр. 8</p> <p>Не тяните ткань сильно.</p>
Пропускаются стежки.	<ol style="list-style-type: none"> 1. Игла неправильно установлена. 2. Игла затупилась или погнулась. 3. Несбалансированное натяжение нити. 4. Неправильно заправлены нити в машину. 	<p>См. стр. 8</p> <p>См. стр. 8</p> <p>См. стр. 15, 17, 18</p> <p>См. стр. 11 - 14</p>
Шов морщится.	<ol style="list-style-type: none"> 1. Несбалансированное натяжение нити. 	<p>См. стр. 15, 17, 18</p>
Машина не работает.	<ol style="list-style-type: none"> 1. Вилка не вставлена в электрическую розетку. 2. Педаль не подсоединена к машине. 	<p>См. стр. 4</p> <p>См. стр. 4</p>

JANOME

796-800-110
Отпечатано на Тайване