

b35



Інструкція  
з експлуатації

bernette

SWISS DESIGN

Интернет-магазин  
*Кутурье*

## ЗМІСТ

### Огляд

<b>Огляд швейної машини</b>	<b>6</b>
Стандартне приладдя	7
Пилозахисний чохол	7
Швейний столик	8
Відсік для зберігання приладдя	
Використання рукавної платформи	8

### ПІДГОТОВКА ДО ШИТТЯ

<b>Під'єднання машини до мережі</b>	<b>9</b>
Регулювання швидкості шиття	9
Важіль притискної лапки	10
Заміна притискної лапки	10
Зняття і встановлення лапкотримача	10
Заміна голки	11
Таблиця співвідношення голок і ниток	11
Встановлення катушкових стержнів	12
Вилучення і встановлення шпульного ковпачка	12
Намотування шпульки	13
Заправлення нижньої нитки	13
Заправлення верхньої нитки	14
Нитконадівач	14
Витягування нижньої нитки	15
Регулятор натягу нитки	15
Ручка вибору строчки	16
Регулятор довжини стібка	16
Регулятор ширини зигзагу	16
Важіль реверсу	17
Опускання і підйом транспортера тканини	17

### ПРЯМІ СТРОЧКИ

<b>Пряма строчка</b>	<b>18</b>
Зміна напрямку строчки	18
Напрямні лінії	19
Оброблення прямих кутів	19

### РОБОЧІ СТРОЧКИ

<b>Зигзаг</b>	<b>19</b>
Оверлочна строчка	20
Еластичний зигзаг	20
Оверлочна строчка для трикотажних тканин	21
Потрійна посилена пряма строчка	21
Потрійний посилений зигзаг	22
Пришивання гудзиків	22
Автоматичне виметування петлі	23
Петля з вкладною ниткою	25
Вшивання блискавки	26
Потайна строчка	27
Роликовий шов	28

### ДЕКОРАТИВНІ СТРОЧКИ

<b>Шов-мушля</b>	<b>29</b>
Сотова строчка	29
Аплікації	30
Трикотажні строчки	30

### ДОГЛЯД ЗА МАШИНОЮ

<b>Чищення шпульного ковпачка і корпусу човника</b>	<b>31</b>
Зняття човникового механізму	31
Встановлення човникового механізму	31
Змащення	32
Чищення транспортера	32
Усунення несправностей	33

### МАЛЮНОК СТІБКІВ

<b>Огляд</b>	<b>34</b>
--------------	-----------

#### **Шановний покупцю,** повідомляємо

Вам, що нашу продукцію сертифіковано на відповідність вимогам безпеки згідно із Законом України

«Про захист прав споживачів».

#### **Шановний покупцю,**

В інструкції з експлуатації подано загальні правила користування швейною машиною цієї моделі. Правила і прийоми шиття, рекомендації з підбору матеріалів, зокрема ниток, містяться у спеціальній літературі про шиття і викладаються на курсах крою та шиття. Інструкція з експлуатації не замінює спеціальної літератури про шиття! Перед тим, як почати шити вироби й у разі зміни ниток, тканини, строчок і параметрів машини, необхідно виконати пробне шиття! Ми будемо Вам дуже вдячні за Ваші зауваження та пропозиції щодо інструкції. Ми зберігаємо за собою право вносити зміни до тексту та ілюстрацій.

BERNINA International AG, 8266 Steckborn/Schweiz  
/ БЕРНІНА Інтернешнл АГ , 8266 Штекборн/  
Швейцарія

<http://www.bernina.com> / [www.bernina.ua](http://www.bernina.ua)

## ВАЖЛИВІ ВКАЗІВКИ

### З ТЕХНІКИ БЕЗПЕКИ

Під час використання електричного приладу слід дотримуватися основних правил техніки безпеки, наведених нижче:

Перед початком роботи уважно прочитайте цю інструкцію з експлуатації машини.

Зберігайте інструкцію з експлуатації у потрібному місці поруч з машиною; передавайте машину третім особам разом з інструкцією.

**Завжди вимикайте машину від електромережі, коли ви її не використовуєте або залишаєте без нагляду. Для цього вийміть вилку з розетки.**

### НЕБЕЗПЕЧНО!

Задля уникнення удару електричним струмом:

1. Ніколи не залишайте ввімкненої в мережу машини без нагляду.
2. Завжди від'єднуйте машину від мережі відразу після роботи і перед початком чищення.
3. **СВІТЛОДІОДНЕ ВИПРОМІНЮВАННЯ:** не розглядайте безпосередньо за допомогою оптичних приладів.

### ОБЕРЕЖНО!

Щоб уникнути опіків, пожежі, удару електричним струмом чи травмування людей:

1. Забороняється використовувати машину дітям молодше восьми років, а також особам з обмеженими фізичними, сенсорними та розумовими можливостями або особам, які не мають достатніх знань і досвіду поводження з таким обладнанням. У таких випадках користуватися машиною дозволяється тільки за умови, що відповідальна за безпеку особа роз'яснила правила експлуатації машини.
2. Не дозволяйте гратися з машиною. Будьте вкрай уважні, якщо машину використовують діти, а також під час роботи у приміщенні, в якому перебувають діти або особи з обмеженими можливостями сприйняття.
3. Використовуйте машину тільки за її прямим призначенням, описаним у цій інструкції. Використовуйте тіль-

ки рекомендоване виробником приладдя.

4. Не залишайте дітей без нагляду, щоб уникнути ігор з машиною.
5. У жодному разі не користуйтеся інструментом із пошкодженим кабелем або несправною вилкою, а також у разі, якщо є порушення у роботі машини, якщо вона падала, була пошкоджена і перебувала у воді. Зверніться до найближчого авторизованого дилера або до сервісного центру для перевірки, ремонту або налагодження електричної чи механічної частини.
6. Забороняється використовувати машину з перекритими вентиляційними отворами. Стежте за тим, щоб у вентиляційних отворах і на притискній лапці не скупчувалися пил, ворс і залишки тканини.
7. Не підносьте пальців до рухомих частин машини. Особливої уваги потребує зона навколо голки.
8. Використовуйте тільки відповідну голкову пластину. У разі використання невідповідної пластини може зламатися голка.
9. Не використовуйте гнутих голок.
10. Під час шиття не тягніть і не підштовхуйте тканини. Це може призвести до поломки голки.
11. Завжди вимикайте машину (головний вимикач у положенні «0»), перш ніж робити будь-які дії в районі голки, наприклад, перед заведенням нитки у голку або заміною голки, перед заправленням нижньої нитки або заміною притискної лапки.
12. Завжди від'єднуйте машину від електромережі (виймайте вилку з розетки) перед проведенням робіт з очищення або технічного обслуговування, зокрема перед заміною лампи підсвітки або перед початком інших профілактичних робіт, опис яких наводиться у цій інструкції. Чищення або профілактичні роботи дітям дозволяється виконувати тільки під наглядом.
13. Не допускайте падіння у отвори машини сторонніх предметів і нічого не вставляйте у них.
14. Експлуатація цієї машини дозволена тільки у сухих приміщеннях. Ніколи не користуйтеся інструментом в умовах підвищеної вологості.
15. Не використовуйте машину в приміщенні, де розпорозувалися речовини,

- в яких як витіснювач використовується газ (аерозолі), або де застосовувався кисень.
16. Для від'єднання від електромережі встановіть головний вимикач у положення «0» (Викл.) І потім вийміть вилку з розетки. При цьому не тягніть вилки за кабель.
  17. У разі пошкодження електрокабелю пускової педалі для його заміни потрібно звернутися до виробника, інженера сервісної служби або до іншого кваліфікованого фахівця.
  18. Не ставте на пускову педаль будь-яких предметів.
  19. Лампу розжарювання замінійте лампою аналогічного типу.
  20. Експлуатацію машини дозволено тільки в комплекті з пусковою педаллю типу C-1028 (100-120 В) або KD-2902 (220-240 В).
  21. Рівень звукового тиску в нормальному режимі роботи становить менше 75 дБ (А).
  22. Ця машина поставляється у варіанті з подвійною ізоляцією (крім США і Канади). Слід використовувати тільки ідентичні запасні деталі. Дотримуйтесь вказівок щодо технічного обслуговування виробів із подвійною ізоляцією.

## ТЕХНІЧНЕ ОБСЛУГОВУВАННЯ ВИРОБІВ З ПОДВІЙНОЮ ІЗОЛЯЦІЄЮ

У виробі з подвійною ізоляцією замість заземлення передбачені два захисні шари. Заземлювального засобу у виробі з подвійною ізоляцією немає і його не можна використовувати. Технічне обслуговування виробів з подвійною ізоляцією потребує максимальної акуратності, а також досконалого знання системи, а тому його може виконувати тільки кваліфікований персонал. Як запасні деталі до виробу з подвійною ізоляцією мають використовуватися тільки деталі, ідентичні встановленим у виробі. Виріб з подвійною ізоляцією має маркування «ПОДВІЙНА ІЗОЛЯЦІЯ» або «З ПОДВІЙНИМ ІЗОЛЯЦІЄЮ».

Також на виробі може бути символ 

**ЗБЕРЕЖІТЬ ЦЮ  
ІНСТРУКЦІЮ!**



### ОБЕРЕЖНО:

Ця машина призначена для побутового використання. У разі інтенсивного або промислового використання вона потребує регулярного чищення і особливого догляду.

Гарантія не поширюється автоматично на виріб у разі наявності ознак зношення внаслідок інтенсивного або промислового використання, навіть якщо такі ознаки з'явилися до закінчення гарантійного терміну. Рішення щодо кожного з таких випадків приймають виключно фахівці регіонального авторизованого сервісного центру.

### ВКАЗІВКА:

Якщо машина зберігається у холодному приміщенні, приблизно за 1 годину до початку роботи її слід перенести до опалювального приміщення.

## Усі права зберігаються

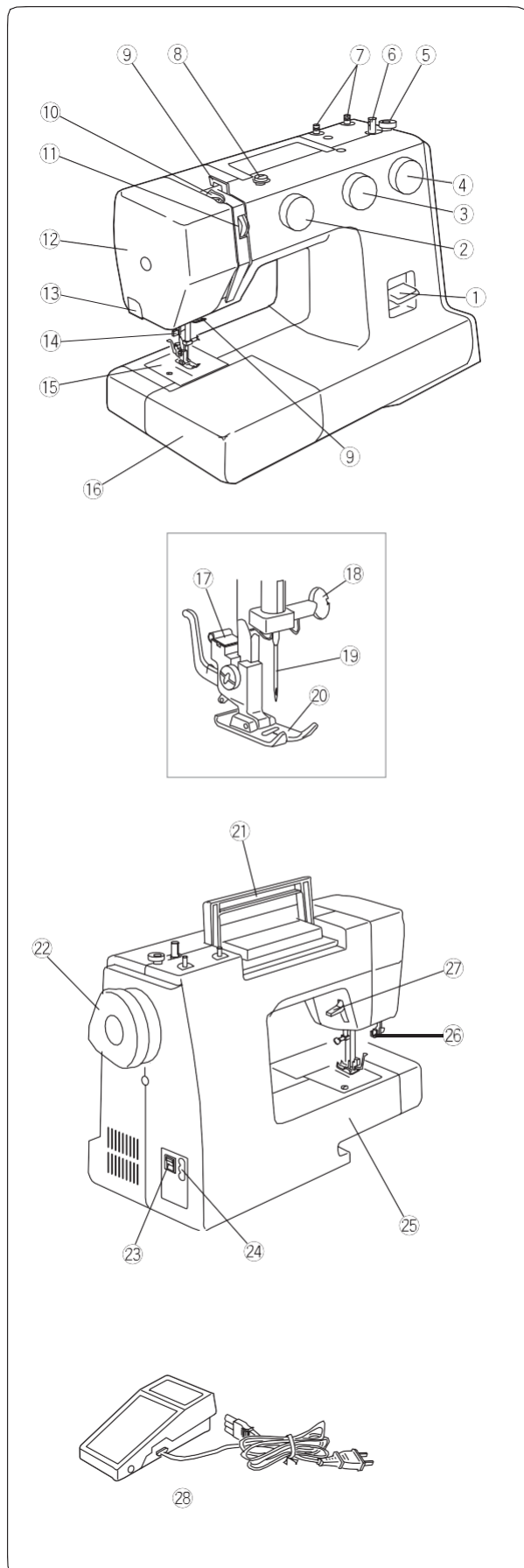
З конструктивних причин і задля вдосконалення виробу будь-якої миті можуть бути внесені зміни до конструкції машини або приладдя без попереднього повідомлення. Модифікація приладдя можлива також залежно від експортного варіанта.

Тільки для Європи: Використання машини дітьми від восьми років, а також особами з обмеженими фізичними, сенсорними і розумовими можливостями або особами, які не мають достатніх знань і досвіду поводження з таким обладнанням, допустимо тільки під наглядом і після інструктажу з безпеки поводження з цим приладом, а також за умови, що зазначені особи зрозуміли, у чому полягає потенційна небезпека. Не дозволяйте дітям гратися з машиною. Чищення або виконання користувачем профілактичних робіт дітям дозволяється робити лише під наглядом.

Для країн за межами Європи (крім США і Канади): Використання машини особами (і дітьми) з обмеженими фізичними, сенсорними і розумовими можливостями або особами, які не мають достатніх знань і досвіду поводження з таким обладнанням, допустимо тільки під наглядом і після інструктажу щодо безпечного поводження з таким приладом, проведеного особою, яка відповідає за безпеку. Не залишайте дітей без нагляду, щоб уникнути ігор з машиною.

## ОГЛЯД

### Огляд швейної машини



- ① Важіль реверсу
- ② Ручка вибору строчки
- ③ Регулятор довжини стібка
- ④ Регулятор ширини зигзагу
- ⑤ Обмежувач намотування шпульки
- ⑥ Стержень намотувача
- ⑦ Котушковий стержень
- ⑦ Регулятор попереднього натягу нитки у намотувачі
- ⑧ Нитконаправлювач
- ⑩ Важіль ниткопритягувача
- ⑪ Регулятор натягу нитки
- ⑫ Передня панель
- ⑬ Ниткообрізач
- ⑭ Нитконадівач
- ⑮ Голкова пластина
- ⑯ Швейний столик (з відсіком для приладдя)
- ⑰ Лапкотримач
- ⑱ Гвинт кріплення голки
- ⑲ Голка
- ⑳ Притиска лапка (лапка для зигзагу)
- ㉑ Ручка для перенесення
- ㉒ Махове колесо
- ㉓ Головний вимикач
- ㉔ Роз'єм для підключення мережевого кабелю і пускової педалі
- ㉕ Рукавна платформа
- ㉖ Важіль для виметування петлі
- ㉗ Важіль притисної лапки
- ㉘ Пускова педаль\*

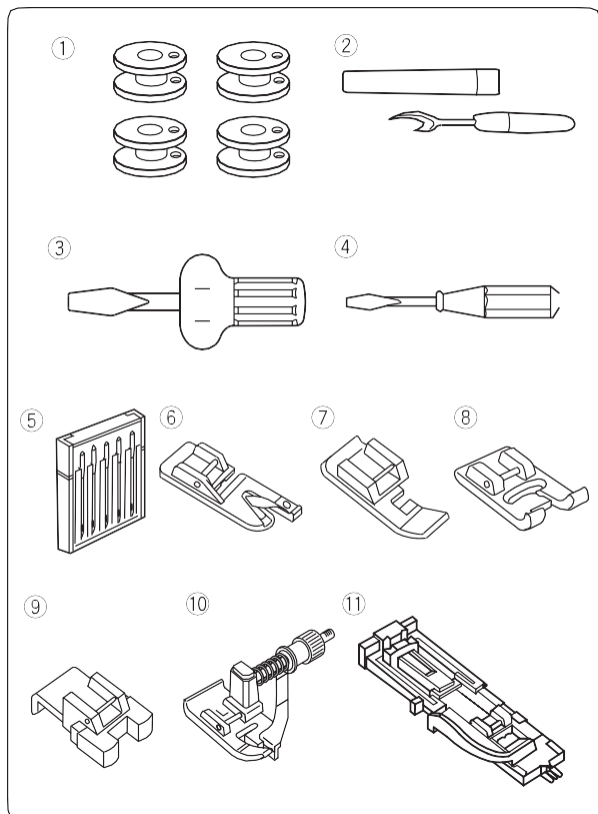
#### ВКАЗІВКА:

Під час перенесення швейної машини однією рукою тримайте машину за ручку, а другою рукою притримуйте її знизу.

#### ВКАЗІВКА:

Конструкцію і специфікації будь-якої миті може бути змінено без попереднього повідомлення.

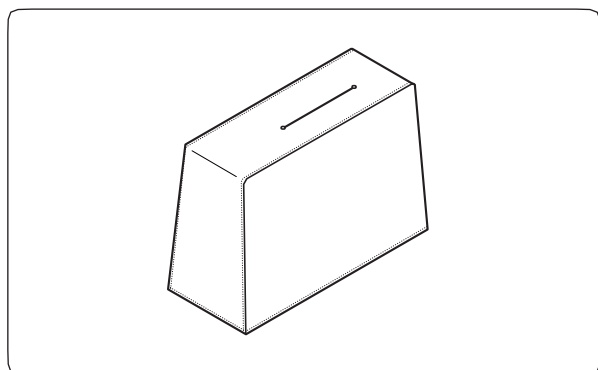
\* Педаль, яка входить до комплексу поставки, може відрізнятись від показаної на малюнку.



## Стандартне приладдя

- ① Шпульки (4 шт.)
- ② Розпорювач для розрізання швів і прорізання петель
- ③ Викрутка (велика)
- ④ Викрутка (маленька)
- ⑤ Набір голок
- ⑥ Лапка для підрублення
- ⑦ Лапка для вшивання блискавки
- ⑧ Лапка для декоративних строчок
- ⑨ Лапка для пришивання гудзиків
- ⑩ Лапка для потайної строчки і підгинання
- ⑪ Лапка для автоматичного виметування петлі

Додаткова інформація про приладдя, пропонованих як опції, розміщена на нашому сайті:  
<http://www.mybernette.com>

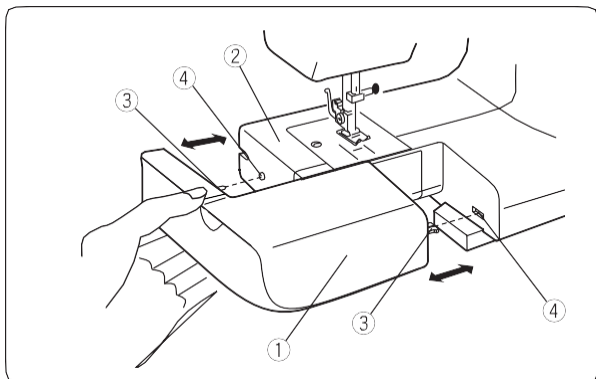


## Пилозахисний чохол

Інструкція з виготовлення пилозахисного чохла власноруч на:



[www.mybernette.com](http://www.mybernette.com)



## Швейний столик

Швейний столик збільшує опорну робочу поверхню і дуже просто знімається.

### • Зняття швейного столика:

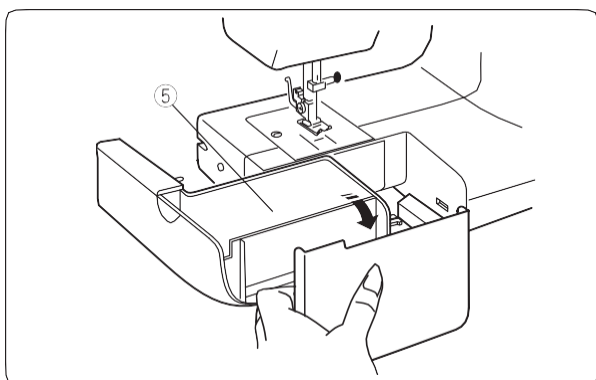
Висуньте столик.

- ① Швейний столик

### • Встановлення столика:

Засуньте швейний столик уздовж рукавної платформи і вставте виступи в отвори до фіксації столика у машині.

- ② Рукавна платформа
- ③ Виступ
- ④ Отвори

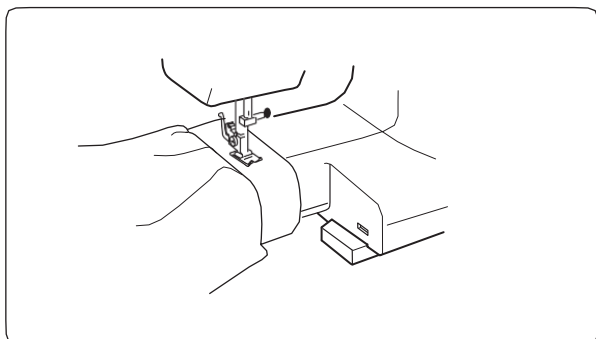


## Відсік для зберігання приладдя

Приладдя зберігається у швейному столику.

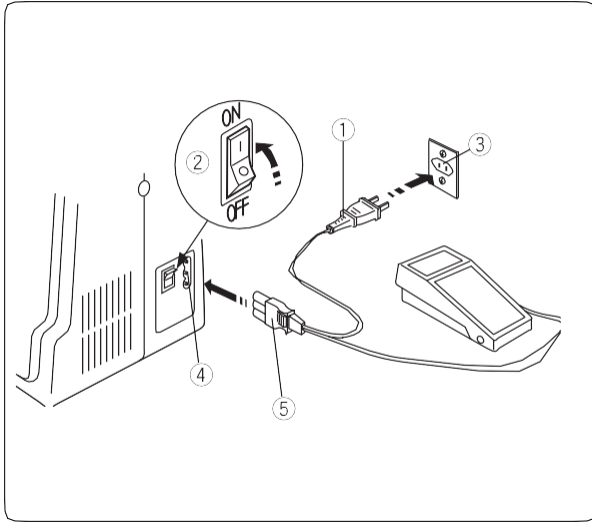
Щоб відкрити відсік, відкиньте кришку.

- ⑤ Відсік для зберігання приладдя



## Використання рукавної платформи

Рукавна платформа використовується для оброблення рукавів, поясів, штанин та інших деталей такого роду. З нею зручно також штопати шкарпетки і ставити латки в районі колін і ліктів.



## ПІДГОТОВКА ДО ШИТТЯ

### Під'єднання машини до мережі

- 1 Вимкніть живлення головним вимикачем.
- 2 Вставте штекер машини в роз'єм для підключення мережевого кабелю і пускової педалі.
- 3 Вставте мережеву вилку в розетку.
- 4 Увімкніть машину головним вимикачем.
  - 1 Мережева вилка
  - 2 Головний вимикач
  - 3 Розетка
  - 4 Роз'єм для під'єднання мережевого кабелю і пускової педалі
  - 5 Штекер машини

### ! УВАГА:

Перед під'єднанням машини переконайтеся у тому, що напруга живлення, зазначена на машині, відповідає з напругою в електромережі.

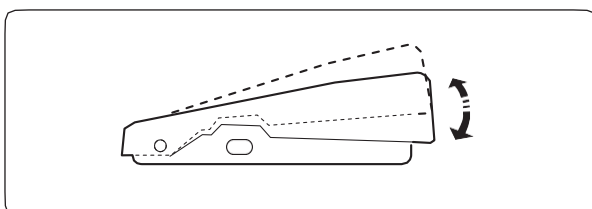
### ! ОБЕРЕЖНО:

Під час роботи постійно стежте за зоною шиття і не торкайтеся рухомих частин машини, таких як важіль ниткопритягувача, махове колесо або голка.

Завжди вимикайте машину головним вимикачем і від'єднуйте від електромережі:

- якщо залишаєте машину без нагляду;
- якщо встановлюєте або знімаєте будь-які деталі машини;
- перед чищенням машини.

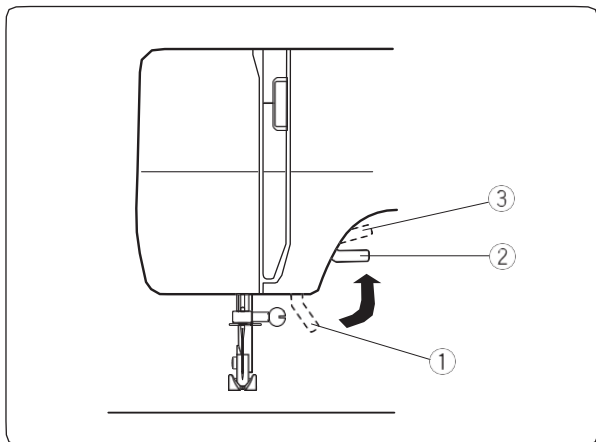
Не ставте на пускову педаль будь-яких предметів, інакше машина може несподівано запускатися.



## Регулювання швидкості шиття

Швидкість шиття регулюється пусковою педаллю.

Що сильніше ви натискаєте на педаль, то швидше працює машина.



## Важіль притисної лапки

За допомогою важеля притисної лапки піднімається й опускається притисна лапка.

Важіль притисної лапки можна підняти приблизно на 0,6 см вище за звичайне верхнє положення для легкого зняття лапки або для більш зручного розміщення товстої тканини під лапкою.

- ① Важіль опущений
- ② Звичайне верхнє положення
- ③ Найвище положення

## Заміна притисної лапки

### ⚠ УВАГА:

Перед заміною лапки вимкніть живлення головним вимикачем. Для вибраної строчки використовуйте відповідну лапку, інакше може зламатися голка.

- ① Важіль звільнення притисної лапки
- ② Канавка
- ③ Вісь

### • Від'єднання лапки:

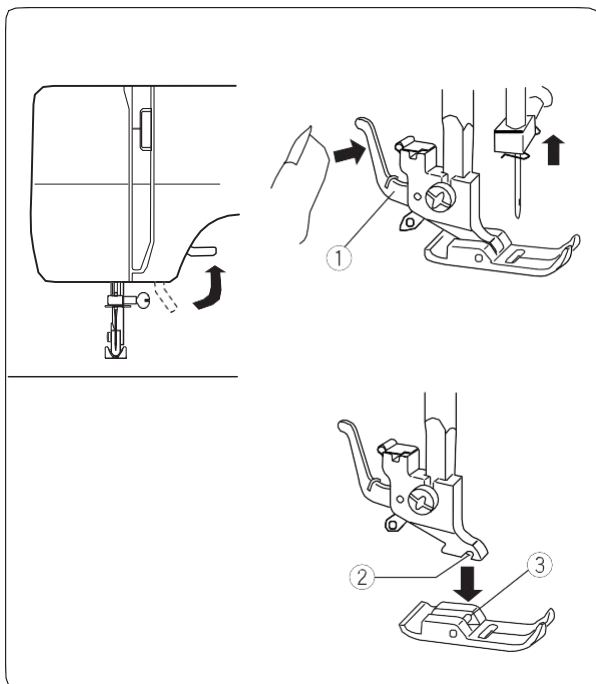
Поверніть махове колесо проти годинникової стрілки для підйому голководія у найвище положення.

Підніміть притисну лапку.

Натисніть на важіль звільнення притисної лапки для розблокування лапкотримача.

### • Під'єднання лапки:

Розмістіть притисну лапку таким чином, щоб вісь на лапці перебувала прямо під канавкою лапкотримача. Опустіть притисну лапку.



## Зняття і встановлення лапкотримача

### ⚠ УВАГА:

Перед зміною лапкотримача вимкніть живлення головним вимикачем.

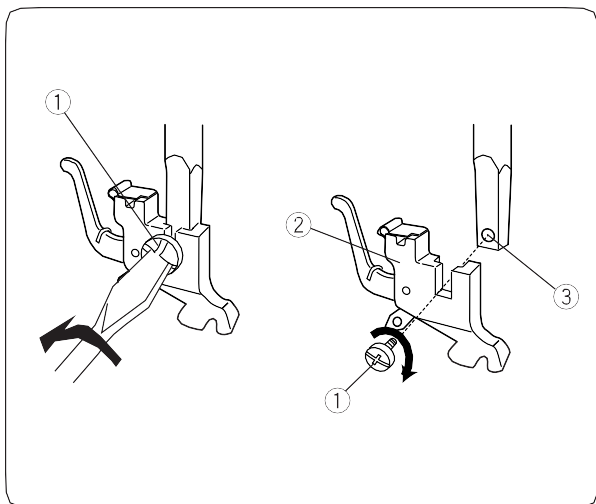
- ① Гвинт
- ② Лапкотримач
- ③ Отвір для гвинта

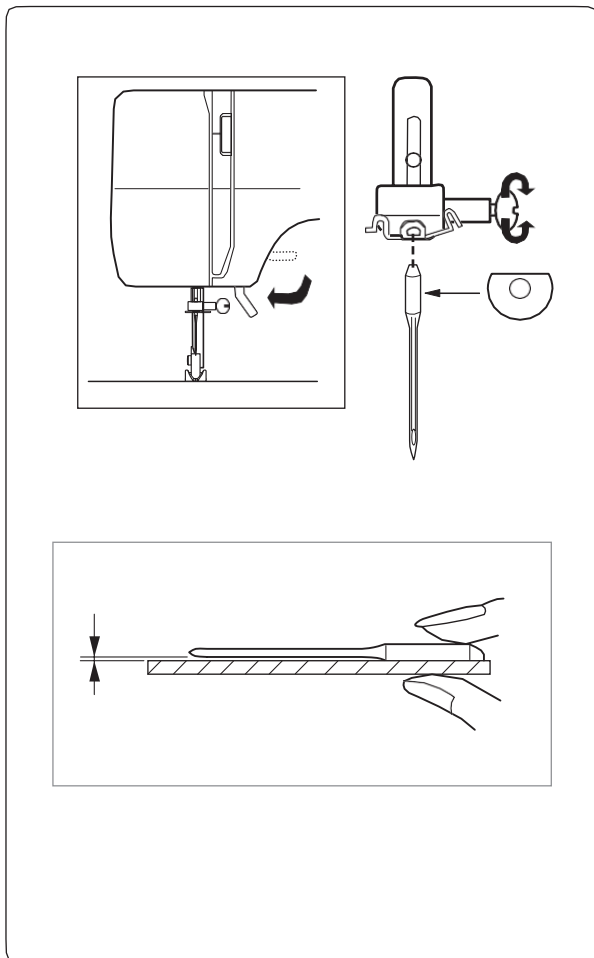
### • Зняття тримача:

Виверніть гвинт викруткою проти годинникової стрілки.

### • Встановлення тримача:

З'єднайте отвір у лапкотримачі з отвором для гвинта штока лапкотримача. Вставте гвинт в отвір. Затягніть гвинт викруткою за часовою стрілкою.





## Заміна голки

### ⚠ УВАГА:

Перед заміною голки завжди вимикайте машину головним вимикачем і від'єднайте від електромережі.

Підніміть голку обертанням махового колеса проти годинникової стрілки й опустіть притиску лапку.

Вимкніть головним вимикачем.

- 1 Відпустіть гвинт кріплення голки, повертаючи його проти годинникової стрілки. Вийміть голку із затискача.
- 2 Вставте нову голку в затискач лискою від себе. Вставляючи голку в затискач, притисніть її вгору до упору і затягніть гвинт кріплення голки.

### • Перевірка якості голки:

Щоб перевірити, чи пряма голка, покладіть її лискою на рівну поверхню (голкова пластина, скло і т. ін.). Зазор між голкою і рівною поверхнею має бути скрізь однаковим.

Ніколи не використовуйте тупих голок.

Тканина		Нитки	Голка
Легка	Лінон Жоржет Трикотаж Органза Креп	Шовк № 80—100 Бавовна № 80—100 Синтетика № 80—100	№ 65/9-75/11
Середня	Льон Джерсі Декоративні тканини Фліс	Шовк № 50 Бавовна № 50—80 Синтетика № 50—80	№ 75/11-90/14
Важка	Джинсова тканина Твід Драп Стьобана тканина	Шовк № 30—50 Бавовна № 40—50 Синтетика № 40—50	№ 90/14-100/16

### ВКАЗІВКА:

До набору голки входить 1 голка з блакитною колбою (№ 75/11), 2 голки № 75/11 та 2 голки № 90/14.

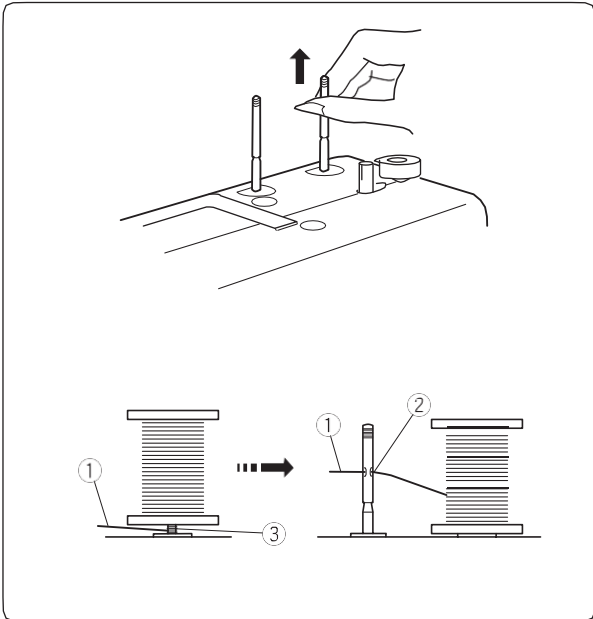
Для отримання оптимальної якості оброблення рекомендується використовувати голки Organ.

## Таблиця співвідношення голок і ниток

- Для оброблення середніх тканин використовуйте голки розміру 11/75 або 14/90.
- Для оброблення легких тканин слід використовувати тонкі нитки і тонку голку задля уникнення пошкодження тканини.
- Для оброблення важких тканин слід використовувати голку такого розміру, щоб вона змогла пробити тканину без сотання верхньої нитки.
- Завжди перевіряйте правильність вибору голки, використовуючи шматок тканини, яку ви маєте намір обробляти.
- Зазвичай для голки і шпульки використовуються однакові нитки.

### ВКАЗІВКА:

Для оброблення еластичних, дуже легких і синтетичних тканин слід використовувати голку з блакитною колбою (можна придбати окремо). Голка з блакитною колбою ефективно запобігає уникненню пропуску стібків.



## Встановлення катушкових стержнів

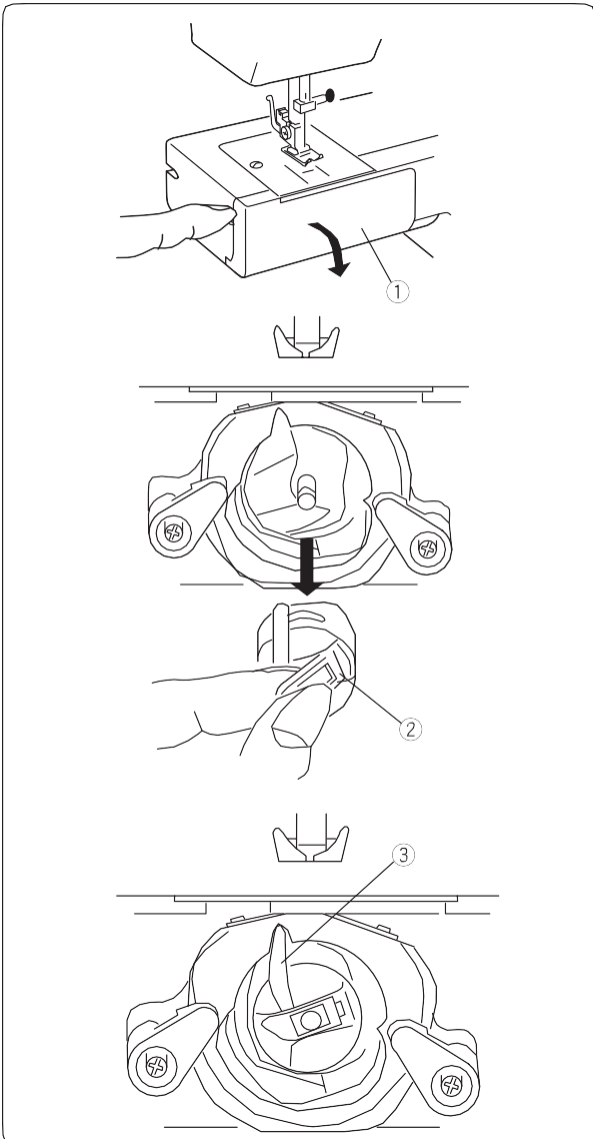
Катушкові стержні слугують для встановлення катушки з ниткою, яка подається в машину.

Для встановлення в робоче положення витягніть катушковий стержень вгору. Після роботи приберіть його натисканням вниз.

### ВКАЗІВКА:

Якщо нитка намотується на катушковий стержень, протягніть нитку через отвір катушкового стержня (див. малюнок). Отвір має бути повернено до катушки з ниткою.

- ① Верхня нитка
- ② Отвір
- ③ Місце сплутування



## Витягнення або встановлення шпульного ковпачка

Зніміть швейний столик рухом вліво. Відчиніть кришку човникового механізму.

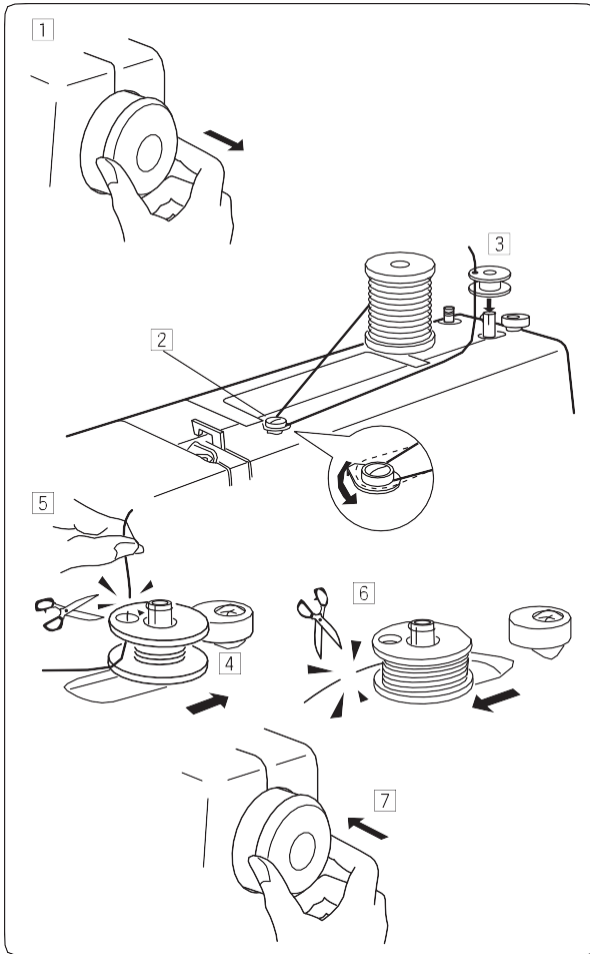
- ① Кришка човникового механізму

Підніміть голку обертанням махового колеса проти годинникової стрілки. Вийміть шпульний ковпачок за язичок.

- ② Язичок

Під час встановлення шпульного ковпачка введіть палець шпульного ковпачка в канавку корпусу човника.

- ③ Палець шпульного ковпачка

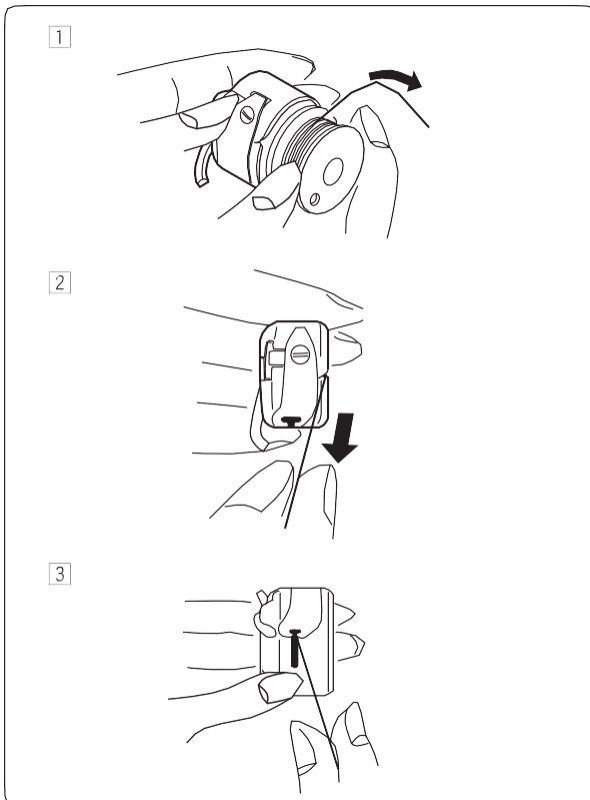


## Намотування шпульки

- 1 Витягніть махове колесо.
- 2 Відмотайте нитку з котушки. Проведіть нитку через регулятор попереднього натягу нитки в моталці.
- 3 Протягніть нитку через отвір у шпульці зсередини назовні. Надіньте шпульку на стержень моталки.
- 4 Зсуньте стержень моталки праворуч.
- 5 Утримуючи рукою вільний кінець нити, натисніть на педаль. Коли машина зробить кілька обертів, зупиніть її та обріжте нитку близько до отвору в шпульці.
- 6 Знову натисніть на педаль. Коли нитка буде повністю намотана, зупиніть машину. Поверніть стержень моталки у вихідне положення, зсунувши його ліворуч, і обріжте нитку.
- 7 Поверніть махове колесо в початкове положення.

### ВКАЗІВКА:

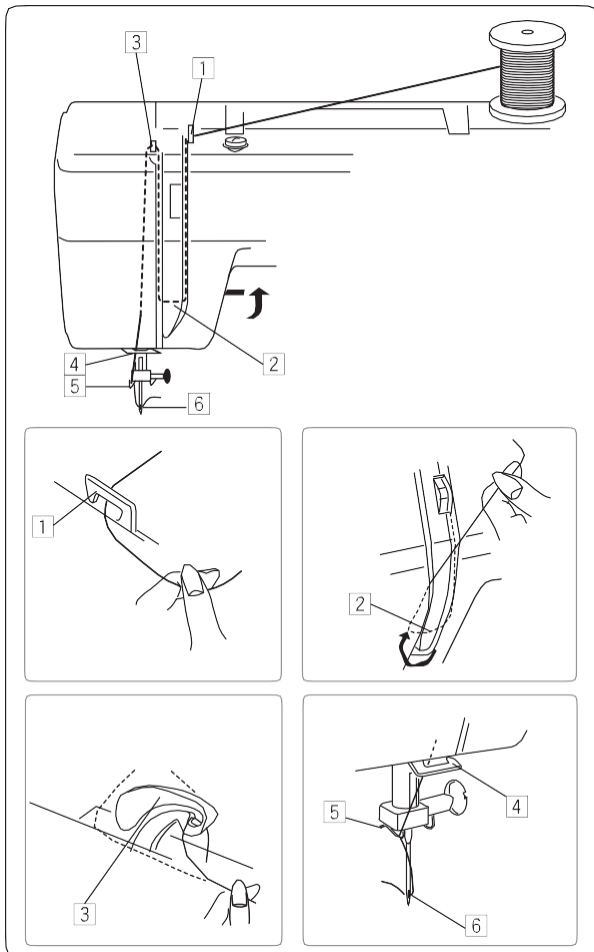
Під час зупинки машини посуньте стержень моталки ліворуч.



## Заправлення нижньої нитки

- 1 Вставте шпульку в шпульний ковпачок. Простежте за тим, щоб нитка розмотувалася в напрямку стрілки.
- 2 Пропустіть нитку в проріз шпульного ковпачка.
- 3 Заведіть нитку під натяжну пружину і в напрямне вушко.

\* Витягніть кінець нитки завдовжки приблизно 10 см.



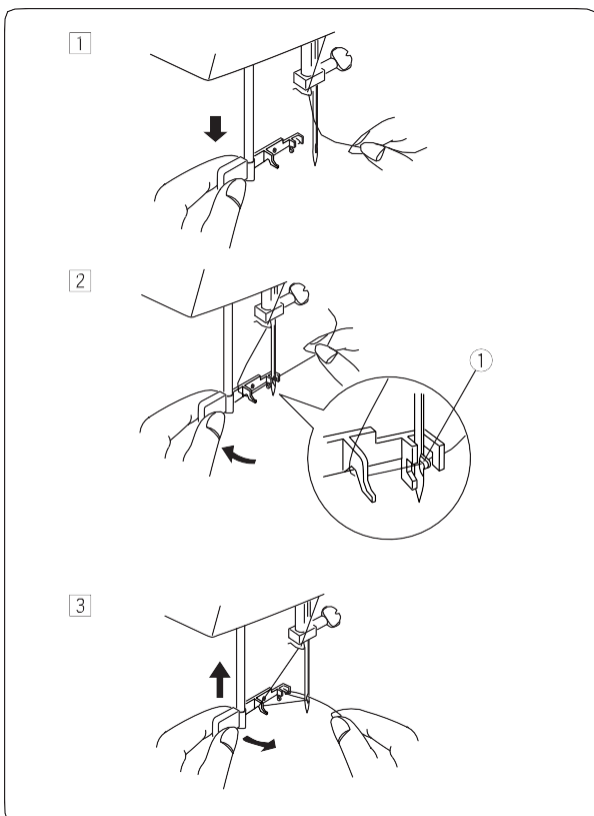
## Заправлення верхньої нитки

Підніміть важіль ниткопритягувача у найвище положення обертанням махового колеса проти годинникової стрілки.

Підніміть притискувальну лапку.

Надіньте катушку на катушковий стержень (див. малюнок) таким чином, щоб нитка розмотувалася із заднього боку катушки.

- 1 Двома руками заправте нитку в нитконаправлювач.
- 2 Утримуючи нитку поблизу катушки, протягніть її донизу в район натягу і потім обведіть навколо тримача натяжної пружини.
- 3 Натягніть нитку вгору і проведіть справа наліво через важіль ниткопритягувача.
- 4 Потім простягніть нитку донизу і введіть справа наліво в нитконаправлювач у нижній частині швейної головки.
- 5 Протягніть нитку донизу й протягніть у нитконаправлювач із лівого боку голководія.
- 6 Надіньте нитку у вушко голки спереду.



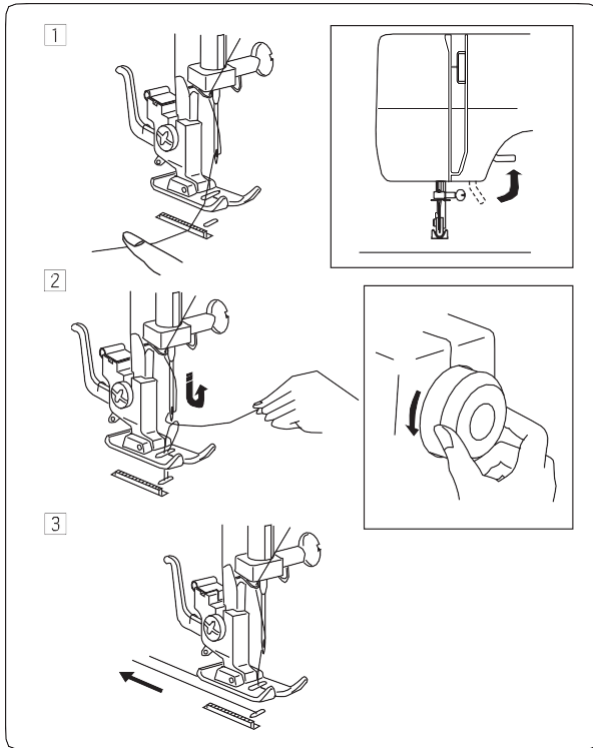
## Нитконадівач

- 1 Підніміть голку у найвище положення обертанням махового колеса проти годинникової стрілки. Опустіть нитконадівач до упору вниз.

- 2 Поверніть нитконадівач назад, щоб зачіп висунився і міг увійти ззаду через вушко голки. Обведіть нитку навколо нитконаправлювача і пропустіть під гачком. Водночас стежте за кінчиком голки.

① Крючок

- 3 Поверніть нитконадівач проти годинникової стрілки для протягування нитки через вушко голки. Повільно відпустіть нитконадівач, утримуючи водночас кінець нитки. Петля витягується вгору через вушко голки.



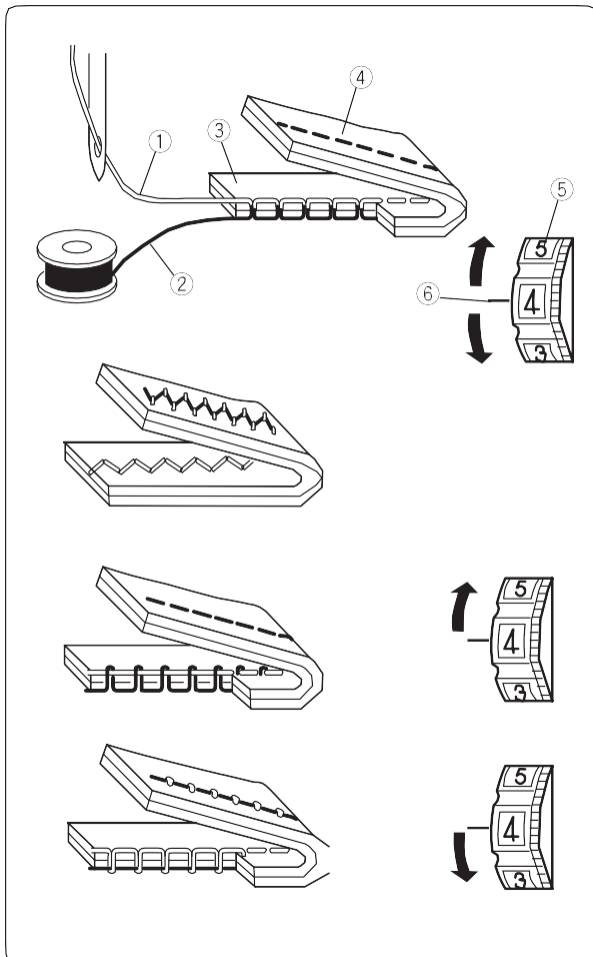
## Витягування нижньої нитки

1 Підніміть притисну лапку, злегка притримуйте верхню нитку лівою рукою.

2 Правою рукою повертайте махове колесо проти годинникової стрілки до опускання голки. Продовжуйте обертати махове колесо доти, доки важіль ниткопритягувача не опиниться у найвищому положенні.

Злегка потягніть вгору верхню нитку, щоб із нижньої нитки сформувалася петля.

3 Витягніть по 10 см кожної нитки і відведіть їх назад під притисну лапку.



## Регулятор натягу нитки

### • Правильний натяг

Натяг нитки встановлюється залежно від оброблюваної тканини, кількості шарів і способу оброблення.

В ідеального стібка «зигзаг» нижньої нитки не видно на лицьовому (верхньому) боці тканини, а верхня нитка злегка проглядається на виворотному (нижньому) боці тканини.

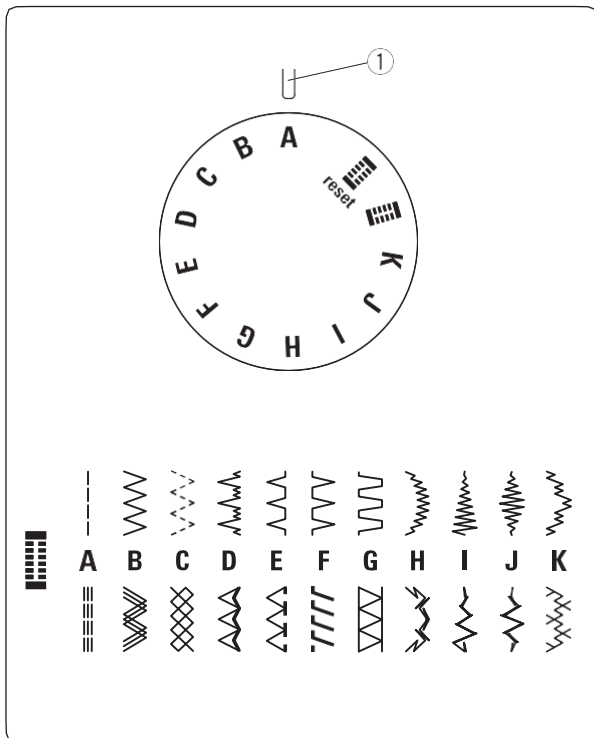
- ① Верхня (голкова) нитка
- ② Нижня (шпульна) нитка
- ③ Лицьовий (верхній) бік тканини
- ④ Вивортний (нижній) бік тканини
- ⑤ Регулятор натягу нитки
- ⑥ Вибране положення

### • Натяг верхньої нитки занадто сильний

Якщо нижню (шпульну) нитку видно на лицьовому (верхньому) боці тканини, потрібно зменшити натяг верхньої нитки, встановивши регулятор на меншу цифру.

### • Натяг верхньої нитки занадто слабкий

Якщо верхню (голкову) нитку видно на виворотному (нижньому) боці тканини, потрібно збільшити натяг верхньої нитки, встановивши регулятор на більшу цифру.



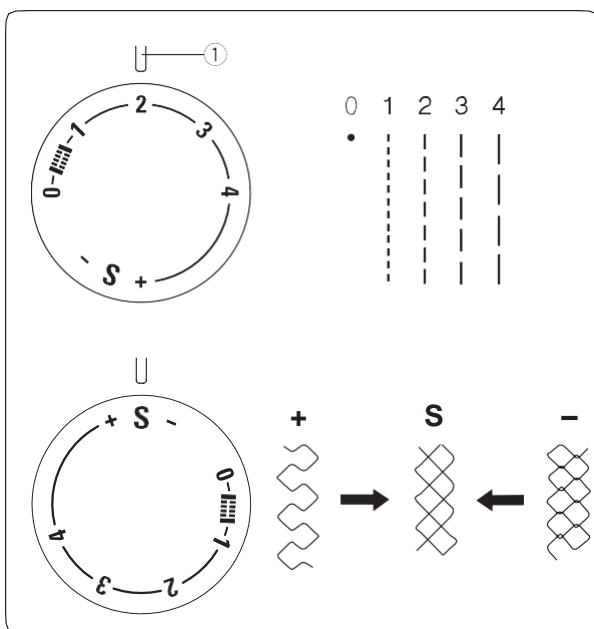
## Ручка вибору строчки

З'єднайте літеру, що відповідає потрібній строчці, з установчою відміткою, повернувши ручку вибору строчки.

① Установча відмітка

### ⚠ УВАГА

Щоб уникнути пошкодження голки і тканини під час вибору строчки слід звернути увагу на те, щоб голка перебувала у верхньому положенні, а не у тканині.



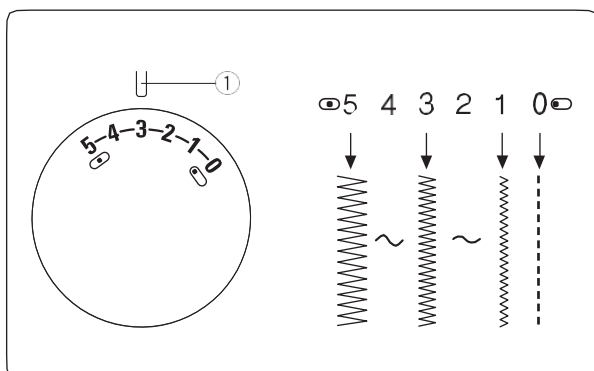
## Регулятор довжини стібка

З'єднайте символ, що відповідає потрібній довжині стібка, з установчою відміткою, повернувши регулятор довжини стібка.

Що більша цифра, то довший стібок.

① Установча відмітка

- Для отримання стібка «зигзаг» встановлюйте регулятор на цифри в діапазоні від 0,5 до 4.
- Для виконання трикотажних строчок, позначених на машині червоним кольором, встановіть регулятор на символ «S».
- Якщо малюнок стібка неправильний, поверніть регулятор довжини стібка у напрямку «-», щоб ущільнити стібки, або в напрямку «+», щоб розтягнути стібки



## Регулятор ширини зигзагу

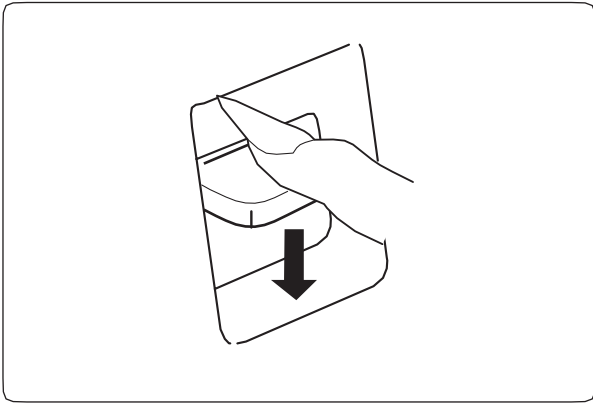
З'єднайте цифру, яка відповідає потрібній ширині зигзагу, з установчою відміткою, повернувши регулятор ширини зигзагу.

Що більша цифра, то ширша строчка.

① Установча відмітка

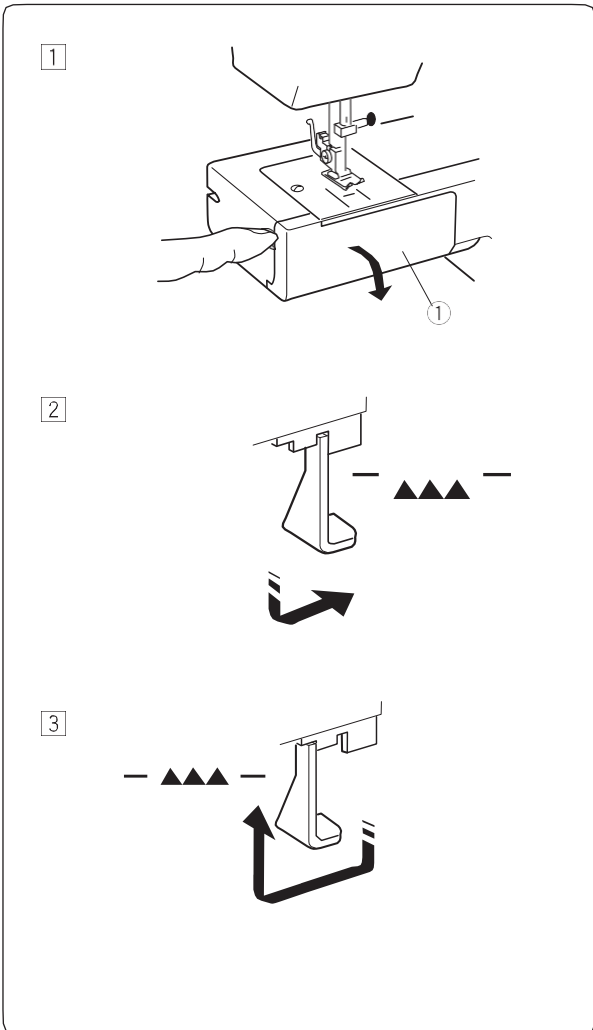
### ВКАЗІВКА:

Перш ніж повертати регулятор ширини зигзагу, підніміть голку над тканиною.



## Важіль реверсу

При натиснутому важелі реверсу машина шие у зворотньому напрямку.



## Опускання і піднімання транспортера тканини

Зніміть швейний столик рухом ліворуч.

- 1 Відчиніть кришку човникового механізму.  
① Кришка човникового механізму

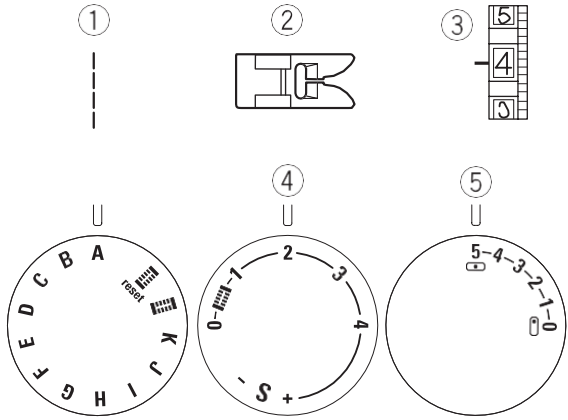
- 2 Для опускання транспортера опустіть важіль донизу і посуньте в напрямку стрілки (див. малюнок).

- 3 Для підйому транспортера опустіть важіль донизу, посуньте в напрямку стрілки (див. малюнок) і поверніть махове колесо проти годинникової стрілки.

## ПРЯМІ СТРОЧКИ

### Пряма строчка

- ① Вибір строчки: A
- ② Притискаюча лапка: лапка для зигзагу
- ③ Натяг нитки: 2-6
- ④ Довжина стібка: 1,5-4
- ⑤ Положення голки: 0 (0) або 0 (5)



#### • Початок роботи

Підніміть притиснуву лапку і розташуйте тканину таким чином, щоб її край проходив по напрямній лінії на голковій пластині.

Опустіть голку в тканину.

Опустіть притиснуву лапку і відведіть нитки назад. Натисніть на пускову педаль.

Обережно притримуйте тканину вздовж напрямної лінії таким чином, щоб тканина подавалась сама.

#### ВКАЗІВКА:

Під час роботи з лапкою для автоматичного виметування петлі відводьте нитки ліворуч.

Для закріплення початку строчки зробіть кілька стібків із реверсом, а потім продовжуйте строчити вперед.

#### • Закінчення строчки

Для закріплення кінця строчки натисніть на важіль реверсу і зробіть кілька стібків у зворотному напрямку.

Підніміть лапку і витягніть з-під неї тканину. При цьому нитки відводите назад.

Обріжте нитки ниткообрізувачем ①.

Тепер нитки мають достатню довжину для початку наступного шва.

- ① Ниткообрізувач

#### Зміна напрямку строчки



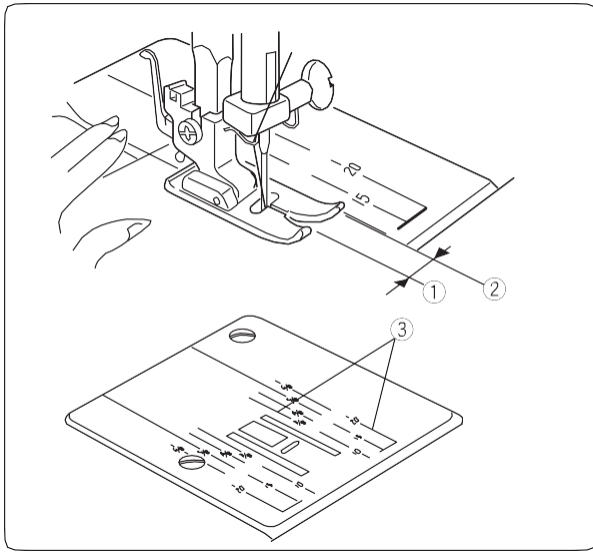
#### УВАГА:

Направляючи тканину, стежте за тим, щоб пальці були на достатній відстані від притисної лапки. В іншому разі можна травмувати пальці гвинтом кріплення голки.

Зупиніть машину й опустіть голку в тканину, повернувши махове колесо проти годинникової стрілки.

Підніміть притиснуву лапку.

Для зміни напрямку строчки поверніть тканину докола голки. Опустіть притиснуву лапку і продовжуйте роботу.



## Напрямні лінії

Цифри на голковій пластині відповідають відстані між центральним положенням голки і напрямною лінією.

Передні цифри відповідають відстані в сантиметрах. Задні цифри (дроби) відповідають відстані в дюймах.

Цифра	10	15	20	3/8	4/8	5/8	6/8
Відстань (в см)	1	1,5	2	—	—	—	—
Відстань (в дюймах)	—	—	—	3/8	1/2	5/8	3/4

- ① Центральне положення голки
- ② Напрямні лінії
- ③ Цифра

## Оброблення прямих кутів

Для оброблення прямого кута на відстані 1,6 см від краю тканини

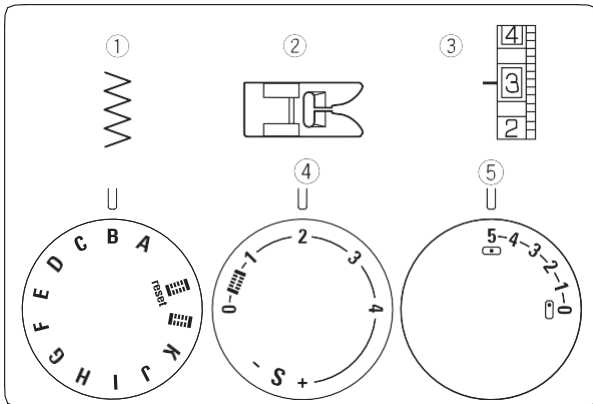
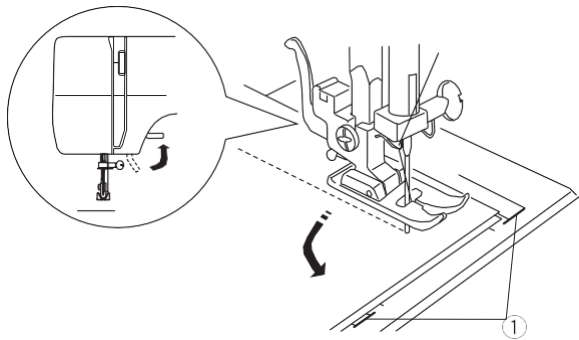
Зупиніть машину й опустіть голку в тканину, повернувши махове колесо проти годинникової стрілки.

Підніміть притискну лапку і поверніть тканину так, щоб край тканини зійшовся з напрямником 1,6 см.

Опустіть притискну лапку і продовжте роботу.

Повернений до Вас край тканини вирівняйте відносно показаного на малюнку напрямника для прямих кутів.

- ① Направник для прямих кутів



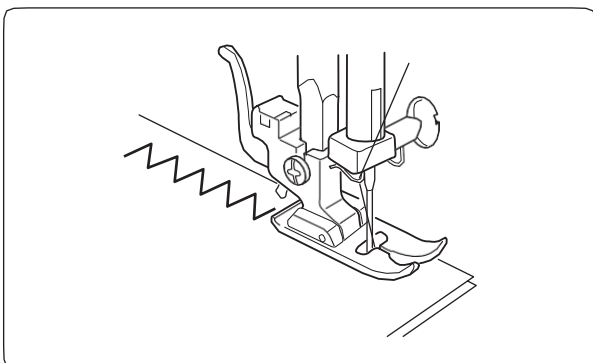
## РОБОЧІ СТРОЧКИ

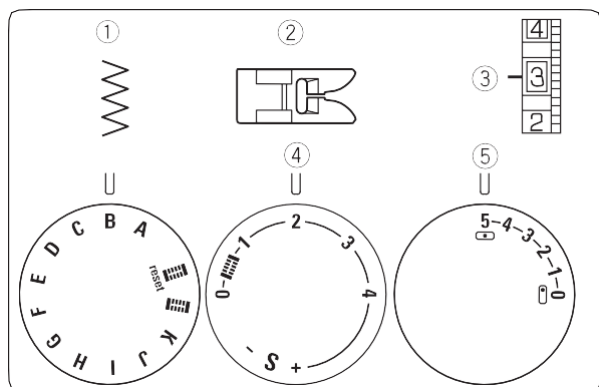
### Зигзаг

- ① Вибір стрічки: В
- ② Притискна лапка: лапка для зигзагу
- ③ Натяжні нитки: 2 – 5
- ④ Довжина стібка: 0,5 – 4
- ⑤ Ширина строчки: 2 – 5

Простий зигзаг часто використовується для оброблення країв, пришивання гудзиків і т. ін.

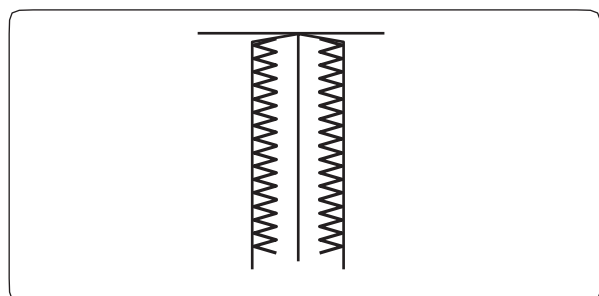
Встановіть потрібну довжину стібка.





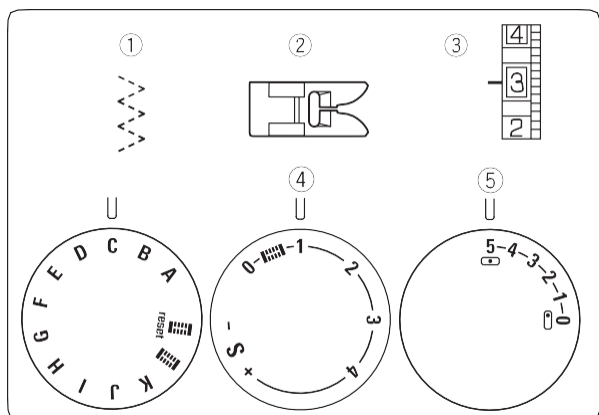
## Оверлочна строчка

- ① Вибір строчки: В
- ② Притискна лапка: лапка для зигзагу
- ③ Натяг нитки: 1 – 4
- ④ Довжина стібка: 1 – 2
- ⑤ Ширина строчки: 5



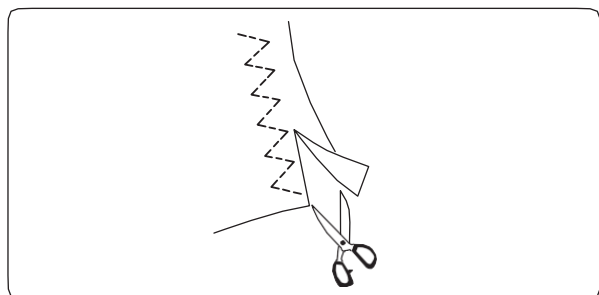
Простий зигзаг використовується для оброблення зрізів (обметування) більшості тканин задля запобігання їх осипанню. Це найшвидший спосіб оброблення країв.

Розташуйте край тканини вздовж чорного напрямника на лапці. Приступайте до роботи.



## Еластичний зигзаг

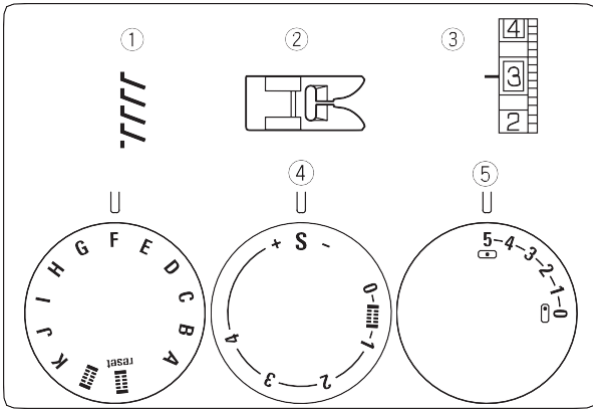
- ① Вибір строчки: С
- ② Притискна лапка: лапка для зигзагу
- ③ Натяг нитки: 1 – 4
- ④ Довжина стібка: 0,5 – 4
- ⑤ Ширина строчки: 5



Цей стібок використовується для оброблення зрізів синтетичних і інших тканин, схильних збиратися у складки.

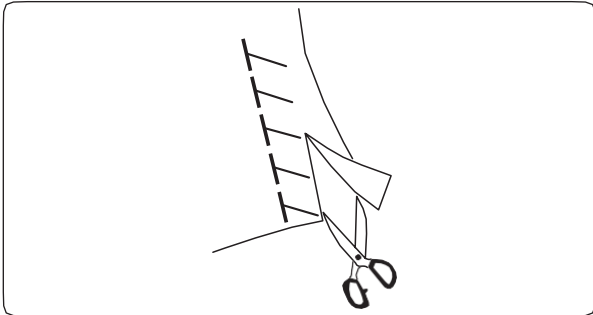
Розташуйте тканину таким чином, щоб вийшов край 1,6 см.

Після оброблення відріжте припуск на шов. Стежте за тим, щоб не розрізати стібків.



## Оверлочна строчка для трикотажних тканин

- ① Вибір строчки: F
- ② Притискна лапка: лапка для зигзагу
- ③ Натяг нитки: 1 – 4
- ④ Довжина стібка: S
- ⑤ Ширина строчки: 5

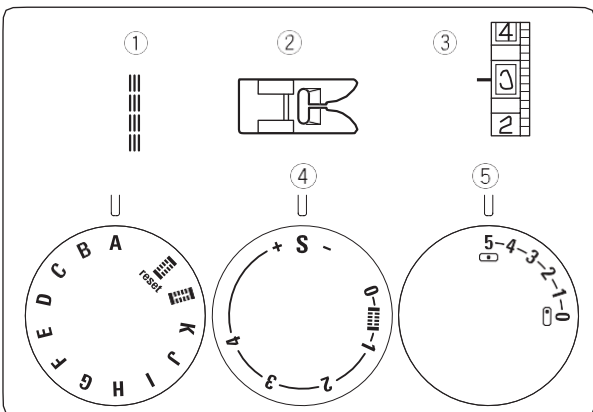


Цей стібок оптимально підходить для шиття купальників і стрейч-велюру, оскільки він забезпечує максимальну еластичність і міцність.

Розташуйте тканину таким чином, щоб вийшов край 1,6 см.

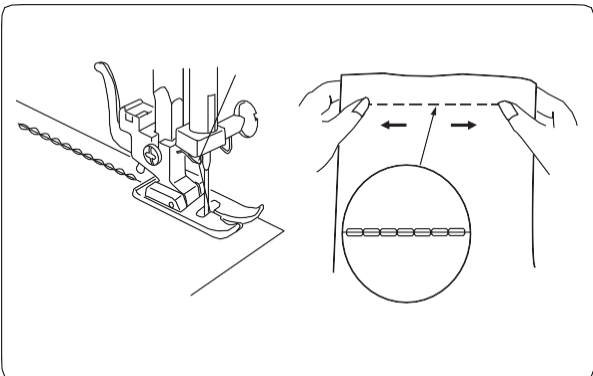
Після оброблення відріжте припуск на шов.

Стежте за тим, щоб не розрізати стібків.



## Потрійна посилена пряма строчка

- ① Вибір строчки: A
- ② Притискна лапка: лапка для зигзагу
- ③ Натяг нити: 2 – 6
- ④ Довжина стібка: S
- ⑤ Положення голки: 0 (0) або 5 (5)

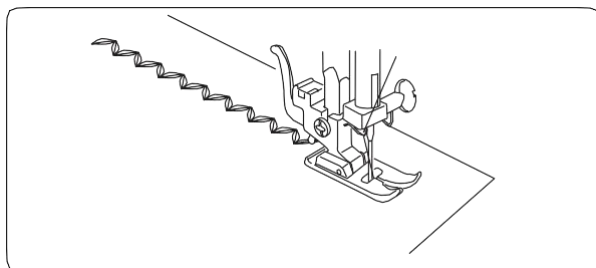
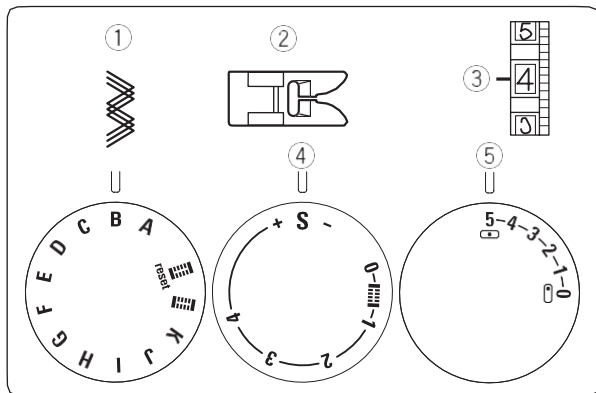


Ця строчка виходить із двох стібків вперед і одного назад, які формують дуже міцний шов.

Цей шов використовується для посилення в районі пройми й ушивання рукавів.

Його можна використовувати також для пошиття рюкзаків та інших виробів такого роду, розрахованих на великі навантаження.

Злегка направляйте тканину під час оброблення, оскільки вона постійно рухається вперед і назад.

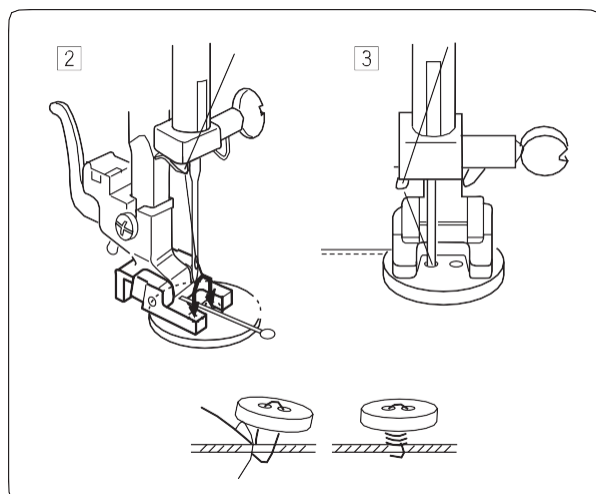
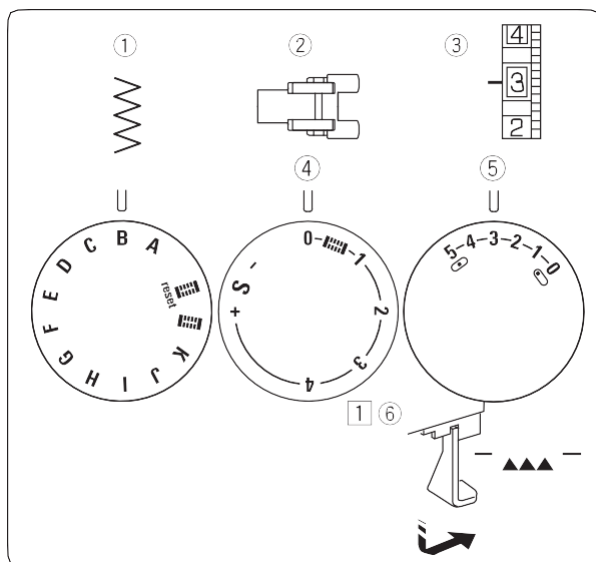


## Потрійний посилений зигзаг

- ① Вибір строчки: В
- ② Притискна лапка: лапка для зигзагу
- ③ Натяг нитки: 2 – 6
- ④ Довжина стібка: S
- ⑤ Ширина строчки: 2 – 5

За допомогою цього стібка можна обробляти трико-тажні тканини там, де є потреба у зигзагові.

Цей стібок можна використовувати також як декоративний.



## Пришивання ґудзиків

- ① Вибір строчки: В
- ② Притискна лапка: лапка для пришивання ґудзиків
- ③ Натяг нитки: 2 – 6
- ④ Довжина стібка: 0
- ⑤ Ширина строчки: відрегулюйте за потреби
- ⑥ Рейка переміщувача тканини: опущена

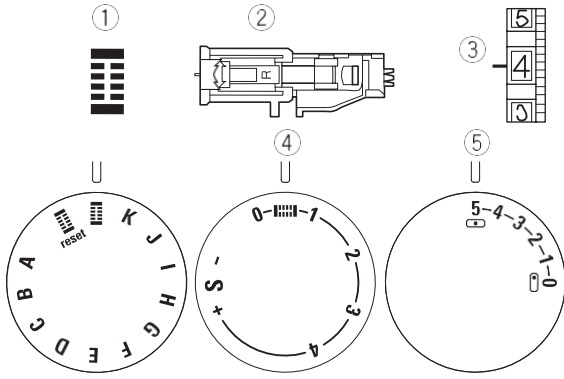
① Опустіть рейку переміщувача тканини.

② Розташуйте ґудзик так, щоб отвори у ґудзика збіглися з горизонтальним прорізом у притискної лапки. Налаштуйте ширину стібка таким чином, щоб він відповідав відстані між отворами у ґудзику.

Опустіть притискну лапку для фіксації ґудзика. Обертаючи махове колесо, перевірте, чи потрапляє голка в отвори ґудзика.

③ Зробіть приблизно десять (10) стібків.

Для посилення ніжки обріжте нитки, залишивши приблизно по 10,0 см. Верхню нитку протягніть вниз через один з отворів у ґудзику і намотайте навколо ніжки. Виведіть верхню нитку на виворітний (нижній) бік тканини і зробіть вузлик.



## Автоматичне виметування петлі

- ① Зразок строчки:
- ② Притискна лапка: лапка для автоматичного виметування петлі
- ③ Натяг нитки: 1 – 5
- ④ Довжина стібка:
- ⑤ Ширина строчки: 5

Розмір петлі визначається автоматично за гудзиком, розміщеним на зворотному боці лапки для автоматичного викидання петлі.

У тримач гудзиків на лапці поміщаються гудзики діаметром до 2,5 см.

Спочатку зробіть пробну петлю на зразку, який виготовлено з аналогічної тканини і має таку саму підкладку, заповнення і шви, як на оброблювальному виробі.

Під час оброблення еластичних тканин використовуйте прокладкову тканину.

- 1 Підніміть голку обертанням махового колеса проти годинникової стрілки.

Підніміть важіль притискної лапки.

Закріпіть лапку для автоматичного виметування петлі.

- ① Канавка
- ② Вісь

- 2 Відтягніть тримач гудзика назад (A) і вкладіть туди гудзик.

Підтягніть тримач гудзика якомога ближче до себе (B).

- ③ Тримач гудзика

Якщо гудзик дуже товстий, зробіть пробну петлю. Якщо гудзик із труднощами проходить через пробну петлю, щоб збільшити розмір петлі, відсунувши тримач гудзика настільки, щоб утворився зазор.

- ④ Зазор

- 3 Потягніть важіль для виметування петлі до упору вниз.

- ⑤ Важіль для виметування петлі

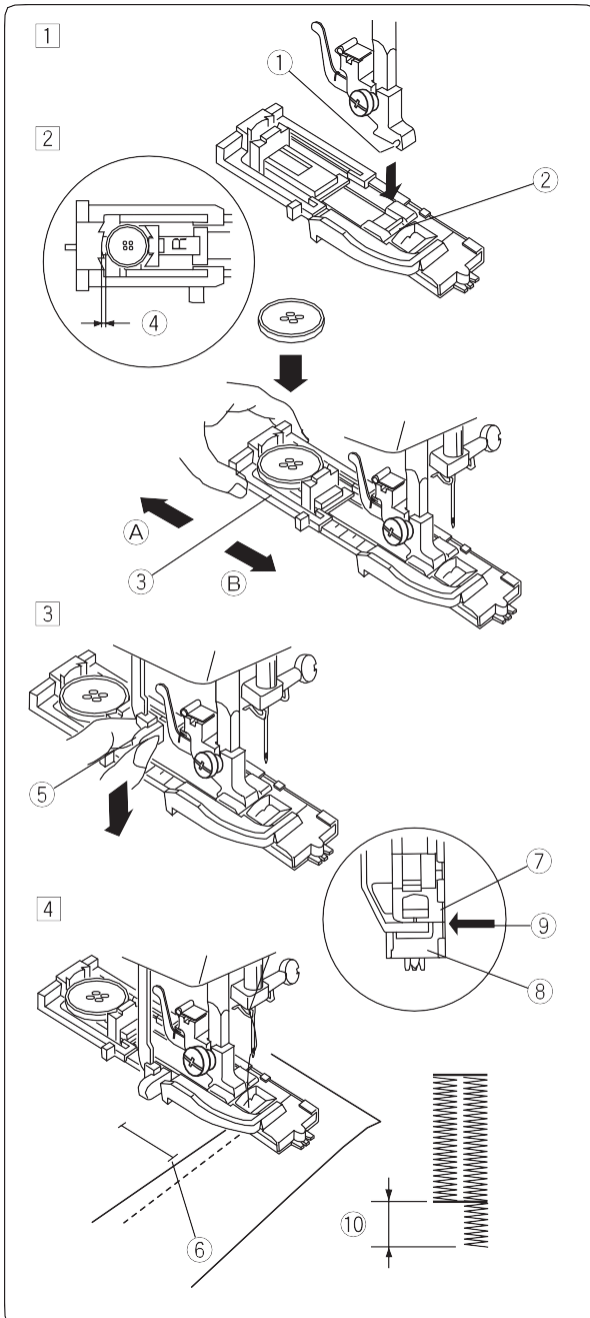
- 4 Покладіть тканину під лапку. Поверніть махове колесо на один оборот проти годинникової стрілки і витягніть тканину вліво, щоб обидві нитки також вивести вліво. Покладіть тканину під лапку і опустіть голку в початкову точку петлі. Потім опустіть лапку для автоматичного виметування петлі.

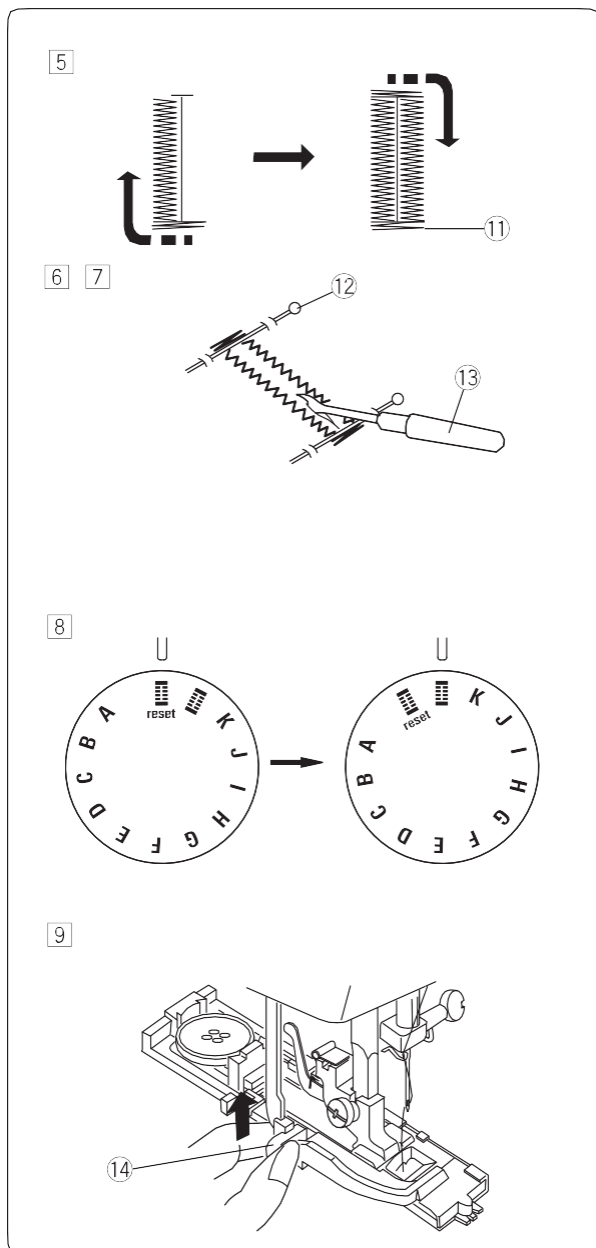
- ⑥ Початкова точка

### ВКАЗІВКА:

Простежте за тим, щоб між повзунком і пружинним тримачем не було зазору, в іншому разі сторони петлі матимуть різну довжину.

- ⑦ Повзунок
- ⑧ Пружинний тримач
- ⑨ Тут не має бути зазору.
- ⑩ Різна довжина через зазор





5 Натисніть на педаль і зробіть петлю.  
Машина автоматично прошиє передню закріпку, лівий бік, задню закріпку і правий бік. Зупиніть машину в кінцевій точці.

11 Кінцева точка

6 Підніміть притискувальну лапку і обріжте обидві нитки, залишивши приблизно по 10 см.

Виведіть верхню нитку на виворотний бік, потягнувши за нижню нитку.

Зав'яжіть нитки.

7 На обох кінцях петлі вставте шпильки перед закріпками, щоб уникнути розривання закріпок. Проріжте петлю розпорювачем.

12 Шпилька

13 Розпорювач

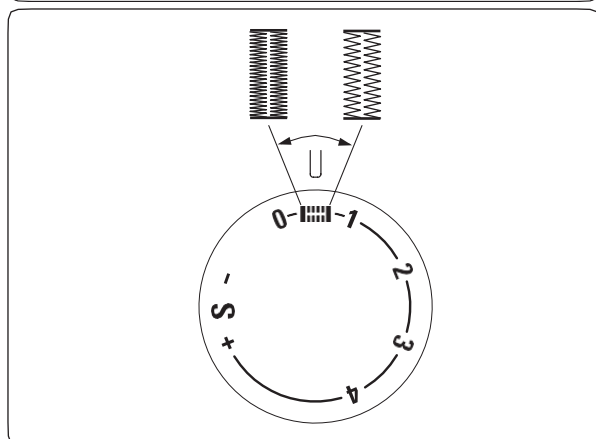
Оброблення наступних петель

8 Для виготовлення петлі такого самого розміру встановіть ручку вибору строчки на і потім знову на (див. малюнок).

Тепер натисніть на пускову педаль і зробіть таку саму петлю.

9 Після виконання всіх петель підніміть важіль для виметування петлі до упору.

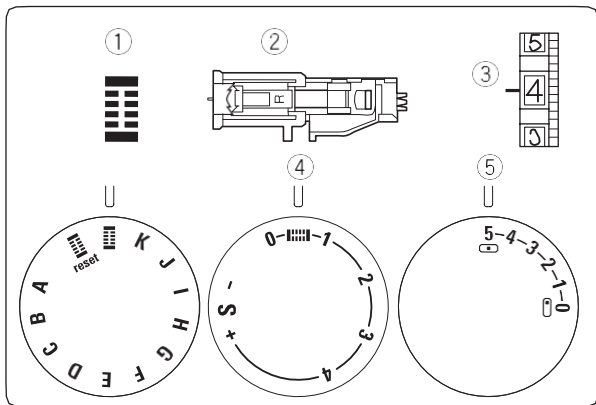
14 Важіль петлі



### • Зміна щільності стібків петель

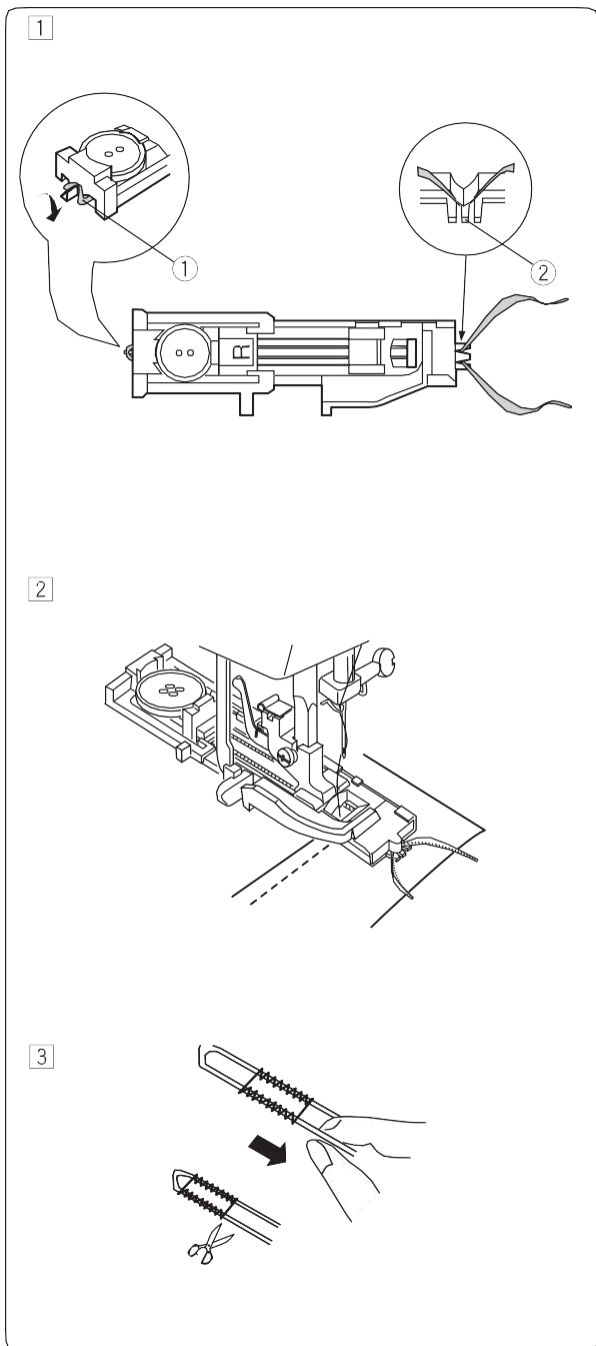
Для зменшення щільності стібків поверніть регулятор довжини стібка праворуч.

Для збільшення щільності стібків поверніть регулятором довжини стібка ліворуч.



## Петля з вкладною ниткою

- ① Зразок строчки:
- ② Притискна лапка: лапка для автоматичного виметування петлі
- ③ Натяг нитки: 1 – 5
- ④ Довжина стібка:
- ⑤ Ширина строчки: 5



- ① Підніміть лапку для автоматичного виметування петлі і зачепіть вкладну нитку за крючок на задньому боці лапки.

Витягніть кінці вкладної нитки під лапкою вперед.

Зачепіть вкладну нитку в прорізах на передньому боці лапки і натягніть.

- ① Крючок
- ② Прорізи

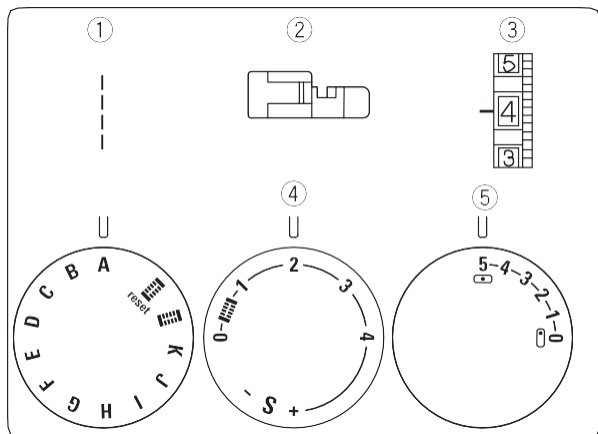
- ② Опустіть голку в тканину у початковій точці петлі й опустіть лапку. Обережно натисніть на педаль і прошийте петлю.

Обидва боки петлі і закріпки прошиваються поверх вкладної нитки.

\* Послідовність операцій така сама, як під час виготовлення незаджгутованої петлі.

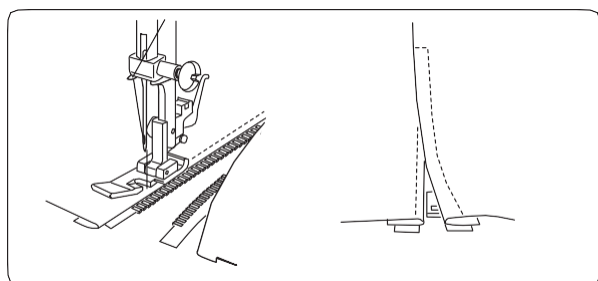
- ③ Вийміть тканину й обріжте нитки.

Потягніть за лівий кінець вкладної нитки, щоб затягнути його. Вставте кінець у голку, протягніть на виворітний бік тканини й обріжте.



## Вшивання блискавки

- ① Вибір строчки: А
- ② Притискна лапка: лапка для вшивання блискавки
- ③ Натяг нитки: 2 – 6
- ④ Довжина стібка: 1,5 – 4
- ⑤ Ширина строчки: 5

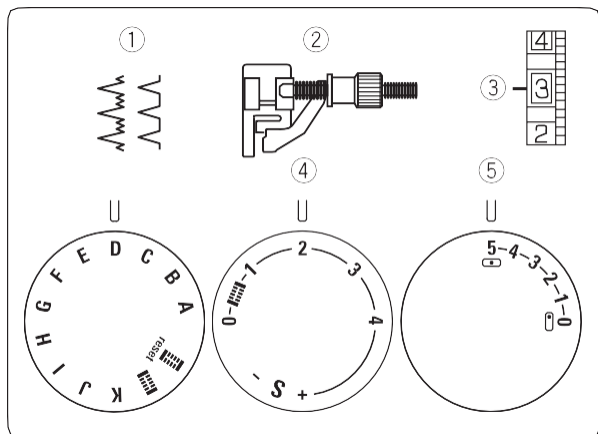


Надійно тримайте тасьму блискавки або приметуйте тасьму блискавки до тканини і розташуйте тканину під лапкою.

Відведіть нитки назад і опустіть притискну лапку.

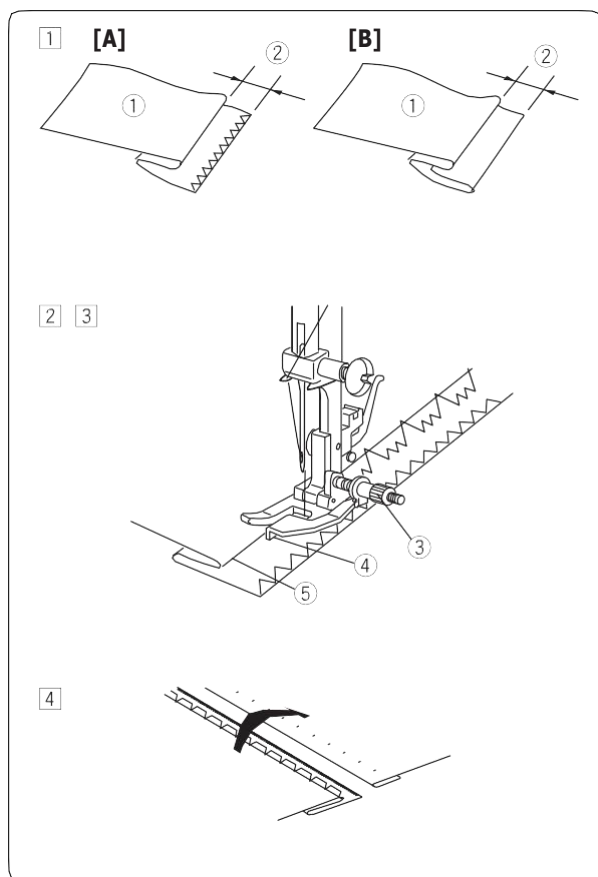
Під час ушивання лівого боку блискавки розташуйте зубці блискавки уздовж краю лапки і прошійте тканину і тасьму блискавки.

Переверніть тканину й обробіть інший бік блискавки так само, як лівий.



## Потайна строчка

- ① Вибір строчки: D або E
- ② Притискна лапка: лапка для потайної строчки і підгинання
- ③ Натяг нитки: 2 – 4
- ④ Довжина стібка: 1 – 3
- ⑤ Ширина строчки: 5



- 1 Під час оброблення важких тканин, схильних збиратися у складки, спершу обробіть край. Потім закладіть складку, як показано на малюнку, з припуском 0,7 см.

- ① Виворітний бік тканини
- ② 0,7 см

[A] Важкі тканини

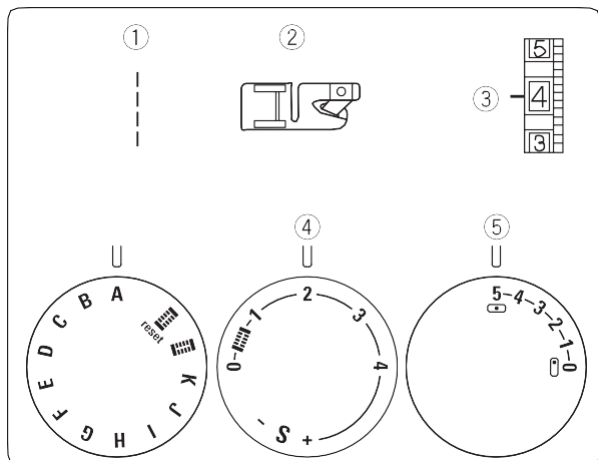
[B] Легкі і середні тканини

- 2 Розташуйте тканину таким чином, щоб голка лише прихоплювала край складки у крайньому положенні з лівого боку.

- 3 Обертанням гвинта вирівняйте напрямник щодо краю складки. Прострочіть уздовж краю складки, направляючи тканину таким чином, щоб голка прихоплювала складку.

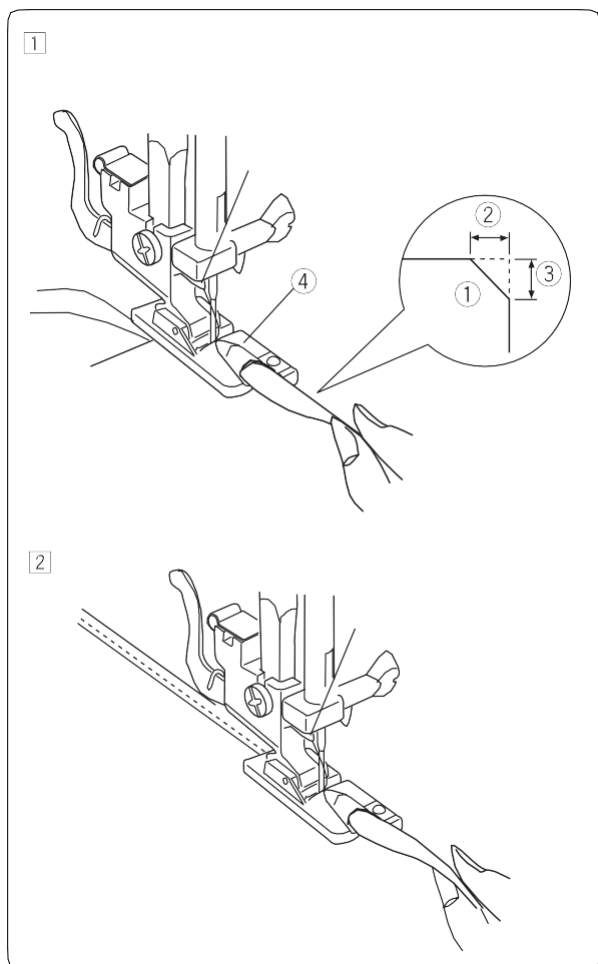
- ③ Гвинт
- ④ Направник
- ⑤ Складка

- 4 Потім складіть разом обидва боки підшитого низу. На лицьовому боці тканини має бути видно тільки потаємні стібки.



## Роликовий шов

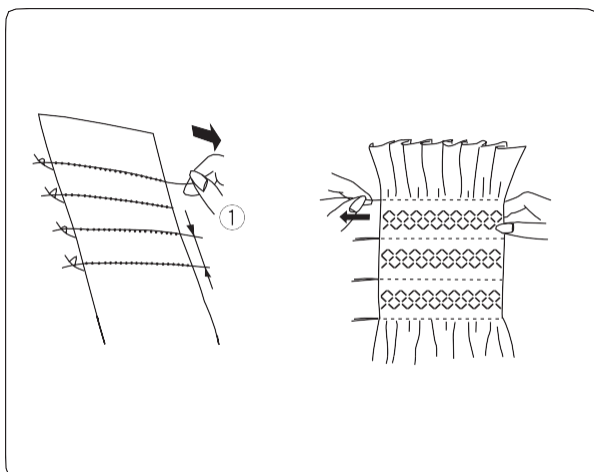
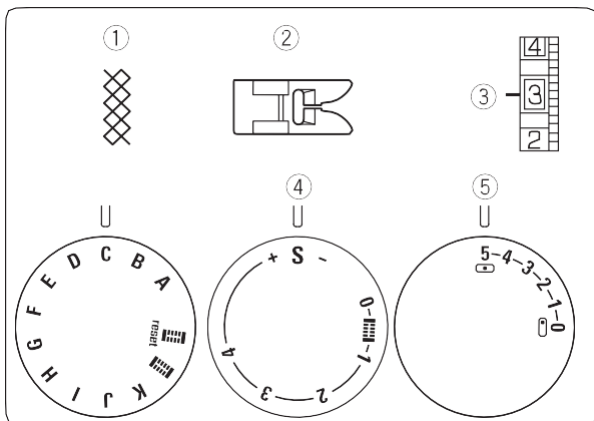
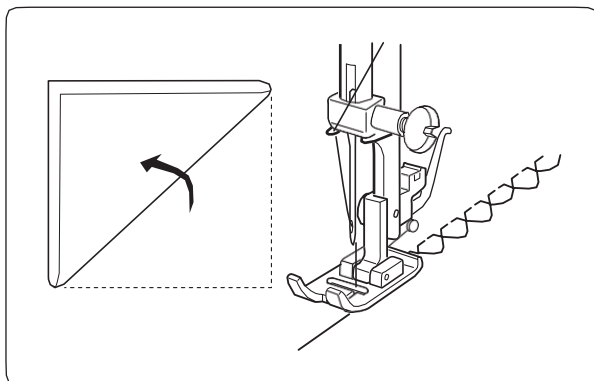
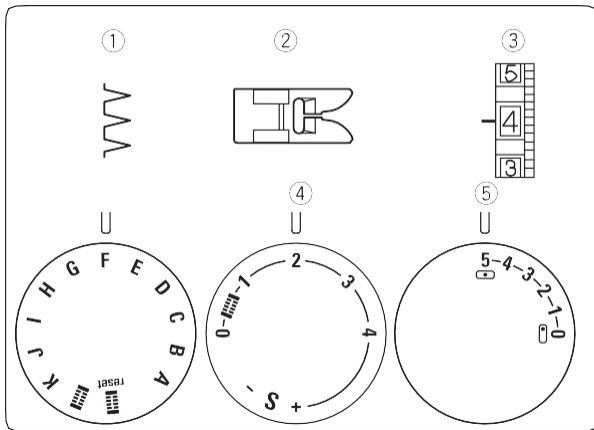
- ① Вибір строчки: А
- ② Притискна лапка: лапка для підрублення
- ③ Натяг нитки: 2 – 6
- ④ Довжина стібка: 2
- ⑤ Ширина строчки: 5



- ① Обріжте кут тканини 0,5 см на 0,8 см так, щоб край кута не був занадто товстим і його можна було заправити в лапку.  
Сформуєте уздовж краю складку завширшки 0,3 см і завдовжки 6 см.

- ① Виворітний бік тканини
- ② 0,5 см
- ③ 0,8 см
- ④ Равлик лапки

- ② Розташуйте тканину таким чином, щоб зріз краю розташовувався рівно відносно напрямника лапки. Опустіть лапку і виконайте кілька стібків, витягаючи обидві нитки назад. Зупиніть машину з голкою у тканині і підійміть притискну лапку. Вставте складку у равлик лапки. Опустіть лапку і зробіть строчку. Водночас піднімайте край для його рівномірного втягування.



## ДЕКОРАТИВНІ СТРОЧКИ

### Шов-мушля

- ① Вибір строчки: F
- ② Притискна лапка: лапка для зигзагу
- ③ Натяг нитки: 2 – 6
- ④ Довжина стібка: 2 – 3
- ⑤ Ширина строчки: 5

Використовуйте легку тканину, наприклад, трикотаж. Складіть тканину і зробіть строчку. Може знадобитися збільшення натягу верхньої нитки на мінімальну величину. Під час виконання зигзагу голка має відпускати складений край тканини лише по мінімуму.

Шов-мушлю можна використовувати також на в'язаних виробах або на м'яких, шовкових тканинах; водночас строчити можна у довільному напрямку.

### Сотова строчка

- ① Вибір строчки: C
- ② Притискна лапка: лапка для зигзагу
- ③ Натяг нитки: 1 – 4
- ④ Довжина стібка: S
- ⑤ Ширина строчки: 5

Встановіть довжину стібка на «4» і зробіть строчки прямим стібком з інтервалом 1 см у місці зборки.

Зв'яжіть нитки уздовж одного краю. Витягніть нижні нитки і рівномірно розподіліть зборки.

Закріпіть нитки на іншому кінці.

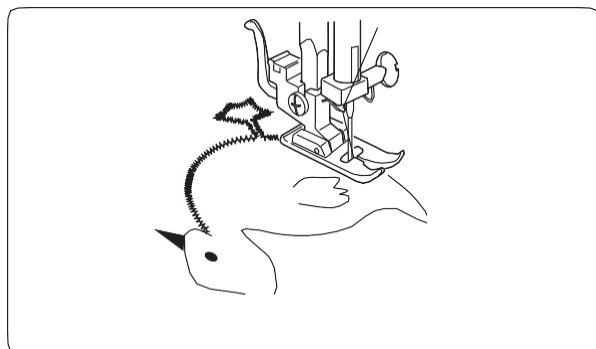
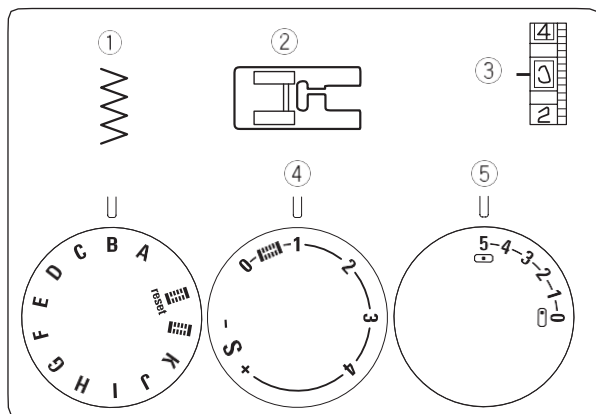
Зробіть декоративні строчки між строчками зборок.

Розпустіть стібки зборок.

- ① 1 см

#### ВКАЗІВКА:

Аналогічного ефекту можна домогтися, якщо використовувати як нижню нитку еластичну нитку. Для цього намотайте еластичну нитку на шпульку вручну. Використовуйте прямий стібок



## Аплікації

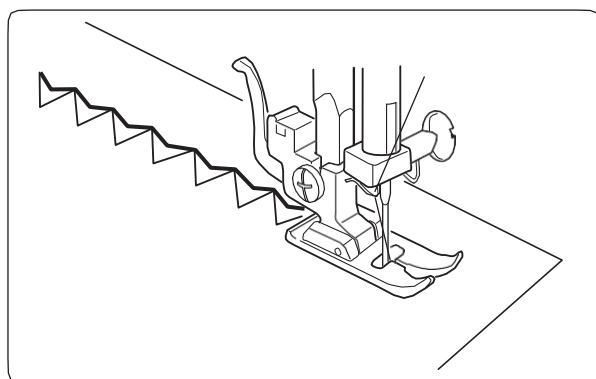
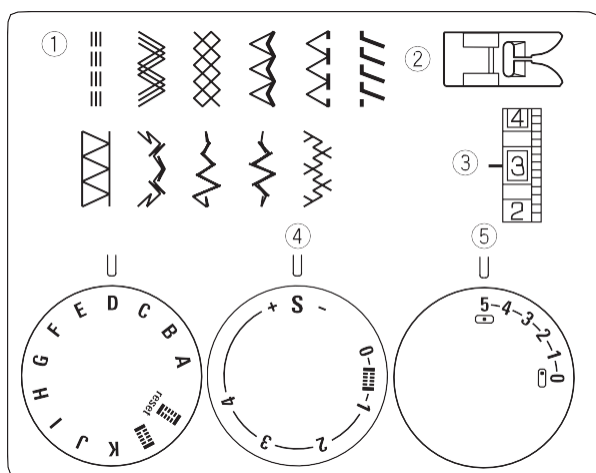
- ① Вибір строчки: В
- ② Притискна лапка: лапка для декоративних строчок
- ③ Натяг нитки: 1 – 4
- ④ Довжина стібка: 0,5 – 1
- ⑤ Ширина строчки: 5

Приметайте аплікацію до тканини (або приклейте праскою, використовуючи відривний стабілізатор для машинної вишивки).

Зробіть строчку навколо аплікації. Водночас стежте за тим, щоб стібки лягали по зовнішньому краю аплікації.

Під час оброблення кутів опустіть голку в тканину.

Підніміть притисну лапку і поверніть тканину вправо або вліво.



## Трикотажні строчки

- ① Вибір строчки: А – К
- ② Притискна лапка: лапка для зигзагу
- ③ Натяг нитки: 1 – 4
- ④ Довжина стібка: S
- ⑤ Ширина строчки: 5

Якщо під час оброблення тканин деяких типів відбувається нерівномірне подання тканини вперед і назад, потрібно збалансувати подання. Для цього регулятор довжини стібка слід повернути в такий спосіб:

Якщо стібки стиснені, поверніть регулятор у бік «+».

Якщо стібки розтягнуті, поверніть регулятор у бік «-».

## ДОГЛЯД ЗА МАШИНОЮ

### Чищення шпульного ковпачка і корпусачовника

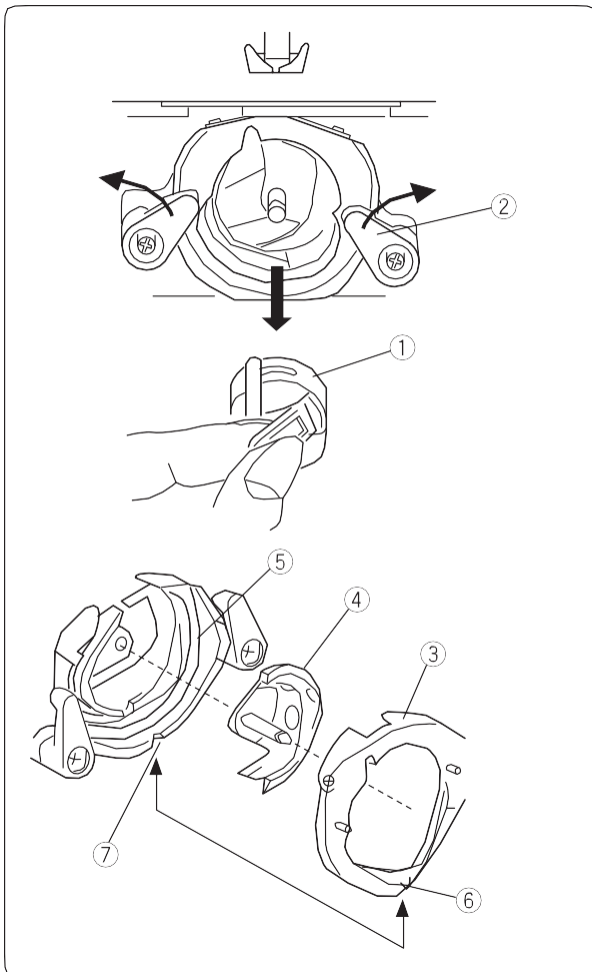
#### **! ОБЕРЕЖНО:**

Перед зняттям деталей або чищенням машини завжди вимикайте машину головним вимикачем і/або від'єднуйте від електромережі.

Зняття деталей машини слід проводити тільки відповідно з описом, наведеним у цьому розділі.

#### **! УВАГА:**

Не зберігайте машини в приміщеннях з високою вологістю повітря, поруч з опалювальними приладами або в місцях, що знаходяться під дією прямого сонячного світла.



### Зняття човникового механізму

Підніміть голку у найвище положення і відкрийте кришку човникового механізму.

Відведіть язичок шпульного ковпачка і витягніть шпульний ковпачок з машини.

Відведіть тримачі кільця човника і витягніть кільце човника.

Вийміть човник.

Очистіть корпус човника щіткою і м'якою сухою тканиною.

- ① Шпульний ковпачок
- ② Тримачі кільця човника
- ③ Кільце човника
- ④ Човник
- ⑤ Корпус човника

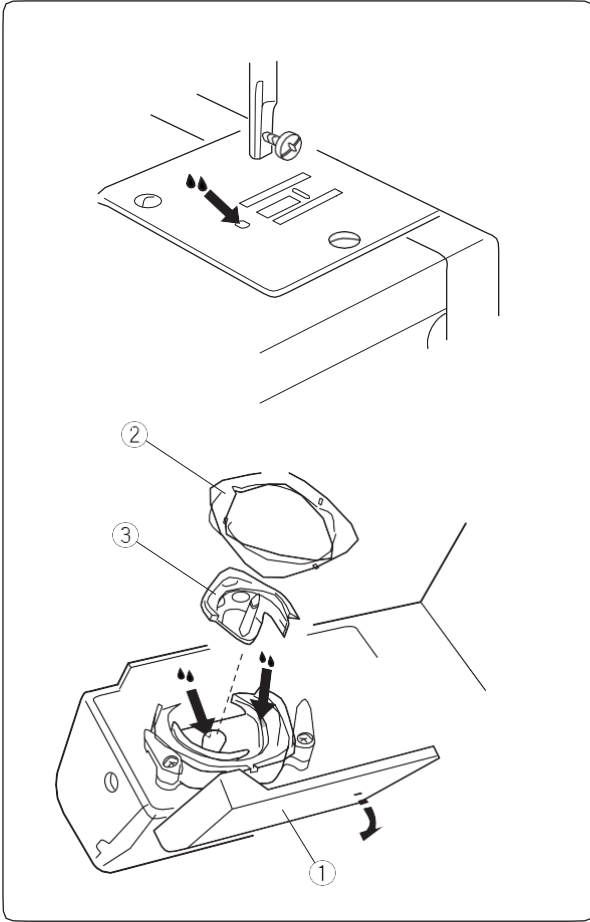
### Встановлення човникового механізму

Утримуючи човник за середній стержень, акуратно вставте його в корпус човника таким чином, щоб утворилася замкнута окружність з корпусом човника.

Встановіть кільце човника таким чином, щоб нижній виступ увійшов у проріз.

Зафіксуйте кільце човника, повернувши тримачі у початкове положення. Вставте шпульний ковпачок.

- ⑥ Виступ
- ⑦ Проріз



## Змащення

### ⚠ ОБЕРЕЖНО:

- Перед змащенням човникового механізму вимикайте машину головним вимикачем і/або від'єднайте від електромережі.
- Зніміть човниковий механізм відповідно до наведеного вище опису.
- Якщо машина тимчасово не використовується, робіть змащення тільки перед наступним використанням.
- Використовуйте тільки мастило високої якості, придатне для змащення швейних машин.
- Для змащення достатньо 1-2 крапель мастила.
- Видаліть мастило з голкової пластини для уникнення забруднення тканини.

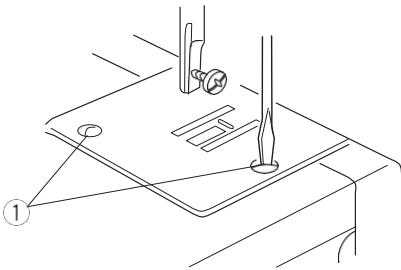
### • Змащення у зоні човника

Відкрийте кришку човникового механізму. Вийміть кільце човника і човник.

Очистіть зону човника щіткою і м'якою сухою тканиною.

Регулярно змащуйте у зазначених місцях.

- ① Кришка човникового механізму
- ② Кільце човника
- ③ Човник



## Чищення транспортера

### ⚠ УВАГА:

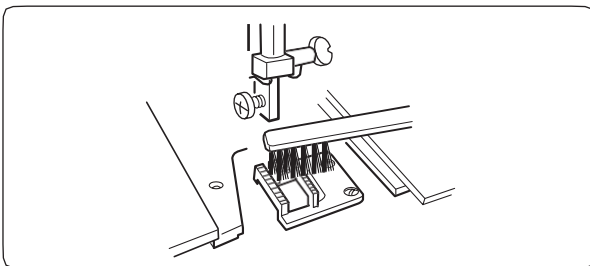
Перед чищенням транспортера вимкніть машину головним вимикачем і/або від'єднайте від електромережі.

Зніміть голку і притиску лапку.

Виверніть гвинти голкової пластини і зніміть голкову пластину.



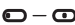










- ① Гвинт


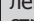










Видаліть щіткою пил і ворс із транспортера. Встановіть голкову пластину на місце.



## Усунення несправностей

Несправність	Ймовірна причина	Спосіб усунення
<b>Рветься верхня нитка</b>	<ol style="list-style-type: none"> <li>Верхня нитка неправильно заправлена.</li> <li>Натяг верхньої нитки занадто сильний.</li> <li>Погнута або затуплена голка.</li> <li>Неправильно встановлена голка.</li> <li>Перед початком шиття верхня і нижня нитки неправильно відведені під притискну лапку.</li> <li>Після закінчення шиття тканину не було відведено назад.</li> <li>Нитка дуже товста або тонка для цієї голки.</li> </ol>	<p>Сторінка 14</p> <p>Сторінка 15</p> <p>Сторінка 11</p> <p>Сторінка 11</p> <p>Сторінка 15</p> <p>Сторінка 18</p> <p>Сторінка 11</p>
<b>Рветься нижня нитка</b>	<ol style="list-style-type: none"> <li>Нижня нитка неправильно заправлена у шпульний ковпачок і в човник.</li> <li>Скупчення пилу і ворсу в зоні човника.</li> <li>Пошкоджена катушка й утруднене її обертання.</li> </ol>	<p>Сторінка 13</p> <p>Сторінка 31 Замініть шпульку</p>
<b>Ламається голка</b>	<ol style="list-style-type: none"> <li>Неправильно встановлена голка.</li> <li>Погнута або затуплена голка.</li> <li>Ослаблений гвинт кріплення голки.</li> <li>Натяг верхньої нитки занадто сильний.</li> <li>Після закінчення шиття тканину не було відведено назад.</li> <li>Голка занадто тонка для оброблюваної тканини.</li> </ol>	<p>Сторінка 11</p> <p>Сторінка 11</p> <p>Сторінка 11</p> <p>Сторінка 15</p> <p>Сторінка 18</p> <p>Сторінка 11</p>
<b>Пропуск стібків</b>	<ol style="list-style-type: none"> <li>Неправильно встановлена голка.</li> <li>Погнута або затуплена голка.</li> <li>Голка і/або нитки не підходять для оброблюваної тканини.</li> <li>Під час оброблення трикотажних тканин, дуже тонких і синтетичних тканин не використовується голка з блакитною колбою.</li> <li>Верхня нитка неправильно заправлена.</li> <li>Неправильно обрана голка.</li> </ol>	<p>Сторінка 11</p> <p>Сторінка 11</p> <p>Сторінка 11</p> <p>Сторінка 11</p> <p>Сторінка 14</p> <p>Замініть голку</p>
<b>Хвилястий край</b>	<ol style="list-style-type: none"> <li>Натяг верхньої нитки занадто сильний.</li> <li>Верхня нитка неправильно заправлена.</li> <li>Голка дуже товста для оброблюваної тканини.</li> <li>Занадто велика довжина стібків для оброблюваної тканини.</li> </ol>	<p>Сторінка 15</p> <p>Сторінка 14</p> <p>Сторінка 11</p> <p>Зменште довжину стібків</p>
<b>Тканина подається нерівномірно</b>	<ol style="list-style-type: none"> <li>Скупчення пилу і ворсу на рейці переміщувача тканини.</li> <li>Занадто короткі стібки.</li> </ol>	<p>Сторінка 31</p> <p>Збільште довжину стібків</p>
<b>Машина не працює</b>	<ol style="list-style-type: none"> <li>Машина не підключена до електромережі.</li> <li>Нитка застрягла у корпусі човника.</li> <li>Від'єднана зіпна муфта. Витягнуто махове колесо.</li> </ol>	<p>Сторінка 9</p> <p>Сторінка 31</p> <p>Сторінка 13</p>
<b>Сильний шум під час роботи машини</b>	<ol style="list-style-type: none"> <li>Нитка застрягла у корпусі човника.</li> <li>Скупчення пилу і ворсу в човнику або в корпусі човника.</li> </ol>	<p>Сторінка 31</p> <p>Сторінка 31</p>

Малюнок стібків	Тип стібка	Притискна лапка	Довжина стібка	Ширина строчки	Натяг нитки	Опис
	Проста гудзикова петля	Лапка для автоматичної петлі	0,5 - 1,0	5	1-5	Стандартна гудзикова петля
A 	Пряма строчка	Лапка для зигзагу	1,5 - 4,0		2-6	Зшивання, настроювання й вшивання блискавки. Можна використовувати також як зметувальний шок. Для стандартних швів ідеально підходить довжина стібка приблизно 2,5 мм, для оброблення більш важких тканин, напр., джинсової, або для зметувального шва довжину стібка слід збільшити.
B 	Зигзаг	Лапка для зигзагу	0,5 - 4,0	2-5	2-6	Оброблення краю, приточування поясів, нашивка аплікацій, пришивання гудзиків і закріплення оздоблювальних деталей. Для нашивки аплікацій довжину стібка слід зменшити приблизно на 0,5 мм.
C 	Еластичний зигзаг	Лапка для зигзагу	0,5 - 4,0	5	1-4	Оброблення і посилення краю тканини, пришивання еластичної тасьми, декоративна строчка, штопання розрізів і накладання латок.
D 	Еластична потайна строчка	Лапка для потайної строчки і підгинання	1,0 - 3,0	5	2-4	Для прихованого зміцнення краю еластичних тканин з одночасним обробленням.
E 	Потайна строчка	Лапка для потайної строчки і підгинання	1,0 - 3,0	5*	1-3	Для прихованого зміцнення краю тканин.
F 	Шов-мушля	Лапка для зигзагу	2,0 - 3,0	5	2-6	Оброблення краю складених удвічі тканин, таких як трикотаж, джерсі або інші легкі тканини, для отримання крокового фестона у формі раковини. Для оброблення будь-яких виробів.
G 	Універсальний стібок	Лапка для зигзагу	1,5 - 3,0	5	6-8	З'єднувальний шов, оздоблювальний шов, пришивання еластичної тасьми, декоративна строчка.
H 	Атласний стібок	Лапка для атласних стібків	0,5 - 1	5	3	Декоративний стібок
I 	Атласний стібок	Лапка для атласних стібків	0,5 - 1	5	3	Декоративний стібок
J 	Атласний стібок	Лапка для атласних стібків	0,5 - 1	5	3	Декоративний стібок
K 	Декоративний стібок	Лапка для атласних стібків	0,5 - 1	5	3	Декоративний стібок

Малюнок стібків	Тип стібка	Притискна лапка	Довжина стібка	Ширина строчки	Натяг нитки	Опис		
A		Потрійна посилена пряма строчка	Лапка для зигзагу	S		2-6	Для міцних швів у цупких тканинах, оздоблювальний шов і оздоблювальна строчка.	
B		Потрійний посилений зигзаг	Лапка для зигзагу	S		2-5	2-6	Еластичний стібок для декоративного оброблення краю і відстрочення.
C		Сотова строчка	Лапка для зигзагу	S		5	1-4	Еластичний декоративний стібок для декоративних строчок на розтяжних матеріалах, пришивання резінок і еластичної тасьми.
D		Флорентійський стібок	Лапка для зигзагу	S		5	1-4	Еластичний декоративний стібок. Для оброблення в'язаних і трикотажних виробів. Чудово підходить для роботи з використанням техніки Crazy Quilt.
E		Посилена оверлочна строчка	Лапка для зигзагу	S		5*	1-4	Для зшивання еластичних тканин з одночасним обробленням краю. Також для оздоблення одягу, домашнього текстилю і виробів ручної роботи.
F		Оверлочна строчка для трикотажних тканин	Лапка для зигзагу	S		5	1-4	Для зшивання еластичних тканин з одночасним обробленням краю.
G		Подвійна оверлочна строчка	Лапка для зигзагу	S		5	1-4	Для зшивання еластичних тканин з одночасним обробленням краю.
H		Декоративний стібок	Лапка для атласних стібків	S		5	3	Декоративний стібок
I		Декоративний стібок	Лапка для атласних стібків	S		5	3	Декоративний стібок
J		Декоративний стібок	Лапка для атласних стібків	S		5	3	Декоративний стібок
K		Перехресний стібок	Лапка для атласних стібків	S		5	3	Декоративний перехресний стібок

\* ширина стібка макс. 2 мм

## ОХОРОНА ДОВКІЛЛЯ

BERNINA почувається зобов'язаною захищати довкілля. Ми намагаємося підвищувати екологічність наших продуктів, безперервно покращуючи технології їх конструкції і виробництва. Якщо Вам уже не потрібен швейний електроприлад, не утилізуйте його в домашніх відходах. Віднесіть прилад до адекватного прийомного пункту. Інформацію про це Ви отримаєте у Вашої адміністрації.

Неконтрольоване видалення електроприладів разом зі звичайними побутовими відходами може призвести до потрапляння небезпечних речовин у ґрунтові води, а отже, у харчовий ланцюг або ж отруєння на багато років флори і фауни. Під час заміни електроприладу на новий продавець за законом зобов'язаний прийняти у вас старий прилад для утилізації.

<b>bernette b35</b>	
Вага брутто:	7,2 кг
Вага нетто (без приладдя):	6,1 кг
Система голок:	130/705H, див. також стор. 11
Клас захисту від ураження електричним струмом:	II
Напруга:	220 - 240 В
Кількість стібків за хвилину, мін./макс.	120 / 800
Потужність двигуна:	Перемінний струм / 60 Вт
Вологість повітря у приміщенні, макс.:	80%
Температурні умови перед експлуатацією машини:	потрібна кімнатна температура
Змащення машини:	не потрібно від покупця
Змащення човника:	див. стор. 32
Технічний термін служби:	мінімум 10 років
Комплект приладдя:	див. стор. 7
Нитки:	Високоякісні двокруточні швейні нитки у кілька складень підвищеної рівності (без вузлів, стоншування і потовщень) і міцності від будь-якого виробника.

### Особлива заява щодо терміну служби

Фірма BERNINA встановлює такі строки служби виробу:

#### \* **24 місяці для швейних машин bernette.**

Встановлені значення не пов'язані з реальною тривалістю і безпекою експлуатації виробу, а є виключно зобов'язанням щодо виконання юридичних вимог Закону України про захист прав споживачів.

Побутові швейні машини марки bernette не можуть через певний період часу використання становити небезпеку для життя і здоров'я споживача.

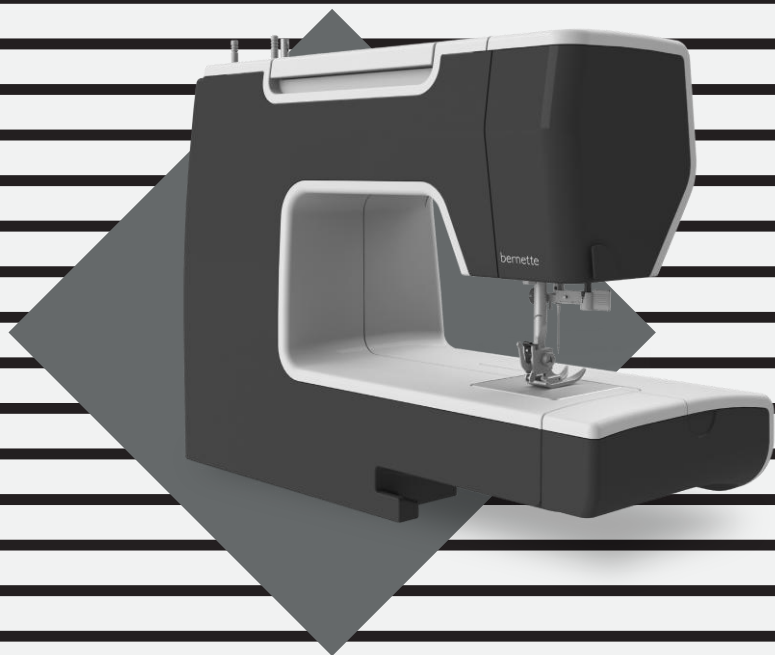
Після закінчення встановленого відповідно до юридичних вимог терміну служби споживачеві не потрібно в обов'язковому порядку робити якісь конкретні заходи. Міжнародно ухвалена система захисту електричної безпеки клас II не послаблюється з плином часу.

## **Спеціальні правила й умови ефективного та безпечного використання, зберігання і транспортування.**

1. Цей виріб є побутовим приладом і призначений для домашнього використання.
2. Транспортування виробу має здійснюватися в індивідуальній фірмовій упаковці (з пінопластом), що забезпечує його збереження, тому просимо Вас зберігати фірмову упаковку для можливого подальшого транспортування виробу.
3. Не допускається робота виробу в умовах нестабільності енергомережі (різких перепадів сили струму і напруги).
4. Не допускайте потрапляння на виріб і всередину виробу води та інших рідин.
5. Не допускайте потрапляння всередину виробу побутових комах (тарганів, мурах і т.ін.), позаяк це може викликати появу дефектів електронних та електричних вузлів.
6. Не допускайте потрапляння всередину виробу сторонніх предметів (зокрема шпильок, голочок і т.ін.), позаяк це може призвести до виникнення дефектів.
7. Поводьтеся з виробом обережно, оберігайте від ударів та інших механічних пошкоджень.
8. Не допускається експлуатація виробу з дефектами і несправностями, якщо це не було обумовлено продавцем, виробником (уповноваженою організацією).
9. Цей виріб є фірмовим товаром, виготовленим з високою точністю і за найсучаснішими технологіями, тому:  
Ремонт і технічне обслуговування виробу має проводити механік, який пройшов атестацію і має сертифікат фірми БЕРНІНА, повний комплект технічної документації та спеціальних інструментів.  
Для забезпечення належної якості всі роботи потрібно виконувати за методикою і технологією виробника, відповідно до спеціальної сервісної інструкції для механіка. В інструкції зазначені необхідні технічні та технологічні параметри збірки, регулювання і налаштування, способи і методи регулювання і ремонту виробу, регулювання, ремонту і заміни дефектних вузлів і деталей, методи діагностики і контролю технічних і технологічних параметрів, прилади та методи перевірки виробу на електробезпеку.  
Комплект спеціального інструменту містить кілька десятків найменувань, зокрема настроювальні шаблони, пристосування для демонтажу і зборки, пристрої для тестування та регулювання деталей і вузлів.  
Перевірка виробу на електробезпеку здійснюється після кожного ремонту або технічного обслуговування сертифікованим приладом.  
Для ремонту і технічного обслуговування мають використовуватися тільки оригінальні запасні частини і матеріали.  
Після закінчення робіт потрібно за методикою виробника виконати контрольні зразки стібків, швів, різних програм із застосуванням тестових тканин і ниток.
10. Усунення недоліків товару споживачем чи третьою особою (не уповноваженою виробником) можливе за наявності у них потрібної кваліфікації та досвіду, технічної документації, спеціального інструменту та матеріалів, що застосовуються виробником (уповноваженою особою) під час виконання ремонтних робіт, дотримання технології ремонту; повне відновлення відповідності всіх технічних і технологічних параметрів, зазначених у технічній документації для спеціалізованого сервісного центру, гарантії безпеки товару (виробу) після проведеного ремонту. Треті особи, які здійснювали ремонт, і споживач несуть всю повноту відповідальності за безпеку товару після ремонту, за появу будь-яких інших недоліків, що виникли в результаті некваліфікованого ремонту.
11. Порушення технології розбирання, збирання, ремонту або регулювання негативно впливають на споживчі властивості, технічний стан, надійність, довговічність і безпеку виробу.
12. Фірма БЕРНІНА, її дистриб'ютор і продавці не приймають претензій щодо роботи неавторизованої сервісної майстерні, тому загальна рекомендація для споживача: у Ваших інтересах переконатися, що сервісна майстерня була авторизована (атестація механіків, наявність технічної документації, спецінструменту й оригінальних запчастин). Звертайтеся тільки до уповноважених сервісних майстерень. Список авторизованих сервісних центрів, уповноважених виробником проводити ремонт і технічне обслуговування додається.
13. Забороняється внесення конструктивних змін будь-якого характеру особами, не уповноваженими на це виробником.
14. Забороняється встановлення деталей, зокрема аксесуарів, не передбачених інструкцією з експлуатації та іншою технічною документацією.
15. Усі інші вказівки з техніки безпеки, правил користування виробом і правильного догляду за ним надано в індивідуальній інструкції з експлуатації, переданій покупцю під час продажу.
16. В інструкції з експлуатації подано загальні правила користування виробом. Правила і прийоми шиття (наприклад, оброблення конкретних видів тканин, виконання різних елементів одягу, і т.ін.), рекомендації з підбору матеріалів, зокрема ниток, містяться у спеціальній літературі про шиття, викладаються на курсах крою та шиття. Інструкція з експлуатації не замінює спеціальної літератури про шиття!
17. Рекомендація: Збережіть свідоцтво про продаж. Якщо під лапкою знаходився зразок строчок (умова: нижня нитка має бути ще закріплена зі шпулькою), збережіть його (закріпіть в інструкції або на свідоцтві про продаж). Для фахівців цей зразок містить важливі дані про функціональний стан машини у момент продажу.







[www.mybernette.com/blue-jeans](http://www.mybernette.com/blue-jeans)

UKR – 01/2021 – 1-ше видання  
5060005.0.18 / 311801183  
© BERNINA International AG  
Steckborn CH, [www.bernina.com](http://www.bernina.com)