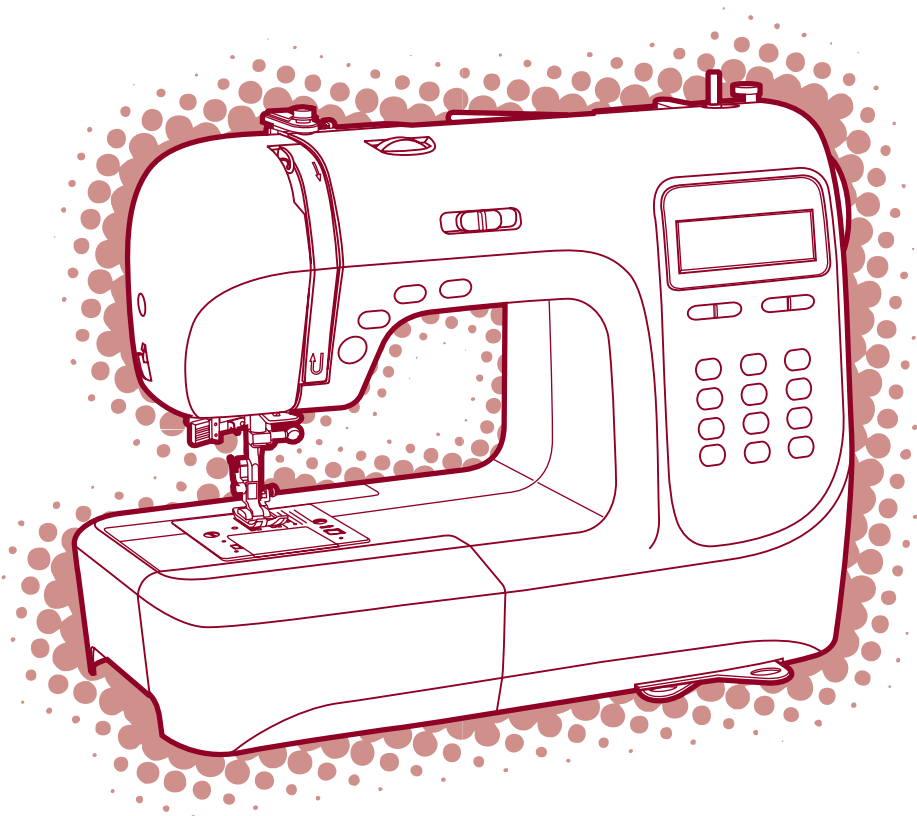


Інструкція з експлуатації CARINA Professional



Важливі інструкції з безпеки

При використанні електричних приладів, завжди необхідно дотримуватися базових принципів безпеки, включаючи наступні:

Прочитайте всі інструкції перед використанням швейної машини.

НЕБЕЗПЕКА-Щоб зменшити ризик електричного шоку:

1. Апарат ніколи не можна залишати без догляду, якщо він включений у розетку.
2. Завжди вимикайте цей апарат з електророзетки негайно після використання й перед очищенням.

ПОПЕРЕДЖЕННЯ- Щоб зменшити ризик опіків, пожежі, електричного шоку або травм людей:

1. Не дозволяйте використовувати її як іграшку. Коли ця машина використовується дітьми або вони перебувають поруч, необхідно ретельно стежити за ними.
2. Використовуйте цей апарат тільки за призначенням, яке описано в цьому керівництві. Використовуйте тільки пристосування, що рекомендуються виробником, опис яких надано в цій інструкції.
3. Ніколи не працюйте із цим приладом, якщо в нього ушкоджений шнур або вилка, якщо він не працює належним чином, якщо його роняли або він ушкоджений, або якщо він упав у воду. Віддайте машину найближчому авторизованому дилерові або в сервісний центр для огляду, ремонту, електричного або механічного налагодження.
4. Ніколи не працюйте із приладом із заблокованими вентиляційними отворами. Стежте, щоб вентиляційні отвори машини й ногого блоку керування не містили пилу, пуху й незакріпленої тканини.
5. Тримайте пальці подалі від всіх частин, що рухаються. Особливий догляд потрібно навколо голки швейної машини.
6. Завжди використовуйте підходящу голкову пластину, невірна голкова пластина може викликати поломку голки.
7. Не використовуйте зігнутих голок.
8. Не тягніть і не підштовхуйте тканину під час шиття. Це може відхилити голку, викликаючи її поломку.
9. Виключите швейну машину ("OFF"), коли робите які-небудь регулювання в області голки, наприклад, заправляєте голку, міняєте голку, заправляєте шпульку або міняєте притиску лапку, і освітлення.
10. Завжди вимикайте швейну машинку з розетки, коли знімаєте кришки, змазуєте або коли виконуєте користувальницькі регулювання, згадані в цій інструкції.
11. Ніколи не кидайте й не вставляйте предмети у отвори.
12. Не використовуйте машинку на вулиці.
13. Не працюйте там, де використовуються аерозолі або де застосовується кисень.
14. Щоб виключити машинку, поставте всі органи керування в положення ("OFF"), потім дістаньте вилку з розетки.
15. Не тягніть за шнур при відключенні. Щоб вийняти шнур з розетки, тримаєте за вилку, а не за шнур.
16. Рівень шуму при звичайних умовах роботи 75дб (А).
17. Будь ласка, вимикайте машину або діставайте з розетки, коли машина працює неналежним чином.
18. Ніколи нічого не складайте на ногогий блок керування.
19. Цей апарат не призначений для використання людьми (включаючи дітей) з обмеженими фізичними, сенсорними або розумовими здатностями, або людьми з недоліком досвіду або знань, якщо за ними не спостерігають або їм не надані інструкції відносно використання апарата особою, відповідальною за їхню безпеку.
20. За дітьми необхідно спостерігати, щоб гарантувати, що вони не грають із машиною.

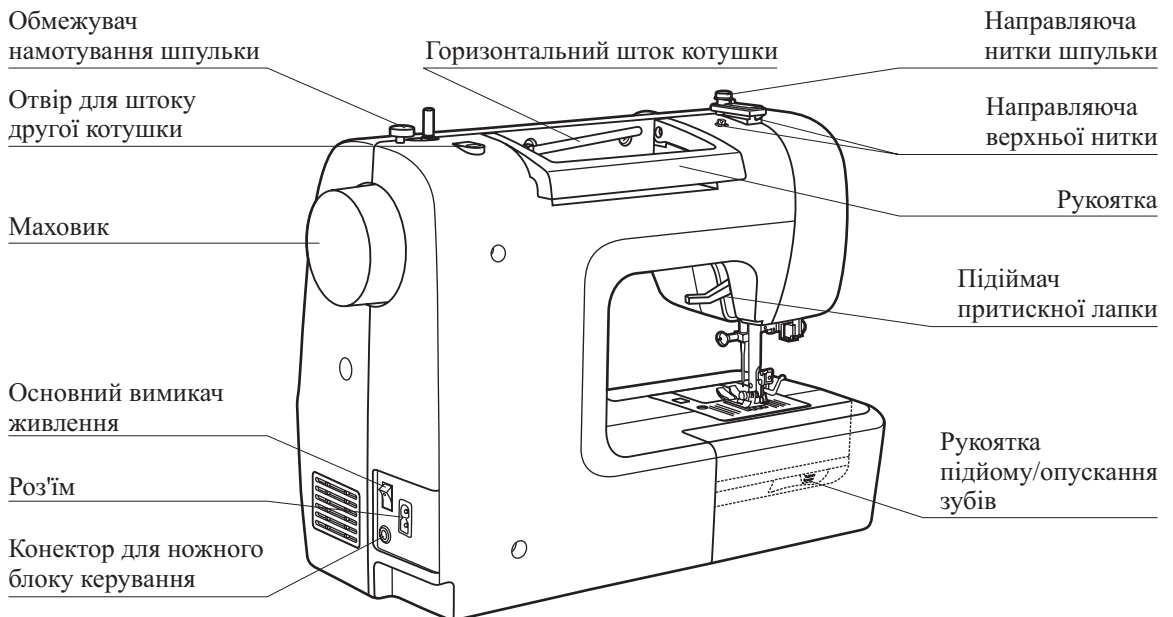
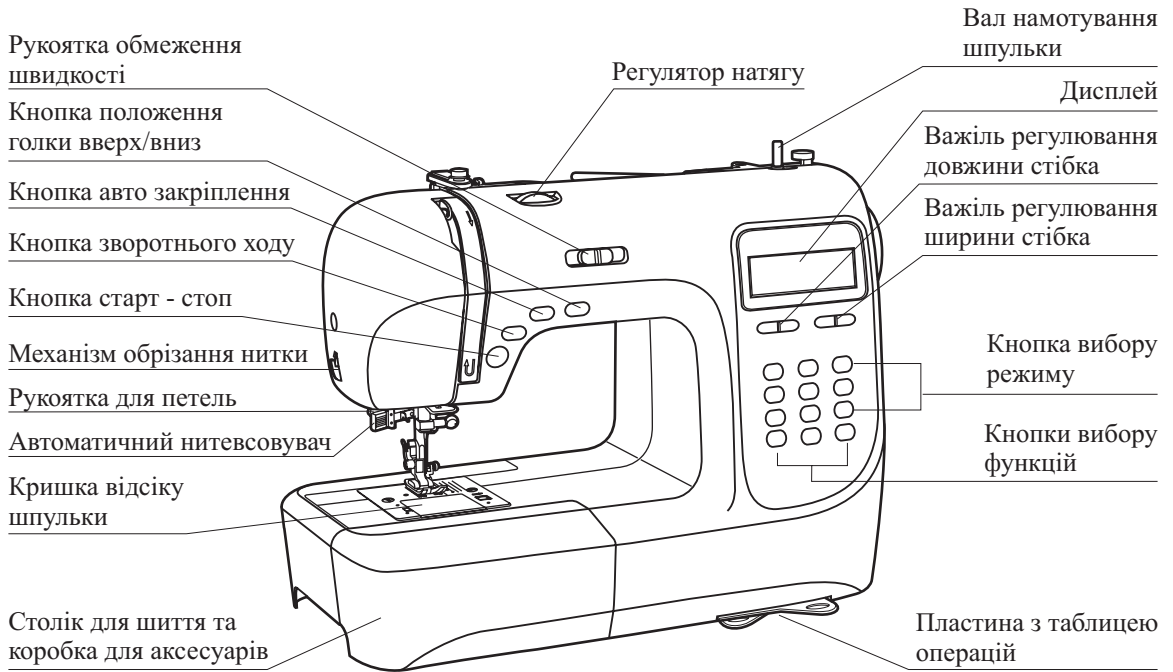
ЗБЕРЕЖІТЬ ЦЮ ІНСТРУКЦІЮ

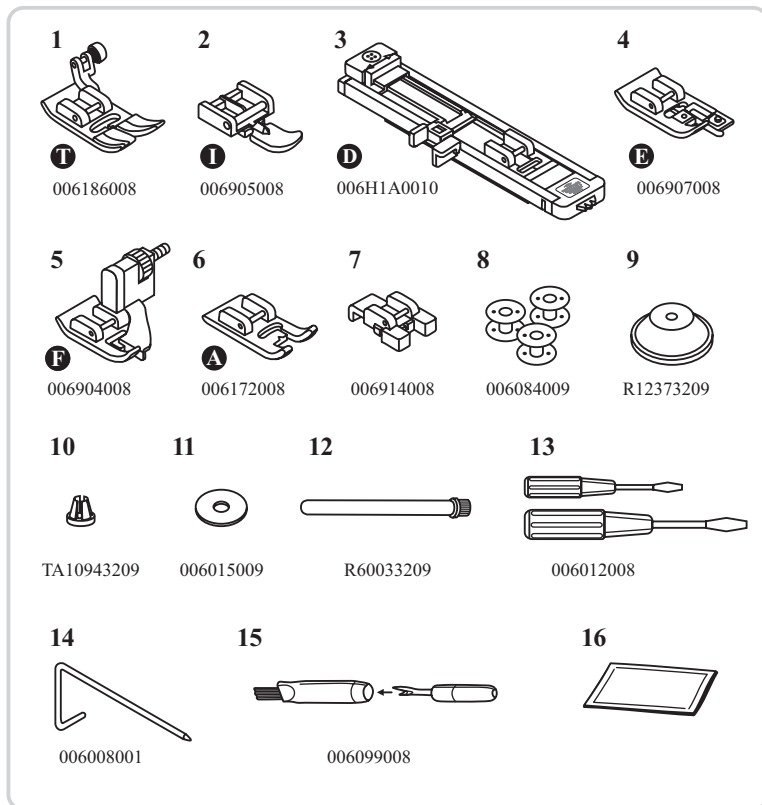
Ця швейна машина призначена тільки для побутового використання.

Основні частини машини	1
АКСЕСУАРИ	2
Приєднання машинки до джерела живлення	3
Приєднання машинки.....	3
Початок шиття	4
Кнопка старт / стоп.....	4
Ножне керування.....	4
Заміна притискної лапки	5
Схема типів притискних лапок	6
Заміна голки	7
Добірка голки / тканини / нитки	7
Намотування шпульки	8-9
Намотування шпульки.....	8-9
Як вставити шпульку	10
Як заправити верхню нитку	11-12
Використання просиловача нитки	13
Натяг нитки	14
Підняття нижньої нитки	15
Відрізання нитки	15
Двоступінчастий піднімальний механізм притискної лапки	16
Як підняти й опустити зубчасту рейку	16
Кнопки машини	17-18
LCD - дисплей	19
Схема стібків	20
Кнопки управління	21-22
Кнопка старт / стоп.....	21
Кнопка обратного хода.....	21
Кнопка авто закріплення.....	22
Кнопка положення голки вверх /вниз.....	22
Кнопки вибору функцій	23-25
Регулювання ширини стібка	23
Регулювання довжини стібка.....	24
Кнопка вибору режиму.....	24
Дзеркальне відображення строчок	25
Кнопки вибору	26
Кнопка вибору прямих стібків і номера стібка.....	26
Корисні навички	27-28
Шиття кутів.....	27
Зворотний хід	27
Шиття на підставці	27
Установка розсувного столика.....	28
Шиття важкої тканини	28
Прямі шви й положення голки	29
Шви зигзаг	29
Стібок, що розтягується	30

Обметувальні шви	31
Використання обметувальної лапки	31
Використання універсальної лапки	31
Потасмний шов / білизняний шов	32
Пришивання гудзиків	33
Петельний шов	34-37
Виконання петель на стретч тканинах	37
Шиття круглих отворів	38
Штопка	39-40
Пришивання зміюк	41-42
Вставка змійки по центру	41
Вставка бічної змійки	42
Вузьке підгинання	43
Вшивання шнура	44
Одинарний шнур	44
Потрійний шнур	44
Човникова вишивка	45
Вистьобування	46
Зубчаста облямівка	46
Зборки	47
Призбирання	48
Штопання вільним ходом, вишивка й монограми	49-50
Штопання вільним ходом	49
Вишивка	50
Монограми	50
Вшивання мережкою	51
Шиття печворк	51
Дзеркальне відображення	52
Здвосна голка	53
Крокуюча лапка	54
Функції попередження	55
Функція запобігання дисплею	55
Попереджувачий звуковий сигнал	55
Обслуговування	56-57
Очищення екрана	56
Очищення поверхні швейної машинки	56
Очищення захвату	56-57
Посібник з усунення неполадок	58-59
Схема малюнків	60-62

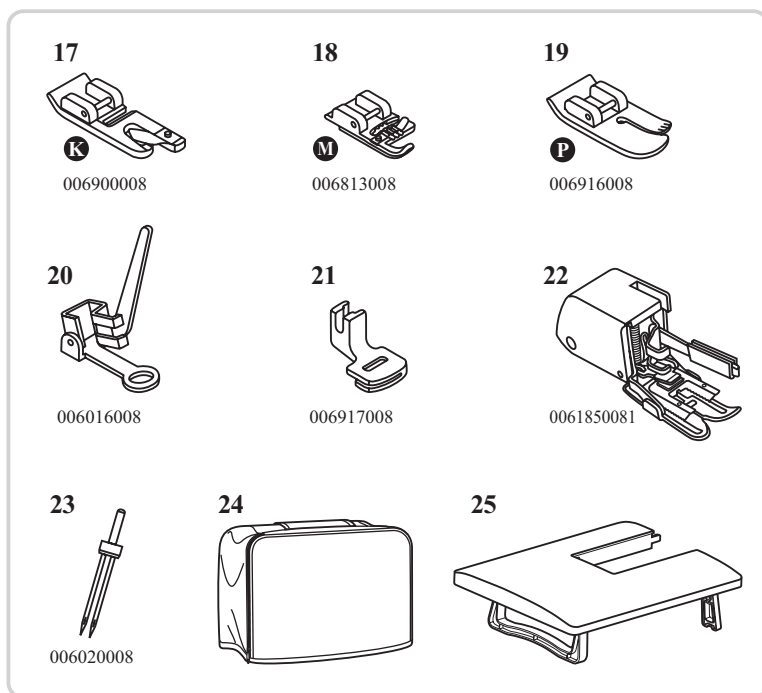
Основні частини машини





Стандартні

1. Універсальна лапка (Т)
2. Лапка для змійок (І)
3. Петельна лапка (D)
4. Обметувальна лапка (Е)
5. Лапка потасмного шва (F)
6. Лапка човникового стібка для вишивання (А)
7. Лапка для пришивання гудзиків
8. Шпулька (3х)
9. Тримач котушки (Великий)
10. Тримач котушки (Маленький)
11. Пластинка для стрижня котушки
12. Стрижень для другої котушки
13. Викрутка (L & S)
14. Направляюча для країв / вистьобування
15. Щітка / розпорювач
16. Голка (3х)

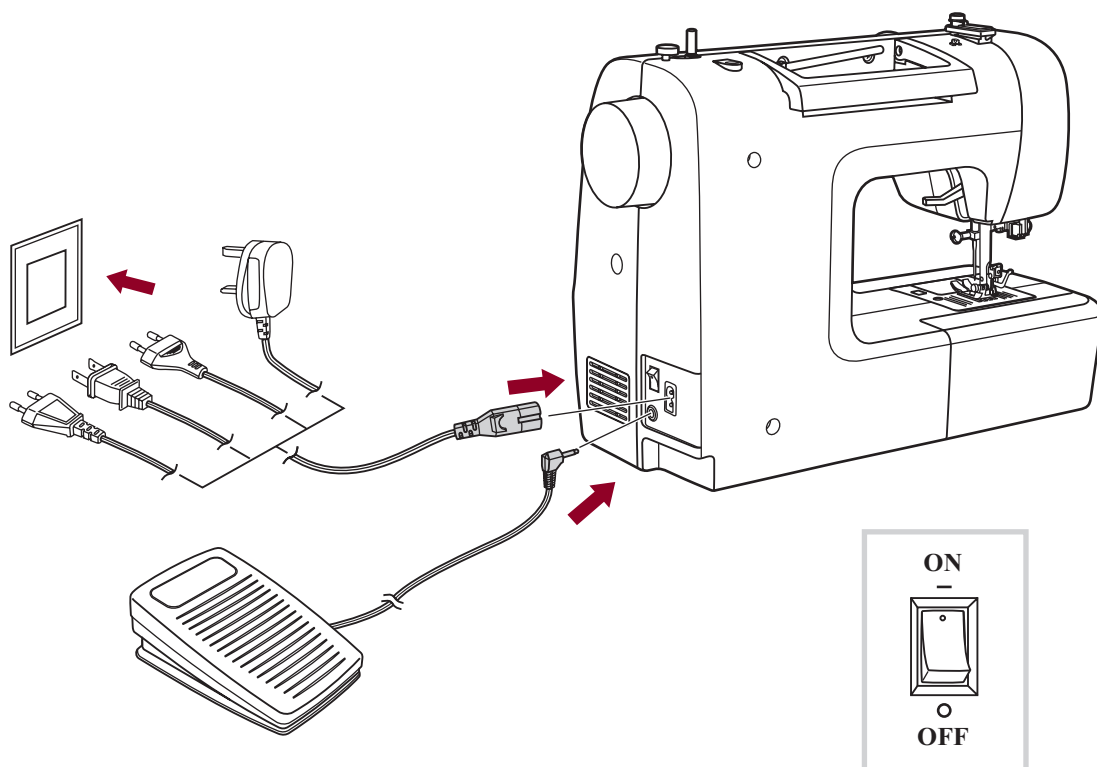


Опції

17. Лапка для підгинань (К)
18. Лапка для обплетення шнурів (М)
19. Лапка для вистьобування (Р)
20. Лапка для штопання / вишивки
21. Складальна лапка
22. Крокуюча притискна лапка
23. Здвоєна голка
24. Твердий чохол
25. Розсувний стіл

Приєднання машинки до джерела живлення

⚠ Попередження: Завжди перевіряйте, щоб машинка була відключена від джерела живлення, і щоб головний вимикач був у положенні ("OFF"), коли машинка не використовується й перед тим, як установлювати або знімати деталі.



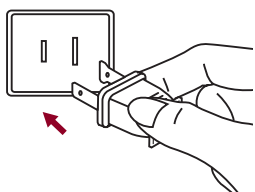
Приєднання машинки

Перед підключенням джерела живлення, переконайтеся, що напруга й частота, показані на машинці, відповідають вашій електромережі.

Поставте машинку на стійкий стіл.

1. Приєднайте шнур живлення до машини, вставивши вилку з 2 отворами в розподільну коробку.
2. Приєднайте вилку живлення до електричної розетки.
3. Включіть живлення.
4. Лампа шиття запалиться, коли вимикач включено.

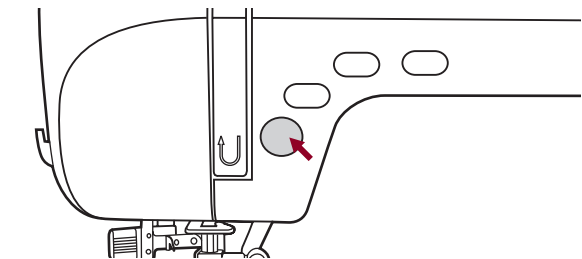
Щоб від'єднати, поставте вимикач у положення off, потім вийміть вилку з розетки.



Інформація про поляризовану вилку

Цей апарат має поляризовану вилку (одна частина ширше, ніж інша) для того, щоб знизити ризик електричного шоку; ця вилка ввійде в поляризовану розетку тільки одною стороною. Якщо вилка не підходить повністю для розетки, переверніть вилку. Якщо вона ще не підходить, зверніться до кваліфікованого електрика. Не змінюйте вилку.

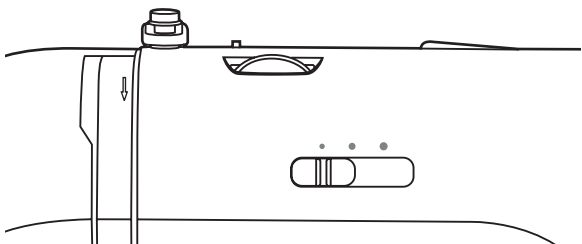
Початок шиття



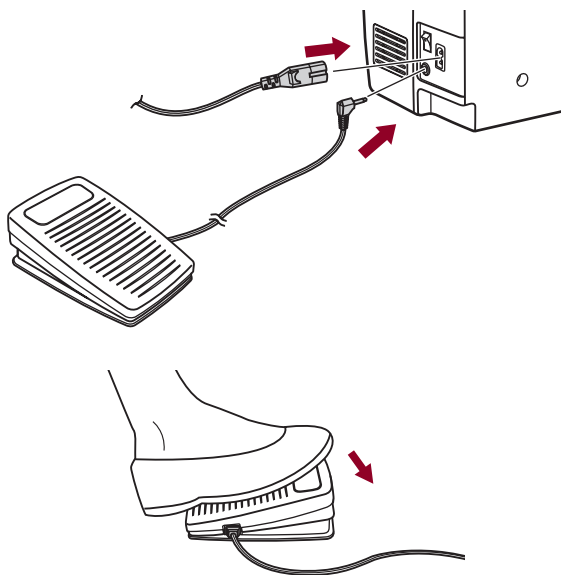
Кнопка старт / стоп

Машинка почне працювати, коли натиснута кнопка старт/стоп, і зупиниться, якщо нажати її в другий раз.

Машинка буде обертатися повільно на початку шиття.



Рукоятка регулювання швидкості може управляти швидкістю шиття. Щоб збільшити швидкість, пересуньте рукоятку вправо. Щоб зменшити швидкість шиття, пересунути рукоятку уліво.



Ножне керування

Коли швейна машинка вимкнена, вставте вилку педалі керування в конектор на швейній машинці.

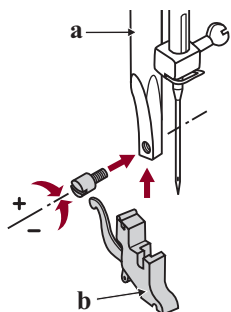
Включіть швейну машинку, а потім повільно натисніть на педаль, щоб почати шиття.

Відпустіть педаль, щоб зупинити швейну машинку.

Увага: Зверніться до кваліфікованого електрика, якщо ви сумніваєтеся, як підключити машинку до джерела живлення. Від'єднайте вилку живлення, якщо машинка не використовується.
Машинка повинна використовуватися з ножним блоком керування C-9000, зробленим CHIEN HUNG TAIWAN., LTD.

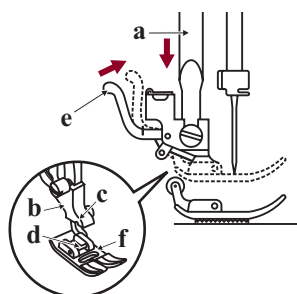
Заміна притискної лапки

⚠ Увага: Виключіть живлення ("OFF") при проведенні нижческазаних операцій!



Установка тримача притискної лапки

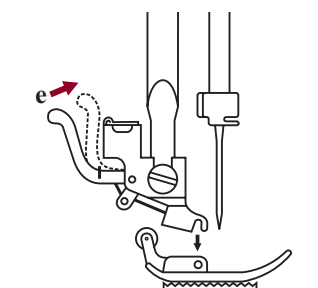
Підніміть поперечку лапки (а). Приєднайте тримач притискної лапки (b), як показано на малюнку.



Установка притискної лапки

Опустіть тримач притискної лапки (b), поки проріз (c) не буде прямо над стрижнем (d). Нажати рукоятку (e).

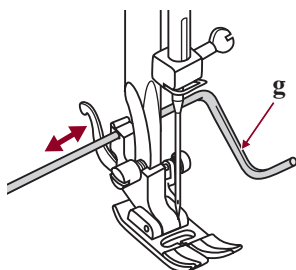
Опустити тримач притискної лапки (b) і притискна лапка (f) зачепиться автоматично.



Зняття притискної лапки

Підняти притискну лапку.


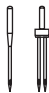









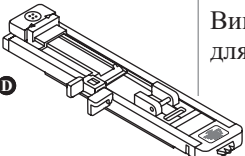
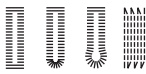

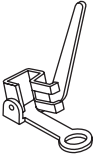








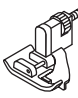
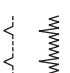





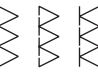

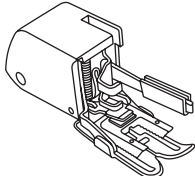



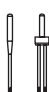
Підняти чорну рукоятку (e) і лапка від'єднається.



Прикріплення направляючої для країв / вистьобування

Прикріпіть напрямну для країв/вистьобування (g) у проріз, як показано на малюнку. Відрегулюйте відповідно до потреб країв, складок і т.д.

Схема типів притискних лапок

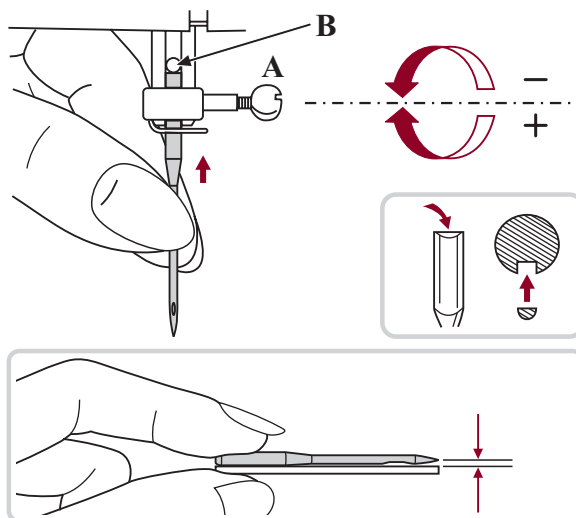
Притискна лапка	Призначення	Голка	Притискна лапка	Призначення	Голка
 Універсальна притискна лапка (Т)	Загальне шиття, стібки печворк, декоративні стібки, дрібні оборки, вишивання мережкою й т.д.		 Лапка для плетива шнурів (М)(Опція)	Шнур 	
 Лапка для змійок (І)	Вставка змійок 		 Притискна підшивочна лапка (К)	Вузька підшивка 	
 Петельна лапка (D)	Вишивання петель для гудзиків 		 Лапка для штопання / вишивки (Опція)	Штопання Вільна вишивка Монограми 	
 Лапка для гудзиків	Пришивання гудзиків 		 Лапка для вистьобування (Р) (опція)	Вистьобування 	
 Лапка потайного шва (F)	Потайні шви 		 Лапка для зборок (опція)	Зборки 	
 Обметувальна лапка (E)	Обметування 		 Крокуюча лапка	Ця лапка допомагає запобігати нерівномірній подачі дуже складних тканин	
 Лапка човникового стібка для вишивання (А)	Човниковий стібок для вишивання 				



Примітка: Здвоєна голка - ця опція. Вона не входить в аксесуари.

При шитті здвоєною голкою, ширина стібка повинна бути встановлена мінімум на "5.0".

Заміна голки



⚠ Увага: Поставте вимикач у положення ("0") при проведенні всіх вищевказаних операцій!

Регулярно міняйте голку, особливо якщо вона має ознаки зношування й створює проблеми. Вставте голку, дотримуючись інструкцій на картинках.

А. Послабте гвинт затиску голки й закрутіть його знову після того, як вставлена нова голка. Плоска сторона стрижня повинна дивитися назад.

В. Вставте голку так далеко, як вона зайде.

Голки повинні бути в ідеальному стані. Проблеми можуть виникнути з:

- Вигнутими голками
- тупими голками
- Ушкодженими наконечниками

Добірка голки / тканини / нитки

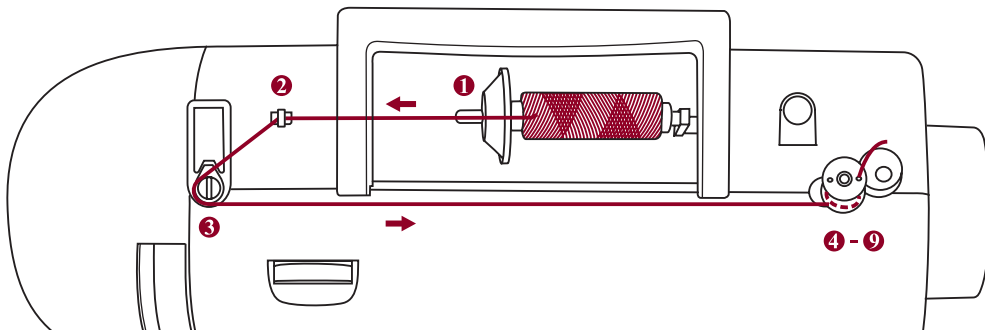
Інструкція вибору голки, матеріала та ниті.

Розмір голки	Тканина	Нитка
9-11 (70-80)	Легкі тканини - тонка бавовна, вуаль, саржа, шовк, муслін, плетені тканини, шовковистий нейлон, бавовняний трикотаж, трикотаж, джерсі, міцнів, тканий поліестер, сорочкові й блузоні тканини.	Полегшені нитки з бавовни, нейлону, або поліестеру, обгорненого бавовною.
11-14 (80-90)	Тканини середньої ваги - бавовна, сатин, парусина, подвійний трикотаж, легка вовна.	Більшість ниток, що продаються, середнього розміру й підходять для цих тканин і розмірів голок. Використовуйте поліестерні нитки на синтетичних матеріалах і бавовняні - на натуральних тканих тканинах для одержання найкращого результату. Завжди використовуйте ту саму нитку для верху й низу.
14 (90)	Тканини середньої ваги - бавовняна парусина, вовна, важкий трикотаж, махрова тканина, джинс.	
16 (100)	Важкі тканини парусина, вовна, зовнішні тентові й стьобані тканини, джинс, оббивні матеріали (від легків до середніх).	Важкі нитки, килимові нитки.
18 (110)	Важка вовна, пальтові тканини, оббивні тканини, деякі види шкіри й винила.	

➔ Будь ласка, зверніть увагу:

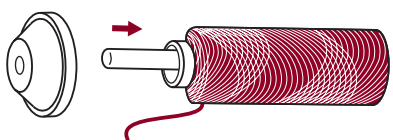
- Загалом, тонкі нитки й голки використовуються для шиття тонких тканин, а більше товсті нитки використовуються для шиття важких тканин.
- Завжди перевіряйте розмір нитки й голки на маленькому шматку тканини, що буде використовуватися фактично.
- Використовуйте ту саму нитку для голки й шпульки.

Намотування шпульки

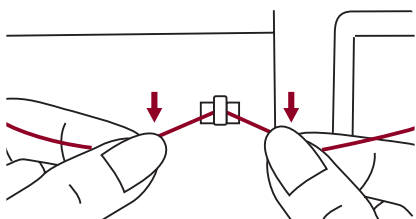


Намотування шпульки

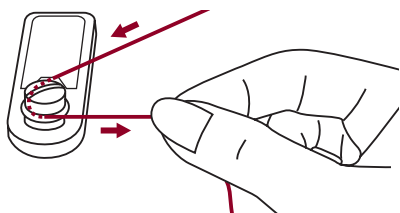
1. Вставте нитку й тримач катушки на стрижень катушки. Для маленьких катушок нитки, поставте тримач катушки маленькою стороною поруч зі шпулькою або використовуйте маленький тримач катушки.



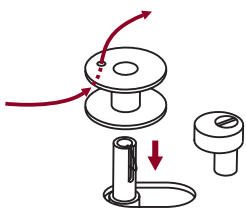
2. Закладіть нитку в направляючу нитки.



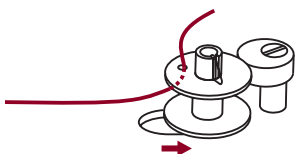
3. Намотайте нитку проти годинникової стрілки навколо дисків натягу намотування шпульки.



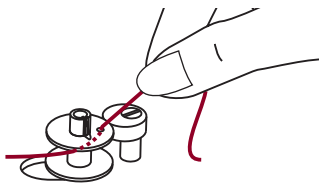
4. Просиліть кінець нитки через один із внутрішніх отворів шпульки, як показано на малюнку, і помістіть порожню шпульку на шпindel.



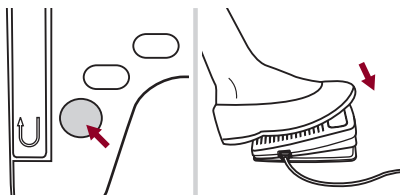
5. Прощтовхніть шпульку вправо.



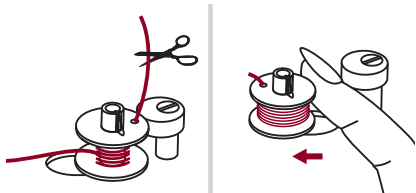
Намотування шпульки



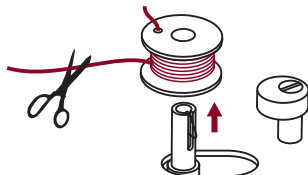
6. Тримайте міцно рукою хвіст нитки в руці.



7. Натисніть на педаль або на кнопку старт / стоп, щоб намотати шпульку.



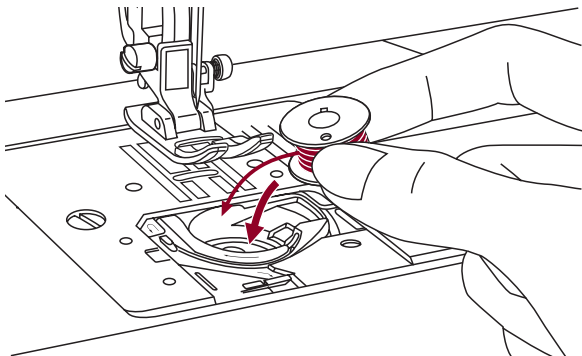
8. Після того, як на шпулька намотала кілька обертів, зупиніть машину й зріжте нитку біля отвору шпульки. Продовжуйте наповнювати шпульку, поки вона не заповниться. Мотор зупиняється автоматично, коли шпулька повна. Зупиніть машину. Просуньте вал намотування шпульки вліво.



9. Відріжте нитку, а потім зніміть шпульку.

➔ Будь ласка, зверніть увагу: Коли вимикач намотування шпульки поміщений вправо в "положення намотування шпульки", машина не буде шити, і ручне колесо не буде повертатися. Щоб почати шити, поставте вимикач намотування шпульки вліво в "положення для шиття".

Як вставити шпульку

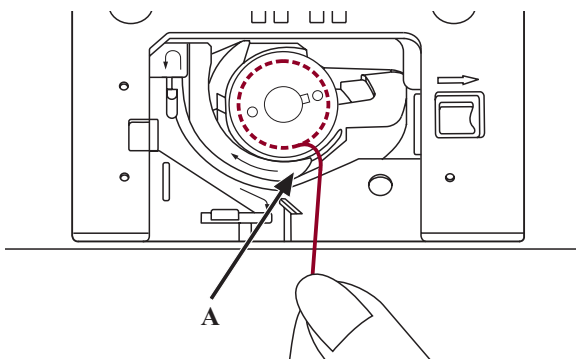


! *Увага:* Поставте вимикач живлення в положення ("OFF"), коли вставляєте або виймаєте шпульку.

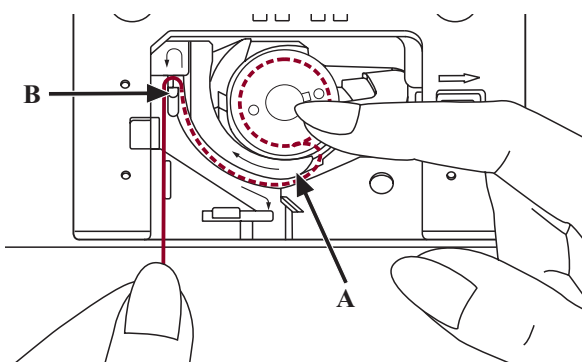
Коли вставляєте або виймаєте шпульку, голка повинна бути повністю піднята.

Вставте шпульку в корпус із ниткою, що йде в напрямку проти годинникової стрілки (по стрілці).

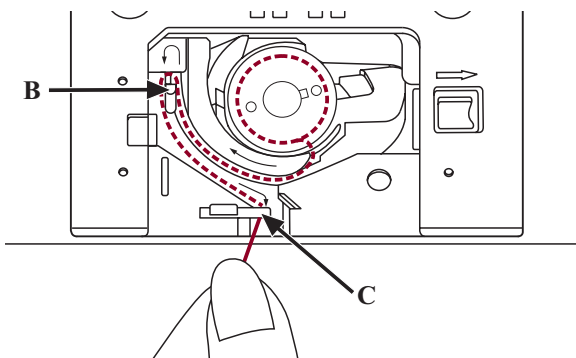
Просиліть нитку через проріз (А).



Акуратно притримуйте пальцем верх шпульки, вставте нитку по стрілці в направляючу нитки швейної пластинки від (А) до (В).

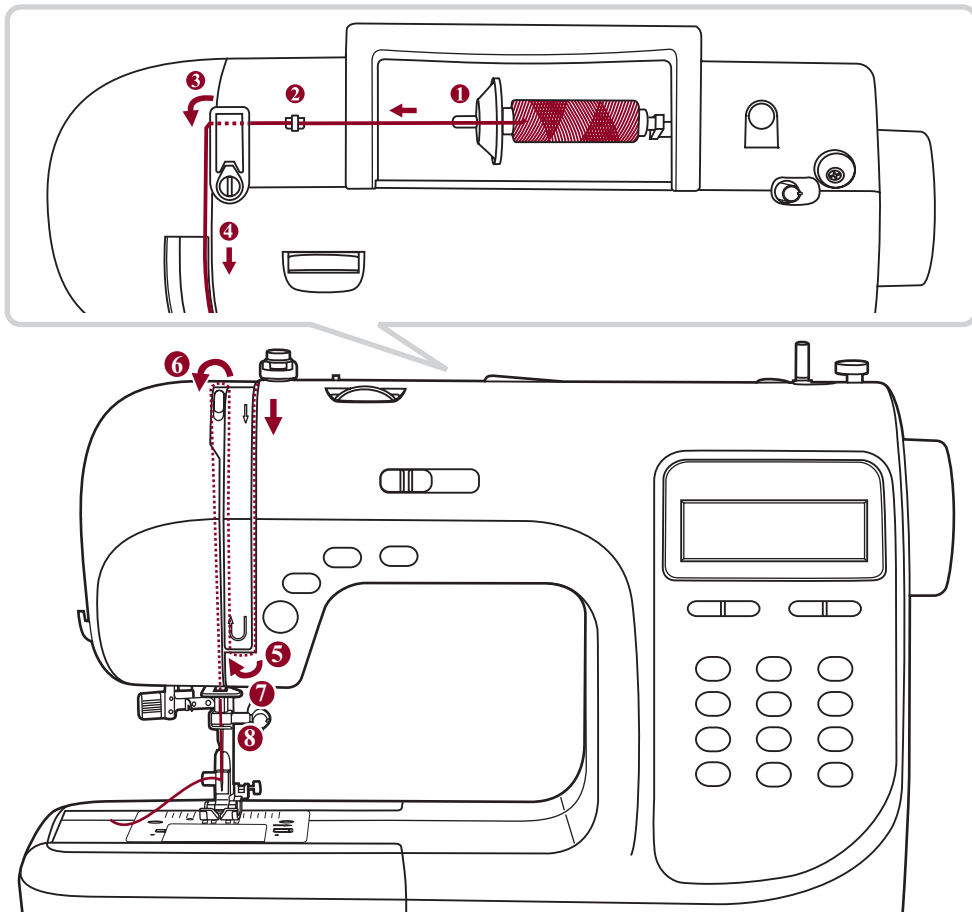


Просиліть нитку за стрілками у направляючу нитки швейної пластинки від (В) до (С).



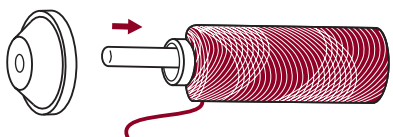
Щоб зрізати надлишок нитки, просиліть нитку назад над ріжучою пластиною в точці (С). Закрийте кришку шпульки.

Як заправити верхню нитку

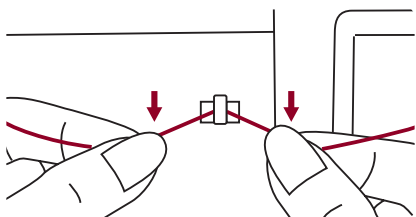


➡ **Будь ласка, зверніть увагу:** Важливо правильно просилити нитку, оскільки при недотриманні цього можуть виникнути деякі проблеми при шитті.

Почніть із підйому голки в саму верхню точку, і також підніміть притискну ланку, щоб звільнити диски натягу.

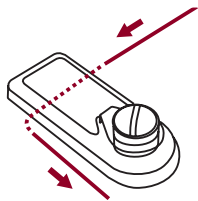


1. Підніміть стрижень шпульки. Помістіть шпульку нитки на стрижень катушки так, щоб нитка виходила попереду катушки, потім помістіть ковпачок катушки на ковпачок катушки наприкінці стрижня катушки.

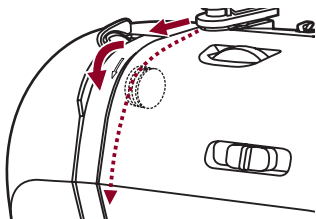


2. Простягніть нитку з катушки через верхню направляючу нитки.

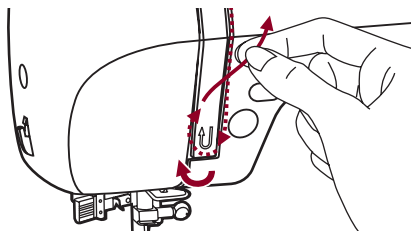
Як заправити верхню нитку



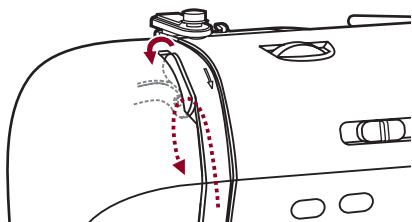
3. Направте нитку навколо направляючої нитки, простягаючи нитку через притискну лапку, як показано на малюнку.



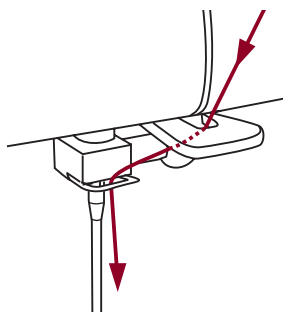
4. Проведіть через регулювальника натягнення, проводячи нитку між прісисними дисками.



5. Потім униз і навколо контрольного пружинного власника.

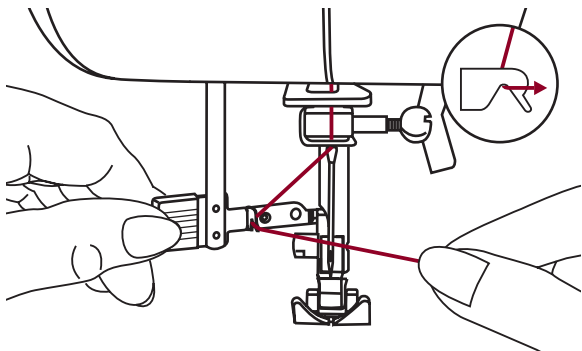


6. Нагорі цього руху, проведіть нитку справа наліво через розрізне вушко натяжної рукоятки, а потім знову униз.



7. Проведіть нитку за плоскою, горизонтальною направляючою нитки.
8. Направте нитку через дрютяну петлю. Простягніть кінець нитки через голку попереду назад, і витягніть близько 10см нитки.
Використовуйте просилувач для того, щоб вставити нитку в голку. (На наступній сторінці).

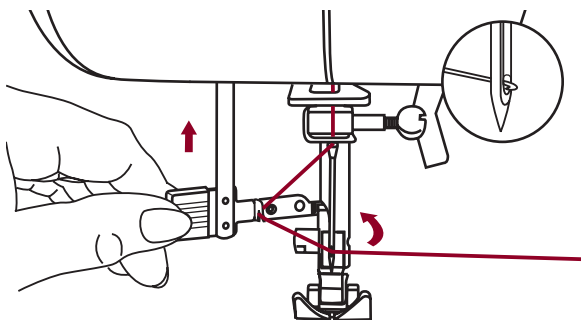
Використання просилувача нитки



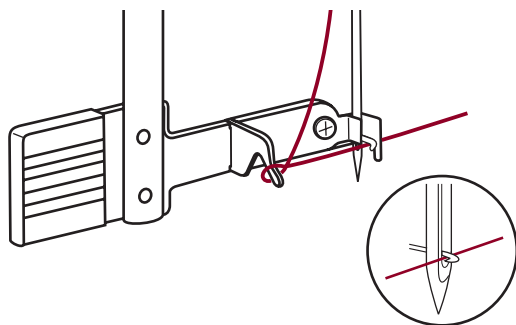
! *Увага: Поставте вимикач живлення в положення ("OFF").*

Підніміть голку в найвище положення й опустіть притисну лапку.

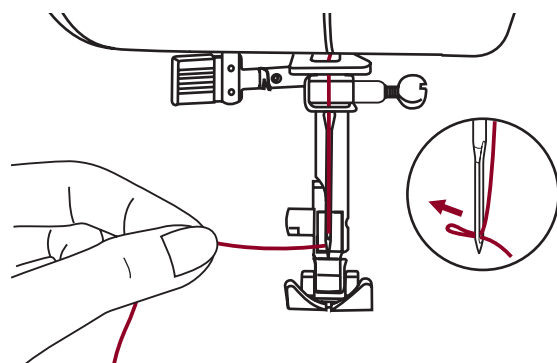
Повільно опустіть просилувач і просильте нитку через направляючу нитки, як показано на малюнку, а потім вправо.



Просилувач автоматично переходить в положення для просилування й гачок проходить через вушко голки.

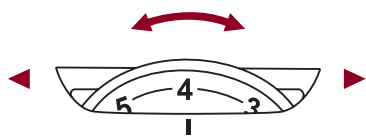


Поставте нитку попереду голки.

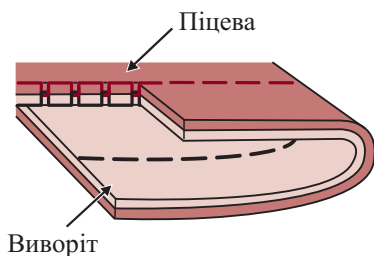


Тримайте нитку вільно й повільно звільніть рукоятку. Гачок повернеться й пропустить нитку через вушко голки, утворюючи петлю. Просильте нитку через вушко голки.

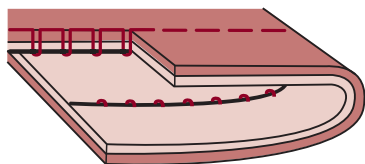
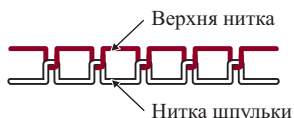
Натяг нитки



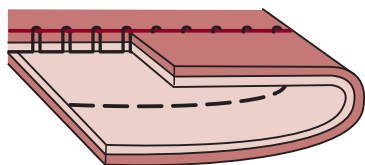
- Базова установка натягу нитки: "4"
- Щоб збільшити натяг, поверніть диск на наступний номер уверх. Щоб зменшити натяг, поверніть диск на наступний номер унизу.
- Правильна установка натягу дуже важлива для гарного шиття.
- Для декоративного шиття ви завжди одержите більше гарний стібок, і тканина буде менше морщитися, коли верхня нитка з'являється на нижній частині тканини.



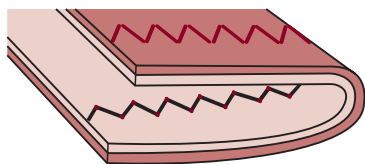
Звичайний натяг нитки для прямого стібка.



Натяг нитки занадто слабкий для прямого стібка. Поверніть диск на більше високий номер.



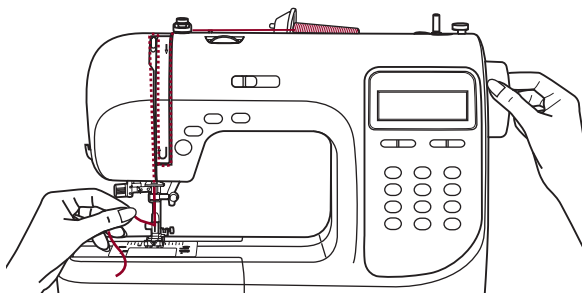
Натяг нитки занадто сильний для прямого стібка. Поверніть диск на більше низький номер.



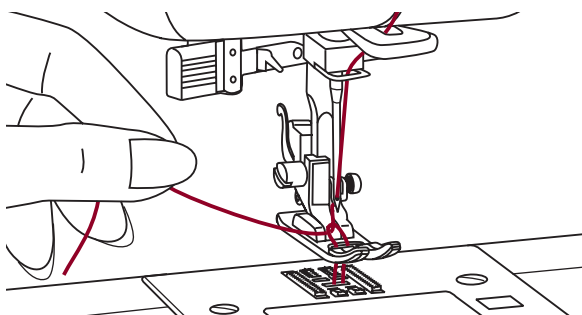
Нормальний натяг нитки для шва зигзаг і декоративного шиття.



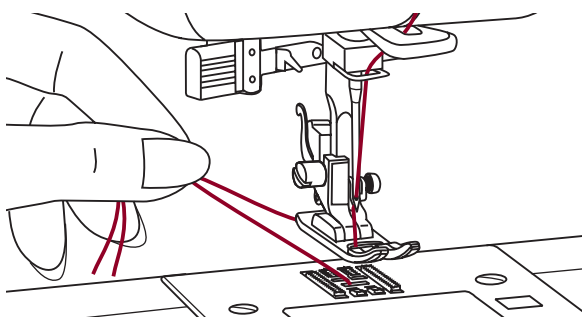
Підняття нижньої нитки



1. Притримуйте верхню нитку лівою рукою. Поверніть колесо у свою сторону (за годинниковою стрілкою), опускаючи, потім піднімаючи голку.

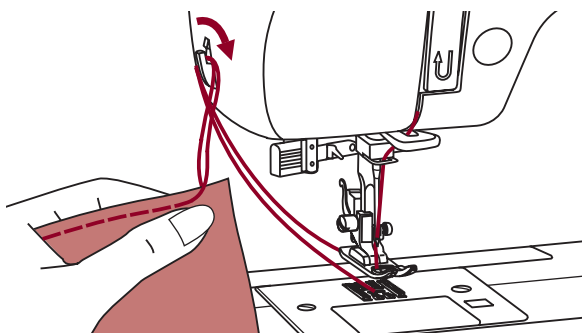


2. Злегка потягніть верхню нитку, щоб провести нитку шпульки через отвір у голковій пластині. Нитка шпульки ввійде в петлю.



3. Простягніть обидві нитки назад під притиску лопку.

Відрізання нитки

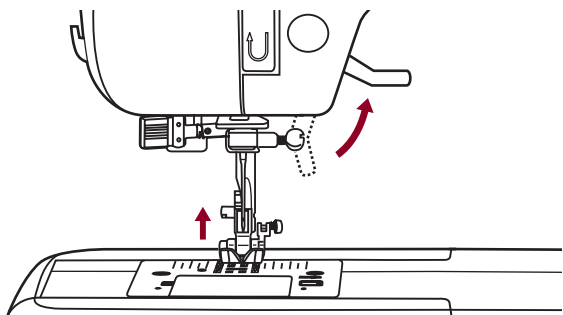


Підніміть притиску лопку.

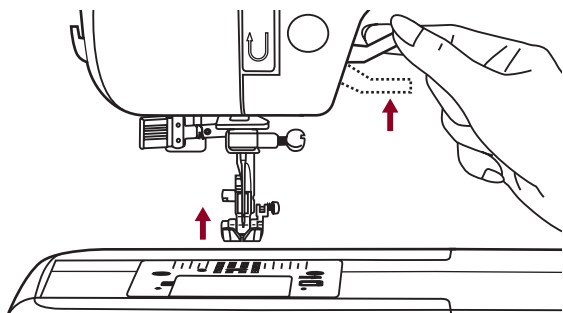
Заберіть тканину, витягніть нитки на ліву сторону фронтальної кришки й відріжте, використовуючи механізм відрізання нитки.

Нитки відрізані на потрібну довжину, щоб почати наступний шов.

Двоступінчастий піднімальний механізм притискної лапки

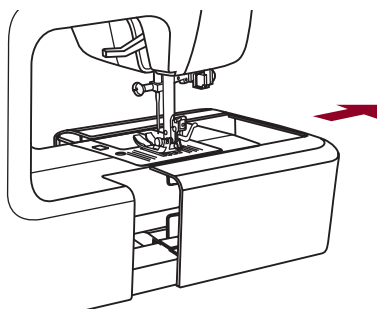


Піднімальний механізм притискної лапки піднімає й опускає притискну лапку.

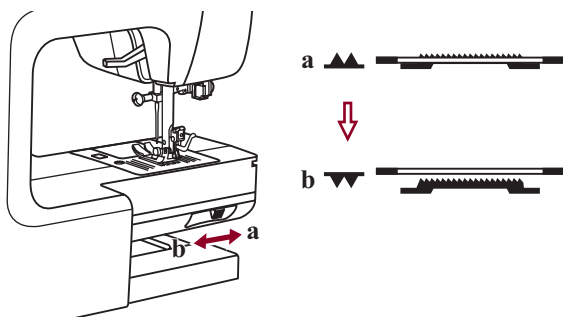


Коли ви шите кілька верств або товстих тканин, притискна лапка може бути піднята до другої сходинки для більше легені розміщення робочої тканини.

Як підняти й опустити зубчасту рейку

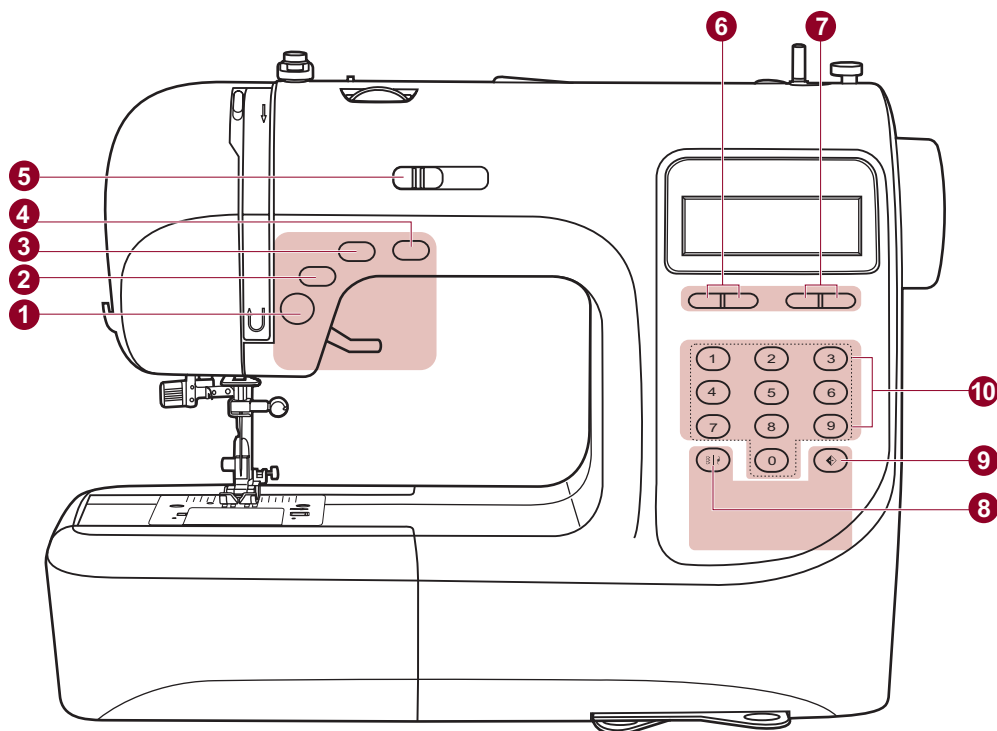


Якщо зняти швейний столик з машинки, можна побачити регулюючий важіль зубчастої рейки позаду швейної машинки.



Пересуваючи важіль на "▼▼" (b), ви опустите зубчасту рейку, наприклад, під час пришивання гудзиків. Якщо ви хочете продовжувати нормально шити, пересуньте важіль у положення "▲▲" (a) для того, щоб підняти зубчасту рейку.

Зубчаста рейка не підніметься, якщо ви не повернете колесо, навіть, якщо важіль пересунеться вправо. Зробіть повний поворот, щоб підняти зубчасту рейку.



● Кнопки управління (див. стор. 21/22)

1. Кнопка старт / стоп

Машина почне працювати, якщо натискувати кнопку старт/стоп і зупиниться, якщо натискувати її удруге.

2. Кнопка зворотного ходу

Машина шитиме вперед або назад після того, як натискувати кнопку.

3. Кнопка авто закріплення

Натискуйте кнопку авто закріплення щоб активізувати дану функцію.

4. Кнопка положення голки вгору / вниз

За допомогою кнопки положення голки вгору/вниз, ви вирішуєте, чи повинна голка зупинитися у верхньому положенні або в самій тканині, коли ви зупиняєте шиття.

5. Регулювання швидкості шиття

Щоб змінити швидкість шиття, необхідно пересунути важіль регулювання.

● **Кнопки вибору функцій** (див. стор. 23/24/25)

6. Регулювання довжини стібка.

Натискуйте дану кнопку, щоб відрегулювати довжину стібка.

7. Регулювання ширини стібка.

Натискуйте дану кнопку, щоб відрегулювати ширину стібка.

8. Кнопка вибору стібків.

Щоб вибрати необхідний вигляд стібків, натискуйте дану кнопку.

9. Кнопка дзеркального відображення

Для дзеркального відображення строчки, необхідно натискувати дану кнопку.

● **Кнопки вибору** (див. стор. 26)

10. Кнопка прямого вибору стібків.

Для швидкого вибору стібків необхідно натискувати дану кнопку.

● Прямий вибір



● Стьобання

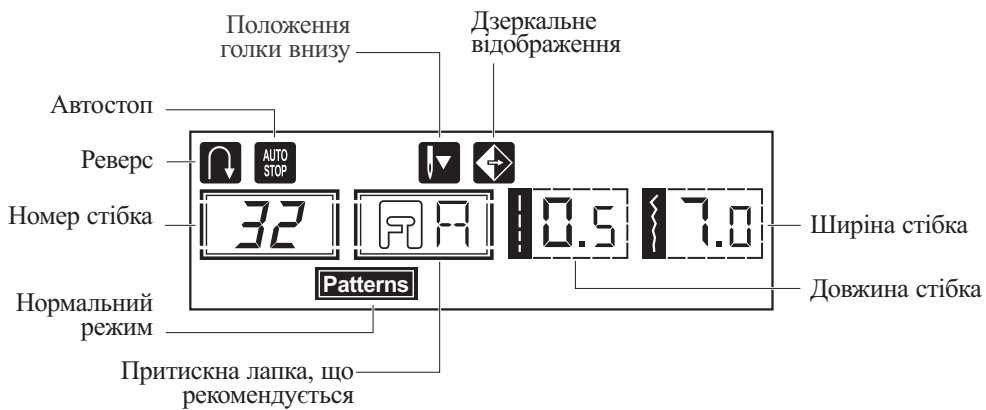


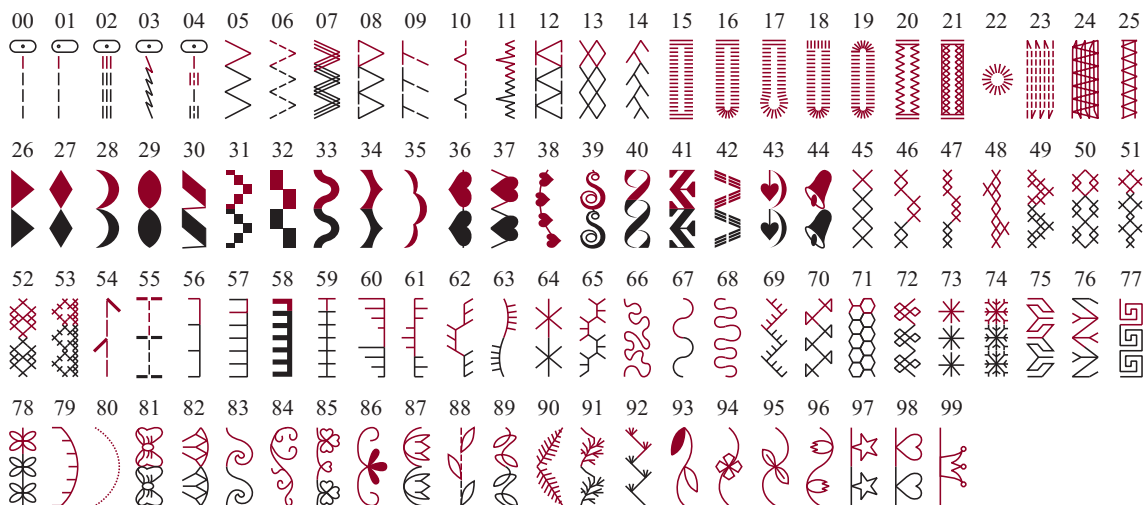
Схема стібків

Частина, відмічена кольором на схемі нижче, показує одну одиницю кожного малюнка.

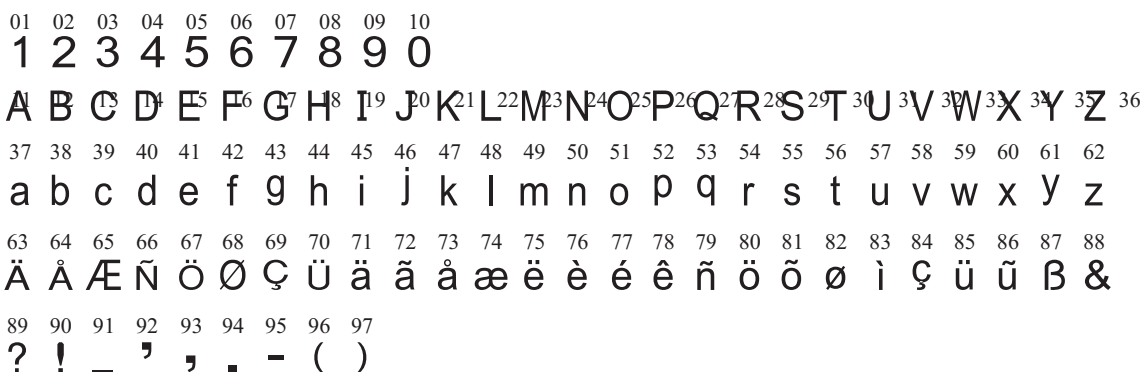
А. Зразки швидкого вибору стрічок- 10



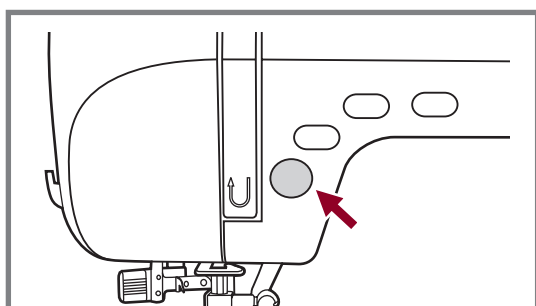
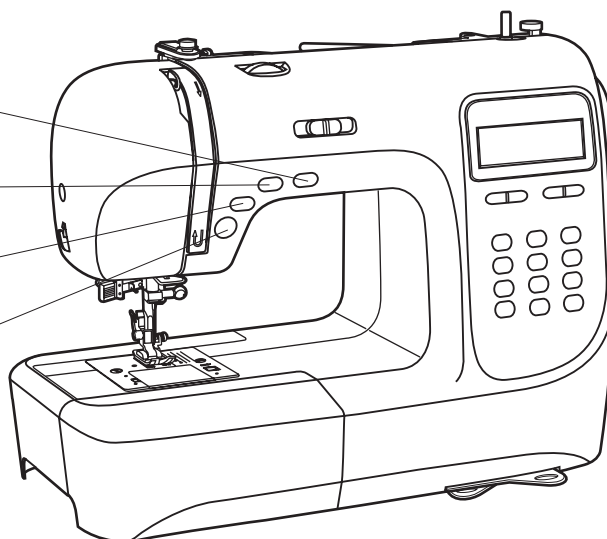
В. Візерунки



С. Абетка



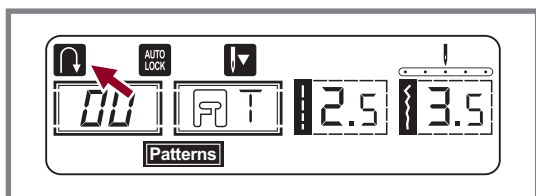
- Положення голки вверху/вниз
- Кнопка авто закріплення
- Кнопка зворотного ходу (реверсу)
- Кнопка старт/стоп



Кнопка старт / стоп

Машина почне працювати, якщо натиснути кнопку старт/стоп, і зупиниться, якщо натиснути її в другий раз. Машина почне повільно обертатися при початку шиття.

Швидкість шиття може регулюватися рукояткою регулювання обмеження швидкості. Таким чином, ви можете управляти машиною без педалі.

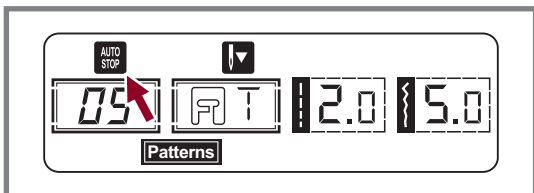
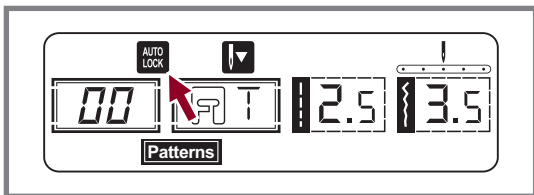


Кнопка зворотного ходу

Якщо вибрані малюнки 1-5, 00. Знак "↺" на LCD-екрані показує коли функція реверсу включена. Машина робитиме зворотні стьобання або посилені стьобання на низькій швидкості, якщо натискує кнопку зворотного ходу. Машина шитиме вперед після того, як кнопку відпустити.

Щонайдовший стібок зворотного ходу 3 мм.

Натискуйте кнопку реверса коли вибрані наступні стьобання: 6-7, 01-07, 15-99.



Кнопка авто закріплення

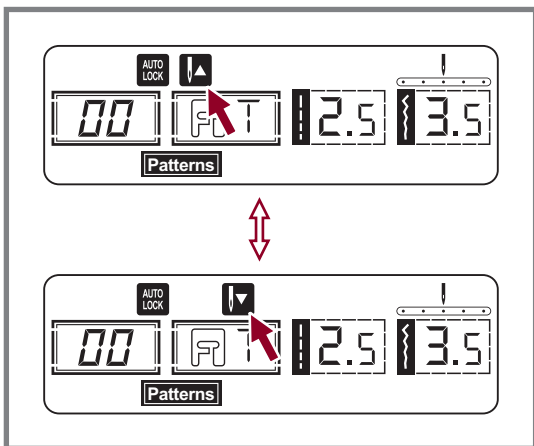
Кнопка авто закріплення Коли вибрані малюнки 1-4, 00, машина негайно зробить 3 реверсивних стьобання, коли натискує кнопка авто закріплення, потім автоматично зупиниться. На LCD- екрані в даному випадку відображатиметься "AUTO LOCK".

Звернете увагу:

На LCD- екрані в даному випадку відображатиметься "AUTO LOCK", коли вибрані малюнки 1-4, 00-04. Щоб відмінити функцію натискуйте кнопку "⊙".

Коли вибрані малюнки 5-7, 01-07, 15-99, натискувати кнопку авто закріплення, машина зробить тих, що 3 закріплюють стьобання в кінці поточного малюнка і автоматично зупиниться.

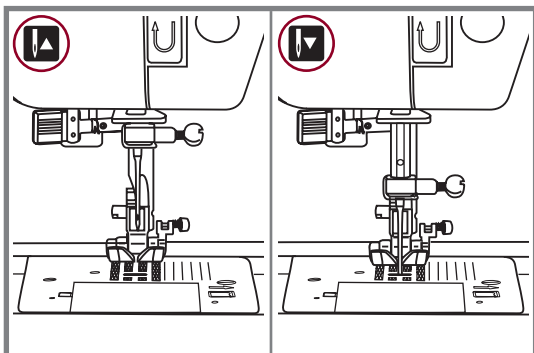
На LCD- екрані в даному випадку відображатиметься "AUTO STOP". Функція буде скасована, якщо ви натискуєте кнопку ще один раз і вибираєте іншу схему.



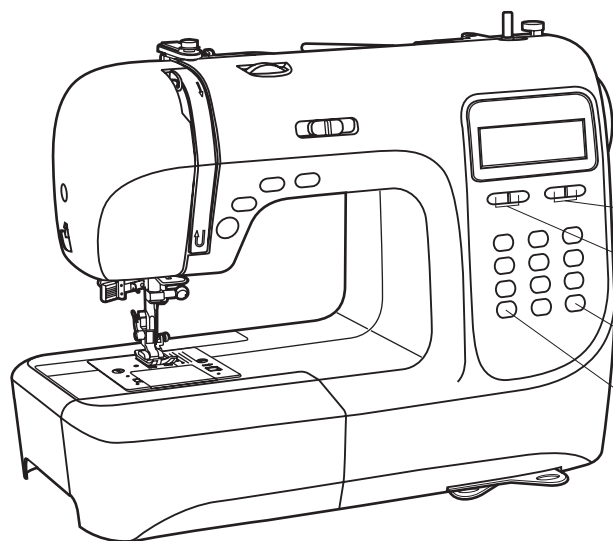
Кнопка положення голки вгору / вниз

За допомогою кнопки положення голки вгору/вниз, ви вирішуєте, чи повинна голка зупинитися у верхньому положенні або в самій тканині, коли ви

Звернете увагу: Під час шиття, натиснення кнопки нічого не змінить. Кнопка положення голки вгору/вниз лише зупинить машинку.



Натискуйте кнопку, яка показана на малюнку із стрілкою вгору "▲", голка в даному випадку зупиниться вгорі. Натискуйте кнопку, яка показана на малюнку із стрілкою вниз "▼", голка в даному випадку зупиниться внизу.

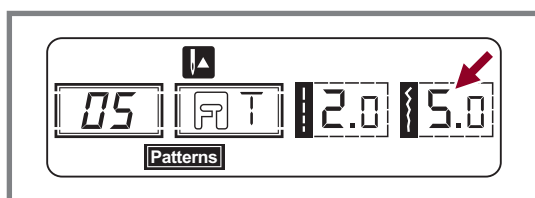


Кнопка регулювання ширини стібка

Кнопка регулювання довжини стібка

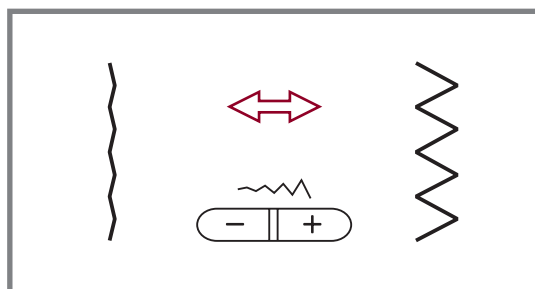
Кнопка дзеркального відображення

Кнопка вибору режиму

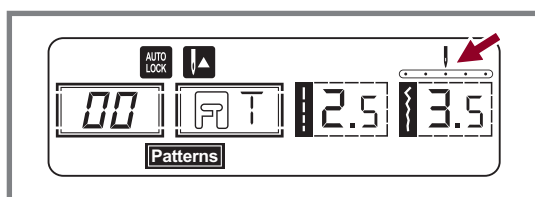


Регулювання ширини стібка

Коли ви вибираєте стібок, машина автоматично пропонує його ширину, що рекомендується, що відразу ж відображується на дисплеї. Щоб самому регулювати ширину стібка необхідно натискувати кнопку регулювання ширини стібка. Деякі стьобання мають обмеження по ширині.

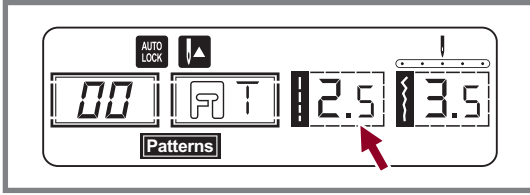


Для вибору прямого стібка натискуйте "-" (вліво), для ширшого "+" (права кнопка). Ширіна стібка регулюється в межах "0.0-7.0".



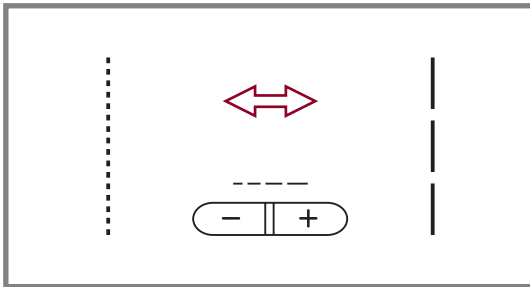
Коли вибрані стьобання 00 позиція голки регулюється кнопками вибору ширини і довжини стібка. При натисненні "-" (вліво), голка пересунеться вліво, при натисненні "+" (права кнопка) - управо. Крайня ліва позиція в числовому варіанті "0.0", крайня права позиція "7.0" Позиція центру- "3.5".

Кнопки вибору функцій



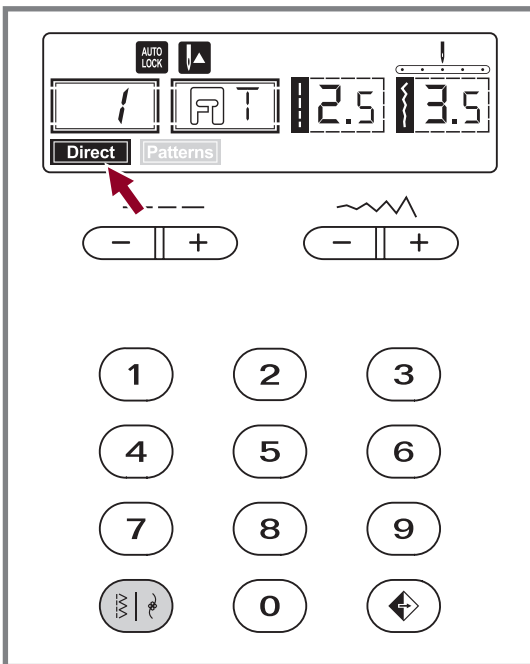
Регулювання довжини стібка

Коли ви вибираєте стібок, машина автоматично пропонує його довжину, що рекомендується, що відразу ж відображатиметься на дисплеї. Щоб самому регулювати довжину стібка необхідно натискувати кнопку регулювання довжини стібка.



Для того, щоб зробити стібок коротше, натискуйте "-" (вліво), для довшого стібка "+" (права кнопка).

Довжина стібка регулюється в межах "0.0-4.5".



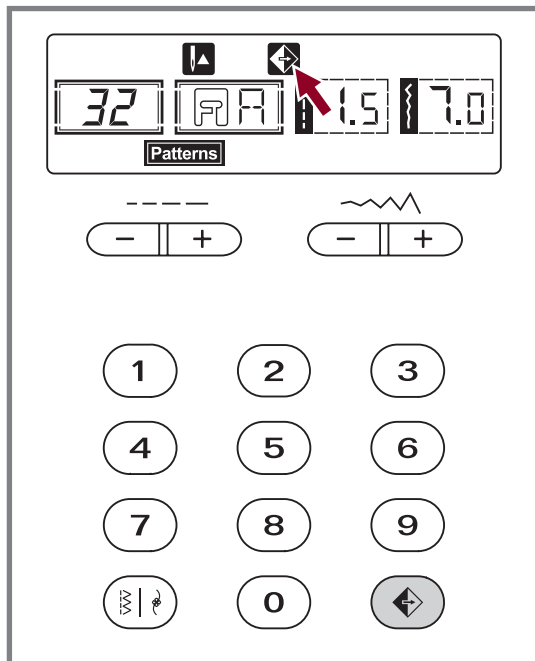
Кнопка вибору режиму

Коли включаєте машину "ON" на дисплеї відображується режим вибору прямих стібків "Direct", при натисненні на кнопку "⊞⊠⊡" вибирається режим "Patterns" для вибору режиму алфавіту "Direct" натискуйте повторно на дану кнопку.

Direct Прямі стьобання

Patterns Декоративні стьобання

Кнопки вибору функцій



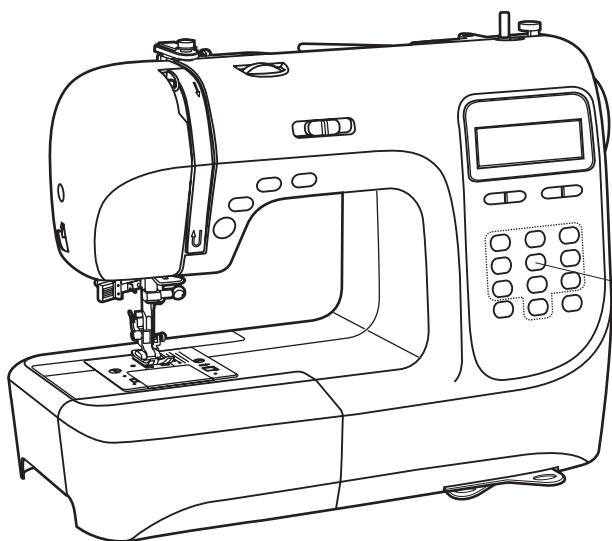
Дзеркальне відображення строчок (див. стор. 52)

Щоб дзеркально відображувати строчки 00-07, 15-99, необхідно натискувати "↔".

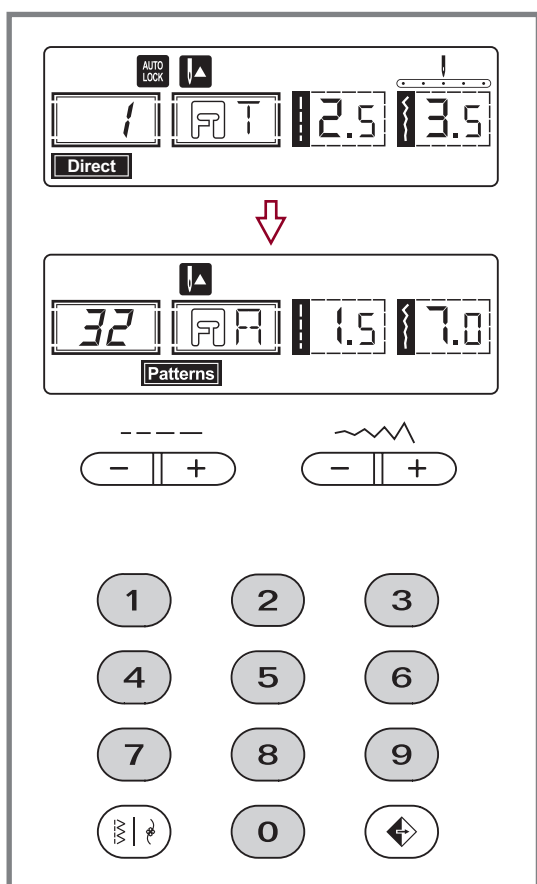
На екрані відображатиметься, що включена функція дзеркального відображення строчок і машину продовжуватиме шити до тих пір, поки не буде відключена дана функція.

Коли на екрані не відображується функція дзеркального відображення строчок, це означає, що функція відключена.

Якщо ви міняєте стібок, то функція відображення буде скасована, в цьому випадку. Необхідно повторно натискувати кнопку дзеркального відображення строчок для того, щоб застосувати дану функцію знову.



Кнопка вибору прямих стібків і номера стібка



Кнопка вибору прямих стібків і номера стібка

Вибір прямих стібків

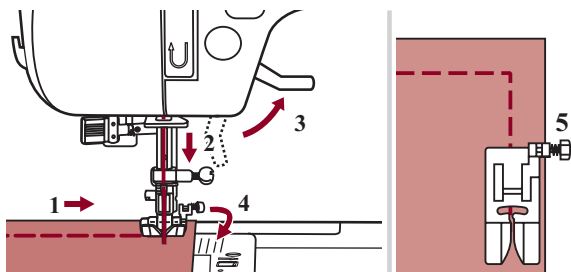
Натискуйте кнопку вибору прямих стібків, коли вибраний режим Прямих стібків.

Вибір номера стібків

Для вибору потрібного стібка натискуйте відповідний номер стібка.

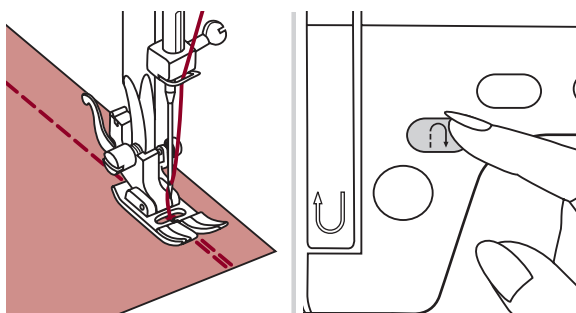
За винятком режиму Прямих стібків, останні режими можуть вибрані за допомогою натиснення відповідного номера стібка.

Наприклад, стібок номер 32.



Шиття кутів

1. Зупиніть швейну машинку, коли ви дійшли до кута.
2. Опустіть голку в тканину вручну або шляхом натискання кнопки голка вниз/вверх один раз.
3. Підняти притискну лапку.
4. Використуйте голку як штир і поверніть тканину.
5. Опустіть притискну лапку й відновіть шиття.

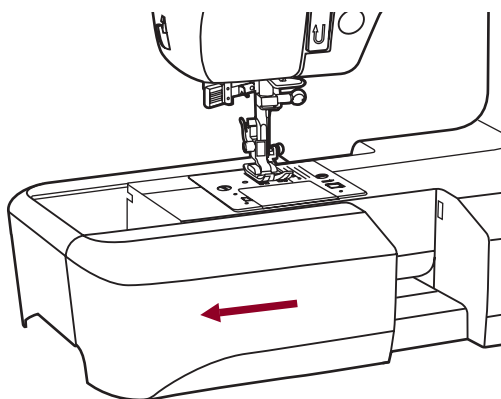


Зворотний хід

Зворотний хід використовується для закріплення ниток на початку й кінці шва.

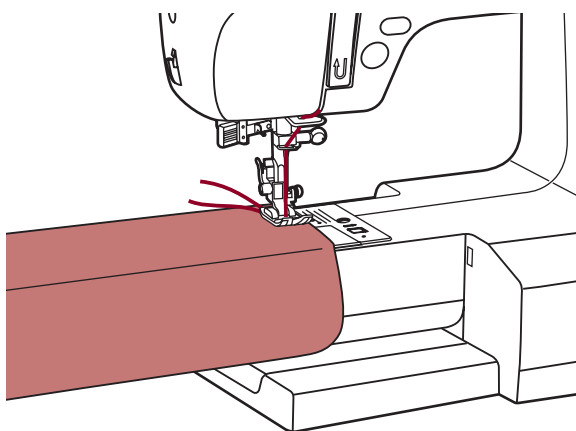
Нажати кнопку зворотного ходу й зробити 4-5 стібків.

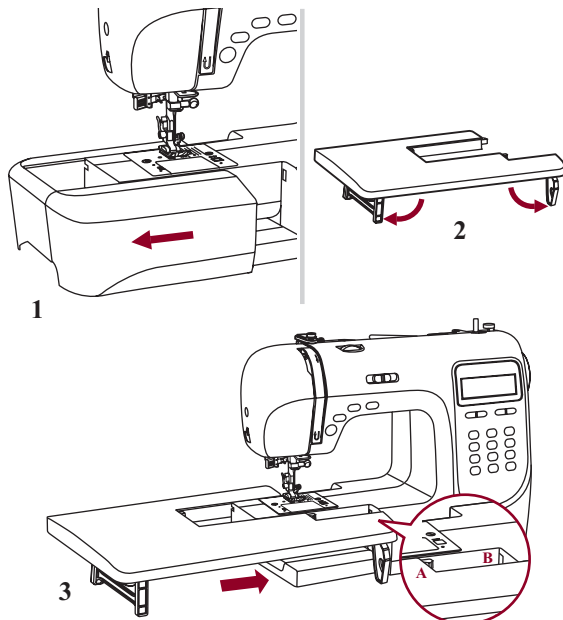
Машина буде шити вперед, коли кнопка відпущена.



Шиття на підставці

Шиття на підставці зручне для шиття трубчастих областей, наприклад, для того, щоб підрубати штани й манжети.





Установка розсувного столика

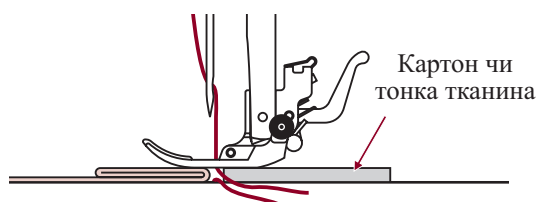
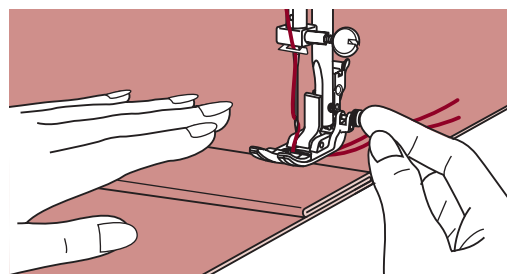
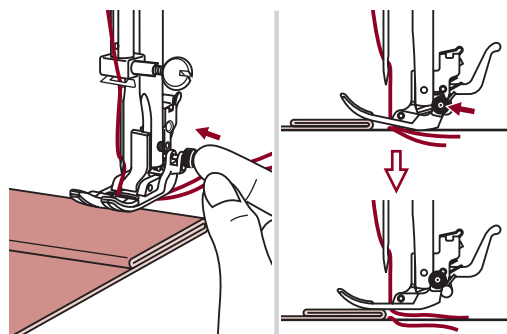
* Аксесуар розсувний столик є опцією, він не входить у комплект машинки.

Потягніть столик для шиття й коробку для аксесуарів, щоб вони пересунулися вліво (1).

Ідіть за стрілкою, і розпряміть ніжки розсувного столика (2).

Заклацніть (А) розсувного столика в (В) машинку (3).

Розсувний столик допоможе руху під час шиття.



Шиття важкої тканини

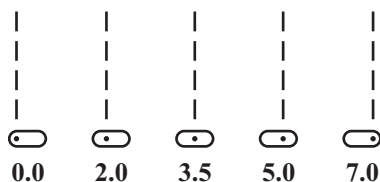
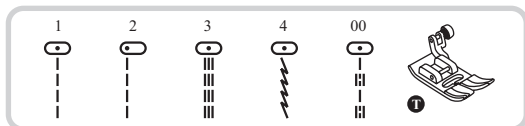
Чорна кнопка з лівої сторони притискної лапки зафіксує притискну лапку в горизонтальному положенні, якщо ви натиснете її перед тим, як опустити притискну лапку. Це забезпечує подачу на початку шва й допомагає при шитті декількох слоїв тканини, наприклад, шиття над швами при підгинанні джинсів.

Коли ви досягаєте місце більшої товщини, опустите голку й підніміть притискну лапку. Пригорніть кінець лапки й натисніть чорну кнопку, потім опустіть голку й продовжуйте шити.

Чорна кнопка автоматично відпускається після декількох стібків.

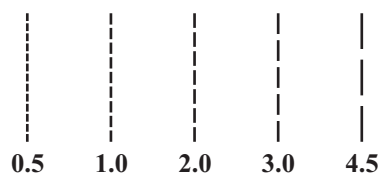
Ви також можете покласти інший шматок тканини такої ж товщини позад тканини. Або підтримувати притискну лапку, подаючи рукою й виконуючи шов убік складеної сторони.

Прямі шви й положення голки



Зміни положення голки

Ці установки застосовуються тільки для рисунків 1-4 і для 00. Встановлена позиція "3.5", центральна позиція. Коли ви натискаєте "-" кнопку регулювання ширини стібка, положення голки пересунеться вліво. Коли ви натискаєте "+" кнопку регулювання ширини стібка, положення голки пересунеться вправо.

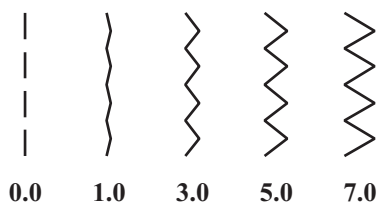
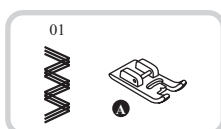
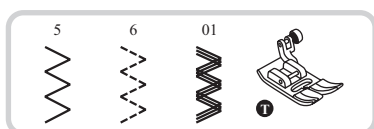


Зміна довжини стібка

Щоб зробити довжину стібка коротше, натисніть "-" кнопку регулювання довжини стібка.

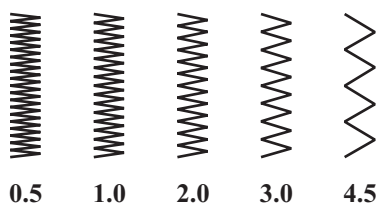
Щоб зробити довжину стібка довше, натисніть "+" кнопки регулювання довжини стібка. У загальному говорячи, чим товща тканина, нитка й голка, тим довше повинен бути стібок.

Шви зигзаг



Регулювання ширини стібка

Максимальна ширина стібка зигзаг для швів зигзаг "7.0"; Однак, ширина може бути зменшена на всіх рисунках. Ширина збільшується, коли ви пересуваєте рукоятку регулювання ширини стібка з "0.0-7.0".



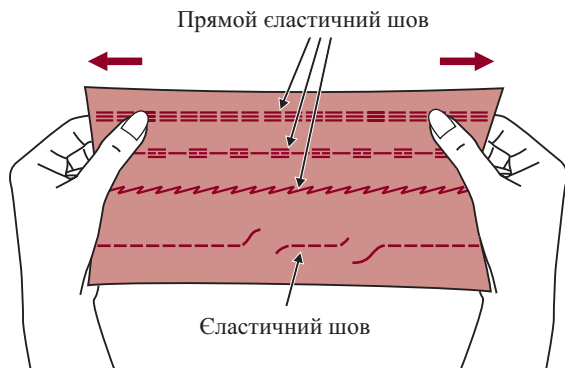
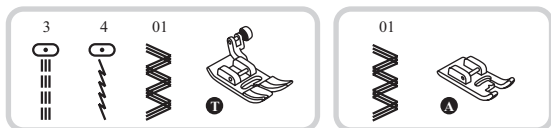
Регулювання довжини стібка

Щільність шва зигзаг збільшується в міру наближення настроювання довжини стібка до "0.3".

Акуратні стібки зигзаг звичайно виходять при "1.0-2.5".

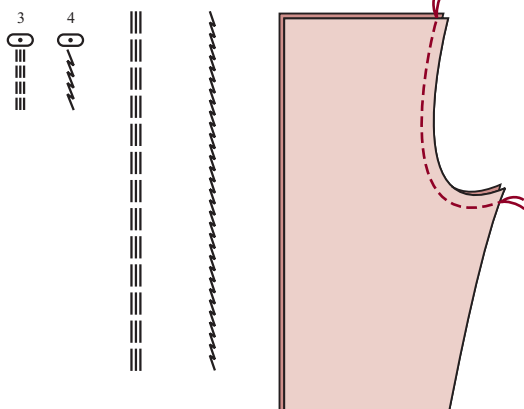
Щільні шви зигзаг (близькі друг до друга) звичайно називаються човниковими стібками для вишивання.

Стібок, що розтягується

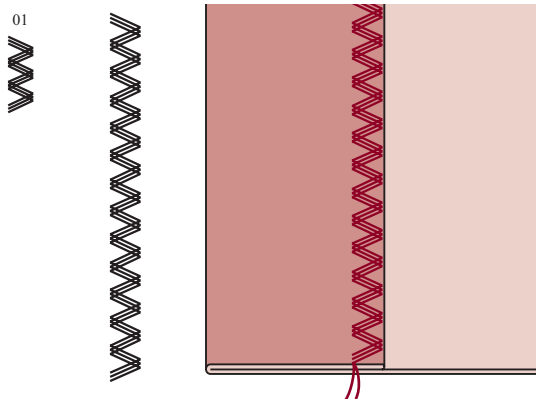


Він гарантує вам міцний і гнучкий шов, і він не розірветься на тканині. Добре підходить до тканини, що легко розщеплюється, й до трикотажної тканини. Він гарний для з'єднання міцних тканин, таких як джинсова.

Ці стібки можуть також використовуватися як декоративні верхні шви.

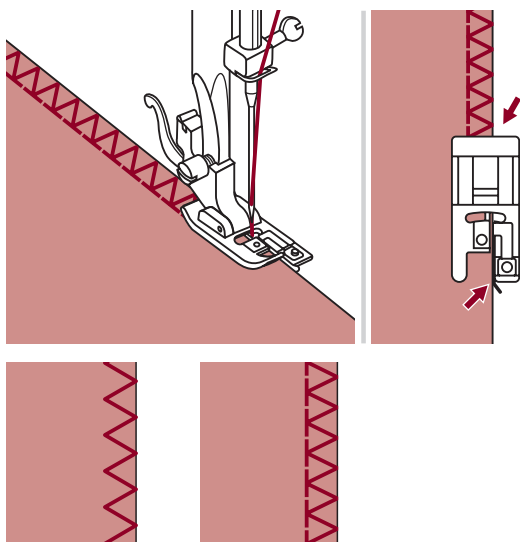


Прямий шов, що розтягується, використовується для додання потрійного посилення швам, що розтягуються, й зносостійким швам.



Потрійний шов зигзаг підходить для твердих тканин, таких як джинсова, поплін, парусина й т.д.

Обметувальні шви

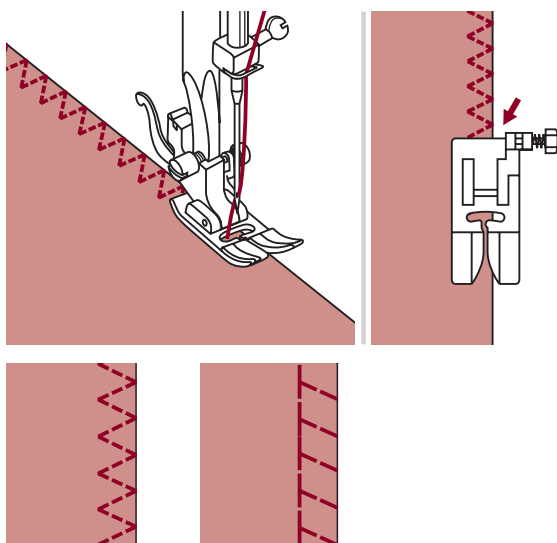


Використання обметувальної лапки

Замініть притискну лапку на обметувальну лапку (E).

Шийте тканину по краю проти напрямляючої обметувальної лапки.

! *Увага: Обметувальна лапка повинна використовуватися тільки для шиття рисунків 5 і 7 і не встановлюйте ширину стібка менше, ніж "5.0". Голка зможе вдарити притискну лапку й поламатися при шитті інших рисунків і з іншою шириною стібка.*

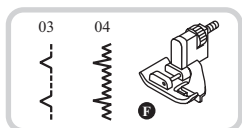


Використання універсальної лапки

Замініть притискну лапку на універсальну лапку (T).

Шийте обметування уздовж краю тканини так, щоб голка опускалася над краєм тканини із правої сторони.

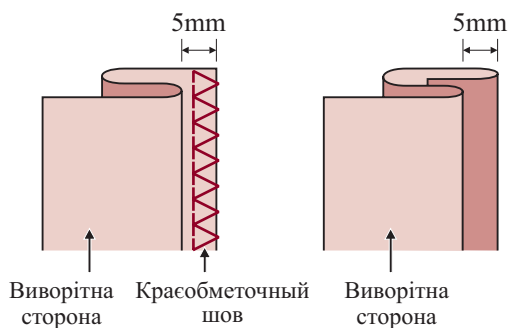
Потасмний шов / білизняний шов



2.5~4.0	1.0~2.0

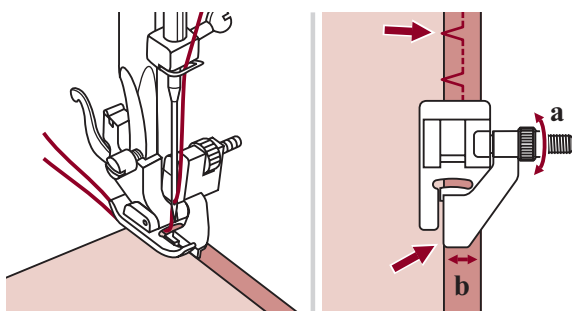
03: Потасмний шов / білизняний шов для твердих тканин

04: Потасмний шов для стретч тканин



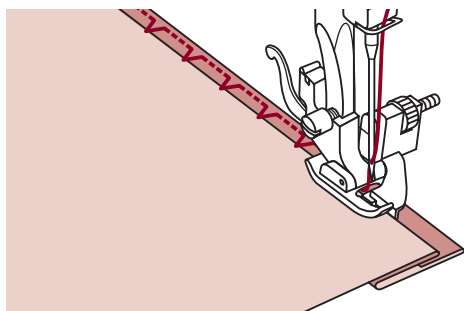
➔ **Будь ласка, зверніть увагу:** Для шиття потасмних швів потрібна практика. Завжди зробіть спочатку пробу.

Складіть тканину, як показано на малюнку, виворітною стороною догори.

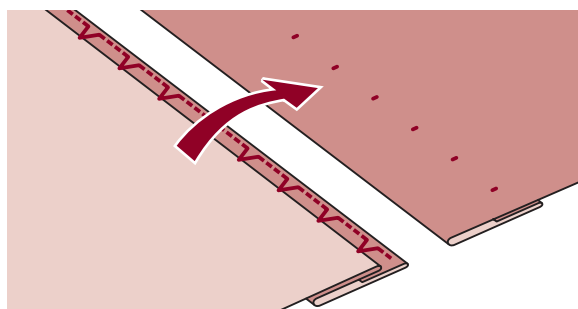


Помістіть тканину під лапку. Поверніть рукою колесо вперед, поки голка не відхилиться повністю ліворуч. Вона повинна тільки проткнути складку тканини. Якщо цього не зроблено, відрегулюйте відповідно ширину стібка.

Відрегулюйте направляючу (b), повернувши кнопку (a) так, щоб направляюча залишилась напроти складки.

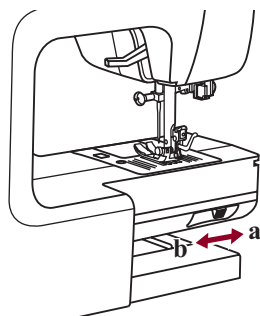
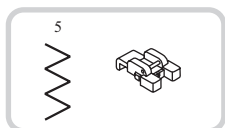


Шийте повільно, ретельно направляючи тканину уздовж краю направляючої.



Переверніть тканину.

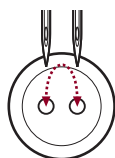
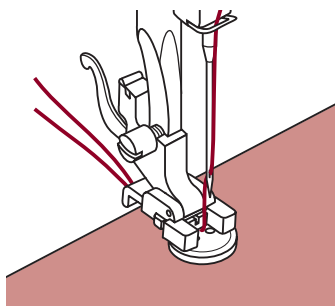
Пришивання гудзиків



Замініть притиску ланку на ланку для пришивання гудзиків.

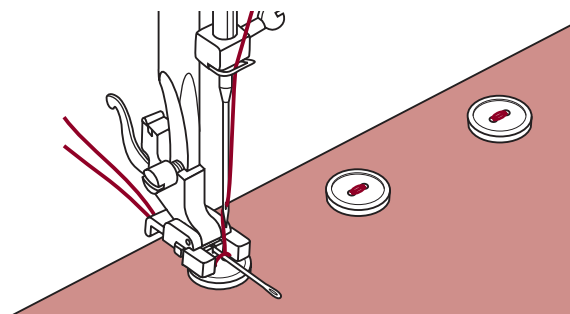
Пересуньте механізм зубчастого двигуна тканини в положення "▼", щоб опустити зубчасту рейку.

Помістіть роботу під ланку. Поставте гудзик на бажане місце, опустіть ніжку.



Виберіть малюнок зигзаг. Установіть ширину стібка на "2.5-4.5" відповідно до відстані між двома отворами гудзика.

Поверніть колесо, щоб перевірити, що голка входить точно в правий і лівий отвір гудзика.



Перед пришиванням, натисніть кнопку авто закріплення, щоб стібки закріплення автоматично були виконані на початку й наприкінці шва.

Якщо потрібен вал, помістіть штопочну голку наверх кнопки й шийте.



Для гудзиків з 4 отворами, шийте спочатку через передні два отвори, просуньте роботу вперед, а потім шийте через задні два отвори.

Петельний шов

8		
	2.5~7.0	0.3~1.0
9		
	2.5~5.5	0.3~1.0
0		
	5.5~7.0	0.3~1.0
10		
	3.0~7.0	1.0~2.0
11		
	3.0~7.0	1.0~3.0

8: Для тонких або середніх тканин

9: Для горизонтальних отворів на блузах або сорочках, зроблених з тонких або середніх тканин

0: Для костюмів або пальто

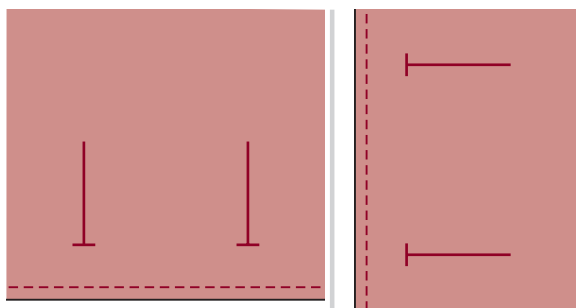
08: Для горизонтальних отворів на тонких тканинах

09: Для тонких або середніх тканин

10: Для джинсової або стретч тканини із грубим плетивом

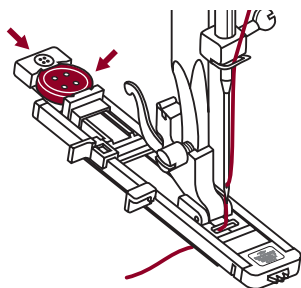
11: Для тканин, що розтягуються

Будь ласка, відзначте: Перед шиттям петель на вашому виробі, попрактикуйтеся на шматочку такої ж тканини.



Відзначте місця петель на тканині.

Максимальна довжина петлі 3 см (1 3/16 дюйма). (Загальний діаметр + товщина гудзика).

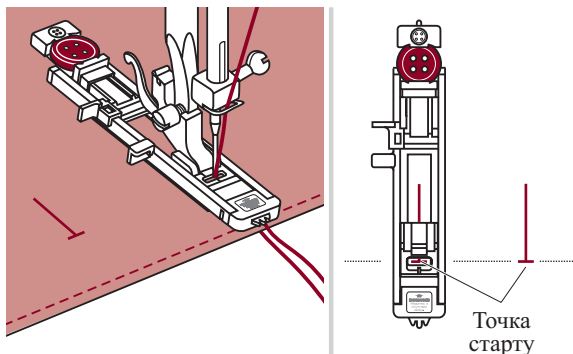


Прикріпіть петельну лапку, потім витягніть пластину тримача гудзика й вставте гудзик.

Розмір петлі визначається гудзиком, вставленою в пластину для гудзика.

Нитка повинна йти через отвір у притискній лапці, і потім поміщатися під лапку.

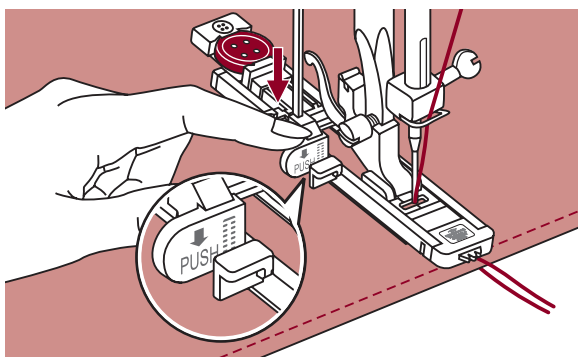
Петельний шов



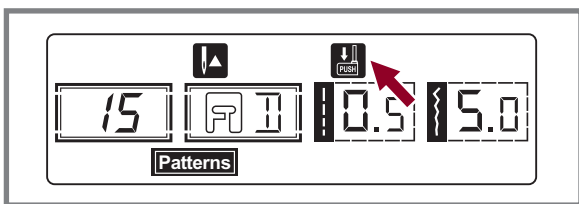
Вибрати петельний шов.

Відрегулювати ширину й довжину стібка на бажану ширину й щільність.

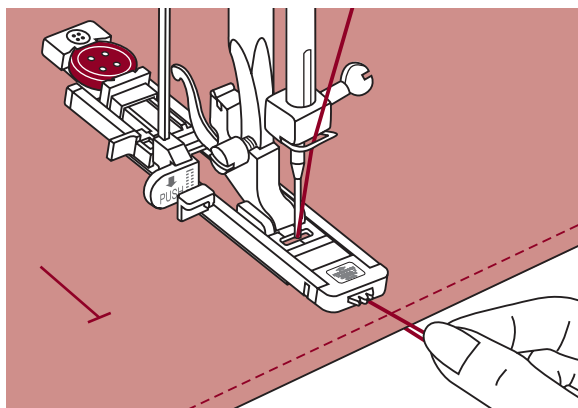
Помістити тканину під притискну лапку переднім кінцем петлі, вирівняним по центральній лінії на петельній лапці.



Потягніть петельний важіль вниз і поставте його за кронштейном на петельній лапці.



➔ **Будь ласка, звернете увагу:** При виборі будь-якого петельного шва, на LCD відображатиметься символ "PUSH", який показує, що потрібно опустити петельний важіль вниз.

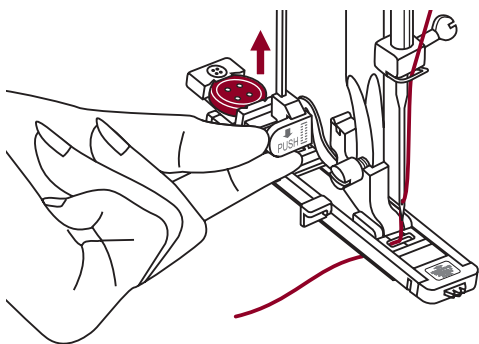
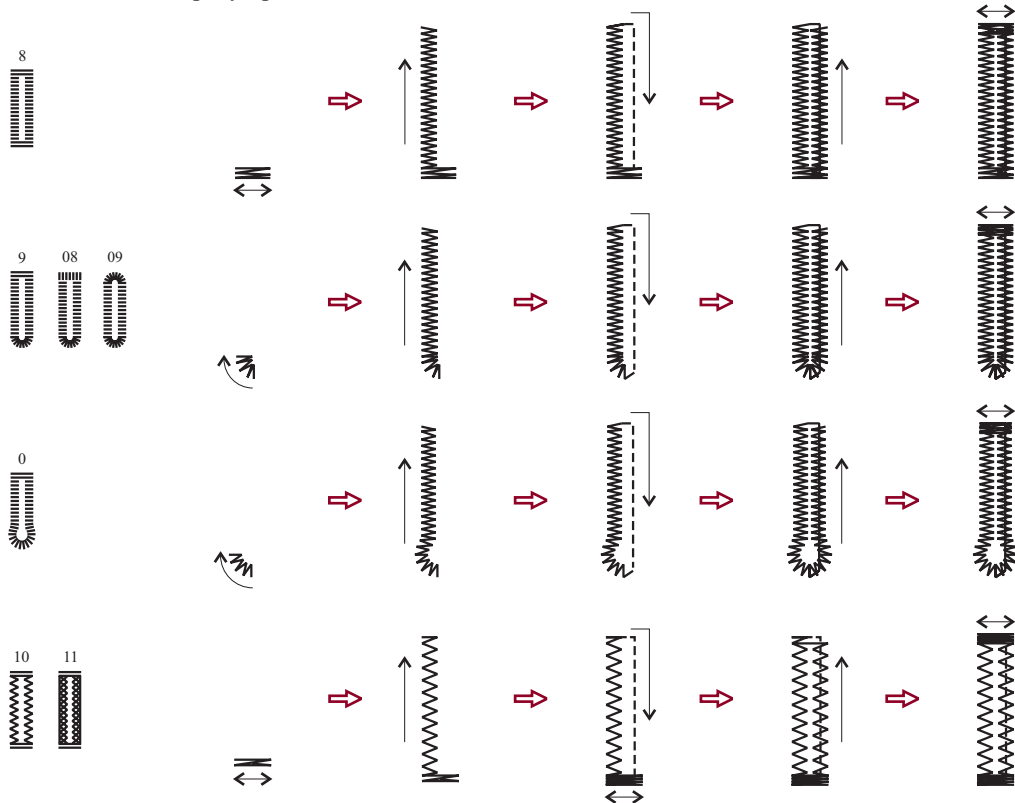


У той же час, злегка притримуючи верхню нитку, почніть шити.

➔ **Будь ласка, зверніть увагу:** Злегка подавайте тканину вручну. Перед тим, як зупинитися, машина автоматично зробить закріплюючий шов після того, як зшита петля.

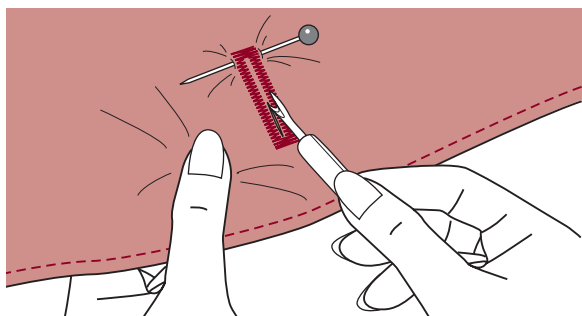
Петельний шов

* Петлі шиються попереду притискної лапки назад, як показано.



Петлі шиються попереду притискної лапки назад, як показано.

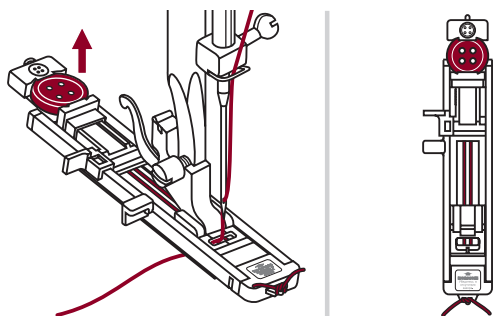
Підніміть притискну лапку й відріжте нитку. Щоб зшити петлю, підніміть притискну лапку (повернеться в початкове положення).



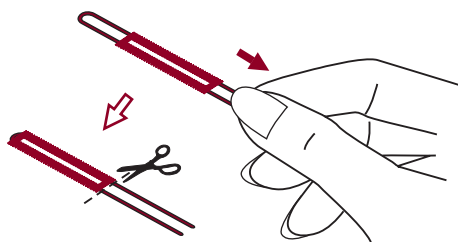
Після шиття петельного шва, підніміть петельну рукоятку, поки вона не зупиниться. Проріжте центр петлі, стежачи за тим, щоб не прорізати шов на іншій стороні. Використовуйте шпильку як обмежник, щоб не розрізати занадто багато.

Виконання петель на стретч тканинах

Коли ви шисте петлі на стретч тканини, підвісьте важку нитку або мотузку під петельну лапку.



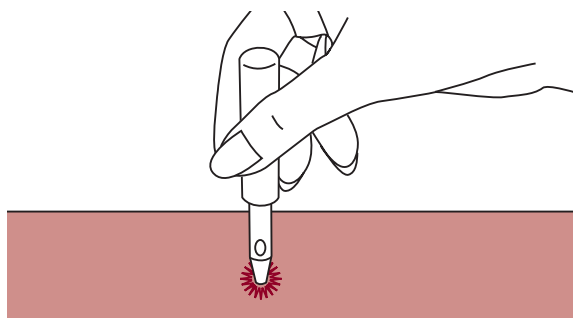
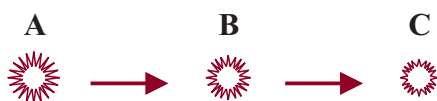
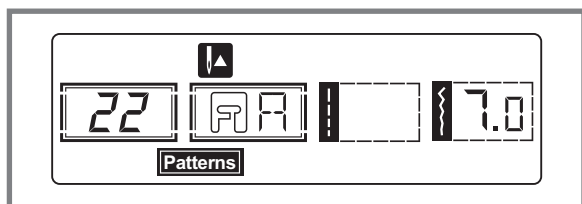
Прикріпіть петельну лапку й повісьте каркасну нитку позад притискної лапки. Пропустіть дві каркасні нитки вперед лапки й вставте їх у прорізі, потім тимчасово зв'яжіть їх там. Опустіть притискну лапку й почніть шити. Встановіть ширину стібка, щоб вона відповідала діаметру каркасної нитки.



Коли шиття закінчене, злегка потягніть каркасну нитку, щоб забрати провисання, потім зріжте надлишок нитки.

➔ **Будь ласка, відзначте:** пропонується використовувати прокладний матеріал на вивортній стороні тканини.

Шиття круглих отворів



12: Виберіть для шиття круглих отворів на поясах і т.д.

Виберіть малюнок 12, щоб одержати шов для круглих отворів.

Прикріпіть лапку для човникового вишивання (A).

Нажати "-" або "+" кнопку регулювання ширини стібка, щоб вибрати розмір петлі. Розмір отвору:

A. Великий: 7.0 мм (1/4 дюйм).

B. Середній: 6.0 мм (15/64 дюйм).

C. Маленький: 5.0 мм (3/16 дюйм).

Опустите голку в тканину на початку шва, а потім опустіть притискну лапку.

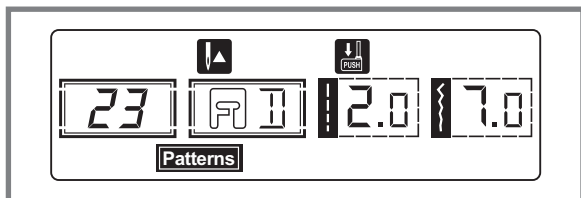
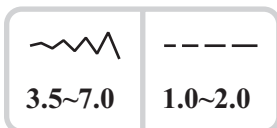
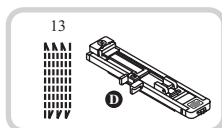
Коли шиття завершено, машина автоматично виконає закріпний шов, потім зупиняється.

Зробіть отвір у центрі з використанням голки для перфорування отворів.

* Голка для перфорування отворів не входить у комплект машини.

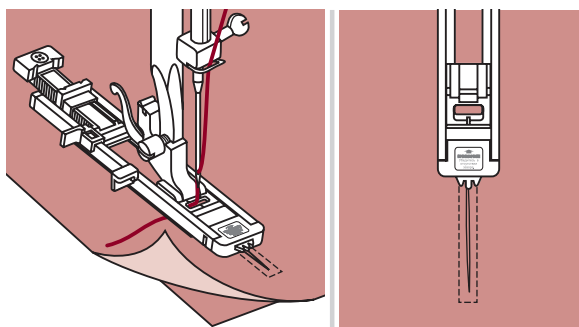
➔ Будь ласка, відзначте: Якщо використовується тонка нитка, шиття може бути шорсткуватим. Якщо це відбувається, зшийте ще одну петлю поверх.

Штопка

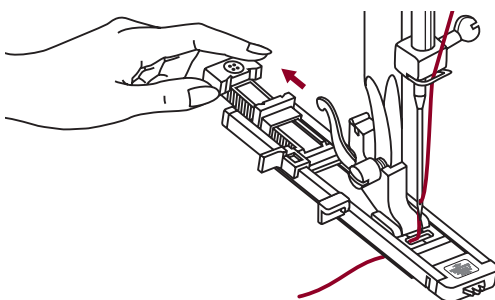


Вибрати малюнок 13, щоб одержати шов для штопання.

Замініть притискну лапку на петельну лапку.

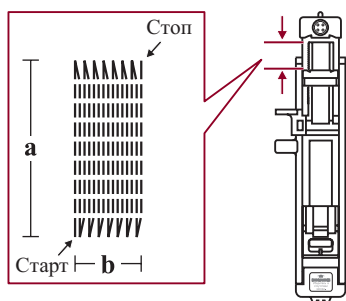


Змітайте верхню тканину й нижню тканину разом. Виберіть положення голки. Опустіть притискну лапку над центром порваного місця.



Потягніть тримач гудзика назад.

Установіть направляючу пластинку гудзика на петельній лапці на бажану довжину.



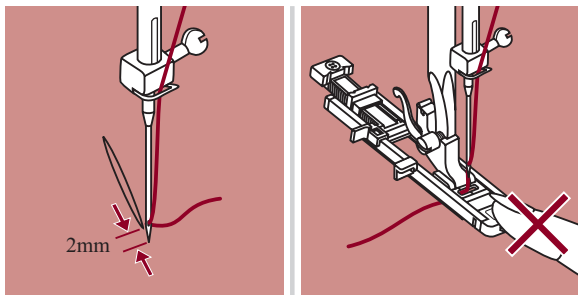
Розмір одного циклу штопання може варіюватися.

Однак, максимальна довжина стібка 2.6 см (1 дюйм), а максимальна ширина стібка 7 мм (9/32 дюйм).

а. Довжина шиття

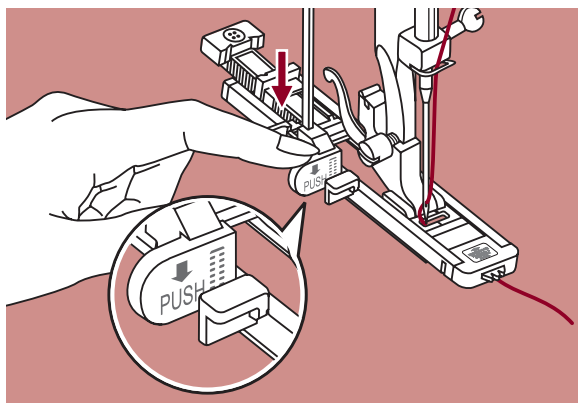
б. Ширина шиття

Штопання



Поставте тканину так, щоб голка була на 2 мм (1/16 дюймів) попереду області, яку потрібно заштопати, а потім опустіть важіль притискної лапки.

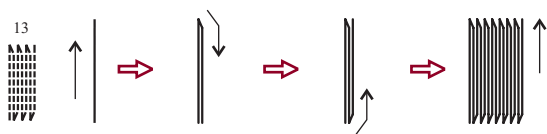
➔ **Будь ласка, відзначте:** При опусканні притискної лапки, не штовхати попереду притискної лапки, інакше штопання не буде виконано із правильним розміром.



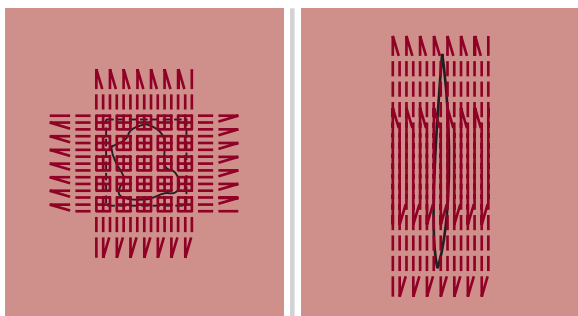
Проведіть верхню нитку через отвір у притискній лапці.

Потягніть вниз петельний важіль. Петельний важіль розміщений за кронштейном на петельній лапці.

Злегка тримайте кінець верхньої нитки лівою рукою, а потім почніть шити.

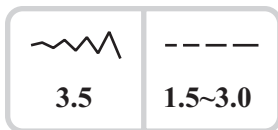
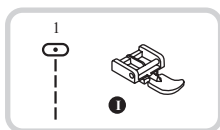


Шов штопання шиться попереду притискної лапки назад, як показано



Якщо діапазон шиття занадто великий, то ми пропонуємо, щоб ви прошили кілька разів (або перехресним шиттям), щоб одержати кращі результати.

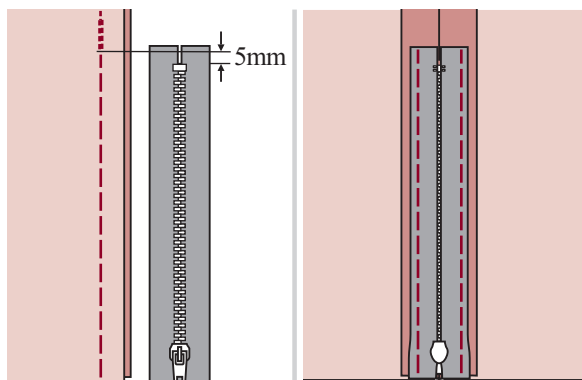
Пришивання змійок



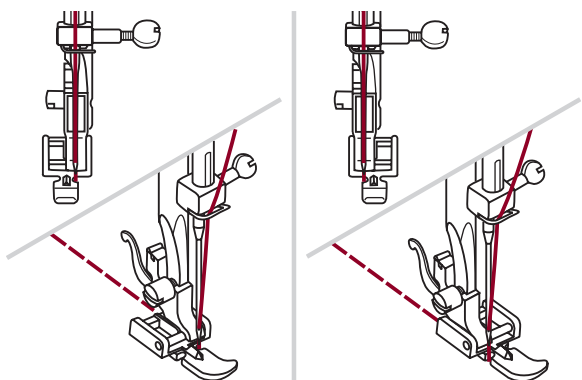
! *Увага:* Лапка для змійок повинна використовуватися тільки для шиття в центральному за шириною положенні голки прямим стібком. Голка може вдарити по притискній лапці й поламатися, якщо шити інші рисунки.

Вставка змійки по центру

- Змітати отвір для змійки на одязі.

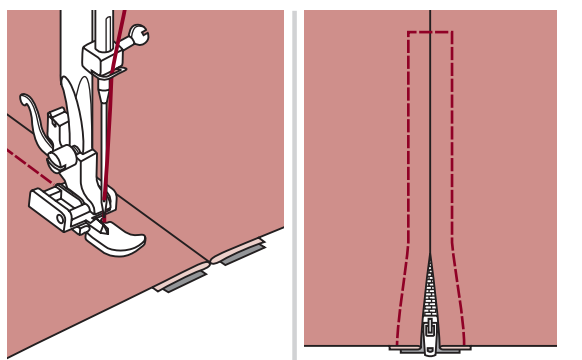


- Пригорнути й відкрити припуск на шов. Помістіть змійку обличчям вниз на припуск на шов із зубчиками напроти лінії шва. Приметати змійку.



- Прикріпити лапку для змійки. Прикріпити праву сторону стрижня притискної лапки до тримача, коли ви шите ліву сторону змійки.

- Прикріпіть ліву сторону стрижня притискної лапки до тримача притискної лапки, коли шите праву сторону змійки.

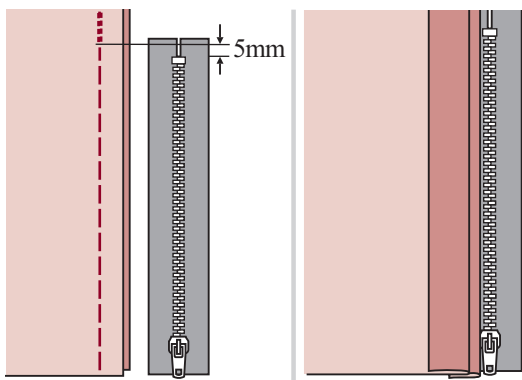


- Пришийте ліву сторону змійки від верху до низу.

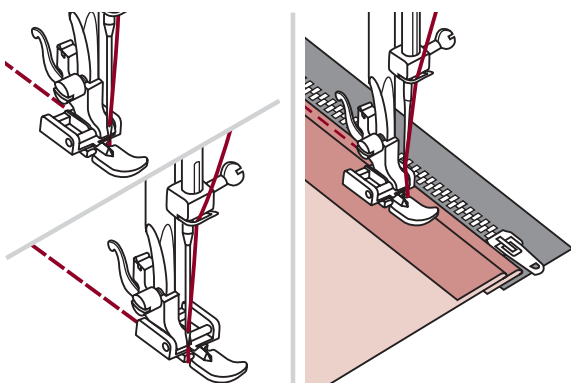
- Пришийте нижній край і праву сторону змійки. Заберіть живу нитку й пригорніть.

Вставка бічної змійки

- Змітати отвір для змійки на одязі.

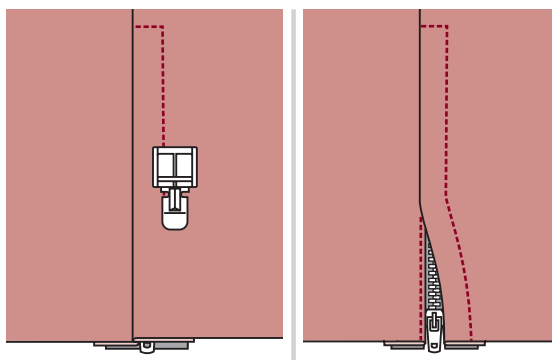


- Відігніть до лівого припуску на шов. Підкрутіть під правий припуск на шов, щоб утворилася складка 3 мм (1/8 дюймів).



- Прикріпіть лапку для змійок. Прикріпіть праву сторону стрижня притисної лапки до тримача, коли ви шите ліву сторону змійки. Прикріпіть ліву сторону стрижня притисної лапки до тримача притисної лапки, коли шите праву сторону змійки.

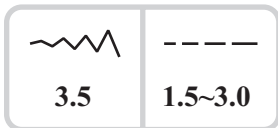
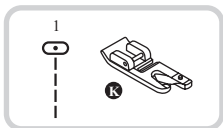
- Пришити ліву сторону змійки знизу до верху.



- Повернути тканину правим боком назовні, прошити нижній кінець і праву сторону змійки.

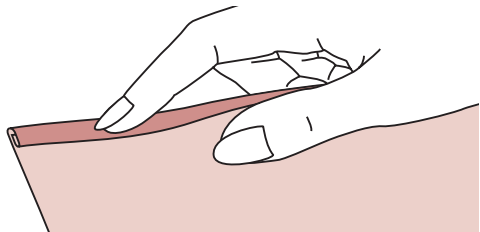
- Зупинитися близько 5 см (2 дюйми) від верху змійки. Видалити живу нитку й відкрити змійку. Зшити частину, шва, що залишилася.

Вузьке підгинання



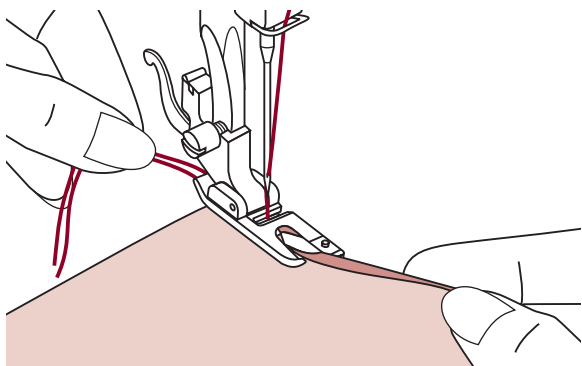
* Лапка для підгинань це аксесуар опція. Він не входить у комплект.

Загнути край тканини близько 3 мм (1/8 дюйма), потім загнути його ще раз на 3 мм (1/8 дюйма) на відстані 5 см (2 дюйма) від краю тканини.

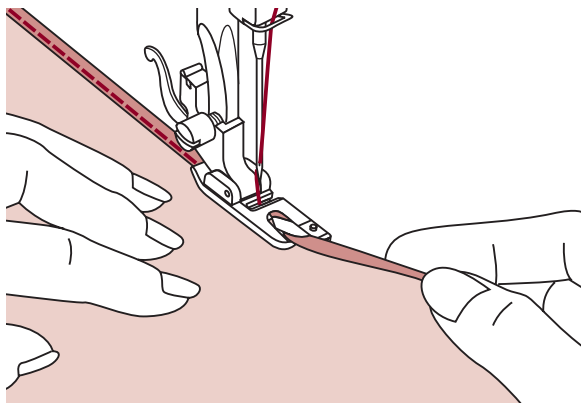


Вставити голку в складку, повертаючи колесо на себе, і опустити притискну лапку. Прошити кілька стібків і підняти притискну лапку.

Вставити складку тканини в спіральний отвір лапки для підгинань. Рухати тканина туди й назад, поки складка не стане у формі спіралі.



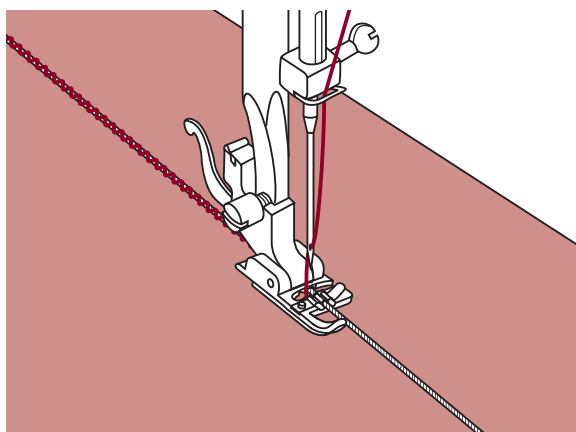
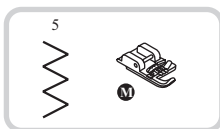
Опустити притискну лапку й почати повільно шити, направляючи нарізний край тканини перед лапкою для підгинань у спіраль лапки.



Вшивання шнура

Обшийте одну смужку шнура, щоб створити симпатичний кручений малюнок на куртці або жилеті, або обшийте три смужки шнура для обробки країв. Для обплетення можна використовувати нитку перлинної бавовни, трикотажну нитку, шовкову нитку для вишивання, тасьму, тонку вовну або лілейну пряжу.

* Лапка для обплетення шнура це опція.



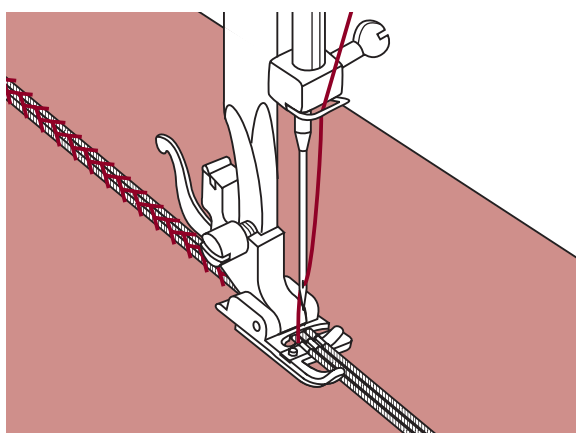
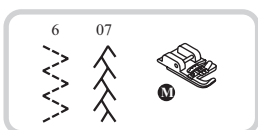
Одинарний шнур

Відзначте малюнок на тканині. Вставте шнур у центральний проріз лапки для плетива шнурів з отвору правої сторони. Витягнуті шнур близько 5 см (2 дюйми) за лапку.

Жолобки під лапкою втримають довжину шнура на місці в той час, як стібки утворюють плетиво над шнуром.

Вибрати стібок і відрегулювати ширину стібка так, щоб стібки просто покривали шнур.

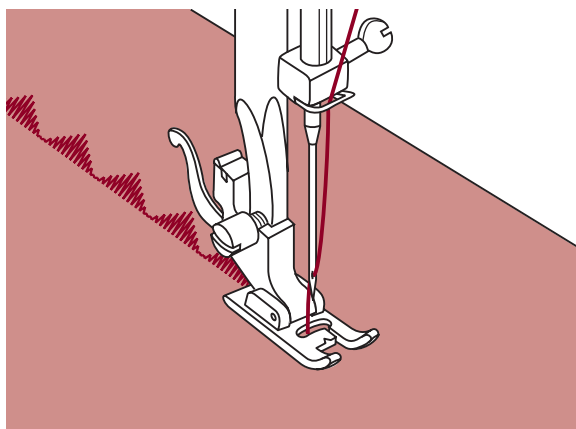
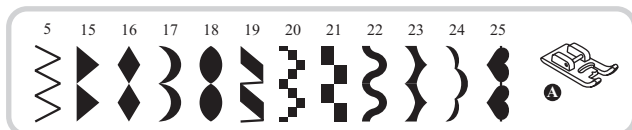
Опустіть лапку й повільно шийте, направляючи шнур над малюнком.



Потрійний шнур

Підштовхнути нитку для шиття ліворуч і вставити три шнури в прорізі лапки й витягнути близько 5 см (2 дюйми) шнура за лапку. Вибрати бажаний малюнок і відрегулювати ширину стібка так, щоб стібки тільки покривали шнур. Опустіть лапку й повільно шийте, направляючи шнур над малюнком.

Човникова вишивка



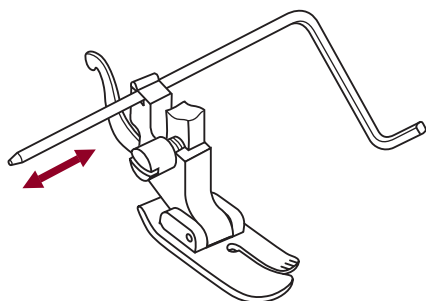
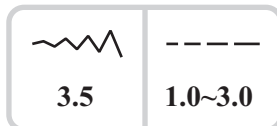
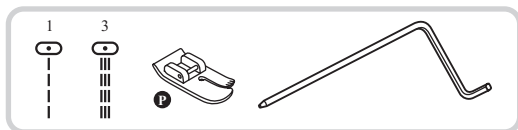
Використовуйте лапку човникового вишивання для вишивки й шиття декоративних стібків.

Ця лапка повністю вдавнена з нижньої сторони, що дозволяє легко шити над товстими стібками, які утворюються від близько розташованих стібків зигзаг, а також рівномірно подавати тканину.

Щоб змоделювати вишитий або декоративний малюнок, ви можете регулювати довжину й ширину малюнка, натискаючи на кнопки регулювання довжини або ширини стібка. Проекспериментуйте на клаптиках тканини, поки у вас не вийде бажана довжина й ширина.

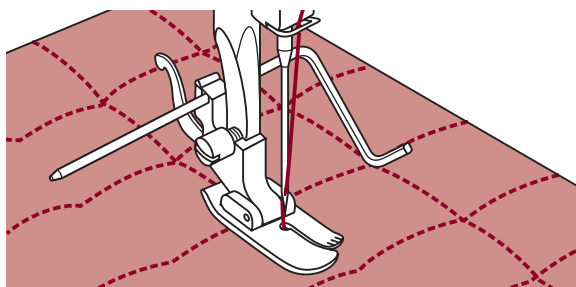
➔ Будь ласка, відзначте: Коли ви шите дуже тонкі тканини, пропонується використовувати підкладку на вивортній стороні тканини.

Вистьобування



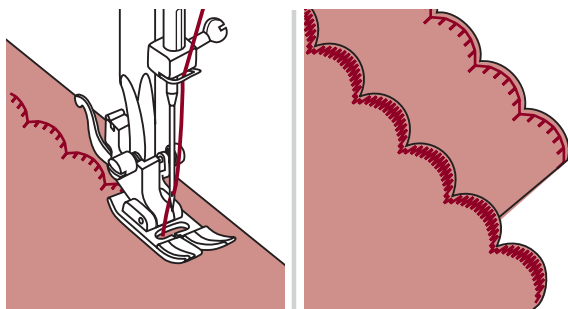
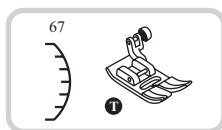
* Лапка для вистьобування це аксесуар опція. Вона не входить у комплект.

Вставте направляючу для країв / вистьобування у тримача притискної лапки, як показано на малюнку, і встановіть бажану відстань.



Зшийте перший ряд і пересуньте тканину, щоб зшити наступні ряди, а направляюча проходить уздовж попереднього ряду шиття.

Зубчаста облямівка

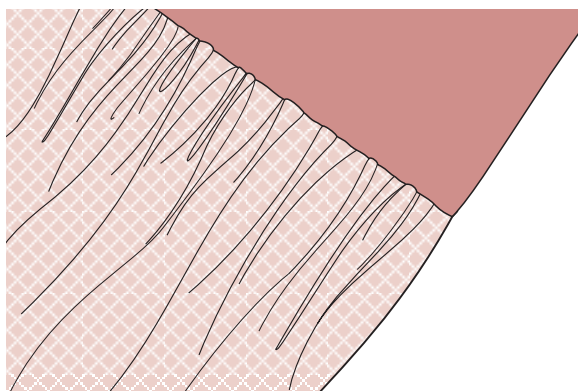
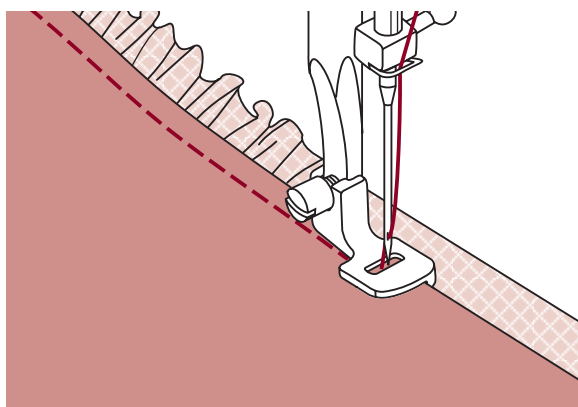
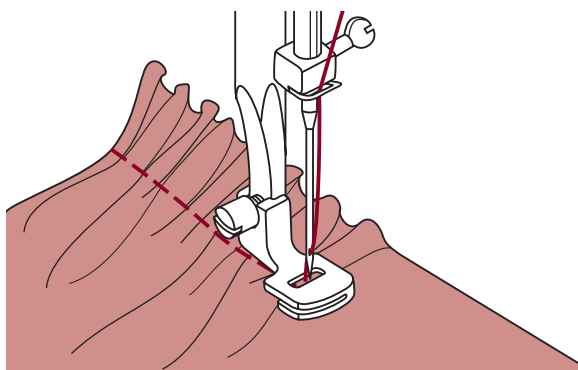


- Шийте уздовж краю тканини, і стежте за тим, щоб ви не шили прямо по краю тканини.

Для кращих результатів, нанесіть розбризгувачем крохмаль на тканину та притисніть гарячою праскою перед тим, як шити.

- Підріжте навколо швів.

* Стежте, щоб не розрізати шви.



* Лапка для зборок це аксесуар опція. Вона не входить у комплект.

Зібрана тканина

Зніміть утримувач притискної лапки й прикріпіть лапку для складок, знизивши установку натягу нижче 2.

Вона підходить для легких і середніх тканин. Помістіть тканину, що ви будете збирати, під притискну лапку справа від притискної лапки.

Зробіть ряд стібків, вирівнюючи нарізний край тканини по правому краю лапки.

Стібки автоматично зберуть тканину.

Як зібрати й скріпити зібрану тканину за один крок

Розглянете лапку для складання, щоб побачити проріз знизу.

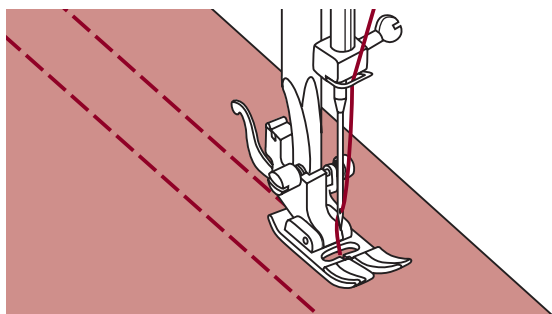
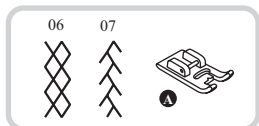
При використанні прорізу, ви можете зібрати нижній прошарок тканини, прикріплюючи її при цьому до плоскої верхньої прошарку, наприклад, пояс на корсажі плаття.

- Зніміть утримувач притискної лапки й прикріпіть лапку для складання.
- Помістіть тканину, що будете збирати правим боком нагору під лапку.
- Помістите верхній шар тканини правим боком вниз під лапку.
- Направляйте два шари, як показано на малюнку.

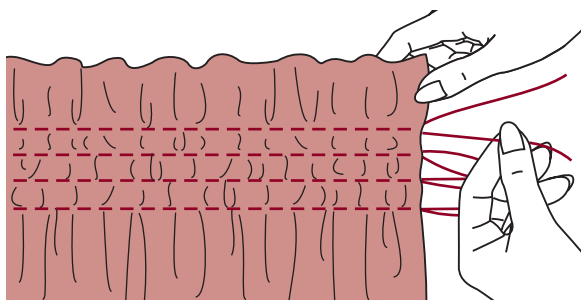
➔ **Примітка:** Коли ви перевіряєте настроювання машинки для досягнення бажаної повноти, урахуйте 10" приросту тканини, обробки або резинки. Це полегшить визначення настроювань і зміна, які потрібні для вашого шиття. Завжди перевіряйте на вашій тканині й у такому ж напрямку подовжньої нитки, що буде використовуватися в остаточному проєкті.

➔ **Примітка:** Шийте з повільною або середньою швидкістю для того, щоб краще контролювати тканину.

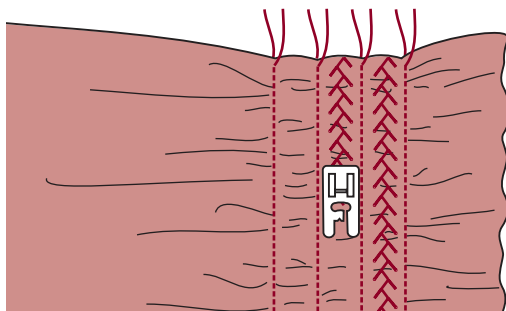
Призбирання



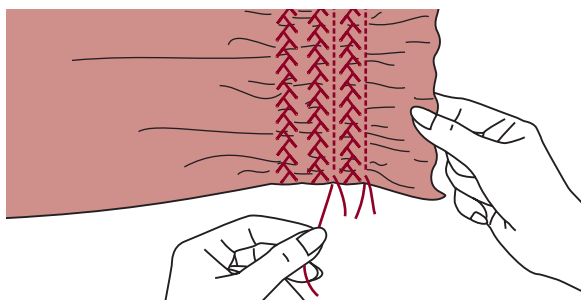
Використовуйте універсальну лапку, щоб шити прямі лінії по 1 см (3/8 дюйма), по всій області, що має бути призбирана.



Зав'язати нитки уздовж одного краю.
Потягнути нитки шпульки й рівномірно розподілити призбирання. Закріпити нитки з іншої сторони.

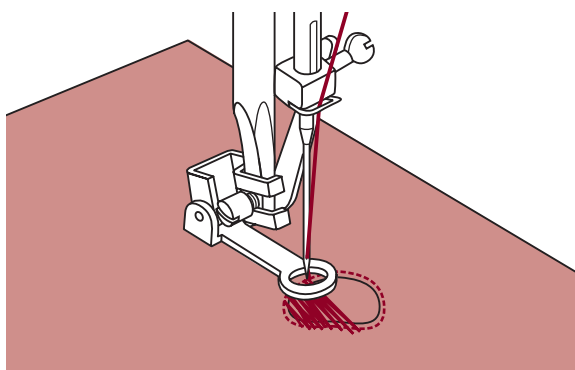
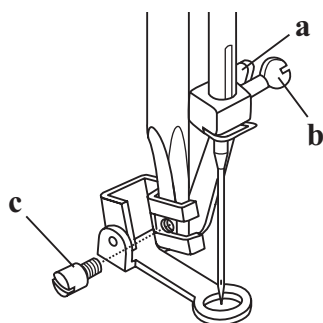
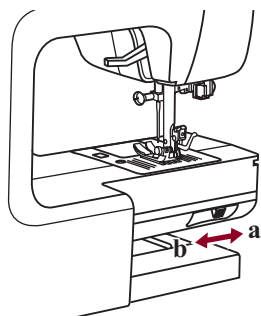
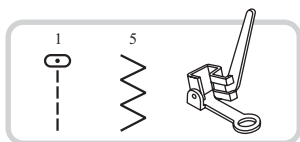


Зменшити натяг, якщо необхідно, і прошити декоративними стібками між прямими швами.



Витягнути стібки, які утримають призбирання.

Штопання вільним ходом, вишивка й монограми



Штопання вільним ходом

* Лапка для штопання / вишивання це опція. Вона не входить в комплект.

Пересуньте регулятор зубчастого механізму на "▼", щоб опустити зубчасту рейку.

Заберіть тримач притискної лапки, і прикріпіте лапку для штопання до поперечини утримувача притискної лапки.

Рукоятка (a) має бути за гвинтом затиску голки (b). Міцно притисніть лапку для штопання позаду вказівним пальцем і закрутіть гвинт (c).

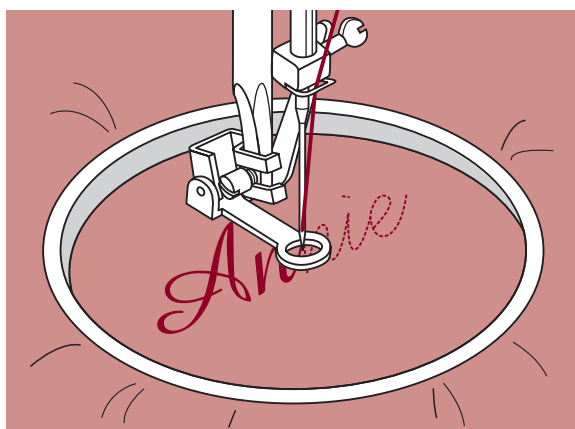
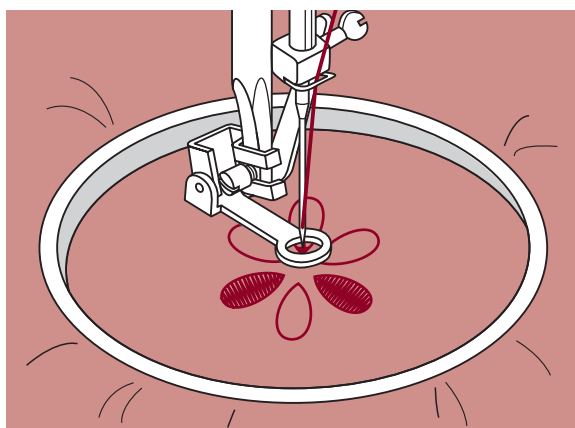
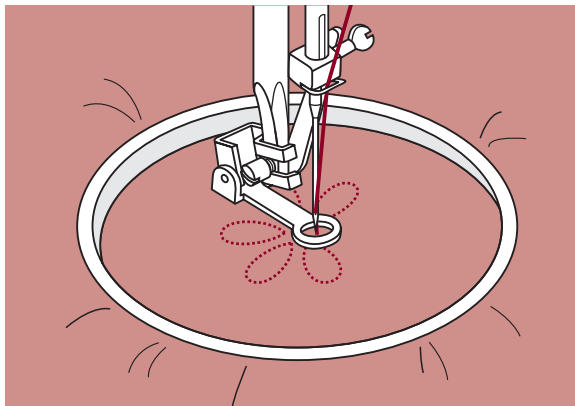
Штопання

Спочатку шийте навколо країв дірки (щоб закріпити нитки). Працюючи зліва направо, шийте над діркою рівномірним і безперервним рухом.

Поверніть роботу на j і шийте над першим шиттям, повільно пересуваючи роботу над діркою, щоб розділити нитки й не робити великі щілини між нитками.

! *Будь ласка, відзначте: Штопання вільним рухом виконується без внутрішньої системи подачі швейної машинки. Рух тканини контролюється оператором. Необхідно координувати швидкість шиття й рух тканини.*

Штопання вільним ходом, вишивка й монограми



Вишивка

Вибрати малюнок зигзаг і відрегулювати ширину стібка, за бажанням.

Шийте уздовж контуру малюнка, пересуваючи кільце для вишивання. Переконайтеся, що підтримується постійна швидкість.

Заповніть малюнок, працюючи від контуру усередину. Робіть стібки близько друг до друга.

У вас вийдуть великі довгі стібки, якщо ви рухаєте кільце швидше, і більш короткі стібки, пересуваючи коло більш повільно.

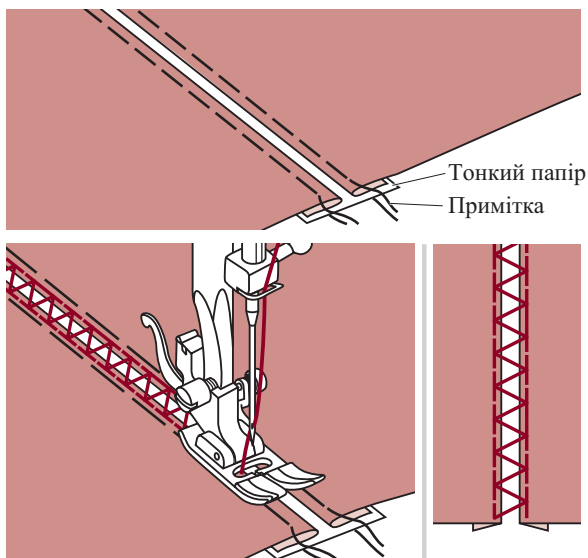
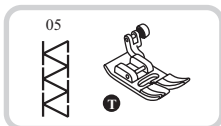
Закріпити закріплюючим стібком наприкінці, нажавши кнопку авто закріплення.

Монограми

Вибрати малюнок зигзаг і відрегулювати ширину стібка, за бажанням. Шийте на постійній швидкості, повільно пересуваючи кільце уздовж букв. Коли буква закінчиться, закріпити закріплюючим стібком наприкінці, нажавши кнопку авто закріплення.

* Кільце для вишивання не входить в комплект машинки.

Вишивання мережкою

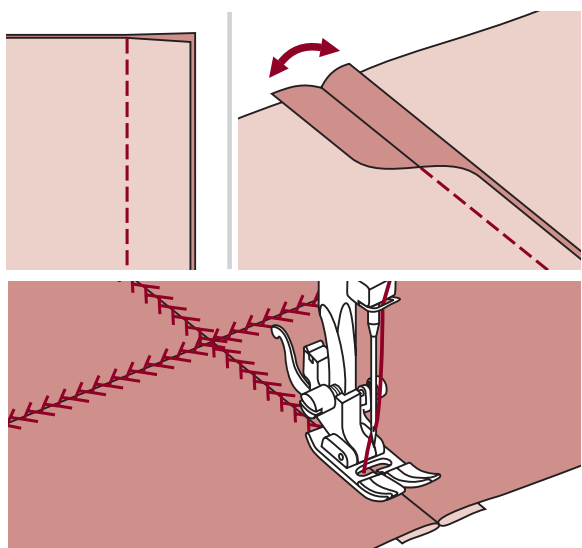
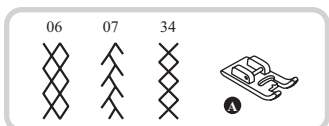
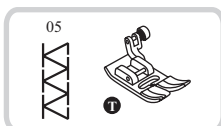


- Розділите складені краї шматочків тканини з відстанню в 4 мм (1/8 дюймів) і примітайте їх до тонкого паперу або до стабілізуючого паперу, що розчиняється у воді.

- Вирівняйте центр притисної лапки із центром двох шматочків тканини й почніть шити.

- Після шиття, заберіть папір.

Шиття печворк

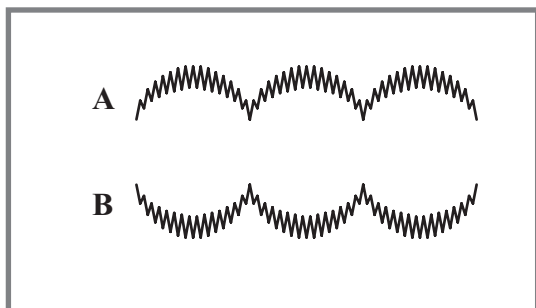
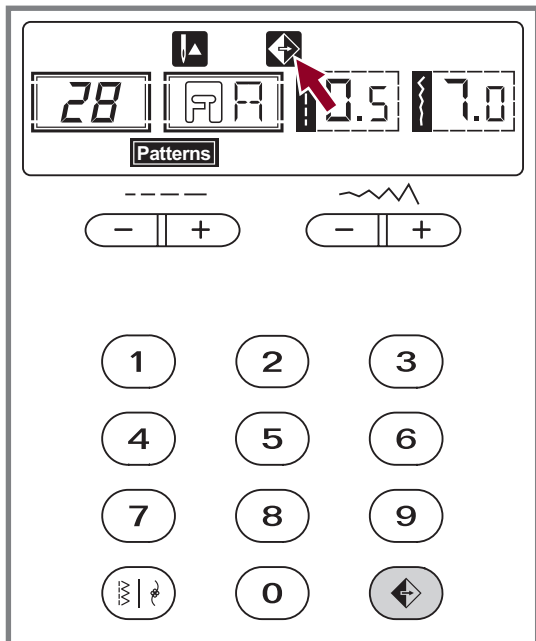
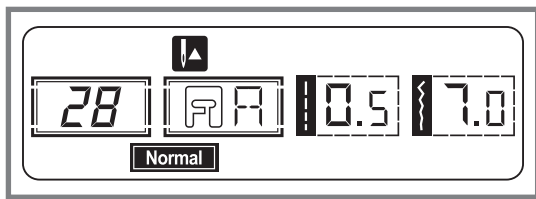


- Помістіть два шматочки тканини правою стороною разом і зшийте прямим швом.

- Відкрийте припуски на шви й притисніть їх, щоб зробити рівними.

- Помістіть центр притисної лапки на лінію шва з'єднаних шматочків тканини й прошийте поперу шва.

Дзеркальне відображення



Виберіть зразок.

При натисненні на кнопку дзеркальне відображення строчок, дисплей покаже, що дана функція включена. Машина відображуватиме дзеркально строчки до тих пір, поки не натискувати кнопку повторно.

- A. Образец звичайного стібка.
- B. Его дзеркальне відображення

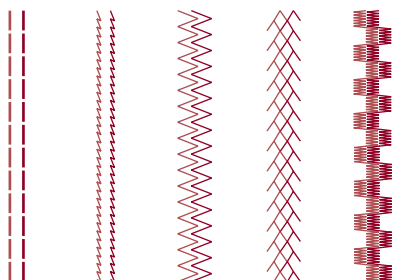
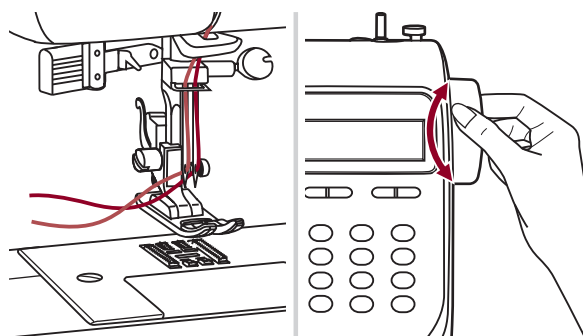
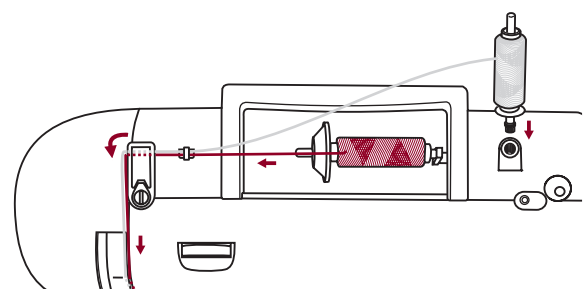
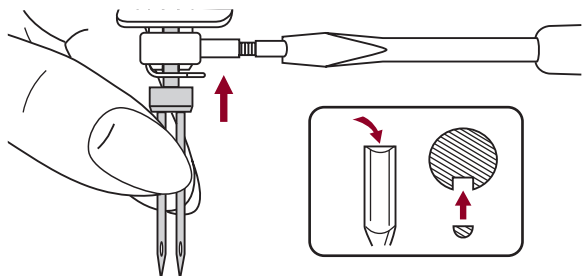


Будь ласка, відзначте:

-До стьобань 8,9,0,08-14 функція дзеркального відображення не застосовується.

-цю Відображуються дзеркально строчки можуть бути поєднані з іншими.

Здвоєна голка



* Здвоєна голка це опція. Вона не входить в комплект аксесуарів.

Вставте здвоєну голку.

⚠ Увага: При використанні здвоєної голки, використовуйте універсальну лапку незалежно від виду шиття. Використовуйте тільки здвоєні голки з максимальною відстанню в 2 мм між голками.

Додержуйтеся інструкцій для шиття одинарною голкою, використовуючи горизонтальний стрижень для котушки. Просиліть через ліву голку.

Установіть другий стрижень для котушки (у комплекті аксесуарів) в отвір нагорі машини. Просиліть через точки, що залишилися, переконавшись, що ви пропускаєте направляючу нитку над голкою й проведіть нитку через праву голку.

Просиліть кожну голку окремо.

➡ Будь ласка, відзначте: Переконайтесь, що дві нитки, використувані для шиття здвоєною голкою, мають ту ж саму вагу. Ви можете використувати один або два кольори.

Перед шиттям, відрегулюйте ширину стібка, поверніть колесо так, щоб був зазор голки та голка не вдарялася по голковій пластині.

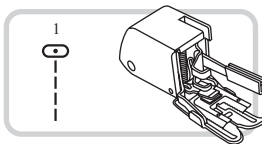
Коли ви шите здвоєною голкою, завжди йдіть повільно, і підтримуйте низьку швидкість, щоб забезпечити якісне шиття.

Виберіть малюнок шва й почніть шити. Можна використувати звичайні й декоративні малюнки 00-07, 15-99.

Результатом шиття буде малюнок із двома паралельними лініями стібків.

➡ Будь ласка, відзначте: При шитті здвоєними голками, завжди йдіть повільно, і підтримуйте низьку швидкість, щоб забезпечити якісне шиття.

Крокуюча лапка



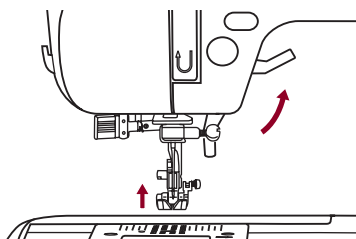
* Крокуюча лапка це опція. Вона не входить в комплект машинки.

Завжди намагайтеся спочатку шити без крокуючої лапки, вона повинна використовуватися тільки при необхідності.

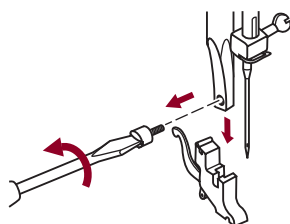
При використанні стандартної, звичайної лапки в машині, легше направляти тканину й ви краще бачите шов.

Ваша швейна машинка пропонує прекрасну якість шва на широкому діапазоні тканин від ніжного шифону до багат шарового джинса.

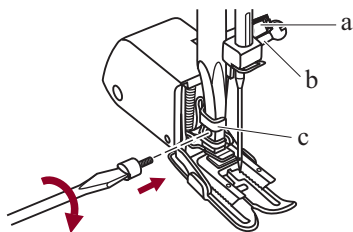
Крокуюча лапка врівноважує подачу верхнього й нижнього шарів тканини й поліпшує вирівнювання клітки, смужки й малюнків. Вона також допомагає запобігати нерівномірній подачі дуже важких тканин.



Підніміть підйомник притискної лапки, щоб піднялася поперечка притискної лапки.

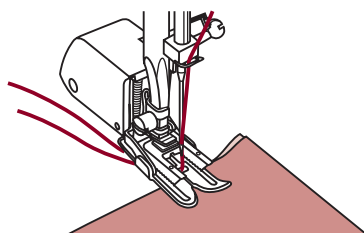


Зніміть утримувач притискної лапки, відкрутивши (проти годинникової стрілки) гвинт притискної поперечини.



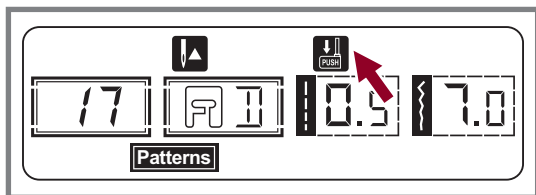
Прикріпіть крокуючу лапку до машини в такий спосіб:

- рукоятка (a) повинна ввійти над гвинтом голки й замкнутися (b).
- Вставте пластикову кріпильну голівку (c) зліва направо від вас так, щоб вона закріпилася в поперечині притискної лапки.
- Опустіть поперечину притискної лапки.
- Поставте на місце й закрутіть (за годинниковою стрілкою) кріпильний гвинт притискної поперечини.
- переконайтеся, що гвинт голки й кріпильний гвинт притискної поперечини міцно загвинчені.



Витягніть нитку шпульки наверх і помістіть нитку шпульки й голки за крокуючою лапкою.

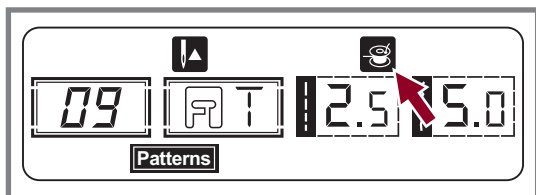
Функції попередження



Функція запобігання дисплею

Опускання важеля

При виборі петель для штопки, на екрані відображуватися "↓ Push", в цьому випадку необхідно опустити важіль.



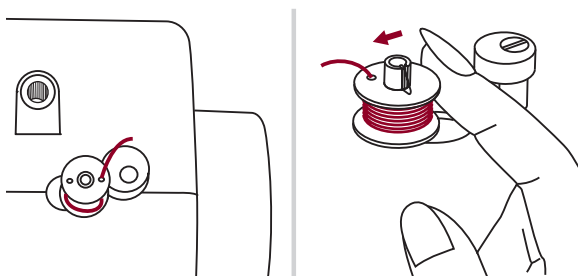
Намотування шпульки

Коли активізована функція намотування шпульки, на дисплеї відразу ж відображується соотвествующий знак.

Попереджувачий звуковий сигнал

- При правильній роботі: 1 сигнал
- При неправильній: 3-коротких сигнали
- Коли у швейної машини проблема, і вона не може шити: 3-коротких сигнали

Це означає, що нитка перекручена або застрягла, і колесо не може рухатися. Будь ласка, перегляньте "Посібник з усунення неполадок" на стор. 51/52, щоб знайти рішення. Після того, як проблема вирішена, машина продовжить шити.



Повернення валу намотувача шпульки вліво

Якщо ви натискаєте будь-яку кнопку на машині, коли шпулька повна, або вал намотувача шпульки перебуває в правому положенні, то машина видасть 3 сигнали як попередження.

Поверніть вал намотувача шпульки вліво.

➡ Будь ласка, відзначте: Якщо проблема усе ще не вирішена, зверніться до місцевого дилера.

⚠ Увага: Під час шиття, якщо нитка застрягла усередині гачка, зупиняючи рух голки, і ви продовжуєте натискати на педаль, захисний вимикач зупинить машину повністю. Для того, щоб запустити знову швейну машинку, вам доведеться поставити вимикач у положення OFF, а потім у положення ON.

! *Увага:* Від'єднайте шнур живлення від розетки перед тим, як очистити екран і поверхню швейної машинки, інакше ви можете одержати ушкодження або електричний шок.



Очищення екрана

Якщо передня панель брудна, злегка протріть її м'якою, сухою ганчірочкою.

Не використовуйте органічні розчинники або порошки.

Очищення поверхні швейної машинки

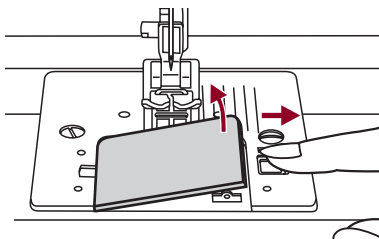
Якщо поверхня швейної машинки брудна, злегка змочіть ганчірочку в м'якому засобі, що чистить, сильно віджміть її й протріть поверхню. Після того, як ви очистите її один раз, протріть поверхню чистою ганчірочкою.

! *Увага:* Ця машина оснащена 100 мВт світлодіодною лампою. Якщо потрібна заміна лампи, зверніться до найближчого авторизованого дилера.

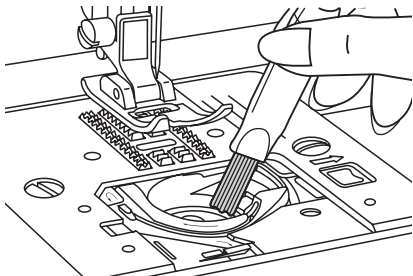
Очищення захвату

Якщо шматочки ниток або пил збирається в захваті, це заважає рівній роботі машини. Регулярно перевіряйте й чистіть швейний механізм, коли потрібно.

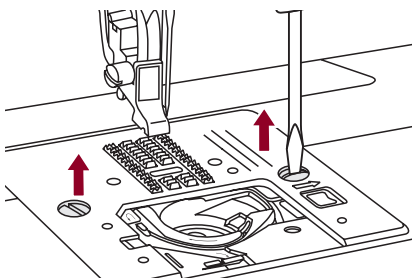
! *Увага:* Від'єднайте машинку від розетки перед проведенням обслуговування.



Зніміть кришку пластини голки й шпульку.



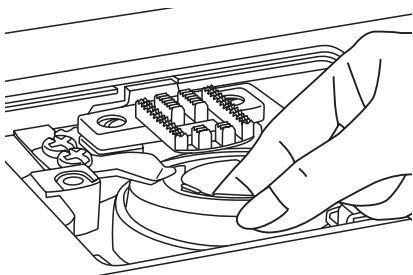
Почистіть утримувач шпульки щіткою.



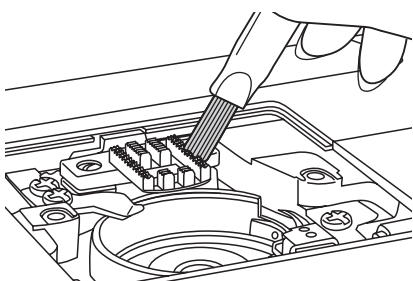
Зніміть голку, притисну лапку й утримувач притисної лапки.

Зніміть кришку шпульки й шпульку.

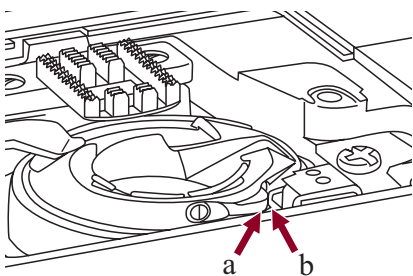
Зніміть гвинт, що утримує пластину голки, і зніміть пластину.



Підніміть корпус шпульки й зніміть його.



Почистіть канавку захвату, зубчасту рейку й корпус шпульки щіткою. Також почистіть їх за допомогою м'якої, сухої ганчірочки.



Поставте на місце корпус шпульки в канавку захвату так, щоб вершина (a) помістилася в стопор (b), як показано на малюнку.

Перед тим, як дзвонити в службу, перевірте наступні пункти. Якщо проблема усе ще присутня, зверніться по місце покупки або до вашого найближчого авторизованого дилера.

Проблема	Причина	Виправлення	Посилання
Розрив верхньої нитки	1. У машину неправильно заправлена нитка.	1. Просилить нитку ще раз.	Сторінка 11
	2. Занадто сильний натяг нитки.	2. Зменшіть натяг нитки (більше низьке число).	Сторінка 14
	3. Нитка занадто товста для голки.	3. Виберіть більшу голку.	Сторінка 7
	4. Нитка неправильно вставлена.	4. Зніміть і знову вставте голку (плоска сторона назад)	Сторінка 7
	5. Нитка обгорнута навколо стрижня утримувача шпульки.	5. Зніміть катушку й оберніть нитку на катушку.	Сторінка 11
	6. Голка ушкоджена.	6. Замініть голку.	Сторінка 7
Розрив нижньої нитки	1. Корпус шпульки вставлений неправильно.	1. Зніміть і знову вставте корпус шпульки й потягніть нитку. Нитка повинна тягтись вільно.	Сторінка 10
	2. Нитка в корпусі шпульки затягнена неправильно.	2. Перевірте шпульку й корпус шпульки.	Сторінка 10
	3. Натяг нижньої нитки занадто сильний.	3. Послабте натяг нижньої нитки, як описано.	Сторінка 14
Пропуск стібків	1. Нитка неправильно вставлена.	1. Зніміть і знову вставте голку (плоска сторона назад).	Сторінка 7
	2. Голка ушкоджена.	2. Вставте нову голку.	Сторінка 7
	3. Використовується невірний розмір голки.	3. Виберіть голку, що підходить для нитки.	Сторінка 7
	4. Лапка вставлена неправильно.	4. Перевірте й прикріпіть правильно.	Сторінка 5
	5. У машину неправильно вставлена нитка.	5. Просилить нитку ще раз.	Сторінка 11
Поломка голки	1. Голка ушкоджена.	1. Замініть голку.	Сторінка 7
	2. Голка вставлена неправильно.	2. Вставте голку правильно (плоска сторона назад).	Сторінка 7
	3. Неправильний розмір голки для тканини.	3. Виберіть голку, що підходить для нитки й тканини.	Сторінка 7
	4. Прикріплено неправильну лапку.	4. Виберіть правильну лапку.	Сторінка 60
	5. Гвинт затискання голки не затягнутий.	5. За допомогою викрутки щільно затягніть гвинт.	Сторінка 7
	6. Притискна лапка, що використовується, не підходить для типу шва, що ви хочете шити.	6. Прикріпіть притискну лапку, що підходить для типу шва, що ви хочете шити.	Сторінка 60
	7. Натяг верхньої нитки занадто сильний.	7. Послабте натяг верхньої нитки.	Сторінка 14
Стібки, що бовтаються	1. У машину неправильно заправлена нитка.	1. Перевірити заправлення нитки.	Сторінка 11
	2. У корпус шпульки неправильно заправлена нитка.	2. Всунути нитку в корпус шпульки, як показано на картинці.	Сторінка 10
	3. Невірна комбінація голка /тканина/нитка.	3. Розмір голки повинен підходити до тканини й нитки.	Сторінка 7
	4. Натяг нитки невірний.	4. Виправити натяг нитки.	Сторінка 14
Шов збирається або морщиться	1. Голка занадто товста для тканини.	1. Вибрати більш тонку голку.	Сторінка 7
	2. Довжина стібка відрегульована неправильно.	2. Відрегулювати довжину стібка.	Сторінка 24
	3. Натяг нитки занадто сильний.	3. Послабити натяг нитки.	Сторінка 14

Проблема	Причина	Виправлення	Посилання
Шов морщиться	1. Натяг нитки в голці занадто сильний.	1. Послабити натяг нитки.	Сторінка 14
	2. Нитка в голку заправлена невірно.	2. Заправити нитку знову.	Сторінка 11
	3. Голка занадто важка для тканини, що шиється.	3. Вибрати голку, що підходить для тканини й нитки.	Сторінка 7
	4. Довжина стібка занадто довга для тканини.	4. Зробити стібок щільніше.	Сторінка 24
Малюнок деформований	1. Використовується невірна притискна лапка.	1. Вибрати правильну лапку.	Сторінка 60
	2. Натяг нитки в голці занадто сильний.	2. Послабити натяг нитки.	Сторінка 14
Машина заминає	1. Нитка потрапила в захват.	Зняти верхню нитку й корпус шпульки, повернути колесо назад і вперед рукою й забрати залишки нитки.	Сторінка 56
	2. Зубчасті колеса забиті тканевим пилом.		
Машина галасливо працює	1. Пух або масло зібралися на захваті або на голечниці.	1. Почистити захват й зубчасті рейки, як описано.	Сторінка 56
	2. Голка ушкоджена.	2. Замінити голку.	Сторінка 7
	3. Із двигуна виходить невеликий стугонливий звук.	3. Нормально.	--
	4. Нитка потрапила в захват.	Зняти верхню нитку й корпус шпульки, повернути колесо назад і вперед рукою й забрати залишки нитки.	Сторінка 56
	5. Зубчасті рейки забиті тихорецьким пилом.		
Нерівномірні стібки, нерівномірна подача	1. Погана якість нитки.	1. Вибрати нитку кращої якості.	Сторінка 7
	2. Нитка неправильно заправлена в корпус шпульки.	2. Зняти корпус шпульки, забрати нитку й правильно заправити.	Сторінка 10
	3. Тканина тягнеться.	3. Не тягніть за тканину під час шиття, вона повинна подаватися машиною.	--
Швейна машина не працює	1. Машина не включена.	1. Включити машину.	Сторінка 3
	2. Важіль притискної лапки піднятий.	2. Опустити важіль притискної лапки.	Сторінка 16
	3. Машина не включена в розетку.	3. Вставити вилку машини в електричну розетку.	Сторінка 3



Не викидайте електричні прилади як побутове невідсортоване сміття, використовуйте окремі контейнери.

Зверніться в місцеві органи влади за інформацією відносно доступних систем складання.

Якщо електричні прилади викидати на сміттевий смітник, небезпечні речовини можуть просочитися в ґрунтові води й потрапити в харчовий ланцюг, наносячи шкоду здоров'ю й добробуту.

При заміні старих апаратів на нові, роздрібний продавець зобов'язаний за законом взяти назад безкоштовно ваш старий апарат для утилізації.