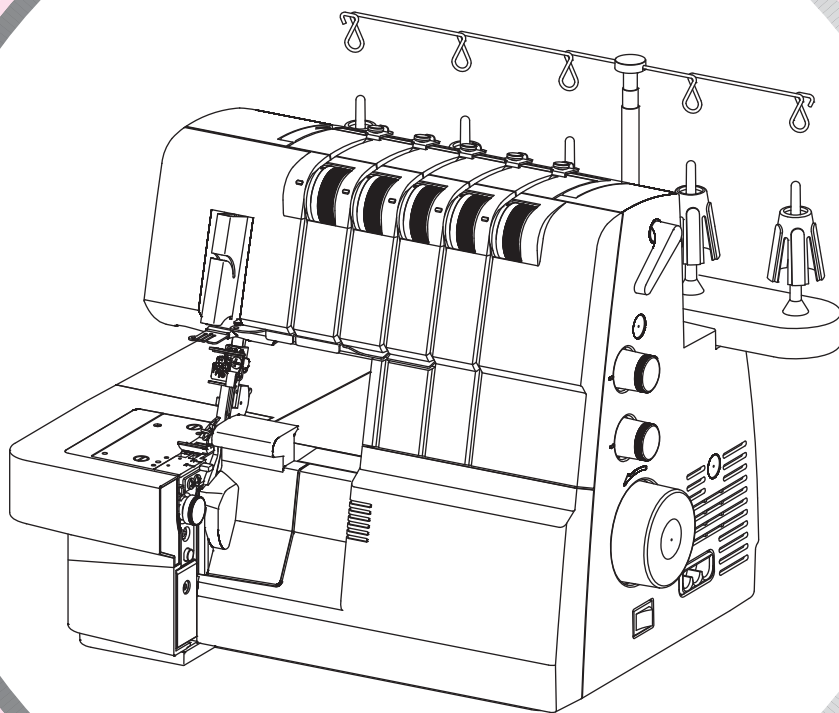


ІНСТРУКЦІЯ З ЕКСПЛУАТАЦІЇ MINERVA M5000CL



ПЕРЕДМОВА

Дякуємо за купівлю даної машини. Дана машина призначена для побутового використання, на ній можна проводити високоякісну обробку як легких тканин так і важких матеріалів (джиңсових).

Перед початком роботи уважно вивчіть цей посібник з експлуатації.

Завод виробник залишає за собою право вносити зміни в конструкцію дизайн та приладдя даної машини.

ПРАВИЛА 3 ТЕХНІКИ БЕЗПЕКИ

Перш ніж приступити до роботи на машині, необхідно ознайомитися з цими правилами з техніки безпеки.



ОБЕРЕЖНО - щоб уникнути ураження електричним струмом необхідно :

- * Ніколи не залишайте машину без нагляду, якщо вона підключена до мережі. Щоб уникнути ураження електричним струмом, необхідно завжди виймати штепсельну вилку з розетки перед кожним чищенням та після закінчення роботи на машині.
- * Перед встановленням нової лампи необхідно вийняти штепсельну вилку з розетки. Лампу слід замінити на однотипну і перед запуском машини необхідно встановити фронтальну кришку, що захищає лампу.



УВАГА - щоб уникнути травм ураження електричним струмом і загорянь :

- * Напруга мережі повинна відповідати номінальній напрузі електродвигуна.
- * Машину можна використовувати тільки для цілей, зазначених у цьому посібнику. використовувати тільки те приладдя, яке рекомендовано заводом-виробником у цьому посібнику з експлуатації.
- * Перед виконанням робіт у робочій зоні голки заправка голки або петлювача заміна голки заміна голкової пластини або натискної лапки необхідно вийняти штепсельну вилку з розетки або вимкнути машину.
- * Необхідно виймати штепсельну вилку з розетки перед зняттям кришок здійснення мастила або проведенням робіт з обслуговування машини. При виникненні необхідності регулювання ременя необхідно звернутися до відповідного представництва фірми.
- * Забороняється виймати штепсельну вилку з розетки за кабель.
- * Слід обережно поводитися з педаллю реостату. Не можна кидати її на підлогу або ставити на неї якісь предмети.
- * Необхідно завжди використовувати відповідну голкову пластину.
Із-за невідповідної голкової пластини може статися поломка голки.
- * Не дозволяється регулювати натяг приводного ременя самостійно.
Забороняється використовувати погнуті голки.
- * У процесі шиття пальці не повинні знаходитися поблизу рухомих частин машини особливо при знаходженні голки в робочій зоні. У процесі шиття не можна підтягувати або тягнути матеріал може статися вигин та поломка голки.
- * При проведенні сервісних робіт на машинах з подвійною ізоляцією слід використовувати тільки ідентичні запасні частини.
- * Піднімати та переносити машину слід лише за ручку.
- * Категорично забороняється користуватися швейною машиною у разі пошкодження з'єднувального кабелю.
при попаданні в неї вологи при падінні та одержанні механічних пошкоджень У разі необхідності проведення перевірки ремонту або юстування слід звернутися до майстерні
- * Не можна користуватися машиною при закритих вентиляційних отворах. Усі отвори машини повинні бути звільнені від пилу та залишків тканини.

- * Категорично забороняється вставляти будь-які предмети в отвори машини.
- * Не можна користуватись машиною на відкритому повітрі.
- * Не можна користуватися машиною в місцях, де використовуються аерозолі або чистий кисень.
- * Не можна користуватися машиною як іграшкою. Особливо уважно потрібно бути якщо на машині працюють діти чи користуються машиною у присутності дітей.
- * Не можна піддавати машину впливу прямих сонячних променів і зберігати її в місцях з підвищеною температурою та вологістю.
- * Забороняється торкатися машини педалі реостату та кабелю мокрими руками одягом чи іншими предметами, що містять вологу.
- * Не підключати машину до подовжувального кабелю з кількома розетками, якщо в них вже підключені інші електроприлади.
- * Машину слід встановлювати лише на рівній та стабільній поверхні.
- * Перед включенням машини необхідно закривати кришку рукавної платформи та кришку петлювача.
- * Зберігати лапки та голки в недоступному для дітей місці.
- * Перед заміною лампи слід почекати, поки стара лампа охолоне.
- * Забороняється самостійно розбирати машину чи проводити зміни машини.
- * Перед проведенням робіт з догляду за машиною необхідно вимкнути вимикач мережі та витягнути штепсельну вилку з розетки.

Сервісні роботи на електроприладах з подвійною ізоляцією в приладах з подвійною ізоляцією замість заземлення використовуються дві системи ізоляції. У цих приладах немає заземлювального пристрою воно не може бути в них встановлено тому виконання сервісних робіт на приладах з подвійною ізоляцією передбачає глибоке знання системи та їх можуть проводити тільки висококваліфіковані фахівці. Запасні частини для приладів з подвійною ізоляцією повинні бути ідентичними деталям.

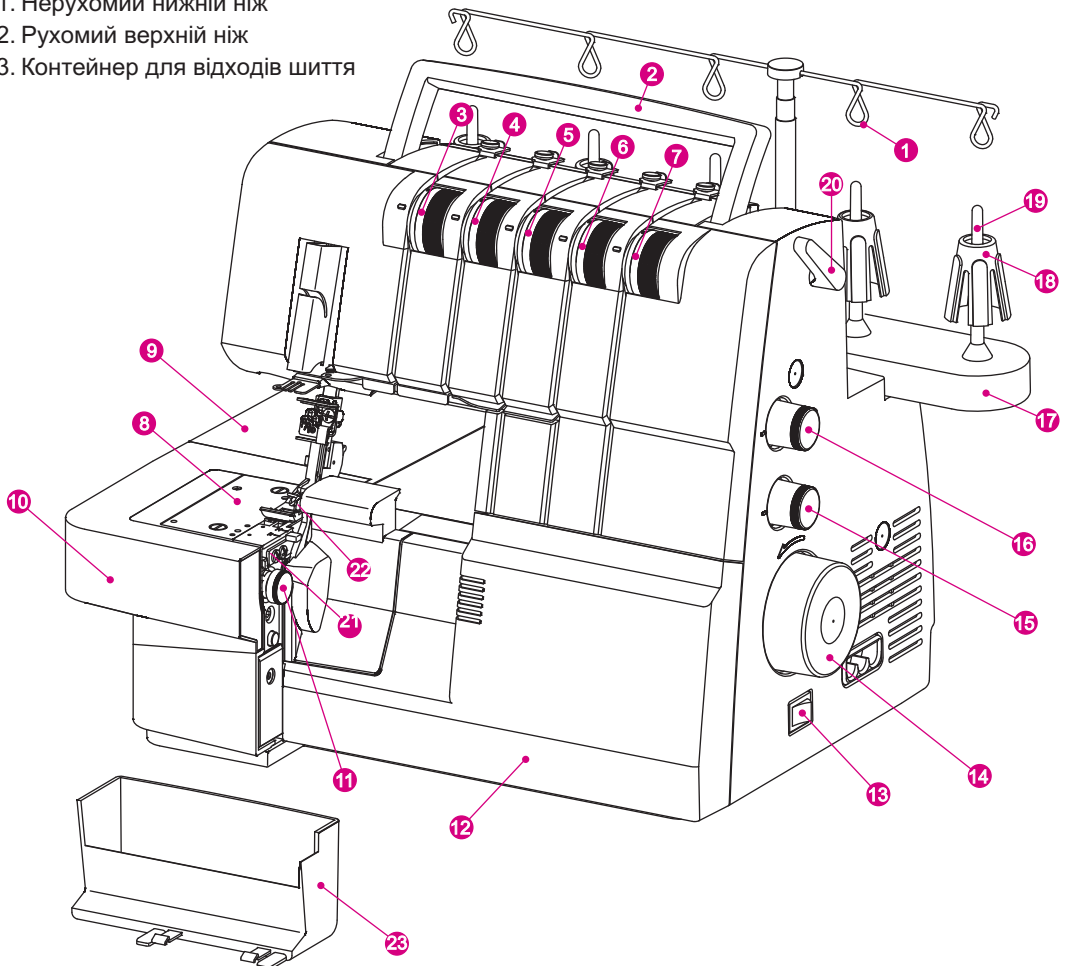
ЗМІСТ

	Сторінка		Сторінка
1. Основні деталі машини	5	18. Нитковдівач	29
(1) Огляд машини	5	19. Заміна ниток (методом зв'язування)	30
(2) Вільний рукав	6	20. Регулювання довжини стібка Швейні	30
(3) Основні деталі за кришкою запетлювача	7	21. поради	31
2. Приладдя	7	(1) Закріплення строчки	31
3. Додаткові аксесуари	8	(2) Плетіння стрічок	31
(1) Лапки для оверлочних операцій	8	22. Регулювання ширини строчки	31
(2) Лапки для плоских швів Додатковий	9	23. Вибір строчок	32
(3) столик	9	24. Огляд строчок	34
4. Застосовувані голки	10	Таблиця строчок	35
5. Підготовка до шиття	10	25. Утворення ланцюжка ниток та пробне шиття	36
6. Встановлення катушкової стійки	11	26. Роликовий підрубочний шов	37
7. Підготовка машини до заправки нитками	11	27. Плоскі шви	37
(1) Установка стійки з нитконаправниками	11	28. Декоративні плоскі строчки	38
(2) Сітка для катушок	11	29. Регулювання тиску притискної лапки	39
(3) Шайба для сходження нитки	12	30. Диференціальний транспортер	39
8. Зняття/встановлення контейнера для відходів шиття	12	31. Рекомендований натяг ниток	40
9. Відкривання кришки запетлювача	12	(1) Подвійна ланцюгова строчка	40
10. Зняття та встановлення голок	13	(2) Двохниткова обметочна строчка	40
(1) Розташування голок	13	(3) Двохниткова оверлочна строчка	40
(2) Зняття голок	13	(4) Двохниткова плоска строчка FLATLOCK	41
(3) Встановлення голок	14	(5) Трьохниткова оверлочна строчка	41
11. Підйом притискної лапки	14	(6) Трьохниткова плоска строчка FLATLOCK	41
12. Заміна лапки	14	(7) Трьохниткова еластична укріплююча строчка	42
13. Вимкнення верхнього ножа	15	(8) Чотирьохниткова оверлочна строчка	42
14. Перетворення верхнього петлювача на ширитель	15	(9) Чотирьохниткова еластична укріплююча строчка	42
15. Верхній петлювач	16	(10) П'ятиниткова еластична укріплююча строчка	43
(1) Вимкнення верхнього петлювача	16	(11) Плоский шов	43
(2) Увімкнення верхнього петлювача	16	(12) Триголковий плоский шов	43
16. Важіль перемикачання на роликові шви	16	(13) Роликові строчки	44
(1) Виконання стандартних оверлочних строчок	16	Догляд за машиною	44
(2) Виконання роликових підрубочних швів	16	32. Можливі несправності та їх усунення	45
(3) Замена крышки ножа	17	33. Специфікація	46
17. Заправка машини нитками	17	34. Розміри машини	47
1) Заправка верхнього запетлювача (червоний)	18		
2) Заправка нижнього запетлювача (зелень)	19		
3) Заправка запетлювача ланцюгового/ плоского стібка (коричневий)	21		
4) Заправка правої оверлочної голки (блакитний) (В на голкотримачі)	22		
5) Заправка лівої голки/ланцюгового стібка (помаранчевий) (D на голкотримачі)	24		
6) Заправка правої іголки плоского стібка (зелений) (E на голкотримачі)	25		
7) Заправка правої оверлочної голки (синій) (D на голкотримачі)	26		
8) Заправка іголки ланцюгового стібка (помаранчевий) (D на голкотримачі)	28		

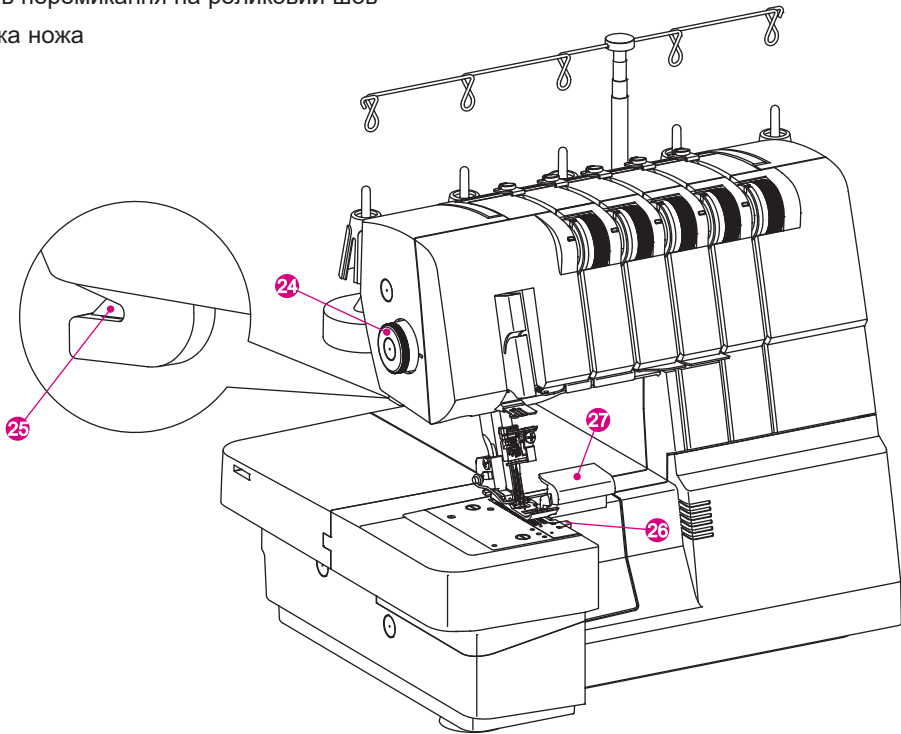
1. Основні деталі машини

(1) Огляд машини

1. Сійка з нитконаправниками
2. Ручка для перенесення
3. Регулятор натягу лівої голкової нитки (помаранчевий)
4. Регулятор натягу правої голкової нитки (блакитний)
5. Регулятор натягу нитки верхнього запетлювача (зелений)
6. Регулятор натягу нитки нижнього запетлювача (червоний)
7. Регулятор натягу нитки запетлювача ланцюгового стібка (коричневий)
8. Голкова пластина
9. Робоча поверхня
10. Столик вільного рукава
11. Регулятор ширини обрізки
12. Кришка запетлювача
13. Вимикач мережі та освітлення
14. Махове колесо
15. Регулятор налаштування диференціального транспортера
16. Регулятор довжини стібка
17. Сійка для катушок
18. Утримувач катушок
19. Катушковий штифт
20. Важіль підйому притисної лапки
21. Нерухомий нижній ніж
22. Рухомий верхній ніж
23. Контейнер для відходів шиття

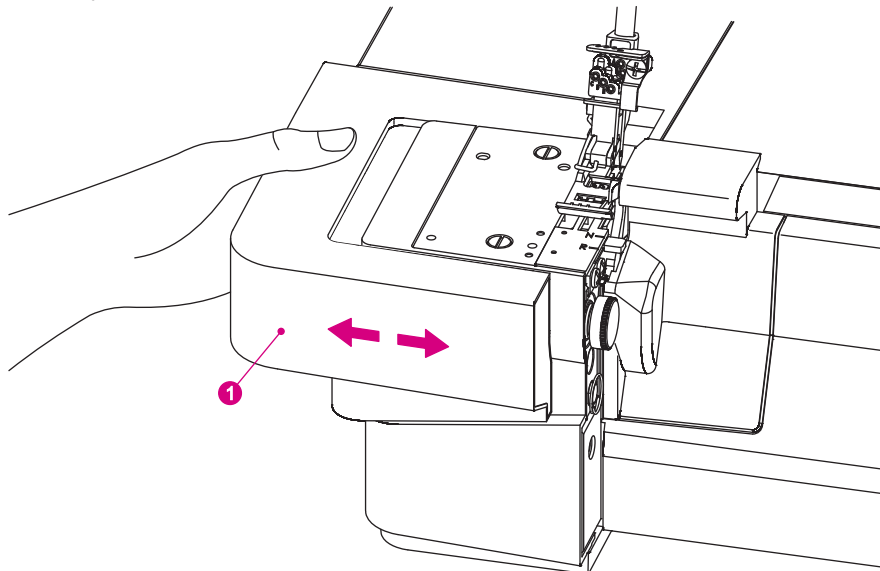


- 24. Регулятор тиску притискної лапки
- 25. Обрізчик нитки
- 26. Важіль перемикання на роликів шов
- 27. Кришка ножа



(2) Вільний рукав

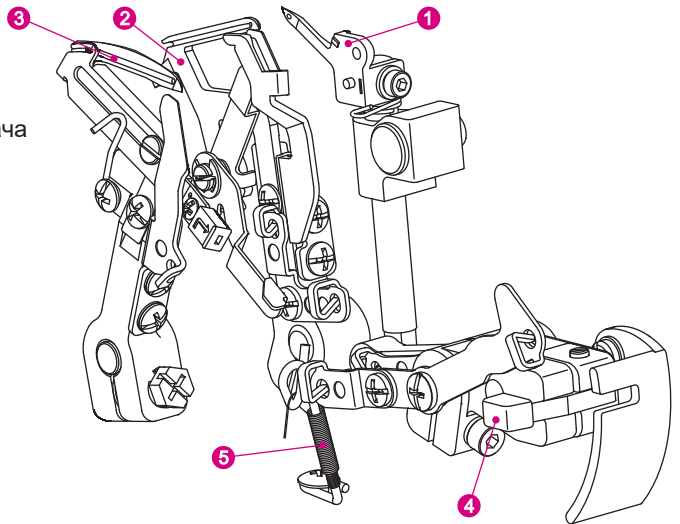
- 1. Столик вільного рукава



- * Столик вільного рукава можна зняти
- * Для зняття столика потягніть його вліво
- * Для встановлення столика посуньте його вправо до клацання
- * Вільний рукав ідеально підходить для пошиття рукавів, низу штанин та інших важкодоступних місць

(3) Основні деталі за кришкою запетлювача

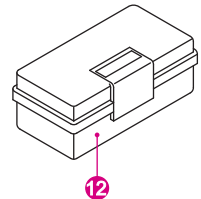
1. Верхній запетлювач
2. Нижній запетлитель
3. Запетлювач ланцюгового плоского стібка
4. Важіль відключення верхнього запетлювача
5. Направник нитки ланцюгового плоского стібка



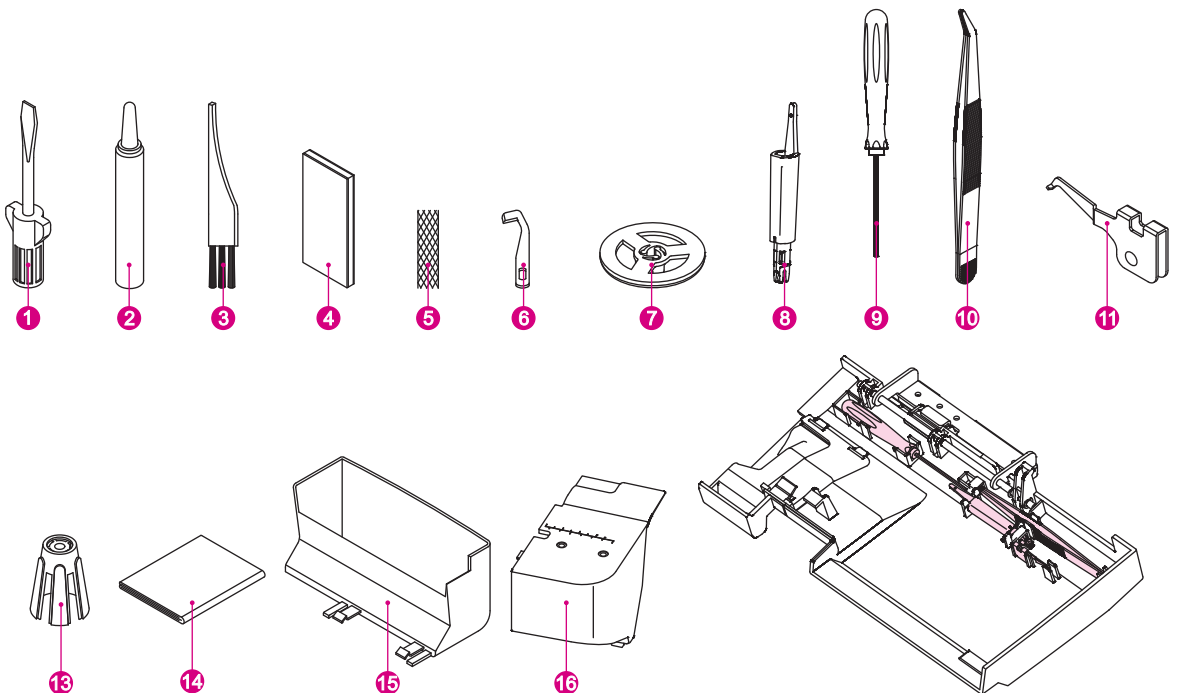
2. Приладдя

Приладдя 1-11 знаходиться в коробці для аксесуарів.

- | | |
|-------------------------------------|----------------------------------|
| 1. Викрутка (велика) | 9. Викрутка шестигранна |
| 2. Маслянка | 10. Пінцет |
| 3. Щітка-пензлик | 11. Конвертер |
| 4. Комплект голок | 12. Коробка для аксесуарів |
| 5. Сітка для катушок (5шт.) | 13. Утримувач катушки (5шт.) |
| 6. Верхній ніж | 14. Чохол від пилу |
| 7. Шайба для сходження ниток (5шт.) | 15. Контейнер для відходів шиття |
| 8. Нитковдівач | 16. Столик для плоских швів |



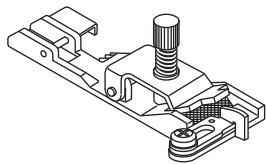
Примітка: приладдя 8-11 для зручності можна закріпити та зберігати на кришці петлювача.



3. Додаткові аксесуари

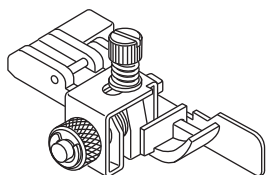
Додаткові лапки спеціально розроблені для цієї машини. Ви можете придбати ці лапки у продавця вашої машини.

(1) Лапки для оверлочних операцій



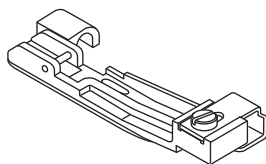
Лапка для пришивання еластичних стрічок та гумки

Спеціальна притискна лапка призначена для пришивання еластичних стрічок та гумки (6-12 мм). За допомогою цієї лапки Ви можете вирівнювати, призборювати або розтягувати тканину залежно від типу гумки.



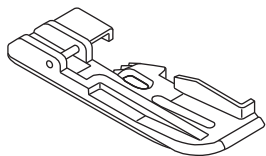
Лапка для потаємного шва або пришивання з мережива

Ця лапка виконує дві функції потаємного шва або пришивання мережива.



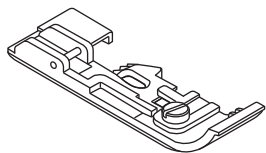
Лапка для пришивання бісеру та блискіток

Ця спеціальна притискна лапка використовується для пришивання бісеру, блискіток, перлів, страз, декоративних шнурів. Всі ці операції проводяться з 1 голкою.



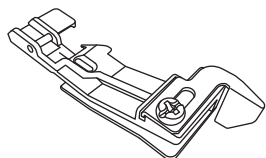
Лапка для вшивання шнура

Ця лапка використовується для вшивання шнура між двома шарами тканини.



Лапка для пришивання тасьми

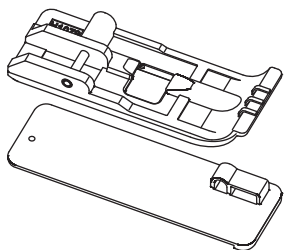
Ця лапка призначена для роботи з тасьмою. На матеріалах, що тягнуться (трикотаж) подібний шов запобігає деформації одягу під час носіння.



Лапка для збирання тканини

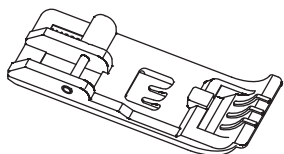
Ця спеціальна лапка була створена для зшивання двох шарів матеріалу та призбирання нижнього шару одночасно.

(2) Лапки для плоских швів



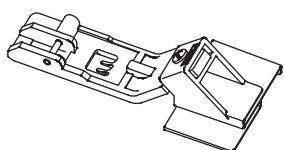
Лапка для вшивання шнура чи канта (H10793B)

За допомогою цієї лапки ви можете робити защіпи, збирання та декоративні шви.



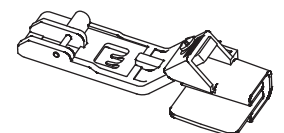
Прозора лапка для плоских швів (H10803B)

За допомогою прозорої лапки ви бачите все, що відбувається під лапкою, і можете контролювати процес шиття у складних місцях, де відбувається прокол голки, для отримання ідеального результату.



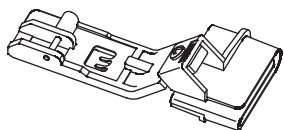
Лапка для пришивання тасьми та мереживних стрічок. (H10813B)

За допомогою цієї лапки ви легко пришите тасьму або мереживну стрічку зверху матеріалу для отримання прекрасного декоративного краю.



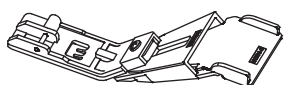
Лапка для подвійного підгинання та вшивання стрічки або косої бейки шириною 25-28 мм (H10823)

Лапка двічі складає стрічку, дозволяючи вшити її до краю матеріалу для отримання закінченого вигляду.



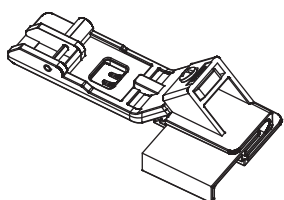
Лапка для підгинання краю матеріалу 25 мм (H10833B)

За допомогою лапки для підгинання краю, ви можете легко і рівно загнути край і пришити його.



Лапка для виготовлення шльовок зі стрічок або косої бейки шириною 23-25 мм (H10843B)

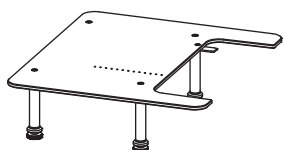
За допомогою цієї лапки, ви можете легко і швидко зробити шльовки з будь-якого матеріалу.



Лапка для пришивання тасьми та мереживних стрічок з підгинанням краю матеріалу (H10853B)

Ця лапка аналогічна лапці (H10813B), за винятком того, що край матеріалу в цій лапці підгинається, створюючи закінчений вигляд.

(3) Додатковий столик (J11862)



Розширьте робочу поверхню за допомогою додаткового столика, щоб , ваш виріб при роботі залишався рівним без застрягань, складок і зморшок.

Отвори в столику також дозволяють вам виконувати роботи по колу.

4. Застосовувані голки

Для цієї машини застосовують голки з плоским поперечним перерізом колби. Їх не можна вставляти передньою частиною назад.

Ніколи не використовуйте для цієї машини голки від побутових машин, незалежно від їх типу та розміру.

До машини додаються голки ELx705 розмір 14/90.

Ви можете використовувати голки ELx705 розміром 14/90 та 14/80.

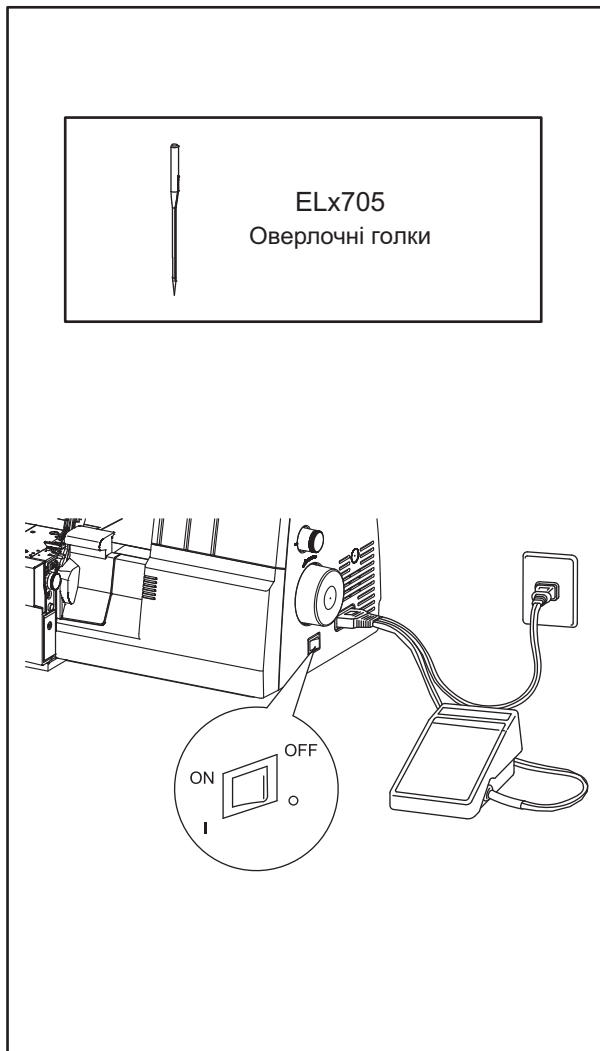
5. Підготовка до шиття

- * Вставити штекер у гніздо.
- * Вставте штепсельну вилку в розетку.
- * Вимикач мережі :
Для увімкнення натиснути на бік з Маркуванням << - >>.
Для вимикання натиснути на бік з Маркуванням << 0 >>.
- * Для запуску машини та регулювання швидкості натиснути педаль. Чим сильніше натискати на педаль, тим швидше шие машина.
- * Для переривання процесу шиття необхідно зняти ногу з педалі.



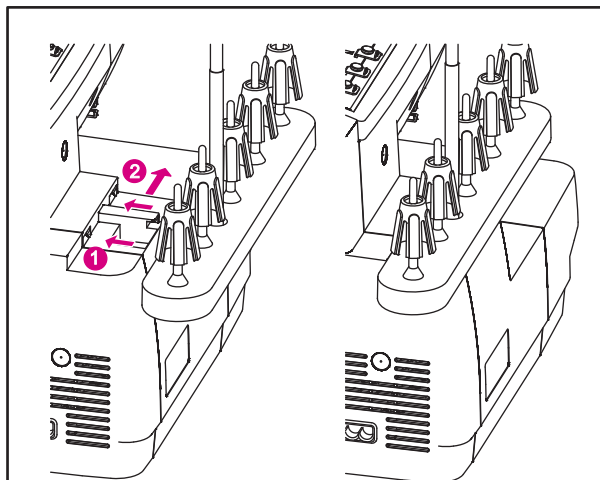
Увага :

- * Напруга електричної мережі має відповідати номінальній напрузі електродвигуна.
- * Педаль потребує обережного поводження. Її не можна упускати і ставити на неї сторонні предмети.
- * При заміні голок, лапок або голкових пластин, а також у разі залишення машини без нагляду необхідно витягнути штепсельну вилку з розетки, щоб не було запуску машини при випадковому натисканні на педаль.



6. Встановлення катушкової стійки

- * Дістаньте катушкову стійку.
- * Встановіть її, як показано на малюнку в напрямку 1, а потім посуňte її в напрямку 2 до клацання.



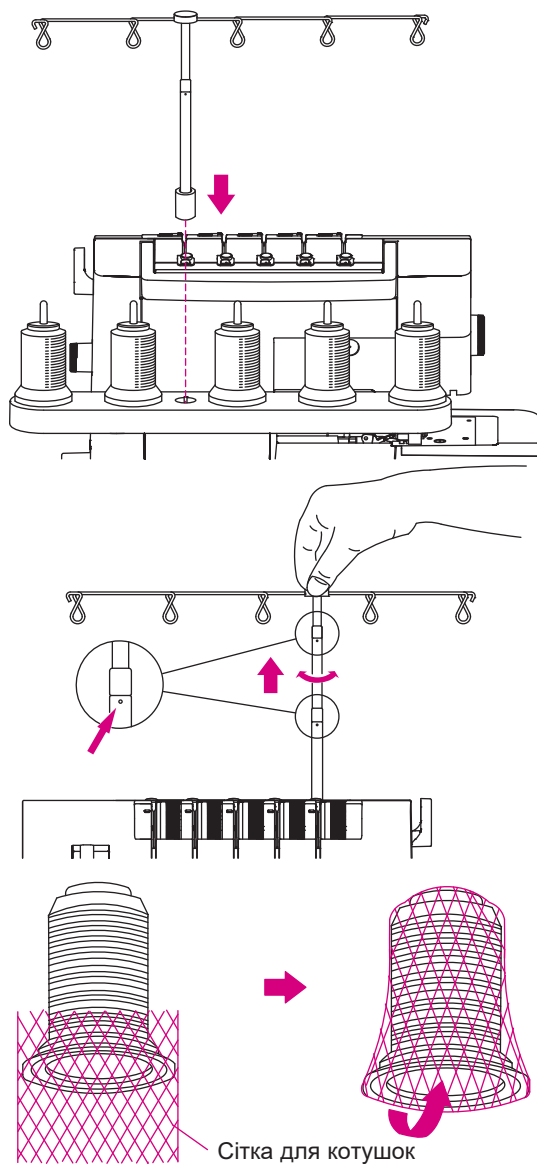
7. Підготовка машини до заправки нитками Встановлення стійки з нитконаправниками.

- Дістаньте стійку з нитконаправниками і
- * встановіть її на машину як показано на малюнку праворуч
- При поставці машини стійка з нитконаправниками знаходиться у складеному стані
- * Повністю витягніть стійку з нитконаправниками
- У правильному положенні обидві секції телескопічної стійки увійдуть у зачеплення із клацанням
- * Надягніть катушки з нитками на центруючі елементи катушкових штифтів

Примітка: Ваша машина заправлена для шиття триголкового плоского шва. На стр. 37 ілюстрація зав'язування вузликів на нитках.

(2) Сітка для катушок

При використанні синтетичних ниток, що надто легко зісковзують з катушки, необхідно надіти знизу на катушку сітку так щоб нитка вільно звисала зверху катушки.



(3) Шайба для сходження нитки

* При використанні нормальних катушок надягніть на катушку шайбу для сходження нитки так, як показано на малюнку.



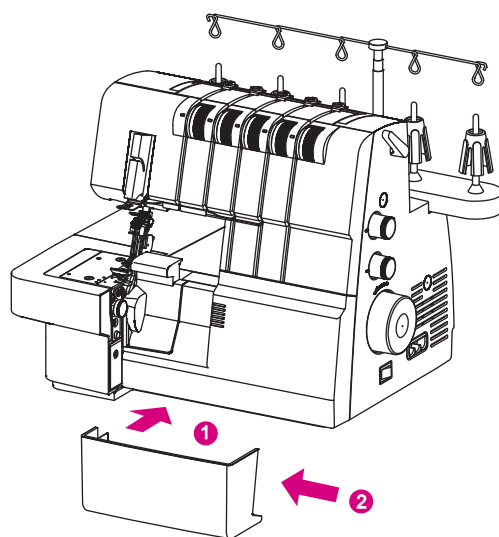
8. Зняття та встановлення контейнера для відходів шиття

(1) Встановлення

- * Вставте контейнер для мусору під кришку запетлювачів
- * Ліва сторона контейнера для мусору обов'язково встановлюється поряд з ножем, звідки падають обрізки тканини.

(2) Зняття

- * Щоб зняти контейнер, візьміться за нього і витягніть його назовні.



9. Відкривання кришки запетлювача



Увага:

Перед відкриттям кришки запетлювача від'єднайте машину від мережі

(1) Відкриття

- * Зсунути кришку вправо до упору (1).
- * Відкинути кришку рухом вниз на себе (2).

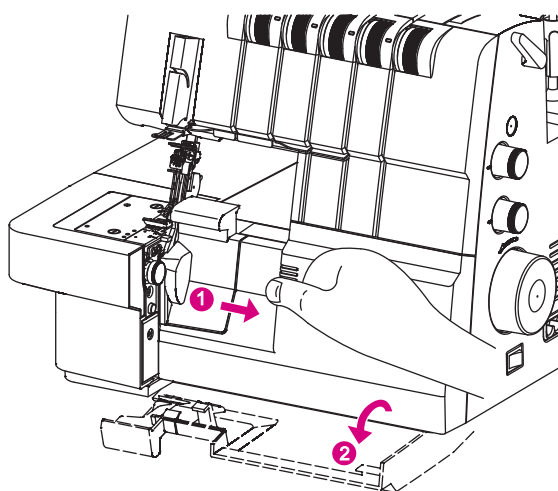
(2) Закривання

- * Підніміть кришку і посуньте її вліво до клацання



Увага:

Машина оснащена датчиком відкриття кришки запетлювача. При відкритій кришці машина не працює!



10. Зняття та встановлення голок

(1) Розташування голок

* У голкотримач як показано на рис можна вставити до п'яти голок але, для шиття можна використовувати тільки одну дві або три голки. Не намагайтеся шити чотирма або п'ятьма голками.

* У посібнику з експлуатації різне розташування голок вказується на схематичному зображенні голкотримача. Приклади зображені малюнку.

Примітка: Якщо вставлені ліва та права оверлочні голки, то ліва голка буде розташована трохи вище за праву. Якщо вставлені всі голки плоского шва, ліва голка буде розташована вище за інші голки.

(2) Зняття голок



Увага!

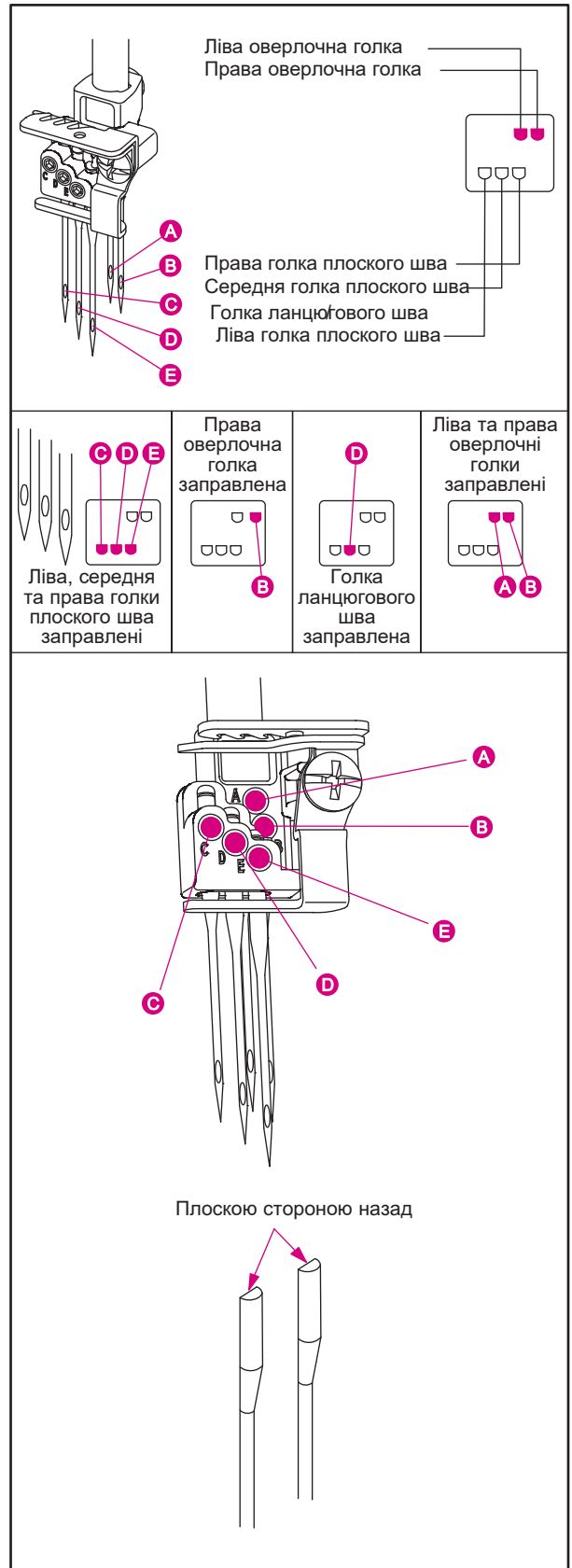
Перед зняттям голок машину необхідно відключити від мережі.

- * Поворотом маховика на себе встановить голки у крайньому верхньому положенні
- * Помістіть тонкий шматок матеріалу (фетр) під притискну лапку. Опустіть голки наполовину в матеріал.
- * Послабте маленькою викруткою, але не виймайте гвинт кріплення голки.

- A. Права оверлочна голка
- B. Ліва оверлочна голка
- C. Ліва голка плоского шва
- D. Середня голка плоского шва
- E. Права голка плоского шва

Примітка: Після зняття голки, яка не використовується для шиття, не забудьте затягнути гвинт кріплення голки у відповідному отворі.

Не затягуйте гвинт кріплення голки занадто сильно, це може призвести до пошкодження голкоутримувача.

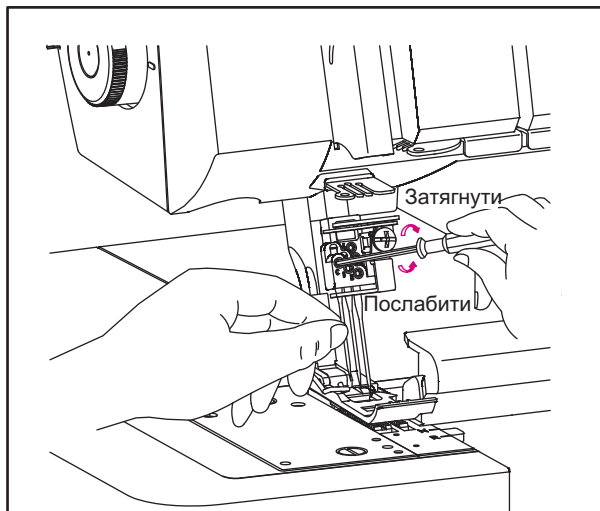


(3) Встановлення голок

- * Взяти голку плоскою стороною колби назад.
- * Вставити голку до упору в голкотримач
- * Опустити голку в отвір голкової пластини вона вишикується в лінію з гніздом голки і потім направте її вгору

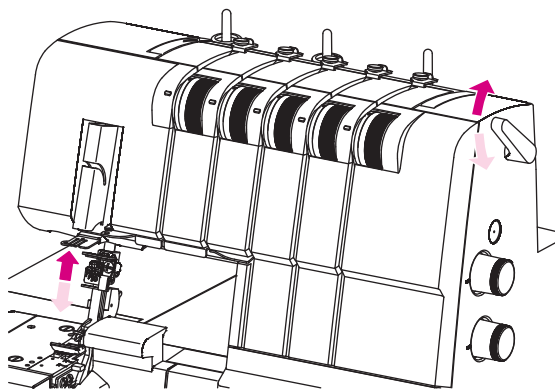
Примітка: Якщо ви вставляєте голки в отвір А і В, необхідно послабити гвинти А і В, і після встановлення затягнути обидва гвинти.

Для машини використовуйте лише голки ELx705. Не використовуйте стандартні голки для побутових швейних машин.



11. Підйом притискної лапки

- * Для підняття лапки підніміть важіль притискної лапки з правого боку машини.
- * Ви можете додатково підняти лапку у верхнє положення для цього ще підніміть важіль притискної лапки вгору



12. Заміна лапки

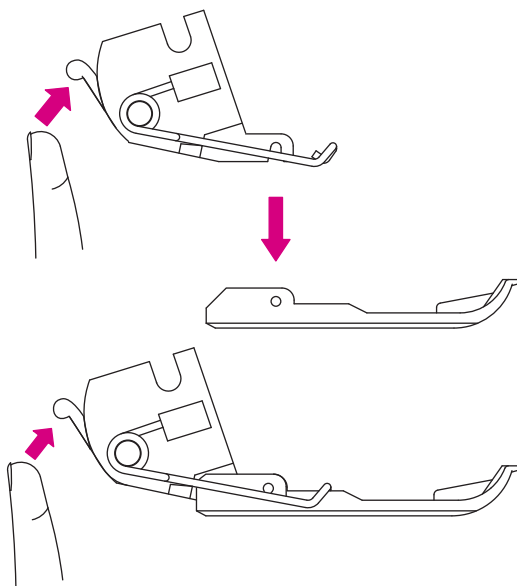
Увага! Перед заміною лапки машину необхідно відключити від мережі.

(1) Зняття лапки

- * Підніміть лапку у найвище положення
- * Натисніть на важіль знімання лапки, розташований на звороті лапкотримача. Лапка знімається. Заберіть лапку.

(2) Встановлення лапки

- * Підніміть лапку у найвище положення
- * Покладіть лапку на голкову пластину під лапкотримач лапки так, щоб штифт лапки (стержень) міг увійти в зачеплення з лапкотримачем.
- * Опустіть важіль підйому лапки. Лапка встановлена.



13. Вимкнення верхнього ножа



Увага!

Машину необхідно відключити від мережі.

(1) Встановлення рухомого верхнього ножа у неробочого положення

- * Відкрийте кришку запетлювача (а стр.)
- * Витягніть тримач рухомого верхнього ножа праворуч до упору.
- * Повертайте тримач проти годинникової стрілки доти, доки ніж не зафіксується в нерухомій нижній позиції.

(2) Встановлення рухомого ножа у робоче положення

- * Відкрийте кришку петлювача
- * Витягніть тримач рухомого верхнього ножа праворуч до упору
- * Повертайте тримач за годинниковою стрілкою доти, доки ніж не зафіксується в робочу позицію .



Увага!

Перед увімкненням машини не забудьте закрити кришку запетлювача

14. Перетворення верхнього запетлювача на розширювач



Увага!

Вимикач мережі має бути вимкнений.

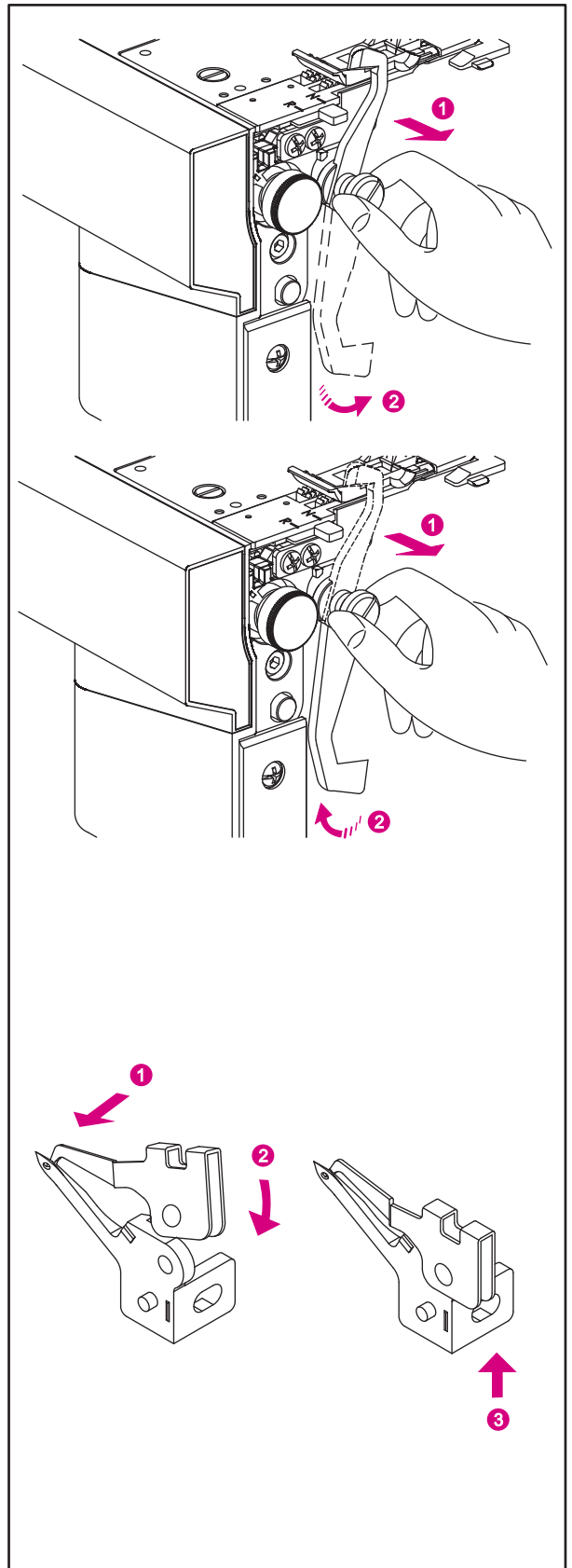
Якщо верхній запетлювач не заправлений ниткою, то конвертер повинен чіплятися за вушко верхнього запетлювача.

(1) Використання конвертера

- * Вставивши кінчик у вушко верхнього запетлювача зачепіть конвертер опустивши важіль у напрямку вниз.
- * Якщо використовується верхній запетлювач, конвертер повинен бути розчеплений з запетлювачем.

(2) Розчеплення верхнього запетлювача

- * Для розчеплення підніміть конвертер (3).



15. Верхній запетлювач

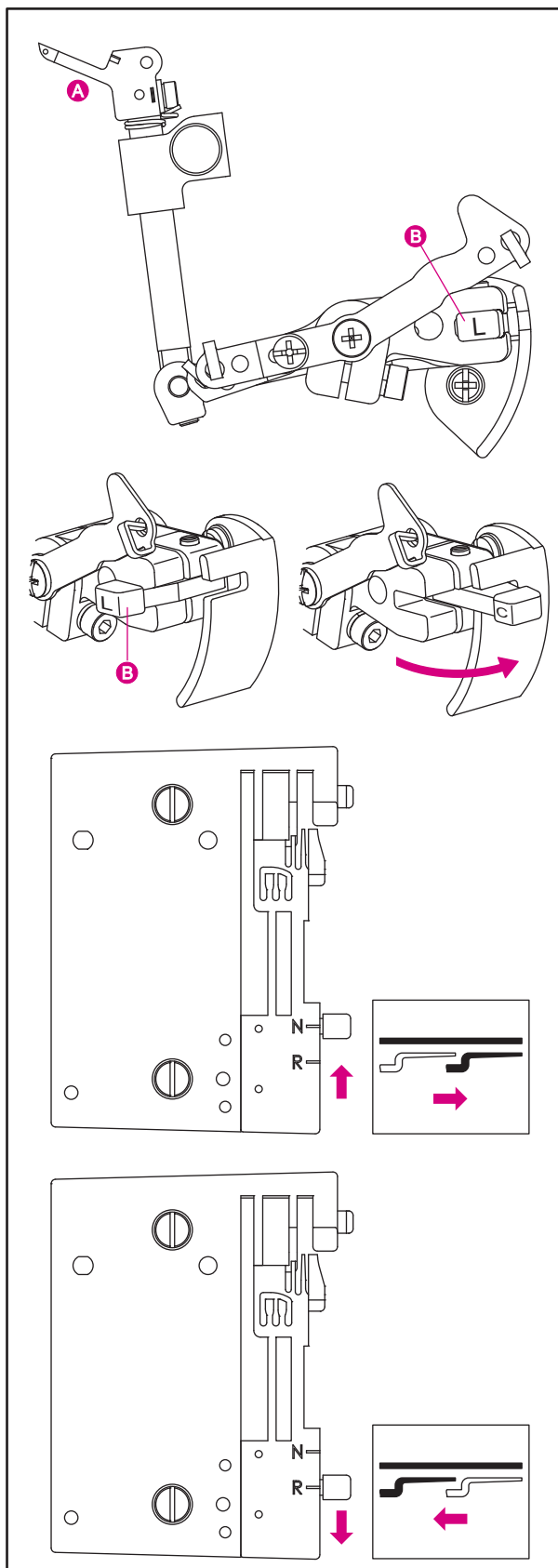
При шитті ланцюгових та плоских швів верхній запетлювач має бути вимкнений.

(1) Вимкнення верхнього запетлювача

- * Повертайте махове колесо доки верхній петельник не досягне найнижчого положення (A).
- * Перемістіть важіль відключення запетлювача (B) направо і назад, щоб вам була видна буква С

(2) Увімкнення верхнього петлювача

- * Повертайте махове колесо доки верхній петельник не досягне найнижчого положення (A).
- * Потягніть важіль відключення запетлювача на себе, щоб вам була видна буква L.



16. Важіль перемикач на ролікові шви

(1) Виконання стандартних оверлочних швів

- * Встановіть важіль перемикач на рольовий шов у положення N.

Примітка: Ручка регулятора ширини стібка має бути встановлена якомога ближче до маркування N.

(2) Виконання ролікових швів

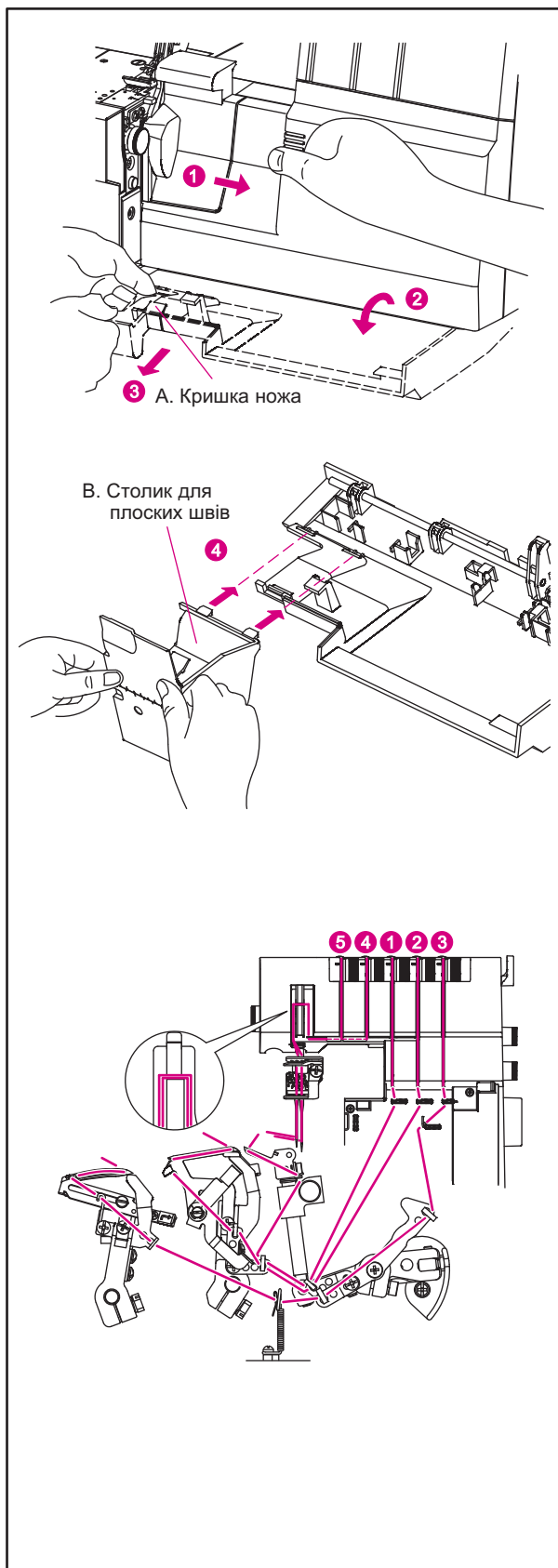
- * Встановіть важіль перемикач на роліковий шов у положення R.

Примітка: Ручка регулятора ширини стібка має бути встановлена якомога ближче до маркування R.

(3) Заміна кришки ножа

При шитті ланцюгових та плоских швів кришка ножа має бути замінена на столик для плоских швів.

- * Відкрийте кришку запетлювача (стр 12).
- * Підніміть тримач кришки ножа. Потягніть кришку ножа і зніміть її
- * Встановіть замість кришки ножа столик для плоских швів до кляцання



17. Заправка машины нитками

- * Машину слід заправляти в послідовності як показано на малюнку справа

Примітка: Нитка проходить через важіль ниткопритягувача для оверлочних та ланцюгових стібків.

Порада: Ваша нова машина заправлена нитками на заводі для виконання стандартного оверлочного шва. Ви можете зв'язати кінці вже заправлених ниток та акуратно протягнути нові нитки через машину для першого разу.

Примітка: Якщо нитка нижнього запетлювача не заправлена або обірвалася, вам необхідно:

- * Розправити голкові нитки
- * Заправити нитку нижнього запетлювача
- * Заправити голкові нитки

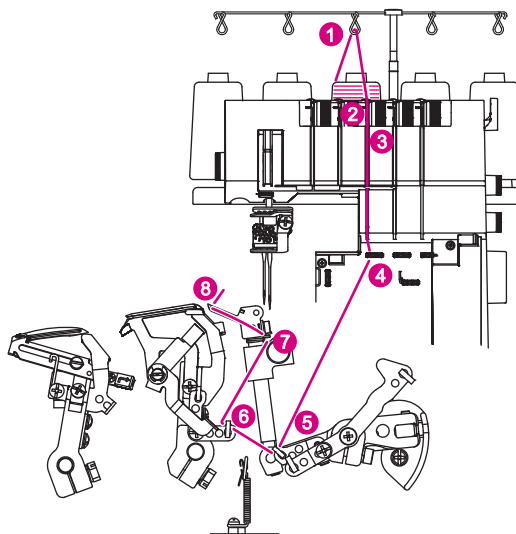
(1) Заправка верхнього запетлювача (зелений)



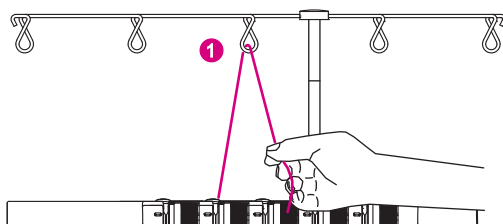
Увага!

Машина має бути відключена від мережі.

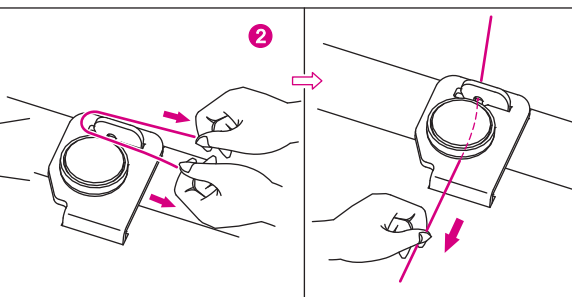
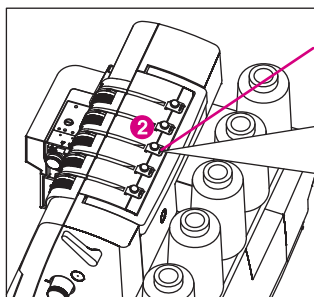
- * Заправте верхній запетлювач у послідовності 1-8.
- * Підніміть притискувальну лапку, щоб звільнити шайби регулятора натягу нитки.



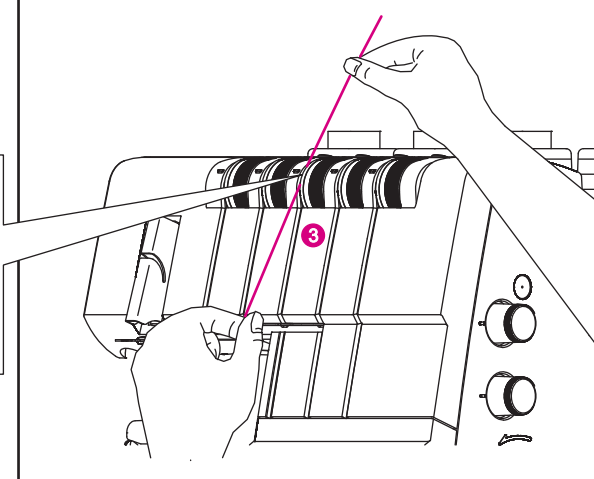
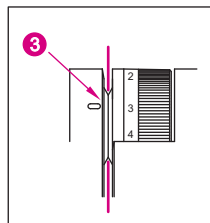
- * Пропустіть нитку на себе через нитконаправник 1.



- * Заправте нитку в нитконаправник верхньої частини машини потягнувши нитку вниз наліво до її прослизання під нитконаправник. Потім потягніть нитку вправо за кнопку як показано на малюнку.



- * Притримуючи нитку пальцями, протягніть її між шайбами регулятора натягу та проведіть її вниз до встановлення у правильне положення між шайбами 3.



* Заправте запетлювач відповідно до зеленого маркування в нитконаправниках (4-7).

* Заправте нитку у вушко петлювача від себе .8

Примітка: Переконайтеся, що нитка пройшла позаду 8 нижнього запетлювача. 5

Примітка: Для полегшення заправки 5 запетлювача скористайтеся пінцетом із приладдя. 5

* Протягніть біля 10 см нитки через запетлювач й покладіть її позаду на голкову пластину.

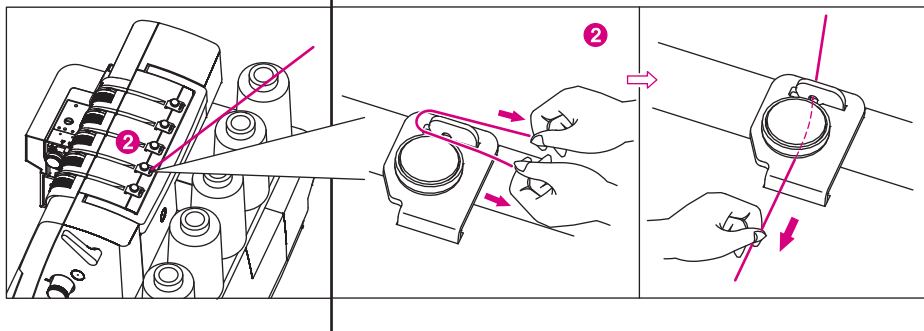
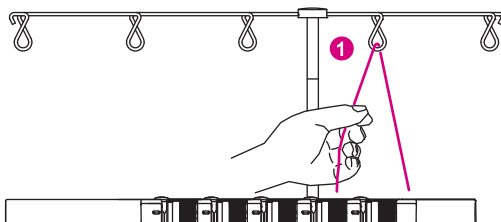
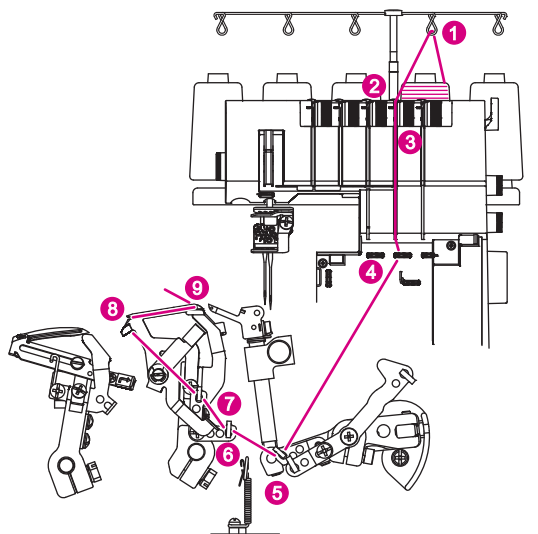
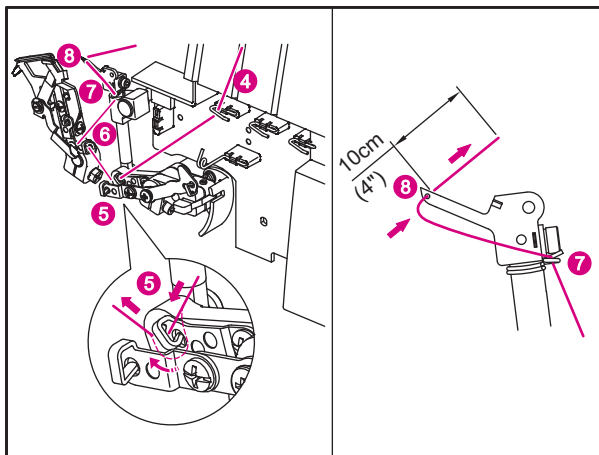
(2) Заправка **нижнього запетлитлювача** (червоний)

* Заправте нижній запетлювач у послідовності 1-9.

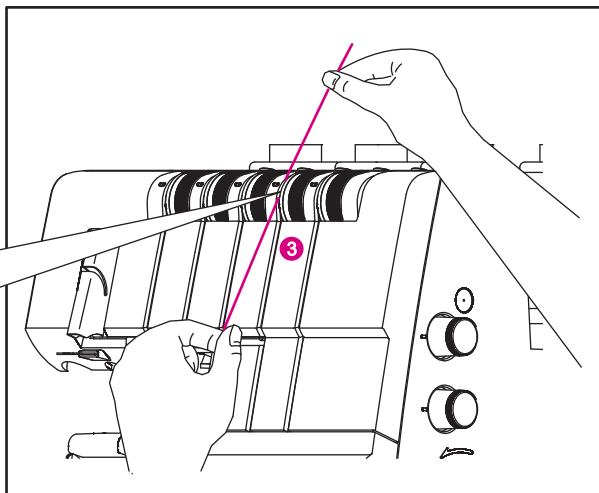
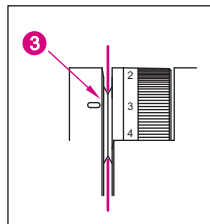
* Підніміть притисну лапку, щоб звільнити шайби регулятора натягу нитки.

* Протягніть нитку на себе через нитенаправитель 1.

* Заправте нитку в нитконаправник верхньої частини машини потягнувши нитку вниз вліво до її прослизання під нитконаправляч. Потім потягніть нитку вправо за кнопкою як показано на малюнку.



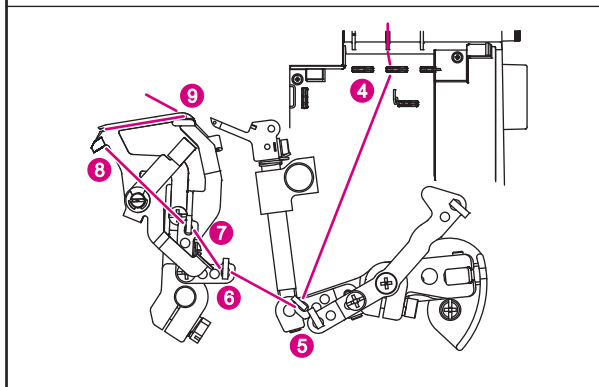
* Притримуючи нитку рукою, протягніть її між шайбами регулятора натягу та проведіть її вниз до встановлення у правильне положення між шайбами 3.



* Провертайте маховик на себе, поки нижній запетлювач не відійде на 5-10 мм від краю голкової пластини.

* Заправте запетлювач відповідно до червоного маркування на ниткопритягувачах у послідовності 4-9.

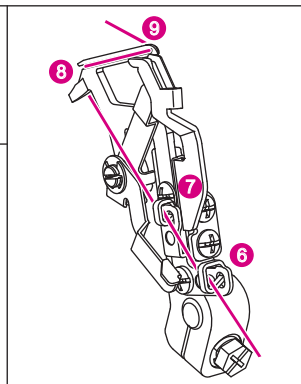
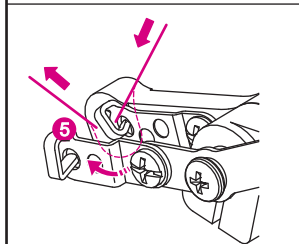
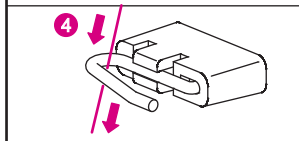
Примітка: Для полегшення заправки запетлювача скористайтеся пінцетом із приладдя.



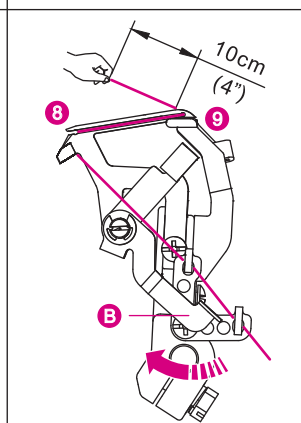
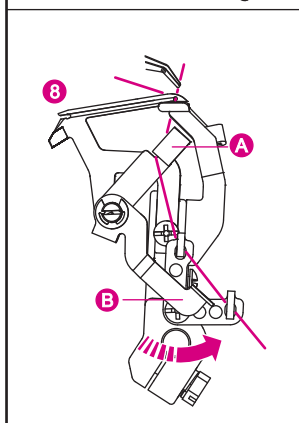
* Протягніть нитку пінцетом зліва направо через нитконаправник 4.

* Протягніть нитку пінцетом від себе назад через направники 5-7.

Порада: Перемістіть важіль перемикання на роліковий шов у положення R для полегшення заправки. Не забудьте повернути важіль назад у положення N перед шиттям.



* Заправте вушко петлітеля А від себе. Протягніть близько 10 см нитки. Заведіть нитку "V" у виїмку "В", що утворилася, на заправному пристрої. Твердо тримайте кінчик нитки лівою рукою і потягніть важіль заправляючого пристрою "С" вгору в напрямку "D".



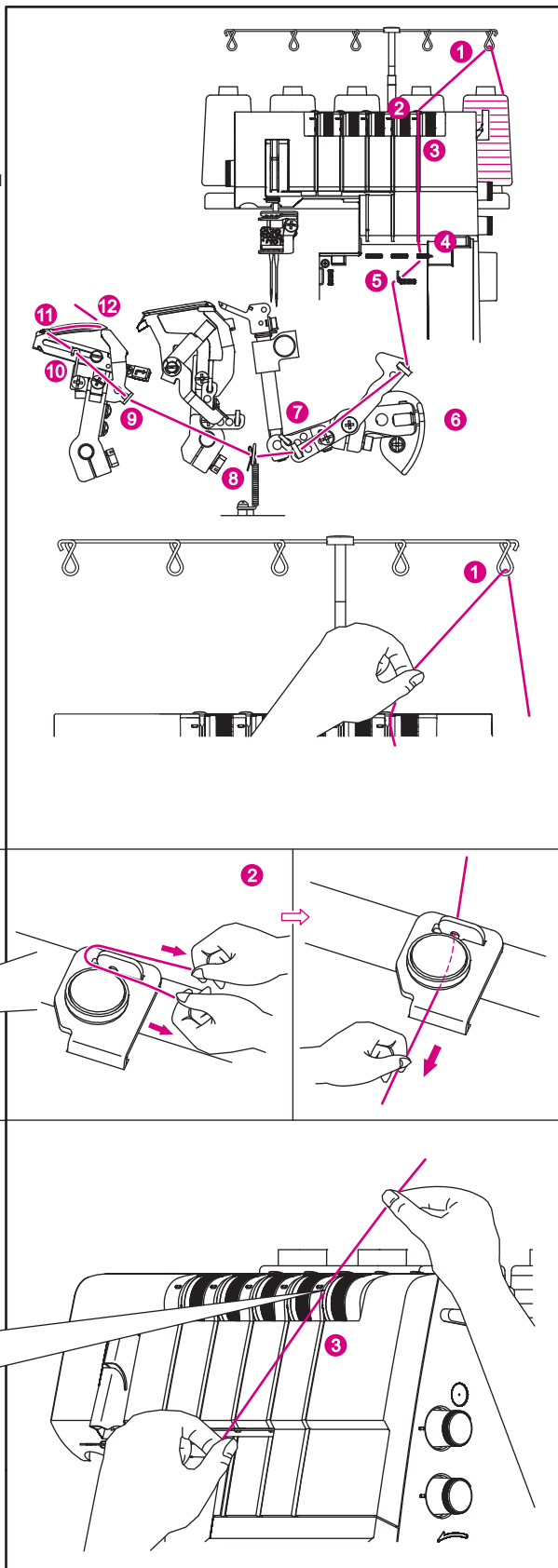
(3) Заправка запетлювача плоского стібка (коричневий)

* Заправте петлювач ланцюгового плоского стібка в послідовності 1-12.

* Підніміть притискну лапку, щоб звільнити шайби регулятора натягу нитки.

* Протягніть нитку через нитконаправник 1 на себе

* Заправте нитку в нитконаправник верхньої частини машини потягнувши нитку вниз вліво до її прослизання під нитконаправником.. Потім потягніть нитку вправо за кнопку як показано на малюнку



* Притримуючи нитку рукою, протягніть її між шайбами регулятора натягу та проведіть її вниз до встановлення у правильне положення між шайбами 3.

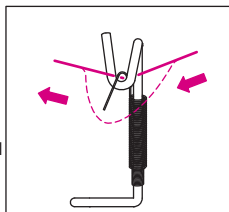
* Повертайте маховик на себе, поки запетлювач ланцюгового стібка не відійде на 10 см від краю голкової пластини.

* Заправте запетлювач відповідно до коричневого маркування на ниткопритягувачах у послідовності 4-12.

Примітка: Для полегшення заправлення запетлювача скористайтесь пінцетом із приладдя

* Проведіть нитку за допомогою пінцету через нитконаправник 4-7.

* Проведіть нитку через нитконаправник 8 тримаючи нитку за кінець через передню частину нитконаправника так щоб нитка прийшла під гачком пружини всередині нитконаправника



* Проведіть нитку за допомогою пінцета через нитконаправник 9 і через гачок 10.

* Заправте нитку у вушко запетлювача 12 від себе назад залишивши кінець нитки.

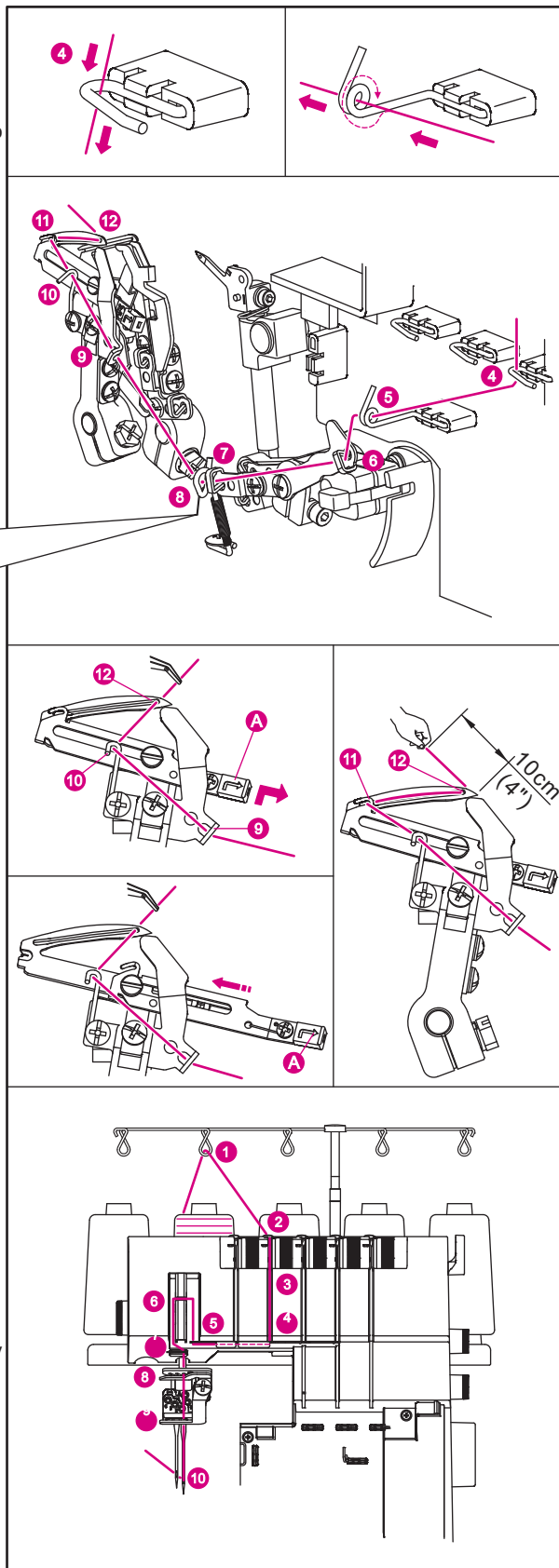
* Потягніть заправник нитки A щоб він зрушив праворуч.

* Опустіть заправник нитки A щоб він захопив нитку і зрушив ліворуч за рахунок вбудованої пружини. Нитка сама заправиться в нитконаправник 11. Переконайтеся, що заправник нитки A знаходиться в лівому положенні. Петлитель заправлений.

(4) Заправка **правої оверлочної голки (блакитний) (В на ниткотримач)**

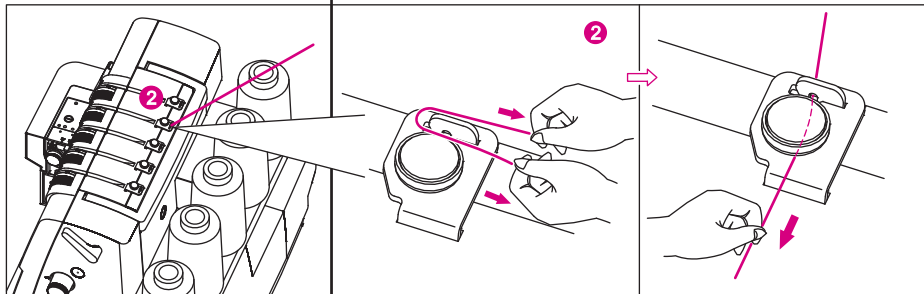
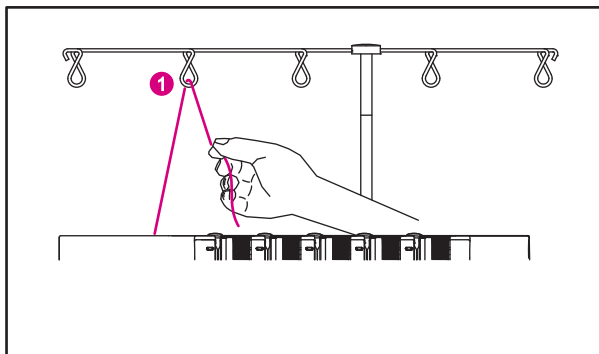
* Заправте праву голку у послідовності 1-10.

* Підніміть притиску лапку, щоб звільнити шайбу регулятора натягу нитки.

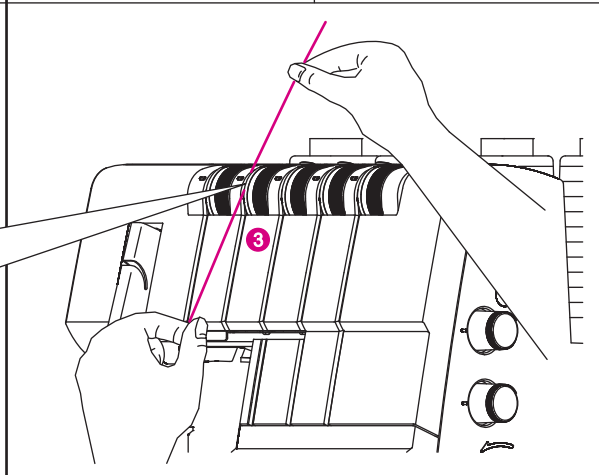
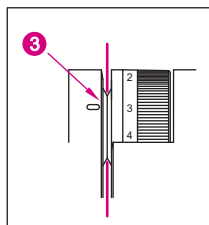


* Протягніть нитку в напрямку від себе через нитконаправник 1.

* Заправте нитку в нитконаправник верхньої частини машини потягнувши нитку вниз вліво до її прослизання під нитконаправник. Потім потягніть нитку вправо за кнопкою, як показано на малюнку.



* Притримуючи нитку рукою, протягніть її між шайбами регулятора натягу та проведіть її вниз до встановлення у правильне положення між шайбами 3.



* Провести заправку а послідовності 4-9.

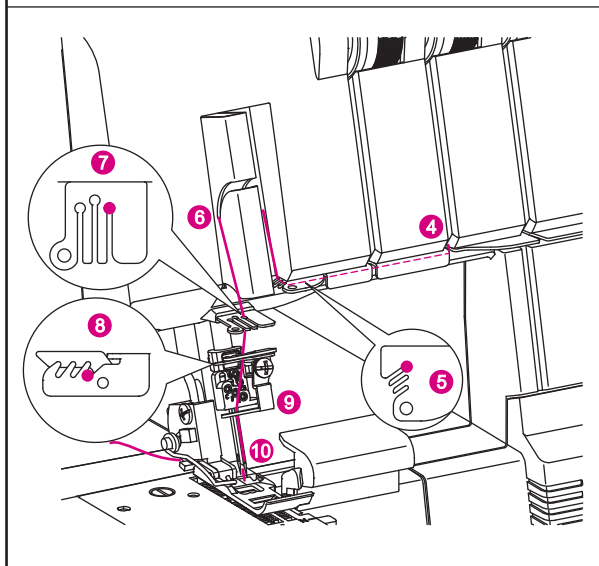
* Проведіть нитку через задній проріз нитконаправника 5 і нижній проріз важеля натяжного пристрою 6. Потім проведіть нитку через правий проріз на нитконаправнику 7 і через правий проріз нитконаправника 8.

* Перед заправкою в вушко голки перевірте чи заходить нитка ззаду нитконаправника 9 розташованого знизу голкотримача.

* Заправте нитку за допомогою нитковдівача (стр. 29) для полегшення заправки.

* Витягніть близько 10 см нитки через вушко голки від себе.

* Покладіть нитку назад під притисну лапку.

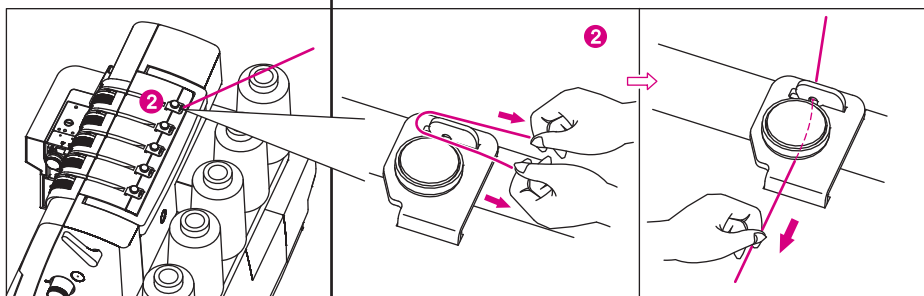
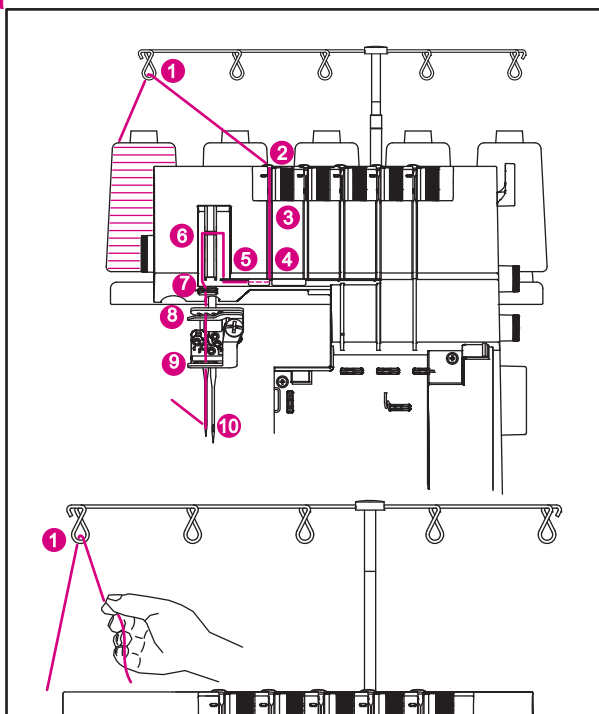


(5) Заправка **лівої голки/ланцюгового стібка** (помаранчовий) (D на голкотримачі)

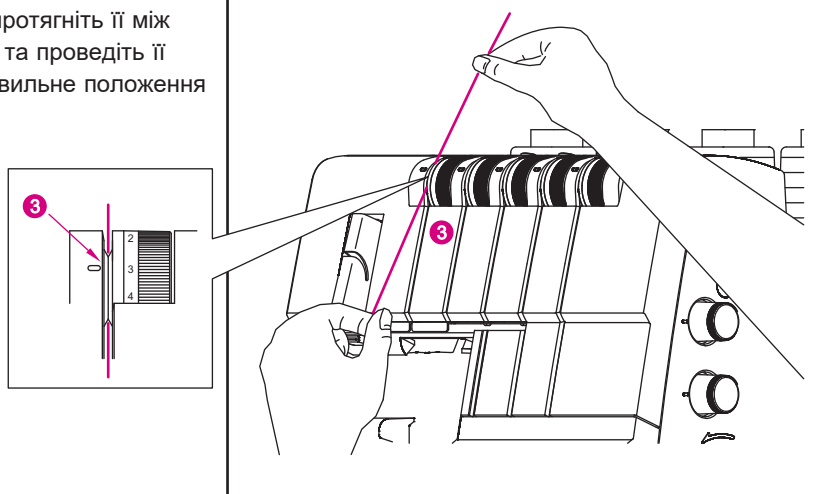
- * Заправте голку в послідовності 1-10.
- * Підніміть притискну лапку, щоб звільнити шайбу регулятора натягу нитки.

- * Протягніть нитку через ниткунаправитель 1 на себе.

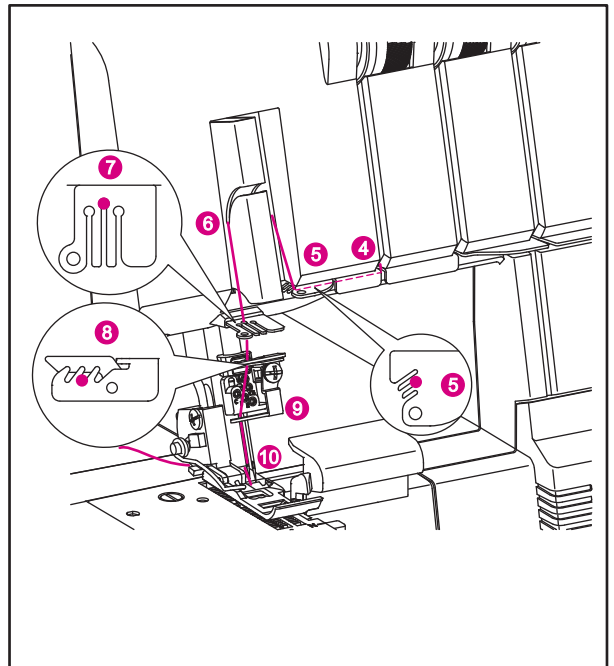
- * Заправте нитку в ниткунаправник верхньої частини машини потягнувши нитку вниз зліво до її прослизання під ниткунаправник. Потім потягніть нитку вправо за кнопку як показано на малюнку.



- * Притримуючи нитку рукою, протягніть її між шайбами регулятора натягу та проведіть її вниз до встановлення у правильне положення між шайбами 3.



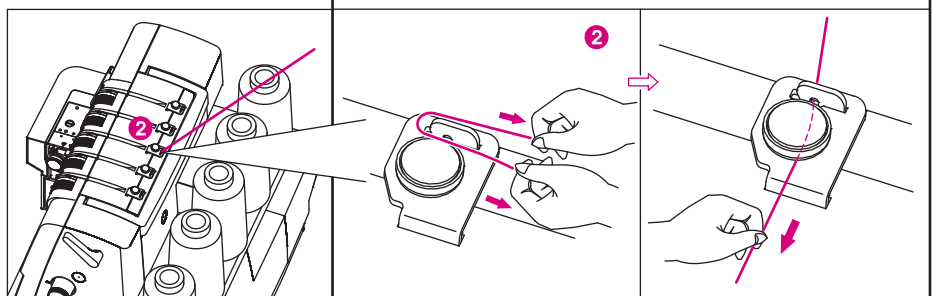
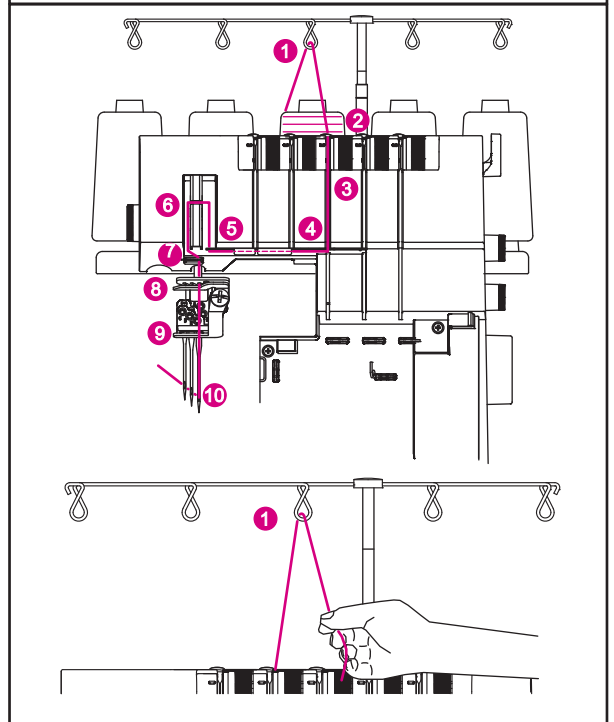
- * Провести заправку а послідовності 4-9.
- * Проведіть нитку через середній проріз нитконаправника 5 і нижній проріз важеля натяжного пристрою 6. Потім проведіть нитку через середній проріз на нитконаправнику 7 та 8.
- * Перед заправкою вушка голки проведіть нитку ззаду нитконаправника розташованого знизу голкотримача 9.
- * Заправте нитку за допомогою нитковдівача (стр. 29) для полегшення заправки.
- * Витягніть близько 10 см нитки через вушко голки від себе.
- * Покладіть нитку назад під притисну лапку.



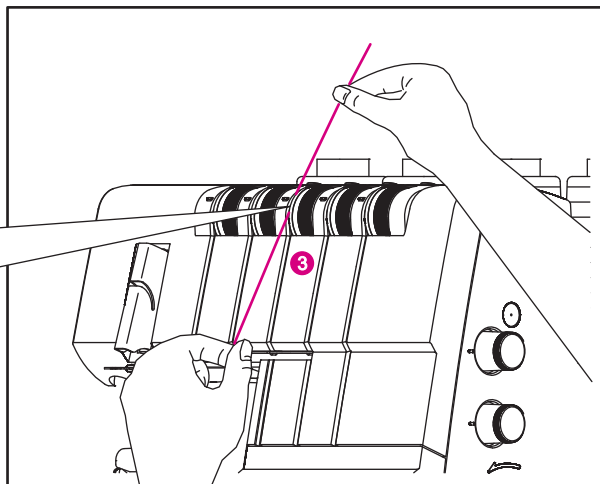
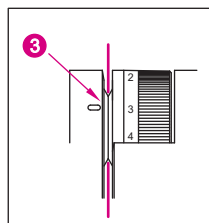
Примітка: Для лівої голки чотириниткового шва оверлочка використовуйте голку А.

(6) Заправка **правої голки плоского стібка (зелений) (Е на голкотримачі)**

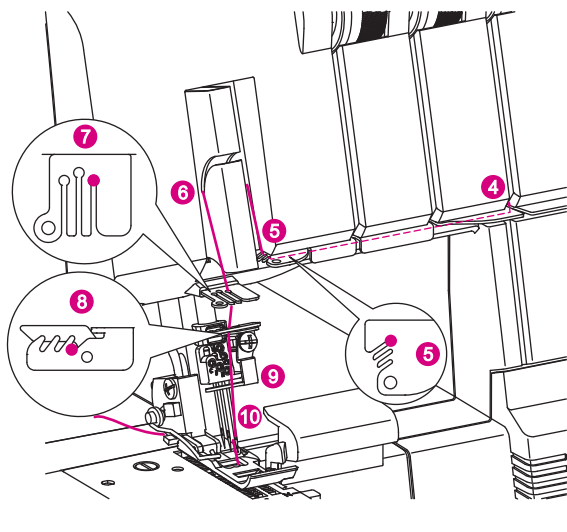
- * Заправте праву голку плоского ланцюгового стібка у послідовності 1-10.
- * Підніміть притисну лапку, щоб звільнити шайбу регулятора натягу нитки.
- * Протягніть нитку через нитконаправник 1 на себе.
- * Заправте нитку в нитконаправник верхньої частини машини потягнувши нитку вниз вліво до її прослизання під нитконаправник. Потім потягніть нитку вправо за кнопкою як показано на малюнку.



- * Притримуючи нитку рукою, протягніть її між шайбами регулятора натягу та проведіть її вниз до встановлення у правильне положення між шайбами 3.

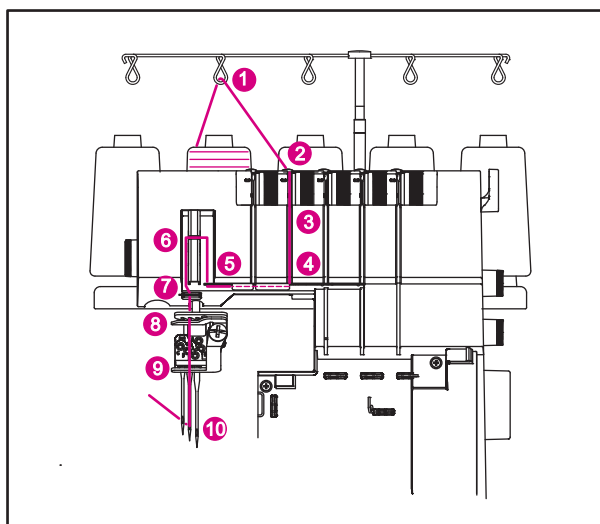


- * Провести заправку а послідовності 4-9.
- * Проведіть нитку через середній проріз нитконаправника 5 і нижній проріз важеля натяжного пристрою 6. Потім проведіть нитку через середній проріз на нитконаправнику 7 та 8.
- * Перед заправкою вушка голки проведіть нитку ззаду нитконаправника розташованого знизу голкотримача 9.
- * Заправте нитку за допомогою нитковдівача (стр. 29) для полегшення заправки.
- * Витягніть близько 10 см нитки через вушко голки від себе.
- * Покладіть нитку назад під притискну лапку.



(7) Заправка **правої оверлочної голки (блакитний) (D на голкотримач)**

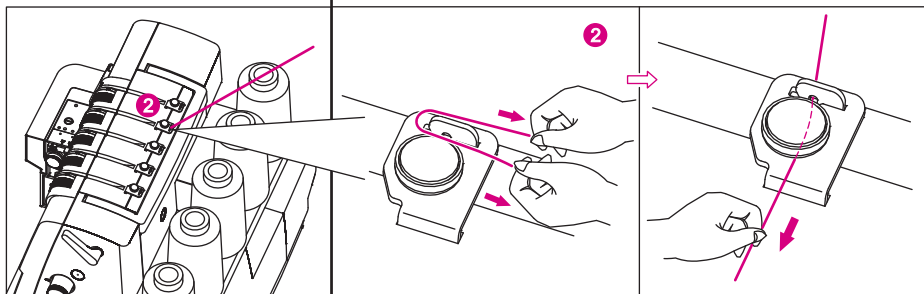
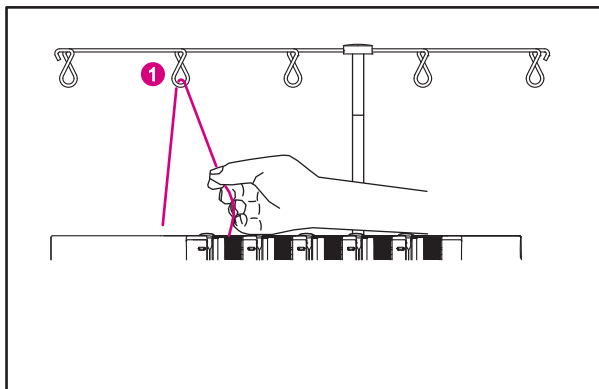
- * Заправте праву голку у послідовності 1-10.



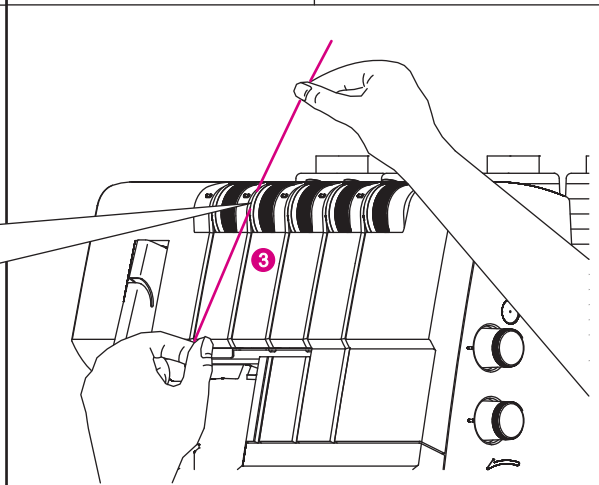
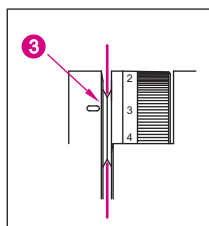
* Підніміть притиску ланку, щоб звільнити шайби регулятора натягу нитки.

* Протягніть нитку в напрямку від себе через ниткоправник 1.

* Заправте нитку в ниткоправник верхньої частини машини потягнувши нитку вниз вліво до її прослизання під ниткоправником. Потім потягніть нитку вправо за кнопкою як показано на малюнку.



* Притримуючи нитку рукою, протягніть її між шайбами регулятора натягу та проведіть її вниз до встановлення у правильне положення між шайбами 3.



* Провести заправку послідовності 4-10.

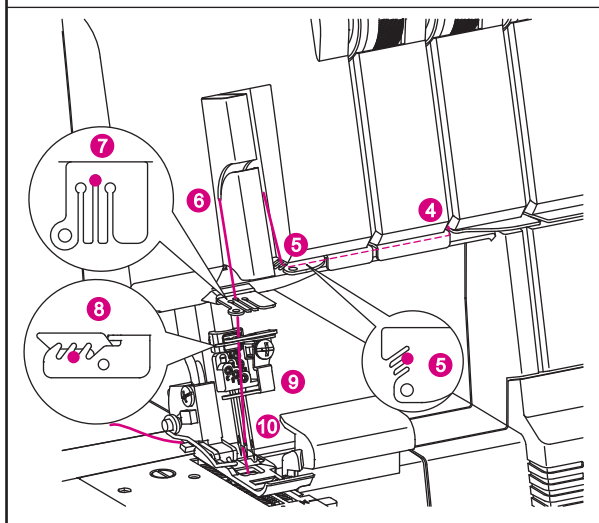
* Проведіть нитку через задній проріз ниткоправника 5 і нижній проріз важеля натяжного пристрою 6. Потім проведіть нитку через лівий проріз на ниткоправнику 8 і через правий проріз ниткоправника 9.

* Перед заправкою вушка голки проведіть нитку ззаду ниткоправника розташованого знизу голкотримача.

* Заправте нитку за допомогою нитковдівача (стр. 29) для полегшення заправки.

* Витягніть близько 10 см нитки через вушко голки від себе.

* Покладіть нитку назад під притиску ланку.

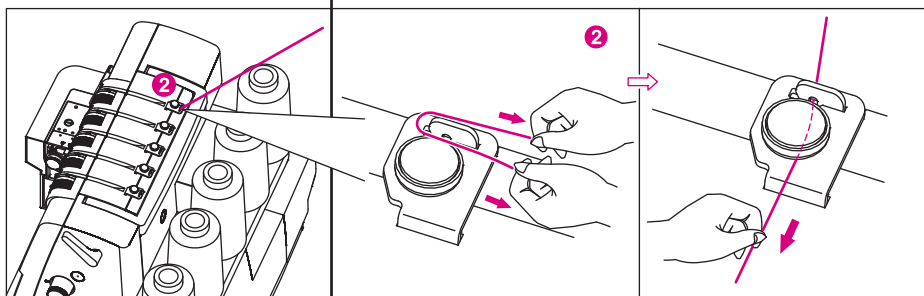
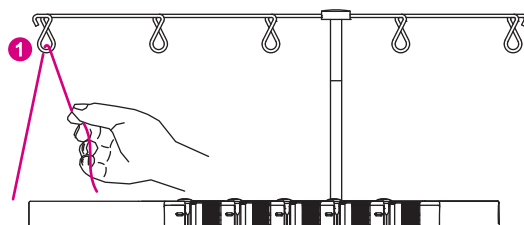
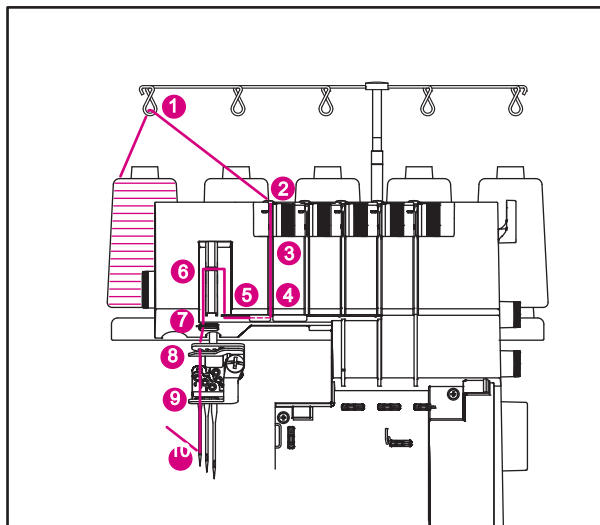


(8) Заправка голки ланцюгового стібка (помаранчевий) (D на голкотримачі)

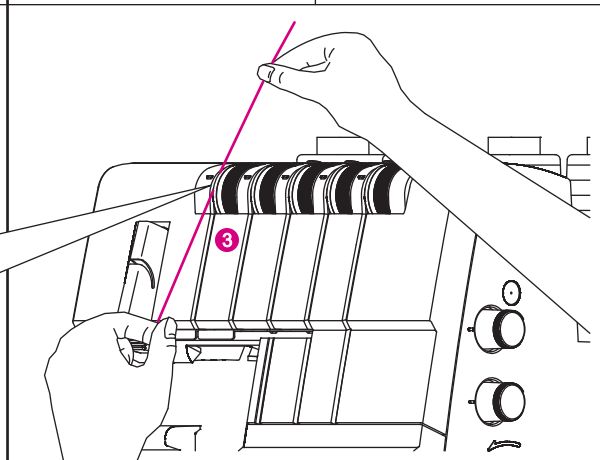
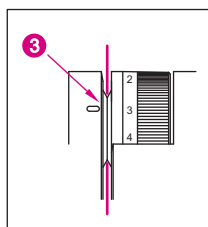
- * Заправте ліву голку послідовності 1-10.
- * Підніміть притискну лапку, щоб звільнити шайбу регулятора натягу нитки.

- * Протягніть нитку через нитконаправник 1 на себе.

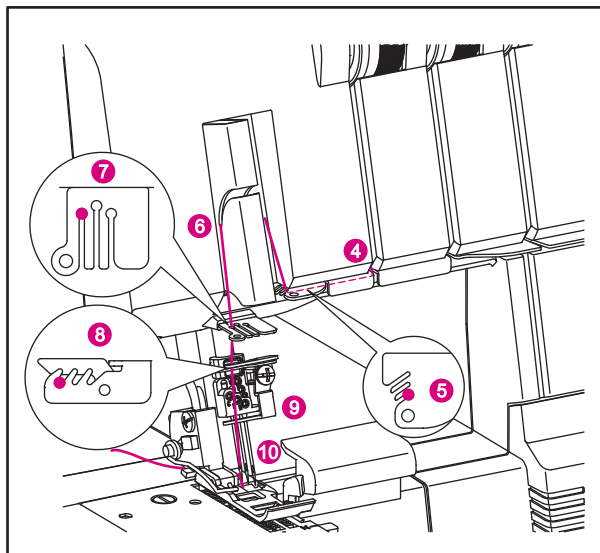
- * Заправте нитку в нитконаправник верхньої частини машини потягнувши нитку вниз зліво до її прослизання під нитконаправником. Потім потягніть нитку вправо за кнопку як показано на малюнку.



- * Притримуючи нитку рукою, протягніть її між шайбами регулятора натягу та проведіть її вниз до встановлення у правильне положення між шайбами 3.

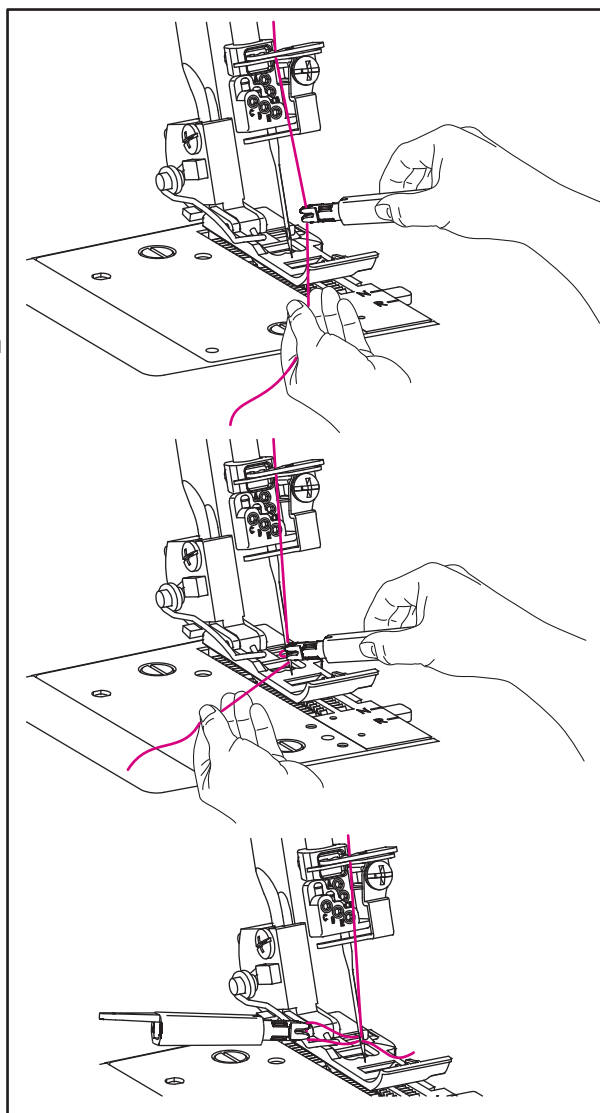


- * Провести заправку а послідовності 4-9.
- * Проведіть нитку через середній проріз ниткоправника 5 і нижній проріз важеля натяжного пристрою 6. Потім проведіть нитку через середній проріз на ниткоправники 7 та 8.
- * Перед заправкою вушка голки проведіть нитку ззаду ниткоправника розташованого знизу голкотримача 9.
- * Заправте нитку за допомогою нитковдівача (стр. 29) для полегшення заправки.
- * Витягніть близько 10 см нитки через вушко голки від себе.
- * Покладіть нитку назад під притисну лапку.



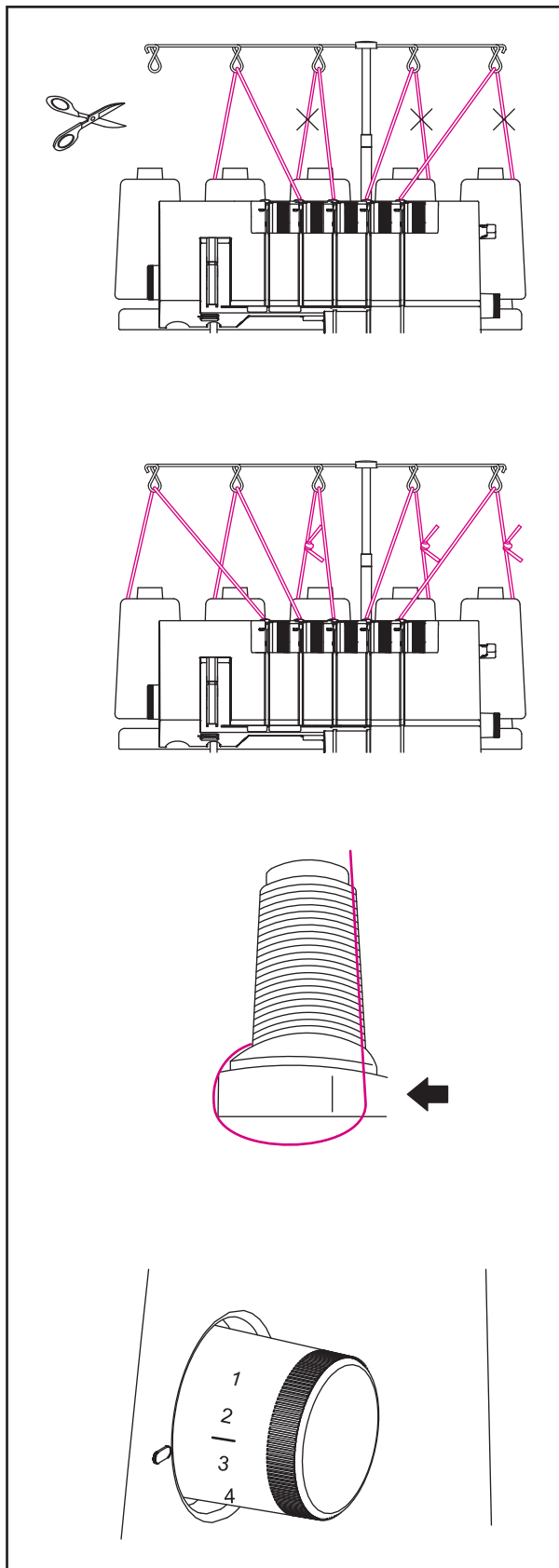
18. Нитковдівач

- * Для полегшення процесу заправки голок нитками використовуйте нитковдівач, що входить до комплекту поставки вашої машини.
- * Поверніть махове колесо щоб голка зупинилася у самому верхньому положенні. Переконайтеся, що прямокутник на нитковдівачі знаходиться зверху. Нитку пропустіть в проріз нитковдівача щоб вона розташувалася горизонтально.
- * Ведіть нитковдівач по голці вертикально зверху вниз до вушка. М'яко натискайте на нитковдівач, щоб проштовхнути нитку в вушко голки (у нитковдівачі є металевий штир, який проштовхує нитку у вушко голки).



19. Заміна ниток (методом зв'язування)

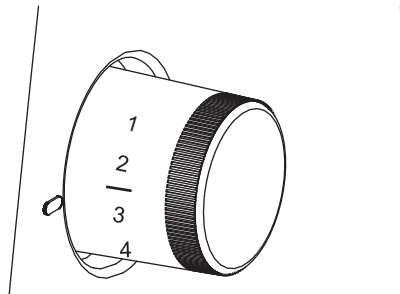
- * Для заміни ниток (інший тип або колір) необхідно відрізати нитку поблизу котушки.
- * Надягніть нову котушку на котушкову стійку.



- * Прив'яжіть нову нитку до кінця старої. Кінці вузлів укоротіть до 2-3 см. Не обрізайте кінці занадто коротко, інакше вузол може розпуститися.
- * Для перевірки міцності вузла із зусиллям потягніть за обидва кінці нитки.
- * Підніміть притисну лапку, щоб звільнити шайбу регулятора натягу.
- * Протягніть по чергово нитки через машину.
- * Якщо нитка не простягається то необхідно перевірити, чи не заплуталася вона в нитконаправнику і чи не утворилася петля під котушковою стійкою.
- * Перед тим як вузол дійде до голки призупинити протягування.
- * Відріжте вузли і просмикніть нитку через вушко голки.

20. Регулювання довжини стібка

- * При виконанні більшості швейних операцій ручка регулятора довжини стібка встановлюється в положення на 2,5.
- * Для пошиття важких матеріалів установіть довжину стібка на 2,5-5.
- * Для пошиття легких матеріалів встановіть довжину стібка на 2-3. Таким чином, у Вас вийдуть відмінні строчки і матеріал не буде призбиратися.



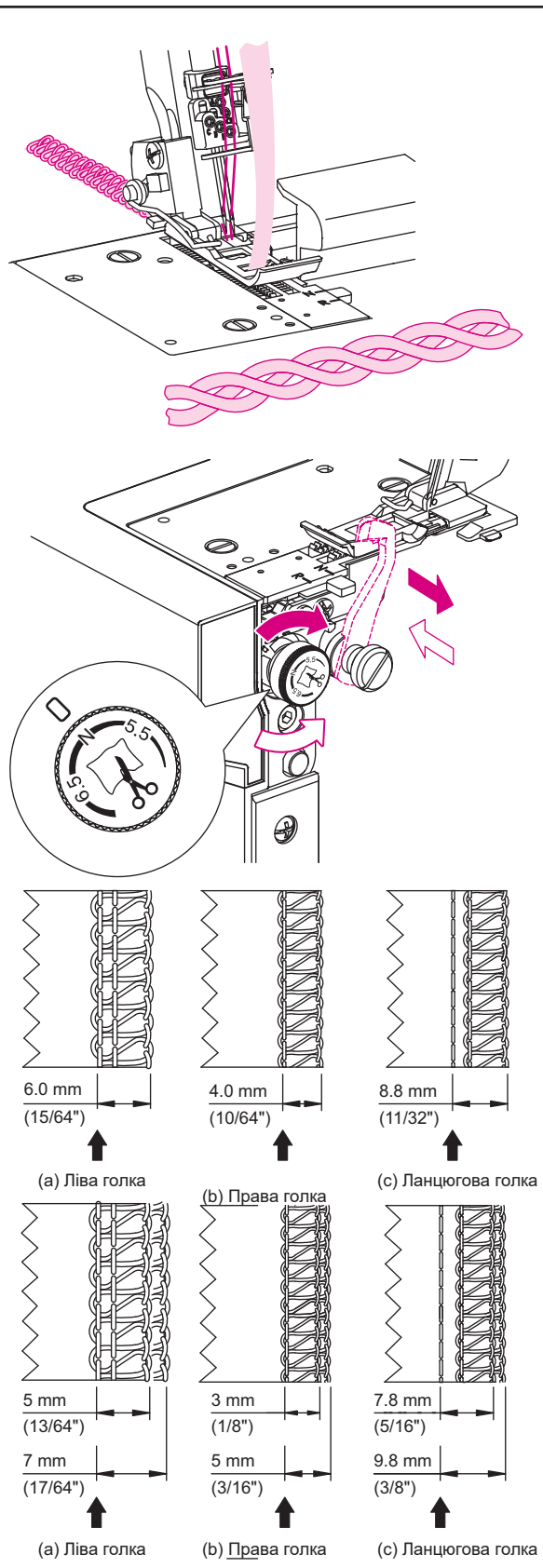
21. Швейні поради

(1) Закріплення строчки

- * Заправте кінці ниток у готову строчку за допомогою ручної голки з великим вушком, щоб уникнути розпуску строчки

(2) Плетіння стрічок

- * Вимкніть верхній ніж (стр. 15).
- * Вставте стрічку або шматок тканини у проріз притисної лапки.
- * Розташуйте стрічку під притисною лапкою. Прострочіть до потрібної вам довжини.
- * Готові стрічки можна сплести в 3-4 шт для отримання декоративної прикраси або використовувати окремо.



22. Регулювання ширини строчки

- * Ширину оверлочної строчки можна відрегулювати змінюючи позицію голки за допомогою регулятора ширини строчки.

(1) Регулювання ширини строчки за рахунок зміни позиції голок

- * Ширину оверлочної строчки можна відрегулювати змінюючи позицію голок
- Використовується лише ліва голка.....6 мм
 - Використовується лише права голка.... 4 мм
 - Використовується голка ланцюгового стібка.....8.8 мм

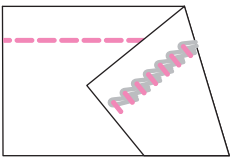

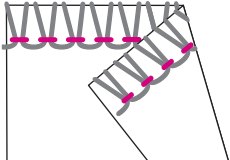



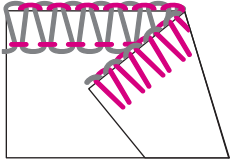



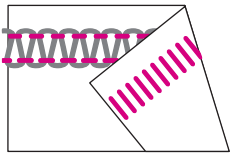



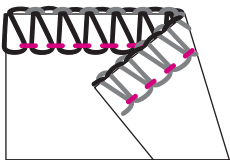



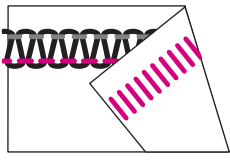



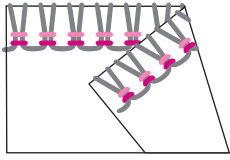

(2) Регулювання ширини строчки за допомогою ручки регулятора ширини строчки

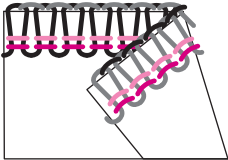
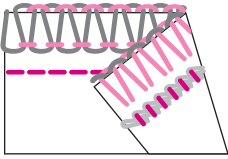
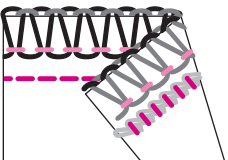
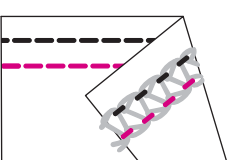
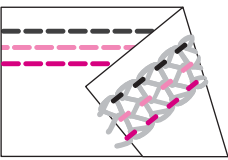
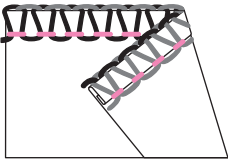
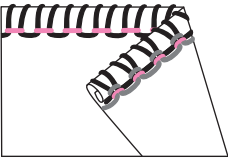
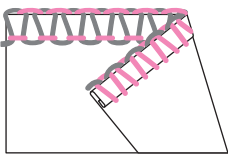
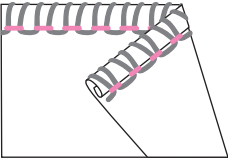
- * За допомогою ручки регулятора ширини строчки можна відрегулювати ширину в діапазонах, вказаних нижче.

- Використовується лише ліва голка..... 5-7 мм
- Використовується лише права голки.... 3-5 мм
- Використовується голка ланцюгового стібка.....7.8-9.8 мм

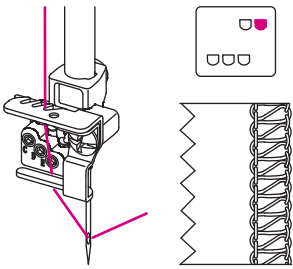
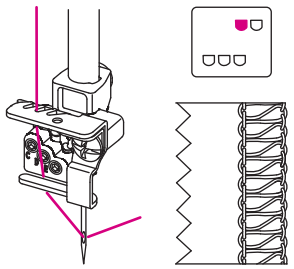
23. Вибір строчок

На цій машині можна виконати велику кількість строчок залежно від вибору позиції голок, способів заправлення ниток, натягу ниток та використання правого запетлювача або конвертера.

Тип строчки	● Ліва оверлочна голка ● Верхній запетлювач ● Ланцюг. запетлювач ● Середня ланцюг. голка ● Права оверлочна голка ● Нижній запетлювач ● Ліва ланцюг голка ● Права ланцюг. голка	Сторінка	
1. Двохнитковий ланцюгова строчка 		1-гольова 2-х ниткова пряма строчка використовується для сточування та виконання декоративних швів. Шви можуть бути виконані на будь-якій відстані від кромки матеріалу якщо правий запетлювач і верхній ніж відключені.	40
2а. Двохниткова обметувальна строчка 		1-гольова 2-х ниткова строчка підходить для легких і еластичних тканин і для підрубки кромки 4 мм чи 6 мм.	40
2б. Двохниткова вузька обметувальна строчка 			
3а. Двохнит. оверлоч. широка строчка 		1-гольова 2-х ниткова строчка для обметування будь-якого матеріалу. Ідеально підходить для виконання плоских швів встик і внахлест, і підрубки кромки потайною строчкою. Залежно від обраної позиції голки можливе виконання позначної строчки шириною 4 мм або 6 мм.	40
3б. Двохнит. оверлоч. вузька строчка 			
4а. Двохнит. плоска строчка Flatlock широка 		1-гольова 2-х ниткова строчка для швів встик і подвійних швів запошивальних, а також декоративних швів з декоративних ниток. Залежно від обраної позиції голки можливе виконання позначної строчки шириною 4 мм або 6 мм.	41
4б. Двохнит. плоска строчка Flatlock вузька 			
5а. Трьохниткова оверлочна строчка широка 		1-гольова 2-х ниткова строчка, підходить для обметування нормального матеріалу. Залежно від обраної позиції голки можливе виконання позначної строчки шириною 4 мм або 6 мм.	41
5б. Трьохниткова оверлочна строчка вузька 			
6а. Трьохнит. плоска строчка Flatlock широка 		1-гольова 2-х ниткова строчка для швів встик і подвійних швів запошивальних, а також декоративних швів з декоративних ниток. Залежно від обраної позиції голки можливе виконання позначної строчки шириною 4 мм або 6 мм.	41
6б. Трехнит. плоская строчка Flatlock узкая 			
7. Трехнит. еластична укріплююча строчка 		2-х голкова 3-х ниткова строчка, ідеально підходить для легких дуже еластичних тканин таких як трикотаж.	42

Тип строчки	● Ліва оверлочна голка ● Верхній запетлювач ● Ланцюг запетлювач ● Середня ланцюг голка ● Права оверлочна голка ● Нижній запетлювач ● Ліва ланцюг голка ● Права ланцюг голка	Сторінка	
8. Чотирьохниткова строчка ● ● ● ● ○		2-х голкова 4-х ниткова строчка ідеально підходить для середньоважких і важких еластичних тканин для в'язаних виробів та одягу для купання.	42
9. Чотирьохниткова укріплена строчка ● ● ○ ● ●		Ця 4-х ниткова зміцнювальна строчка є комбінацією з 2-х ниткової оверлочної і подвійної ланцюгової строчок.	42
10а. П'ятиниткова широка укріплена строчка ● ● ● ● ● 10б. П'ятиниткова вузька укріплена строчка ● ● ● ● ●		Ця 5-ти ниткова зміцнювальна строчка є комбінацією з 3-х ниткової оверлочної і подвійної ланцюгової строчок. Широкий шов утворюється, використовуючи ліву голку. Обметування країв і зшивання матеріалів, що не розтягуються, за одну операцію.	43
11а. Вузька плоска строчка ● ○ ● ○ ● 11б. Широка плоска строчка ○ ● ● ○ ●		2-х голковий 3-х нитковий плоский стібок застосовується для еластичних тканин, таких як трикотаж та інші. Використовуючи ліву та праву голки.	43
12. Трьохголова плоска строчка (5,6мм) ● ● ● ○ ●		3-х голковий 4-х нитковий плоский стібок застосовується для еластичних тканин, таких як трикотаж та інші. Використовуючи ліву середню та праву голки.	44
13а. Триниткова вузька обметочна строчка ○ ● ● ● ○		1-голкова 3-х ниткова строчка підходить для обметування легкого матеріалу. Для гарного роликowego шва направте декоративну нитку в голку та верхній запетлювач.	44
13б. Тринитковий роликаовий підрубочний шов ○ ● ● ● ○		1 голковий 3-х нитковий стібок використовується для вузької підрубки кромки.	44
13с. Двохнитковий окантувальний шов ○ ● ○ ● ○		1 голковий 2-х нитковий шов використовується для окантування легких тканин.	44
13д. Двохнитковий роликаний шов ○ ● ○ ● ○		1 голковий 2-х нитковий роликаний шов використовується для окантування легких тканин.	44

* Залежно від обраної позиції голки швейна машина може шити двома або трьома нитками оверлочну строчку 4 мм або 6 мм. Під час виконання оверлочних строчок на важких матеріалах ширину строчки можна додатково збільшити регулятором ширини строчки (див. стор. 31).

Ширина оверлочної строчки	4.0 mm	6.0 mm
Застосовувані голки	Права оверлочна голка	Ліва оверлочна голка
Регулятор натягу верхньої нитки	Блакитна	Помаранчева
		

24. Огляд строчек

- * Наведені на цій сторінці та в інших місцях інструкції з експлуатації параметри натягу є орієнтовними. Значення можуть бути змінені в залежності від типу матеріалу параметрів строчки (довжини і ширини) і типу ниток.
- * Чим більше цифри на які встановлюються регулятори натягу, тим більше натяг ниток.
- * Завжди перевіряйте строчку на зразку матеріалу, а потім шийте на готовому виробі.
- * Натяг ниток завжди слід встановлювати в точній відповідності з вибраним матеріалом і нитками, що застосовуються. Натяг ниток рекомендується змінювати лише на половину значення цифри.
- * При виконанні ланцюгової строчки за умов зазначених у № 1, 9 та 10 необхідно встановити довжину стібка понад 2 мм.
- * За виконання плоского шва за умов зазначених у № 11, 12 необхідно встановити довжину стібка понад 2,5 мм.

Таблиця строчок

№	Тип строчки	SL	DF	C/L	N/R	CW	конвертер	Позиції голок	Регулятор натягу: цифри є середніми значеннями для середньоважких матеріалів та нормальної поліестерної нитки					Стр.
									Помар	Блакит	Зелен.	Червон.	Корич.	
1	Подвійна ланцюгова строчка	2.5	N	C	R	—	Hi			6.0			4.5	40
2	Двохниткова обметочна строчка	2	N	L	N	6.5	Так	6.0mm	4.0			3.5		
		2	N	L	N	6.5	Так	4.0mm		7.0		4.0		
3	Двохниткова оверлочна строчка	2	N	L	N	N	Так	6.0mm	1.0			5.5		
		2	N	L	N	6.5	Так	4.0mm		2.5		4.5		
4	FLATLOCK Двохниткова плоска строчка	2	N	L	N	N	Так	6.0mm	1.0			5.5		
		2	N	L	N	6.5	Так	4.0mm		2.5		4.5		
5	Трьохниткова оверлочна строчка	2.5	N	L	N	N	Hi	6.0mm	3.0		4.0	4.0		
		2.5	N	L	N	6.5	Hi	4.0mm		5.0	4.0	4.0		
6	Трьохниткова плоска строчка FLATLOCK	2	N	L	N	N	Hi	6.0mm	0.0		4.0	7.0		
		2	N	L	N	6.5	Hi	4.0mm		0.0	4.0	7.0		
7	3 -х нит. еластична укріплювальна стр.	2	N	L	N	6.5	Так		4.5	4.0		3.5		
8	Чотирьохниткова оверлочна строчка	2.5	N	L	N	N	Hi		4.0	4.0	4.0	4.0		
9	4 -х нит. еластична укріплювальна стр.	2.5	N	L	N	6.5	Так		4.0	2.0		4.5	4.5	
10	5 -ти нит. еластична укріплювальна стр.	2.5	N	L	N	N	Hi		4.0	6.0	4.0	4.0	4.5	
		2.5	N	L	N	6.5	Hi		4.0	4.0	4.0	4.0	4.5	
11	Плоский шов	2.5	N	C	R	—	Hi	5.6mm	4.0		7.0		3.0	
		2.5	N	C	R	—	Hi	2.8mm	4.0	6.0			3.0	
12	Вузкий плоский шов	2.5	N	C	R	—	Hi	5.6mm	4.0	6.0	7.0		3.0	
13	3-х нит вузька строчка*	1.5	N	L	R	N	Hi	4.0mm		5.0	5.0	5.0		
	3-х нит. роликів строчка*	1	N	L	R	N	Hi	4.0mm		6.0	4.0	7.0		
	2-х нит вузька строчка*	1.5	N	L	R	5.5	Hi	4.0mm		3.5		5.5		
	2-х нит. роликів строчка*	1	N	L	R	5.5	Так	4.0mm		6.0		4.0		

* Не рекомендується для важких тканин і матеріалів, що сильно тягнуться.

25. Утворення ланцюжка ниток і пробне шиття

Примітка: Ця операція не стосується плоского стібка. Інструкція з виконання плоского стібка (див. стор. 38).

- * Після того, як машина буде повністю заправлена, всі нитки необхідно підкласти ззаду під лапку і покласти їх вліво на голкову пластину.
- * Притримайте нитки рукою трохи натягуючи.

* Для початку утворення ланцюжка ниток поверніть маховик на 2-3 повні оберти на себе.

* Опустіть притисну лапку.

* Продовжуючи тримати ланцюжок, натисніть на педаль і утворіть ланцюжок довжиною 5-7,5 см.

* Підкладіть матеріал спереду під притисну лапку і виконайте пробну строчку.

Примітка: У процесі шиття в жодному разі не тягніть за матеріал руками, оскільки це може призвести до вигину та поломки голки.

* В кінці пробного рядка дайте попрацювати машині з опущеною лапкою далі поки довжина ланцюжка ниток не складе 15-20 см.

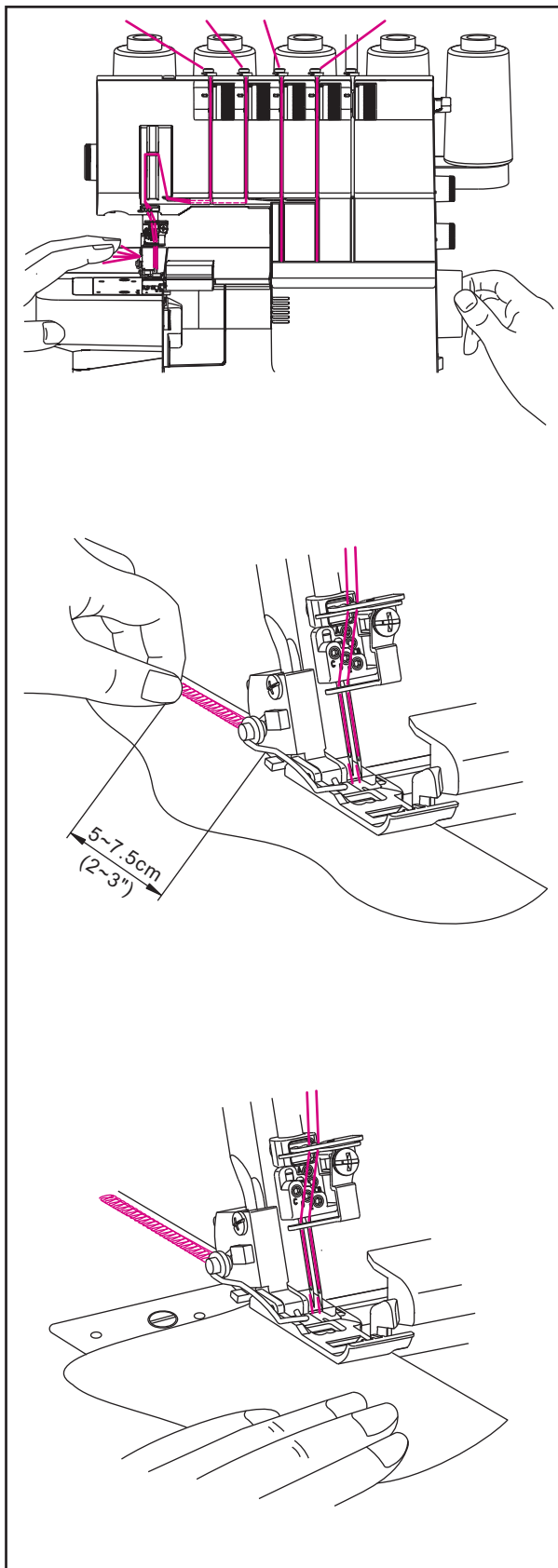
Примітка: У разі важкого виконання ланцюжка обережно потягніть матеріал назад.

* Обріжте нитку.

Примітка: Цю операцію, включаючи виконання пробної строчки, необхідно виконувати після кожної заправки машини для того, щоб перевірити натяг ниток і при необхідності внести зміни.

Інформація

* Мітка, яка вказує положення голки, позначена на притисній лапці. Під час шиття використовуйте цю позначку.



26. Роликовий підрубочний шов

- * На Вашій машині можуть бути виконані чотири типи рольового підрубочного шва.
- * При роликовому шві край матеріалу підгортається і прошивається оверлочною строчкою.
- * Для цієї операції найкраще підходять такі легкі матеріали як батист, шифон тощо.
- * Роликовий шов підрубки непридатний для важких і жорстких матеріалів.
- * На початку шиття притримуйте ланцюжок ниток для того, щоб він не потрапив у шов.
- * Якщо злегка натягувати матеріал у напрямку шиття, то малюнок строчки стає більш витонченим.
- * Мінімально можлива ширина оверлочного стібка для підрубкових строчок становить близько 1,5 мм.

27. Плоскі шви

- * Плоский шов може бути використаний для обробки підігнутих країв та горловини трикотажних виробів, та виготовлення шльовок.
- * Плоский шов використовується для еластичних матеріалів та трикотажу.

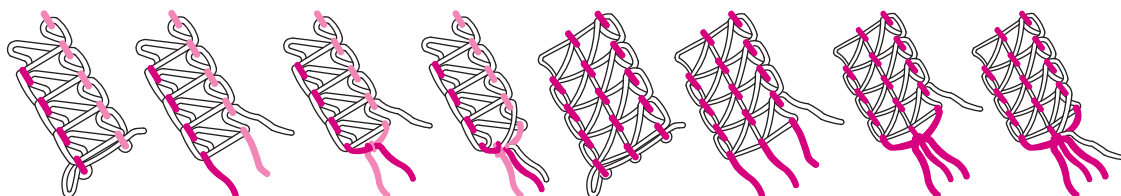
(1) Налаштування машини

- * Перевірте, чи кнопка живлення вимкнена.
- * Відкрийте кришку запетлювача.
- * Вимкніть верхній запетлювач.
- * Встановіть верхній рухомий ніж у неробочу позицію (стр. 16).
- * Встановіть регулятор ширини шва на (R) (стр. 16).
- * Видаліть праву (B) та ліву (A) оверлочні голки.
- * Для триголкового плоского шва шириною 5,6 мм встановіть праву голку плоского стібка (E), середню голку плоского стібка (D) та ліву голку ланцюгового стібка (C).
- * Встановіть шаблон ширини стібка.
- * Градація на шаблоні ширини стібка показує відстань від лівої голки плоского стібка. Використовуйте для контролю ширини застила.
- * Закрийте кришку.

(2) Закріплення кінця шва

Закріпити кінець шва так:

- * При шитті до кінця матеріалу спочатку зав'яжіть 2 (або 3) нитки з голки, потім зв'яжіть ці нитки з нитками петлювача.
- * При зупинці шиття на середині матеріалу вийміть 2 (або 3) нитки голки на виворітний бік тканини і зв'яжіть їх також як це описано вище.
- * Відріжте зайві нитки.
- * Зазвичай нитки на початку шва не розплутуються, але краще закріпити кінець шва, діючи також як це робиться на краю тканини.



28. Декоративні плоскі строчки FLATLOCK

* Для виконання плоскої строчки FLATLOCK відрегулюйте натяг ниток на виконання 2-х або 3-х ниткових оверлочних строчок, прошійте строчку і потім розтягніть матеріал для розгладження шва.

* Плоский шов FLATLOCK можна використовувати як декоративний, що сточує край, і як чисто декоративний шов.

(1) Стандартний плоский шов

* Використовуйте оверлочну ліву або праву голки.

* Починайте з заправлення та регулювання натягу для 2-ниткової оверлочної строчки (стор. 42) або 3-х ниткової строчки FLATLOCK (стор. 44).

* Складіть матеріал виворітними сторонами всередину.

* Виконайте строчку обрізаючи матеріал, що виступає.

* Нитка нижнього запетлювача піде прямою лінією по краю матеріалу.

* Розтягніть матеріал в обидві сторони, щоб стібки набули плоскої форми.

(2) Виконання декоративної строчки FLATLOCK

* Встановіть рухомий ніж у неробоче положення (стор. 16). При виконанні цієї строчки матеріал не обрізається.

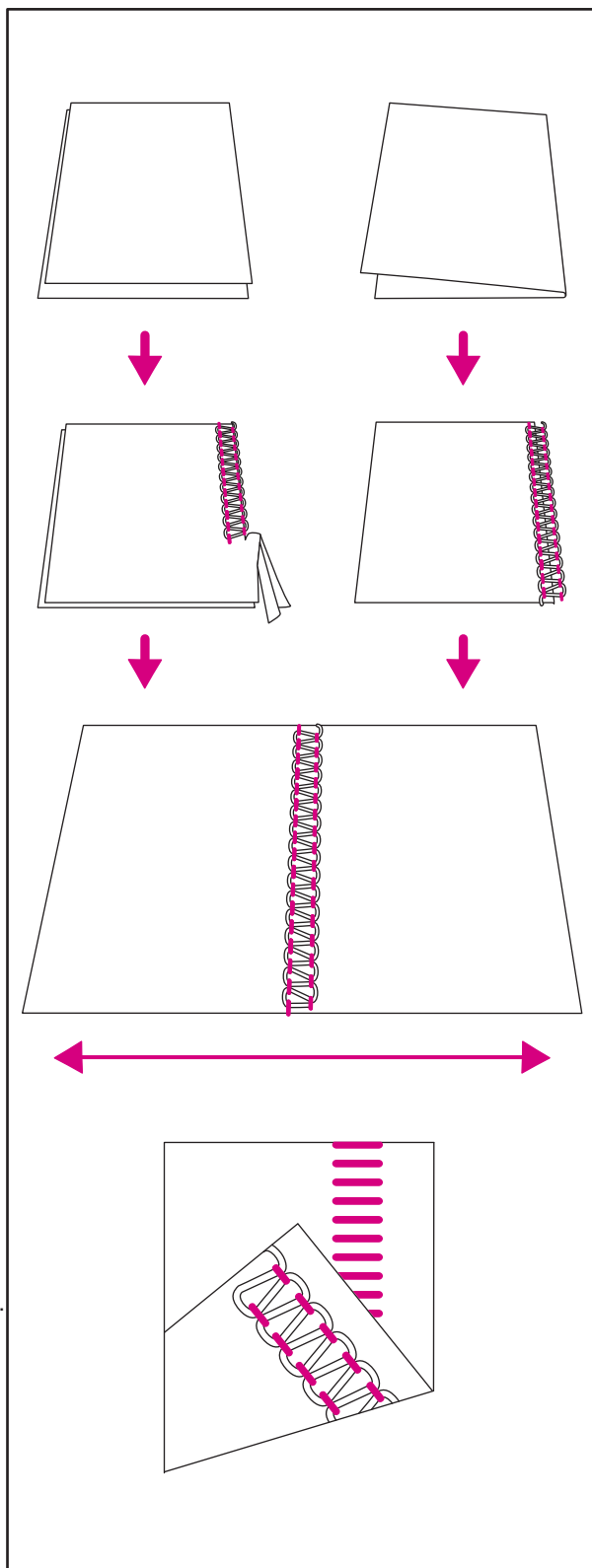
* Складіть матеріал виворітною стороною всередину.

* Розмістіть матеріал так, щоб частина строчки виконувалася поза матеріалом.

* Розтягніть матеріал в обидві сторони, щоб стібки набули плоскої форми.

(3) Строчка “сходинок”

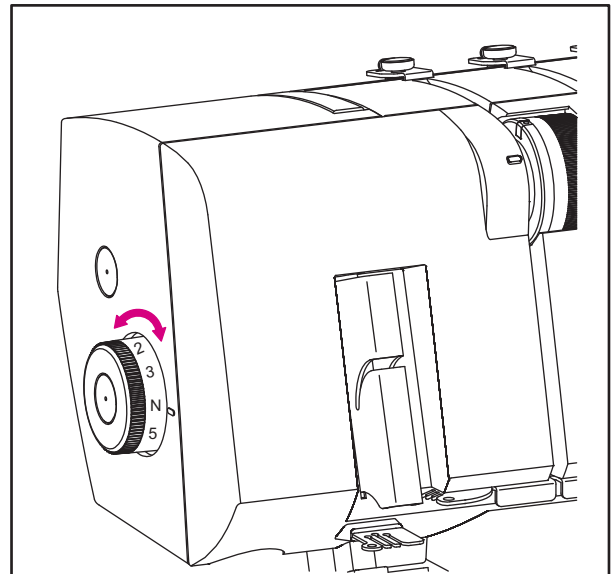
* Для виконання строчки сходинки необхідно скласти один з одним обидві лицьові сторони матеріалу. У цьому випадку найпомітнішою є голка, оскільки вона утворює сходи.



29. Регулювання тиску притискової лапки

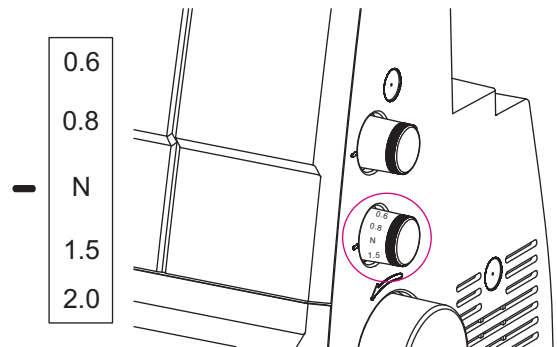
Попередньо відрегульований тиск притискової лапки розрахований на пошиття середньоважких матеріалів. При пошитті більшості матеріалів немає необхідності змінювати тиск притискової лапки, але іноді при пошитті легших або важчих матеріалів виникає необхідність у такому регулюванні.

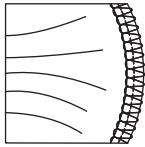
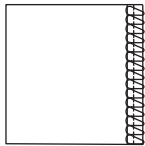
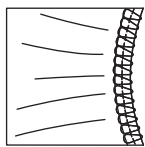
- * У таких випадках : N – для нормального притискання 1- для легшого та 5 – для більш важкого притискання.
- * Для легких матеріалів зменшіть тиск.
- * Для важких матеріалів збільште тиск.



30. Диференціальний транспортер

- * За рахунок використання диференціального транспортера матеріал розтягується або збирається у складки в залежності від різниці просування матеріалу переднім або заднім двигуном тканини.
- * Співвідношення диференціального транспортера можна відрегулювати в діапазоні від 1:0,6 до 1:2,0. Регулювання здійснюється регулятором (див. малюнок).
- * Використання диференціального транспортера дозволяє досягти гарного ефекту при виконанні оверлочних швів на еластичних матеріалах та матеріалах з косим розкромом.
- * Встановіть регулятор у положення N, що відповідає співвідношенню диференціального транспортера 1:1.



Матеріал	Диференціал	Установка
Трикотаж (матеріали, що тягнуться)		N-2.0
Звичайні тканини (що не тягнуться)		N
Легкі тканини		0.6-N

31. Рекомендований натяг ниток

- * Наведені нижче значення є орієнтовними.
- * Натяг ниток залежить від:
 - 1) Вида та товщини матеріалу.
 - 2) Розмір голки.
 - 3) Розміру типу та толщин ниток.
- * Довжина стібка має бути встановлена не менше 2 мм.

(1) Подвійний ланцюгова строчка

- * Наведені нижче значення є орієнтовними.
- * Натяг ниток залежить від:
 - 1) Вида та товщини матеріалу.
 - 2) Розмір голки.
 - 3) Розміру типу та толщин ниток.
- * Довжина стібка має бути встановлена не менше 2 мм.
- * Якщо натяг голкової нитки ланцюгового стібка занадто слабкий:
 - Встановіть регулятор натягу голкової нитки (блакитний) на велике значення.
 - або встановіть регулятор нитки стібка (коричневий) на менше значення.

(2) Двохниткова обметочна строчка

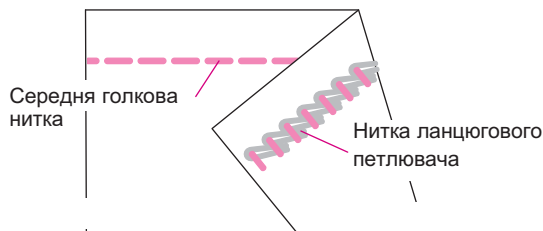
- * Якщо натяг нитки нижнього петлювача занадто сильний або натяг голкової нитки занадто слабкий.
 - встановіть регулятор натягу нитки нижнього запетлювача (червоний) на менше значення.
 - або встановіть регулятор голкової нитки (помаранчевий або блакитний) на більше значення.

- * Якщо натяг нитки нижнього запетлювача занадто слабкий.
 - встановіть регулятор натягу нитки нижнього запетлювача червоний на більше значення.

(3) Двохниткова оверлочна строчка

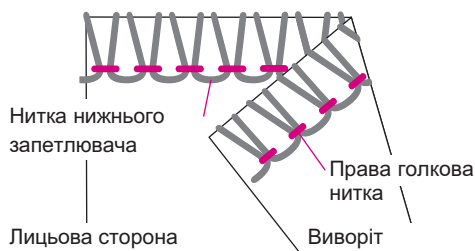
- * Якщо нитка нижнього запетлювача лежить на виворітній стороні матеріалу.
 - встановіть регулятор натягу нитки нижнього запетлювача (червоний) на більше значення.
 - або встановіть регулятор голкової нитки (помаранчевий або блакитний) на менше значення.
- * Якщо натяг голкової нитки занадто слабкий.
 - Встановіть регулятор натягу голкової нитки (помаранчевий або блакитний) на більше значення.
 - встановіть регулятор натягу нитки нижнього петлювача (червоний) на менше значення.

(1) Подвійна ланцюгова строчка



Матеріал	Натяг нитки				
	Помар.	Блакит.	Зелен.	Червон.	Корич.
Середній щільністю		6.0			4.5

(2) Двохниткова обметочна строчка



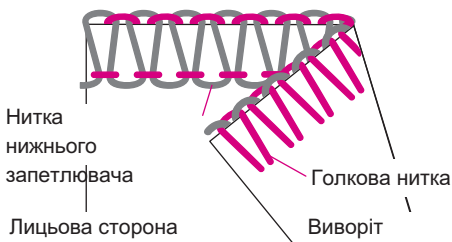
(a) Широка Двохниткова обметочна строчка

Матеріал	Натяг нитки				
	Помар.	Блакит.	Зелен.	Червон.	Корич.
Середній щільністю	4.0		Конвертер	3.5	

(b) Вузька Двохниткова обметочна строчка

Матеріал	Натяг нитки				
	Помар.	Блакит.	Зелен.	Червон.	Корич.
Середній щільністю		7.0	Конвертер	4.0	

(3) Двохниткова оверлочна строчка



(a) Широка Двохниткова оверлочна строчка

Матеріал	Натяг нитки				
	Помар.	Блакит.	Зелен.	Червон.	Корич.
Середній щільністю	1.0		Конвертер	5.5	

(b) Вузька Двохниткова оверлочна строчка

Матеріал	Натяг нитки				
	Помар.	Блакит.	Зелен.	Червон.	Корич.
Середній щільністю		2.5	Конвертер	4.5	

(4) Двохниткова плоска строчка FLATLOCK

- * Якщо нитка нижнього запетлювача занадто слабка.
- встановіть регулятор натягу нитки нижнього запетлювача (червоний) на більше значення.
- або встановіть регулятор натягу голкової нитки (помаранчевий або блакитний) на менше значення.
- * Якщо голка нитка ослаблена.
- встановіть регулятор натягу голкової нитки (помаранчевий або блакитний) на більш високе значення.
- встановіть регулятор натягу нитки нижнього запетлювача (червоний) на менше значення.

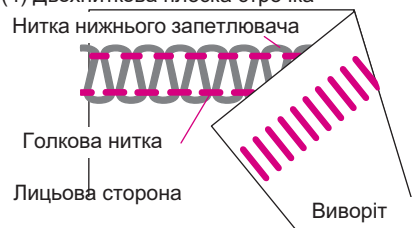
(5) Трьохниткова оверлочна строчка

- * Якщо нитка верхнього запетлювача лежить на вивіртній стороні матеріалу.
- встановіть регулятор натягу нитки верхнього петлювача (зелений) на більше значення.
- або встановіть регулятор натягу нижнього запетлювача (червоний) на менше значення.
- * Якщо нитка нижнього запетлювача з'являється на лицьовій стороні матеріалу.
- встановіть регулятор натягу нитки нижнього запетлювача (червоний) на більше значення.
- встановіть регулятор натягу нитки верхнього запетлювача (зелений) на менше значення.
- * Якщо голка ослаблена, встановіть регулятор натягу голкової нитки (помаранчевий або блакитний) на більш високе значення.

(6) Трьохниткова плоска строчка FLATLOCK

- * Якщо нитка нижнього запетлювача занадто слабка:
- встановіть регулятор натягу нитки нижнього запетлювача (червоний) на більше значення.
- або встановіть регулятор натягу голкової нитки (помаранчевий або блакитний) на менше значення.
- * Якщо натяг нитки верхнього запетлювача занадто слабкий:
- Встановіть регулятор натягу нитки верхнього запетлювача (зелений) на більше значення.
- або встановіть регулятор натягу голкової нитки (помаранчевий або блакитний) на менше значення.
- * Якщо голка нитка ослаблена:
- встановіть регулятор натягу голкової нитки (помаранчевий або блакитний) на більш високе значення.
- або встановіть регулятор натягу нитки верхнього запетлювача (зелений) на менше значення.

(4) Двохниткова плоска строчка



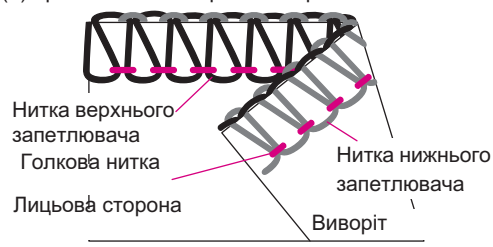
(a) Широка Двохниткова плоска строчка

Матеріал	Натяг нитки				
	Помар.	Блакит.	Зелен.	Червон.	Корич.
Середній щільністю	1.0		Конвертер	5.5	

(b) Вузька Двохниткова плоска строчка

Матеріал	Натяг нитки				
	Помар.	Блакит.	Зелен.	Червон.	Корич.
Середній щільністю		2.5	Конвертер	4.5	

(5) Трьохниткова оверлочна строчка



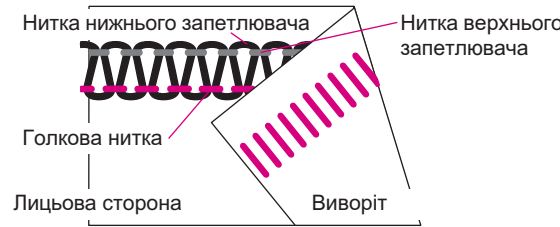
(a) Широка Трьохниткова оверлочна строчка

Матеріал	Натяг нитки				
	Помар.	Блакит.	Зелен.	Червон.	Корич.
Середній щільністю	3.0		4.0	4.0	

(b) Вузька Трьохниткова оверлочна строчка

Матеріал	Натяг нитки				
	Помар.	Блакит.	Зелен.	Червон.	Корич.
Середній щільністю		5.0	4.0	4.0	

(6) Трьохниткова плоска строчка FLATLOCK



(a) Широка Трьохниткова плоска строчка FLATLOCK

Матеріал	Натяг нитки				
	Помар.	Блакит.	Зелен.	Червон.	Корич.
Середній щільністю	0.0		4.0	7.0	

(b) Вузька Трьохниткова плоска строчка FLATLOCK

Матеріал	Натяг нитки				
	Помар.	Блакит.	Зелен.	Червон.	Корич.
Середній щільністю		0.0	4.0	7.0	

(7) Трьохниткова еластична укріплювальна строчка

* Якщо нитка нижнього запетлювача занадто слабка:

- встановіть регулятор натягу нижнього запетлювача (червоний) на більше значення.

* Якщо натяг нитки лівого запетлювача занадто слабкий:

- Встановіть регулятор натягу нитки лівого запетлювача (помаранчевий) на більше значення.

* Якщо натяг нитки правої голки занадто слабкий:

- встановіть регулятор натягу голкової нитки (блакитний) більшого значення.

(8) Чотирихниткова оверлочна строчка

* Якщо нитка верхнього запетлювача лежить на виворітній стороні матеріалу:

- Встановіть регулятор натягу нитки верхнього запетлювача (зелений) на більше значення.

- або встановіть регулятор натягу нитки нижнього запетлювача (червоний) на менше значення.

* Якщо нитка нижнього запетлювача з'являється на лицьовій стороні матеріалу:

- встановіть регулятор натягу нитки нижнього запетлювача (червоний) на більше значення.

- або встановіть регулятор натягу нитки верхнього запетлювача (зелений) на менше значення.

* Якщо нитка лівої голки ослаблена:

- встановіть регулятор натягу голкової нитки (помаранчевий) на більш високе значення.

* Якщо нитка правої голки ослаблена:

- встановіть регулятор натягу нитки правої голки (блакитний) більш вищого значення.

(9) Чотирихниткова еластична укріплювальна строчка

* Якщо нитка верхнього запетлювача з'являється на лицьовій стороні матеріалу:

- встановіть регулятор натягу нитки нижнього запетлювача (червоний) на більше значення.

- або встановіть регулятор натягу нитки верхнього запетлювача (зелений) на менше значення.

* Якщо нитка правої голки ослаблена:

- встановіть регулятор натягу нитки правої голки (блакитний) більш вищого значення.

* Якщо нитка лівої голки ослаблена:

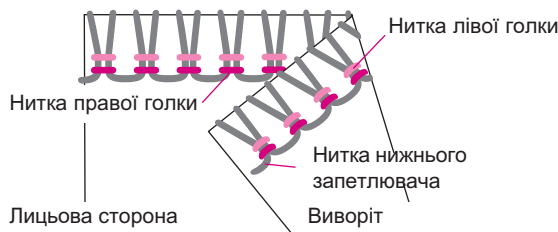
- встановіть регулятор натягу голкової нитки (помаранчевий) на більш високе значення.

* Якщо натяг нитки правої голки ослаблений:

- Встановіть регулятор натягу голкової нитки ланцюгового стібка (помаранчевий) на найвище значення.

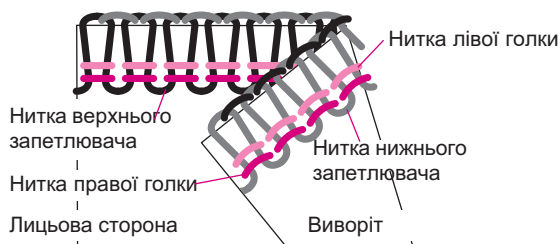
- або встановіть регулятор натягу нитки запетлювача ланцюгового стібка (коричневий) на менше значення.

(7) Трьохниткова еластична укріплювальна строчка



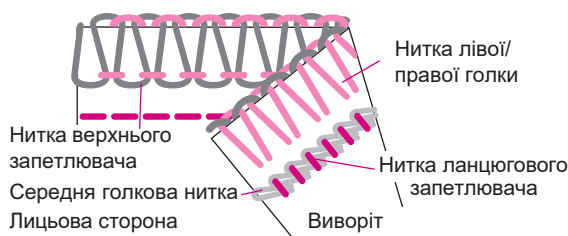
Матеріал	Натяг нитки				
	Помар.	Блакит.	Зелен.	Червон.	Корич.
Середній щільністю	4.5	4.0	Конвертер	3.5	

(8) Чотирихниткова оверлочна строчка



Матеріал	Натяг нитки				
	Помар.	Блакит.	Зелен.	Червон.	Корич.
Середній щільністю	4.0	4.0	4.0	4.0	

(9) Чотирихниткова еластична укріплювальна строчка



Матеріал	Натяг нитки				
	Помар.	Блакит.	Зелен.	Червон.	Корич.
Середній щільністю	4.0	2.0	Конвертер	4.5	4.5

(10) П'ятиниткова еластична укріплювальна строчка

* Якщо нитка верхнього запетлювача лежить на виворітній стороні матеріалу:

- Встановіть регулятор натягу нитки верхнього запетлювача (зелений) на більше значення.
- або встановіть регулятор натягу нитки нижнього запетлювача (червоний) на менше значення.

* Якщо нитка нижнього запетлювача з'являється на лицьовій стороні матеріалу:

- встановіть регулятор натягу нитки нижнього запетлювача (червоний) на більше значення.
- або встановіть регулятор натягу нитки верхнього запетлювача (зелений) на менше значення.

* Якщо натяг нитки лівої голки слабкий:

- встановіть регулятор натягу нитки правої голки (блакитний) більш вищого значення.

* Якщо натяг голкової нитки ланцюгового стібка занадто слабкий:

- Встановіть регулятор натягу голкової нитки ланцюгового стібка (помаранчевий) на більше значення.
- або встановіть регулятор натягу нитки запетлювача ланцюгового стібка (коричневий) на менше значення.

(11) Плоский шов

* Якщо нитка запетлювача плоского шва занадто ослабла:

- Встановіть регулятор натягу нитки запетлювача (коричневий) на більше значення.

* Якщо натяг нитки лівої голки плоского шва занадто слабкий:

- встановіть регулятор натягу нитки лівої голки плоского шва (помаранчевий) на більше значення.

- або встановіть регулятор натягу нитки запетлювача плоского стібка (коричневий) на менше значення.

* Якщо натяг нитки правої голки плоского шва слабкий:

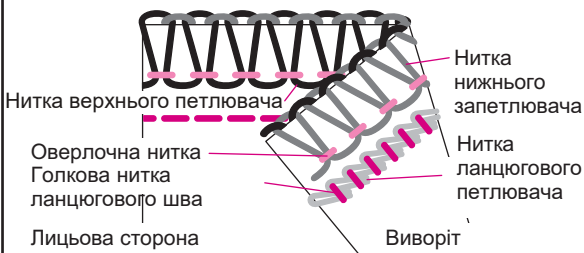
- встановіть регулятор натягу нитки правої голки плоского стібка (блакитний або помаранчевий) на більш високе значення.

- або встановіть регулятор натягу нитки запетлювача плоского шва (коричневий) на менше значення.

* Якщо надто сильний натяг голкових (помаранчевий та блакитний) ниток і матеріал збирається в складки:

- встановіть регулятор натягу запетлювача плоского стібка (коричневий) на менше значення.

(10) П'ятиниткова еластична укріплювальна строчка



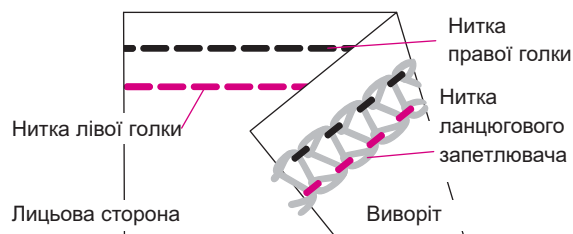
(a) Широка П'ятиниткова еластична укріплювальна строчка

Матеріал	Натяг нитки				
	Помар.	Блакит.	Зелен.	Червон.	Корич.
Середній щільністю	4.0	6.0	4.0	4.0	4.5

(b) Вузька П'ятиниткова еластична укріплювальна строчка

Матеріал	Натяг нитки				
	Помар.	Блакит.	Зелен.	Червон.	Корич.
Середній щільністю	4.0	4.0	4.0	4.0	4.5

(11) Плоский шов



(a) Широкий плоский шов

Нитка запетлювача плоского шва	Натяг нитки				
	Помар.	Блакит.	Зелен.	Червон.	Корич.
Поліестр	4.0		7.0		3.0
Трикотаж	4.0		7.0		1.0

(b) Вузький плоский шов

Нитка запетлювача плоского шва	Натяг нитки				
	Помар.	Блакит.	Зелен.	Червон.	Корич.
Поліестр	4.0	6.0			3.0
Трикотаж	4.0	6.0			1.0

(12) Триголковий плоский шов

* Якщо нитка запетлювача плоского шва занадто ослабла:

- Встановіть регулятор натягу нитки запетлювача плоского шва (коричневий) на більше значення.

* Якщо натяг нитки лівої голки плоского шва занадто слабкий:

- встановіть регулятор натягу нитки лівої голки плоского шва (помаранчевий) на більше значення.

- або встановіть регулятор натягу нитки запетлювача плоского шва (коричневий) на менше значення.

* Якщо натяг нитки середньої голки плоского шва слабкий:

- встановіть регулятор натягу нитки середньої голки плоского стібка (блакитний) більш вищого значення.

- або встановіть регулятор натягу нитки запетлювача плоского шва (коричневий) на менше значення.

* Якщо натяг нитки правої голки плоского шва слабкий:

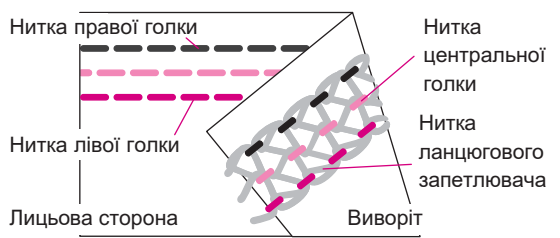
- встановіть регулятор натягу нитки правої голки плоского стібка (зелений більш) вище значення.

- або встановіть регулятор натягу нитки запетлювача плоского стібка (коричневий) на менше значення.

* Якщо надто сильний натяг голкових (помаранчевий та блакитний) ниток і матеріал збирається в складки:

- Встановіть регулятор натягу запетлювача плоского шва (коричневий) на менше значення.

(12) Триголковий плоский шов



Нить петлителя плоского шва	Натяг ниток				
	Помар.	Блакит.	Зелен.	Червон.	Корич.
Поліестр	4.0	6.0	7.0		3.0
Трикотаж	4.0	6.0	7.0		1.0

(13) Роликові строчки

<p>(a) 3-х ниткова вузька строчка</p>		<table border="1"> <thead> <tr> <th rowspan="2">Легкі тканини</th> <th colspan="5">Натяг ниток</th> </tr> <tr> <th>Помар.</th> <th>Блакит.</th> <th>Зелен.</th> <th>Червон.</th> <th>Корич.</th> </tr> </thead> <tbody> <tr> <td>Поліестр</td> <td></td> <td>5.0</td> <td>5.0</td> <td>5.0</td> <td></td> </tr> <tr> <td>Трикотаж</td> <td></td> <td>5.0</td> <td>3.5</td> <td>4.0</td> <td></td> </tr> </tbody> </table>	Легкі тканини	Натяг ниток					Помар.	Блакит.	Зелен.	Червон.	Корич.	Поліестр		5.0	5.0	5.0		Трикотаж		5.0	3.5	4.0	
Легкі тканини	Натяг ниток																								
	Помар.	Блакит.	Зелен.	Червон.	Корич.																				
Поліестр		5.0	5.0	5.0																					
Трикотаж		5.0	3.5	4.0																					
<p>(b) 3-х ниткова роликова строчка</p>		<table border="1"> <thead> <tr> <th rowspan="2">Легкі тканини</th> <th colspan="5">Натяг ниток</th> </tr> <tr> <th>Помар.</th> <th>Блакит.</th> <th>Зелен.</th> <th>Червон.</th> <th>Корич.</th> </tr> </thead> <tbody> <tr> <td>Поліестр</td> <td></td> <td>6.0</td> <td>4.0</td> <td>7.0</td> <td></td> </tr> <tr> <td>Трикотаж</td> <td></td> <td>6.0</td> <td>3.5</td> <td>5.0</td> <td></td> </tr> </tbody> </table>	Легкі тканини	Натяг ниток					Помар.	Блакит.	Зелен.	Червон.	Корич.	Поліестр		6.0	4.0	7.0		Трикотаж		6.0	3.5	5.0	
Легкі тканини	Натяг ниток																								
	Помар.	Блакит.	Зелен.	Червон.	Корич.																				
Поліестр		6.0	4.0	7.0																					
Трикотаж		6.0	3.5	5.0																					
<p>(c) 2-х ниткова вузька строчка</p>		<table border="1"> <thead> <tr> <th rowspan="2">Легкі тканини</th> <th colspan="5">Натяг ниток</th> </tr> <tr> <th>Помар.</th> <th>Блакит.</th> <th>Зелен.</th> <th>Червон.</th> <th>Корич.</th> </tr> </thead> <tbody> <tr> <td>Поліестр</td> <td></td> <td>3.5</td> <td>CONVERTER</td> <td>5.5</td> <td></td> </tr> <tr> <td>Трикотаж</td> <td></td> <td>3.0</td> <td>CONVERTER</td> <td>3.5</td> <td></td> </tr> </tbody> </table>	Легкі тканини	Натяг ниток					Помар.	Блакит.	Зелен.	Червон.	Корич.	Поліестр		3.5	CONVERTER	5.5		Трикотаж		3.0	CONVERTER	3.5	
Легкі тканини	Натяг ниток																								
	Помар.	Блакит.	Зелен.	Червон.	Корич.																				
Поліестр		3.5	CONVERTER	5.5																					
Трикотаж		3.0	CONVERTER	3.5																					
<p>(d) 2-х ниткова роликова строчка</p>		<table border="1"> <thead> <tr> <th rowspan="2">Легкі тканини</th> <th colspan="5">Натяг ниток</th> </tr> <tr> <th>Помар.</th> <th>Блакит.</th> <th>Зелен.</th> <th>Червон.</th> <th>Корич.</th> </tr> </thead> <tbody> <tr> <td>Поліестр</td> <td></td> <td>6.0</td> <td>CONVERTER</td> <td>4.0</td> <td></td> </tr> <tr> <td>Трикотаж</td> <td></td> <td>5.5</td> <td>CONVERTER</td> <td>3.5</td> <td></td> </tr> </tbody> </table>	Легкі тканини	Натяг ниток					Помар.	Блакит.	Зелен.	Червон.	Корич.	Поліестр		6.0	CONVERTER	4.0		Трикотаж		5.5	CONVERTER	3.5	
Легкі тканини	Натяг ниток																								
	Помар.	Блакит.	Зелен.	Червон.	Корич.																				
Поліестр		6.0	CONVERTER	4.0																					
Трикотаж		5.5	CONVERTER	3.5																					

32. Догляд за машиною

Оверлок вимагає ретельного догляду, ніж звичайна швейна машина з двох причин.

- 1) При обрізанні матеріалу утворюється велика кількість відходів шиття.
- 2) Через велику швидкість обертання деталей оверлок вимагає більш частого змащення.

(1) Чищення машини

Увага!



Перед чищенням машину необхідно вимкнути від мережі.

- * Необхідно регулярно очищати сухою щіткою робочу зону запетлювача та ножів від відходів шиття.

(2) Змащування машини

Увага!



Перед змащуванням машину необхідно відключити від мережі.

- * Необхідно регулярно змащувати місця, показані на малюнку.
- * Використовуйте тільки мастило, яке призначено для швейних машин.

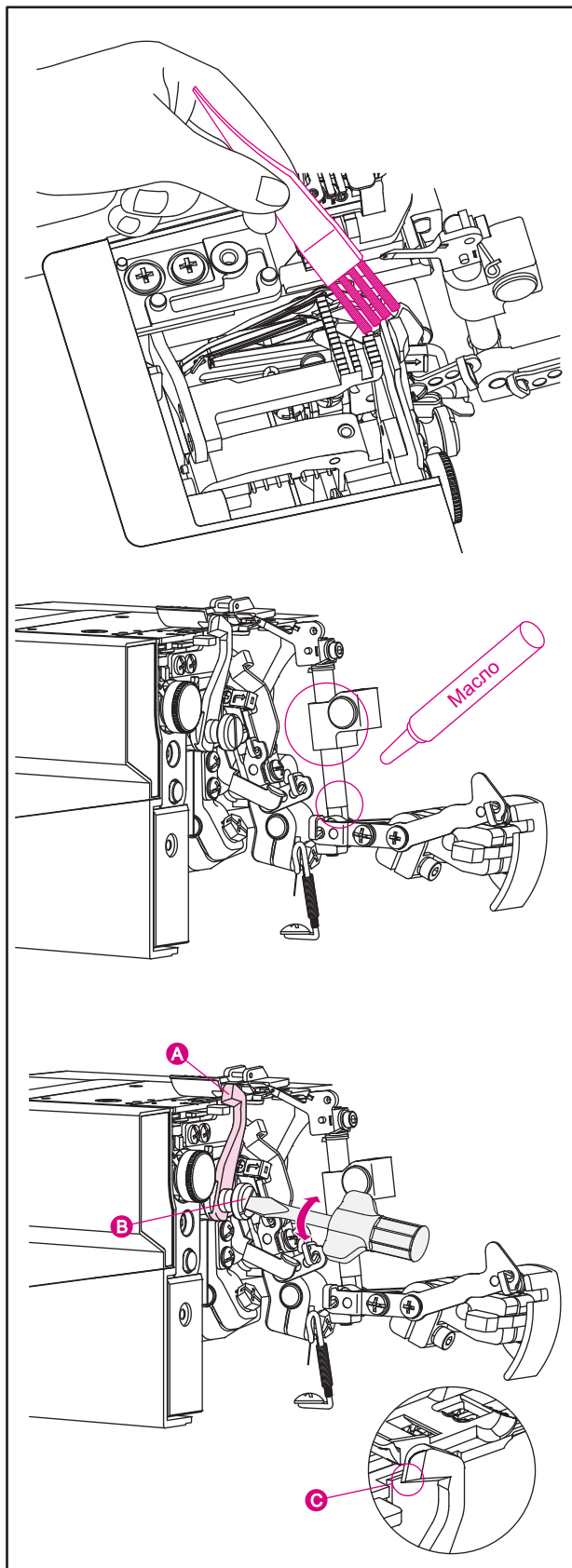
(3) Заміна нерухомого ножа

Увага!



Перед заміною ножа машину необхідно вимкнути від мережі..

- * Нерухомий ніж замінюється по мірі його затуплення.
- * Заміна нерухомого ножа проводиться відповідно до цієї інструкції. Якщо при цьому виникнуть проблеми, то для здійснення наступного регулювання зверніться до фахівця.
- * Машина має бути відключена від мережі.
- * Відкрийте кришку запетлювача та встановіть рухливий верхній ніж А в робочу позицію.
- * Відкрутіть гвинт нерухомого ножа і видаліть нерухомий ніж А.
- * Поверніть маховик, щоб опустити тримач ножа в нижнє положення.
- * У цьому положенні вставте новий нерухомий ніж у проріз тримача ножа переконавшись, що край нерухомого ножа приблизно на 0,5-1,0 мм нижче поверхні неподвижного ножа С.
- * Затягніть гвинт нерухомого ножа В.



(4) Зберігання

Коли машина не використовується, обов'язково зберігайте її відключеною від мережі. Закрийте машину чохлам від пилу. Не зберігайте машину під впливом прямого сонячного проміння або високої вологості.

(5) Сервісне обслуговування

Обслуговуйте вашу машину лише у офіційного дистриб'ютора вашого регіону!

Якщо є несправність, слідуйте таблиці усунення несправностей, це зекономить ваш час. Якщо проблема серйозніша, зробіть зразок рядка на клаптику вашого матеріалу і принесіть його разом із машиною вашому дилеру. Зразок зазвичай дасть більше інформації, ніж слова. Неоригінальні запчастини та аксесуари.

Гарантія не поширюється на будь-які несправності або пошкодження, спричинені використанням неоригінальних аксесуарів або запчастин.

33. Можливі несправності та їх усунення

Несправність	Метод усунення
Нерівномірне подання матеріалу	<ul style="list-style-type: none">* Збільшити довжину стібка* Збільшити тиск притискної лапки під час пошиття важких матеріалів* Зменшити тиск притискної лапки під час пошиття легких матеріалів
Поломка голки	<ul style="list-style-type: none">* Правильно вставити голку* Не тягнути за матеріал у процесі шиття* Затягнути гвинт голкотримача* При пошитті важких матеріалів використовувати товстіші голки
Обрив нитки	<ul style="list-style-type: none">* Перевірте заправку ниток* Перевірте чи не зачепилась нитка* Перевірити правильно вставлена голка* Замінити голку, так як стара голка можливо погнута або тупа* Використовувати більш якісні нитки* Послабити натяг нитки
Пропуск голки	<ul style="list-style-type: none">* Замінити голку, так як стара голка може бути погнута або тупа* Затягнути гвинт голкотримача* Правильно вставити голку* Замінити голку на інший тип та товщину* Перевірити заправку ниток* Збільшити тиск притискної лапки* Використовувати якісніші нитки
Нерівномірне утворення стібків	<ul style="list-style-type: none">* Відкоригувати натяг ниток* Перевірити чи не зачепилась нитка* Перевірити заправку ниток
Матеріал збирається у складку	<ul style="list-style-type: none">* Послабити натяг ниток* Перевірити чи не зачепила нитка* Використовувати легку та якісну нитку* Зменшити довжину стібка* При легкому матеріалі, що пошивається, зменшити тиск притискної лапки
Нечисте обрізання кромки матеріалу	<ul style="list-style-type: none">* Перевірити центрування ножів* Замінити один або обидва ножі

Несправність	Метод усунення
Заблоковано просування матеріалу	<ul style="list-style-type: none"> * Перед початком шиття закрити кришку запетлювача. * Перевірити чи не зачепилася нитка. * Товсті шари матеріалу пошити на звичайній швейній машині, а потім прошити на оверлоку.
Машина не запускається	<ul style="list-style-type: none"> * Підключити машину до електромережі

34. Специфікація

Максимальна швидкість	Максимально 1100±100строчок/хв
Длина стежка	1.0 - 5.0 мм
Співвідношення диференц	1:0.6 - 1:2
Ширина шва	3 лівою голкою:5.0-7.0мм 3 правою голкою:3.0-5.0мм Плоский шов:2.8-5.6мм
Підйом голководія	27 мм
Висота підйому лапки	4.5 мм
Голки	ELx705 розмір : 14/90, 12/80
Кількість голок	1, 2, 3
Кількість ниток	2, 3, 4, 5

35. Розміри машини

Ширина	372 мм/ 412 мм
Довжина	293 мм
Висота	296 мм/ 354 мм
Вага	7.9 кг

