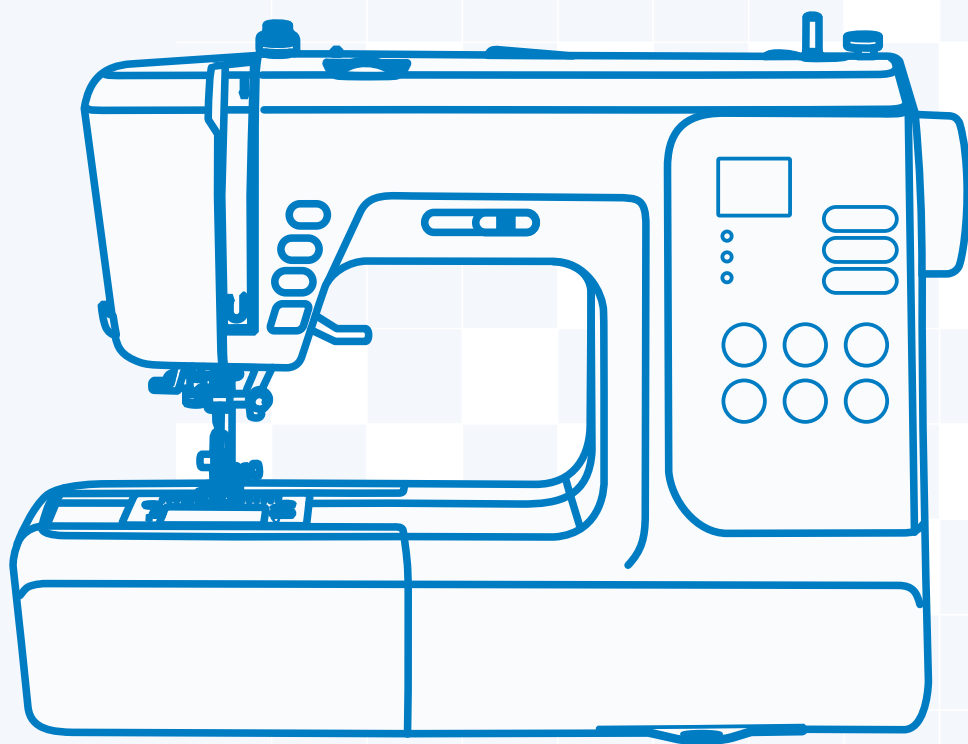


Minerva



DecorMaster

Інструкція з експлуатації

Важливі інструкції з техніки безпеки

При використанні електроприладу слід дотримуватись основних запобіжних засобів: Перед роботою з машиною прочитайте інструкції з правильної експлуатації машини.

ЗАСТЕРЕЖЕННЯ - для зменшення ризику ураження електричним струмом:

1. Ніколи не залишайте без нагляду машину підключену до електромережі.
2. Завжди відключайте вилку з розетки після завершення шиття і перед чищенням.

УВАГА - для зменшення ризику опіку, пожежі, електричного шоку або поранення людей:

1. Перед роботою з машиною прочитайте інструкції з правильної експлуатації машини.
2. Збережіть дану інструкцію для подальшого використання. При передачі машини третій особі обов'язково вкладіть інструкцію.
3. Працюйте на машині тільки в сухому приміщенні.
4. Ніколи не залишайте без нагляду машину, підключену до електромережі, якщо поруч знаходяться діти або люди похилого віку.
5. Машину можуть використовувати діти старше 8 років і люди з обмеженими можливостями тільки після того, як вони були проконсультовані та проінформовані про принципи роботи на машині, а також можливі ризики.
6. Не допускайте, щоб діти грали з машиною.
7. Не допускається, щоб чистка та обслуговування машини здійснювалася дітьми без нагляду старших.
8. Завжди відключайте машину від мережі, якщо необхідно підготувати машину до роботи (заміна голки, чистка зубів, заміна лапки і т.д.).
9. Завжди відключайте машину від мережі після завершення шиття і перед чищенням машини.
10. Завжди відключайте машину від мережі перед заміною лампи або чищення машини.
11. Не використовуйте машину, якщо в приміщенні надмірно волого.
12. При відключенні від мережі ніколи не тягніть за шнур. При відключенні тримайтеся за штекер, а не за електропровід.
13. Якщо LED лампа пошкоджена або зламана, зверніться до спеціалізованого сервісного центру.
14. Не кладіть жодних предметів на ножну педаль.

Важливі інструкції з техніки безпеки

15. Не використовуйте машину, якщо у неї засмічені вентиляційні отвори. Завжди очищайте вентиляційні отвори, а також ножну педаль.
16. Допускається використовувати машину тільки з оригінальною педаллю типу C-8001.
17. Електрошнур ножної педалі не може бути замінений. Якщо електрошнур пошкоджений, він повинен бути утилізований разом із ножною педаллю.
18. Звуковий рівень шуму при правильній експлуатації машини дорівнює 75dB (A).
19. Не викидайте електричні прилади разом із звичайним побутовим сміттям.
20. Зв'яжіться з місцевою владою з питання утилізації.
21. У разі, якщо будь-які з частин машини потраплять в ґрунт або водойму, може статися витік небезпечних для здоров'я речовин.
22. При заміні старих деталей машини новими, ваш місцевий дилер зобов'язаний повністю взяти на себе витрати, пов'язані з їх утилізацією.
23. За дітьми необхідно спостерігати, щоб гарантувати, що вони не грають з машиною.

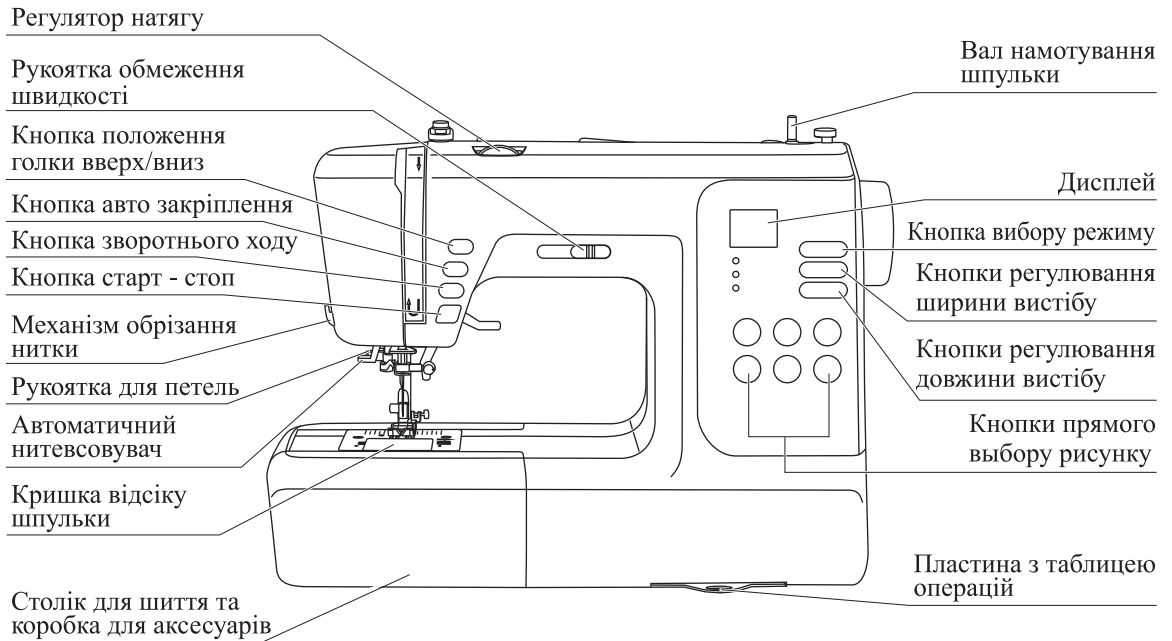
ЗБЕРЕЖІТЬ ЦЮ ІНСТРУКЦІЮ

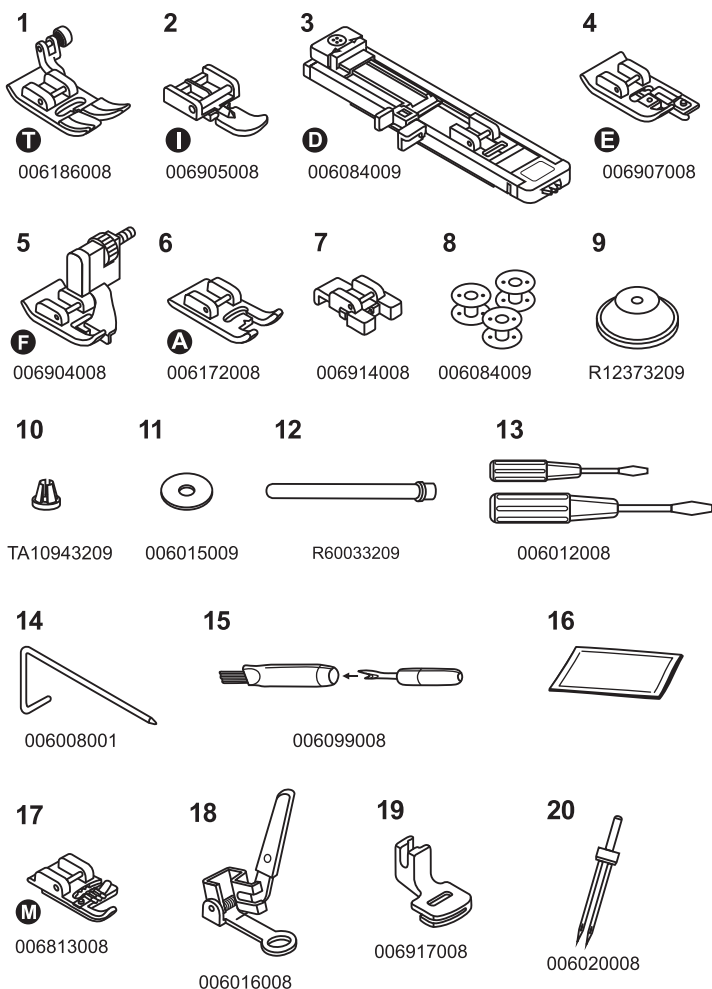
Побутова швейна машина призначена лише для домашнього використання!

Основні частини машини	1
АКСЕСУАРИ	2
Приєднання машинки до джерела живлення	3
Приєднання машинки	3
Початок шиття	4
Кнопка старт / стоп	4
Ножне керування	4
Заміна притискної лапки	5
Схема типів притискних лапок	6
Заміна голки	7
Добірка голки / тканини / нитки	7
Намотування шпульки	8-9
Як вставити шпульку	10
Як заправити верхню нитку	11-12
Використання просилювача нитки	13
Натяг нитки	14
Підняття нижньої нитки	15
Відрізання нитки	15
Двоступінчастий піднімальний механізм притискної лапки	16
Як підняти й опустити зубчасту рейку	16
Функціонування машинки	17-19
Кнопка старт / стоп (1)	17
Кнопка зворотного ходу (2)	17
Кнопка авто з акріплення (3)	17
Кнопка положення голки вверх / вниз (4)	18
Кнопка вибору режиму (5)	18
Кнопка регулювання довжини стібка (6)	18
Кнопка регулювання ширини стібка(7)	19
Кнопки прямого вибору рисунку (8)	19
Схема рисунків	20-21
Корисні навички	22-23
Шиття кутів	22
Зворотний хід	22
Шиття на підставці	22
Установка розсувного столика	23
Шиття важкої тканини	23
Прямі шви й положення голки	24
Шви зигзаг	24

Стібок, що розтягується	25
Обметувальні шви	26
Використання обметувальної лапки	26
Використання універсальної лапки	26
Потаємний шов / білизняний шов	27
Пришивання гудзиків	28
Петельний шов	29-31
Виконання петель на стретч тканинах	31
Шиття круглих отворів	32
Штопання	33-34
Пришивання зміюк	35-36
Вставка змійки по центру	35
Вставка бічної змійки	36
Вузьке підгинання	37
Обплетення шнурів ниткою	38
Одинарний шнур	38
Потрійний шнур	38
Човникова вишивка	39
Вистьобування	40
Зубчастаоблямівка	40
Зборки	41
Призбирання	42
Штопання вільним ходом, вишивка й монограми	43-44
Штопання	43
Вишивка	44
Монограми	44
Вишивання мережкою	45
Шиття печворк	45
Здвоєна голка	46
Крокуюча лапка	47
Функції попередження	48
Попереджуючий звуковий сигнал	48
Повернення валу намотувача шпулькивліво	48
У швейної машинки проблема	48
Обслуговування	49
Очищення екрана	49
Очищення поверхні швейної машинки	49
Очищення захвату	49
Посібник з усунення неполадок	50-51

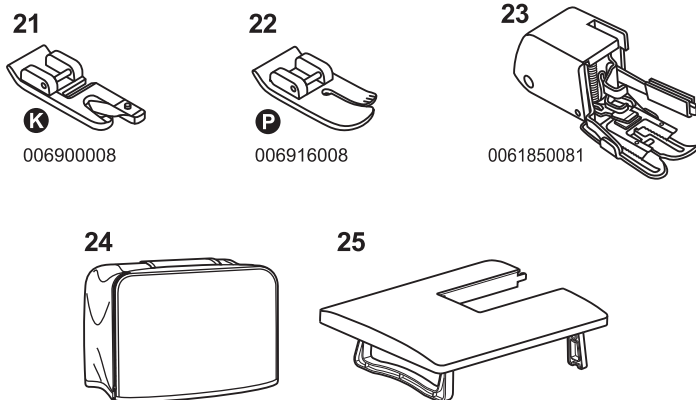
Основні частини машини





Стандартні

1. Універсальна лапка (Т)
2. Лапка для зміюк (І)
3. Петельна лапка (D)
4. Обметувальна лапка (E)
5. Лапка потаємного шва (F)
6. Лапка човникового стібка для вишивання (A)
7. Лапка для пришивання гудзиків
8. Шпулька (3х)
9. Тримач катушки (Великий)
10. Тримач катушки (Маленький)
11. Пластика для стрижня катушки
12. Стрижень для другої катушки
13. Викрутка (L & S)
14. Направляюча для країв / вистьобування
15. Щітка / розпорювач
16. Голка (3х)
17. Лапка для обплетення шнурів (M)
18. Лапка для штопання / вишивки
19. Складальна лапка
20. Здвоєна голка



Опції

21. Лапка для підгинань (K)
22. Лапка для вистьобування (P)
23. Крокуюча притискаюча лапка
24. Твердий чохол
25. Розсувний стіл

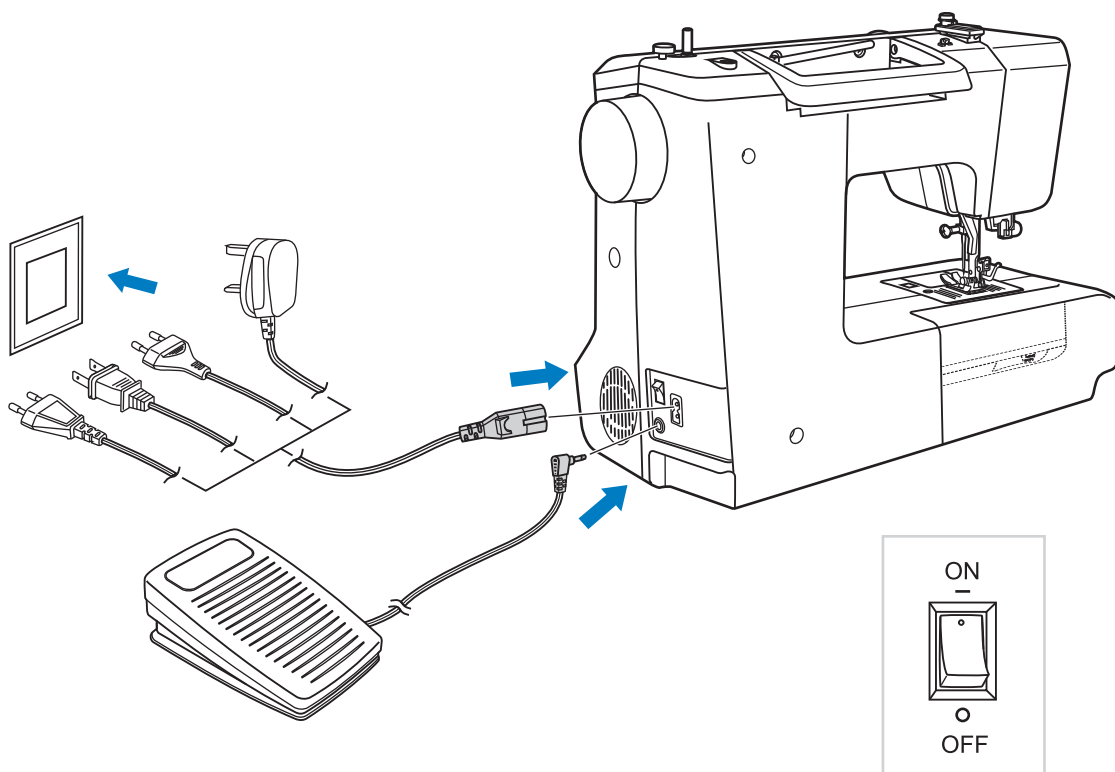
Зверніть увагу:

- Аксесуари знаходяться в коробці для приладдя.
- Додаткові аксесуари не входять до комплекту, їх можна придбати у регіональному представництві.

Приєднання машинки до джерела живлення

! Попередження:

Завжди перевіряйте, щоб машинка була відключена від джерела живлення, і щоб головний вимикач був у положенні ("OFF"), коли машинка не використовується й перед тим, як установлювати або знімати деталі.



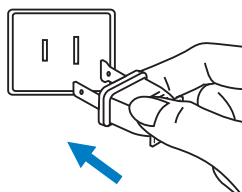
● Приєднання машинки

Перед підключенням джерела живлення, переконайтеся, що напруга й частота, показані на машинці, відповідають вашій електромережі.

Поставте машинку на стійкий стіл.

1. Приєднайте шнур живлення до машини, вставивши вилку з 2 отворами в розподільну коробку.
2. Приєднайте вилку живлення до електричної розетки.
3. Включіть живлення.
4. Лампа шиття запалиться, коли вимикач включено.

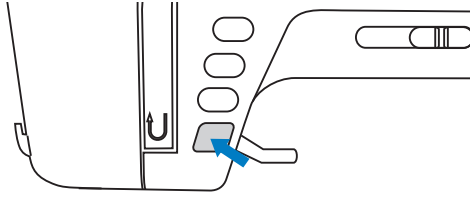
Щоб від'єднати, поставте вимикач у положення off, потім вийміть вилку з розетки.



Інформація про поляризовану вилку

Цей апарат має поляризовану вилку (одна частина ширше, ніж інша) для того, щоб знизити ризик електричного шоку; ця вилка ввійде в поляризовану розетку тільки одною стороною. Якщо вилка не підходить повністю для розетки, переверніть вилку. Якщо вона ще не підходить, зверніться до кваліфікованого електрика. Не змінюйте вилку.

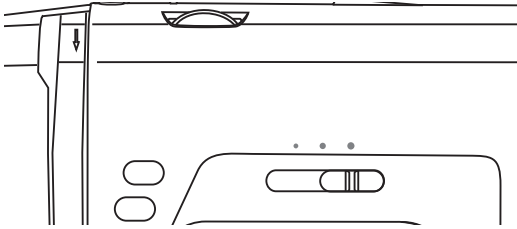
Початок шиття



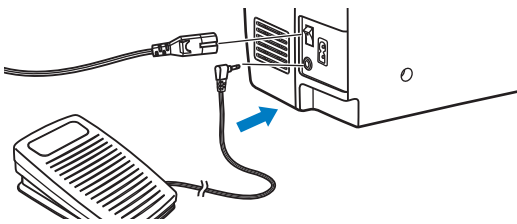
● Кнопка старт / стоп

Машинка почне працювати, коли натиснута кнопка старт/стоп, і зупиниться, якщо нажати її в другий раз.

Машинка буде обертатися повільно на початку шиття.

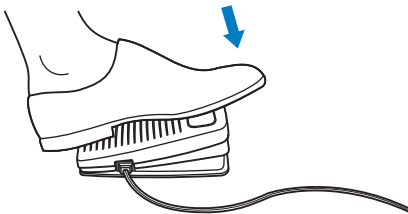


Рукоятка регулювання швидкості може управляти швидкістю шиття. Щоб збільшити швидкість, пересуньте рукоятку вправо. Щоб зменшити швидкість шиття, пересунути рукоятку уліво.



● Ножне керування

Коли швейна машинка виключена, вставте вилку педалі керування в конектор на швейній машинці.



Включіть швейну машинку, а потім повільно натисніть на педаль, щоб почати шиття.

Відпустіть педаль, щоб зупинити швейну машинку.

! Увага:

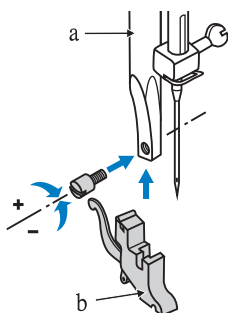
Зверніться до кваліфікованого електрика, якщо ви сумніваєтеся, як підключити машинку до джерела живлення. Від'єднайте вилку живлення, якщо машинка не використовується.

Пристосування слід застосовувати тільки з лапкотримачем C-8001, яка виготовлена компанією ZENG HSING INDUSTRIAL CO., LTD.

Заміна притисної лапки

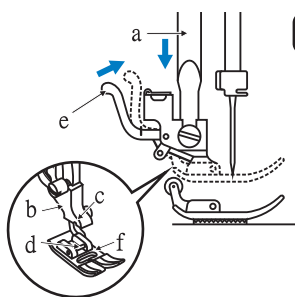
⚠ Увага:

Виключіть живлення ("OFF") при проведенні нижческазаних операцій!



1 Установка тримача притисної лапки

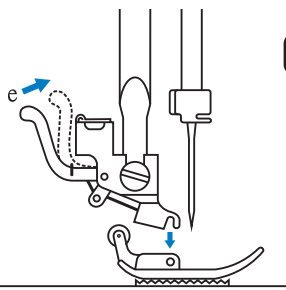
Підніміть поперечку лапки (а). Приєднайте тримач притисної лапки (b), як показано на малюнку.



2 Установка притисної лапки

Опустіть тримач притисної лапки (b), поки проріз (c) не буде прямо над стрижнем (d). Нажати рукоятку (e).

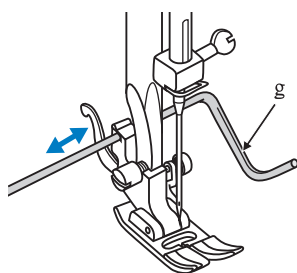
Опустити тримач притисної лапки (b) і притисна лапка (f) зачепиться автоматично.



3 Зняття притисної лапки

Підняти притисну лапку.












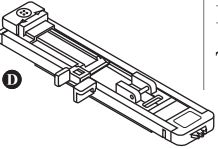


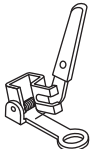









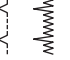



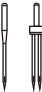
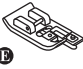
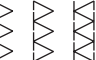

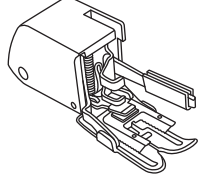




Підняти чорну рукоятку (e) і лапка від'єднається.



4 Прикріплення направляючої для країв / вистьобування

Прикріпіть напрямну для країв/вистьобування (g) у проріз, як показано на малюнку. Відрегулюйте відповідно до потреб країв, складок і т.д.

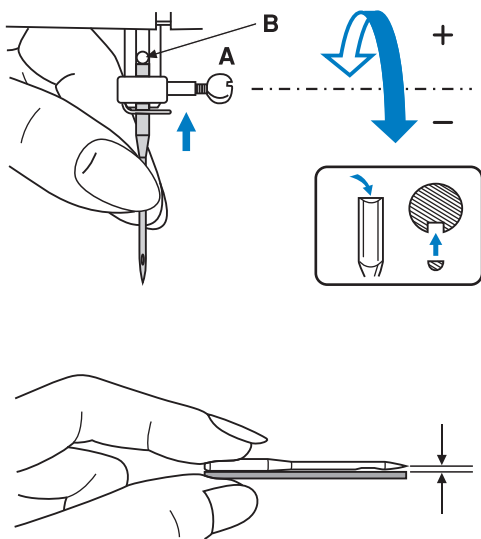
Схема типів притискних лапок

Притискна лапка	Призначення	Голка	Притискна лапка	Призначення	Голка
 Універсальна притискна лапка (Т)	Загальне шиття, стібки печворк, декоративні стібки, дрібні оборки, вишивання мережкою й т.д.		 Лапка для плетива шнурів (М)	Шнур 	
 Лапка для змійок (І)	Вставка змійок 		 Притискна підшивочна лапка (К)(опція)	Вузька підшивка 	
 Петельна лапка (D)	Вишивання петель для гудзиків 		 Лапка для штопання / вишивки	Штопання Вільна вишивка Монограми 	
 Лапка для гудзиків	Пришивання гудзиків 		 Лапка для вистьобування (Р) (опція)	Вистьобування 	
 Лапка потайного шва (F)	Потайні шви 		 Лапка для зборок	Зборки 	
 Обметувальна лапка (Е)	Обметування 		 Крокуюча лапка (опція)	Ця лапка допомагає запобігати нерівномірній подачі дуже складних тканин	
 Лапка човникового стібка для вишивання (А)	Човниковий стібок для вишивання 				

➔ Примітка:

- При шитті здвоєною голкою, ширина стібка повинна бути встановлена мінімум на "5.0".

Заміна голки



⚠ Увага:

Поставте вимикач у положення ("0") при проведенні всіх вищевказаних операцій!

Регулярно міняйте голку, особливо якщо вона має ознаки зношування й створює проблеми. Вставте голку, дотримуючись інструкцій на картинках.

А. Послабте гвинт затиску голки й закрутіть його знову після того, як вставлена нова голка. Плоска сторона стрижня повинна дивитися назад.

В. Вставте голку так далеко, як вона зайде.

Голки повинні бути в ідеальному стані. Проблеми можуть виникнути з:

- Вигнутими голками
- тупими голками
- Ушкодженими наконечниками

Добірка голки / тканини / нитки

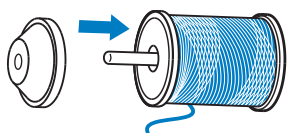
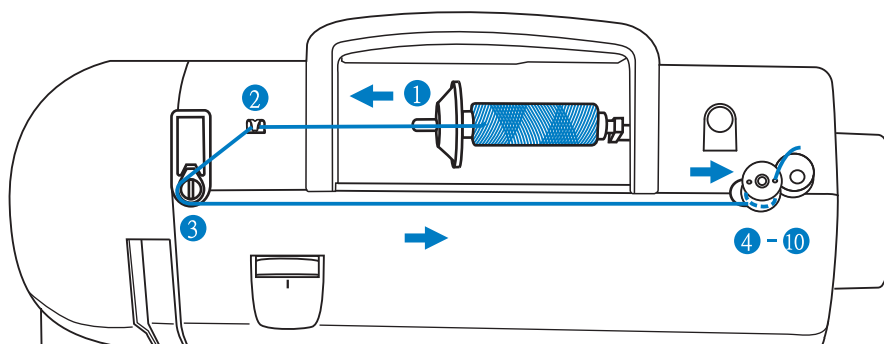
Інструкція вибору голки, матеріала та нити.

Розмір голки	Тканина	Нитка
9-11 (70-80)	Легкі тканини - тонка бавовна, вуаль, саржа, шовк, мусліл, плетені тканини, шовковистий нейлон, бавовняний трикотаж, трикотаж, джерсі, міцнів, тканий поліестер, сорочкові й блузони тканини.	Полегшені нитки з бавовни, нейлону, або поліестеру, обгорненого бавовною.
11-14 (80-90)	Тканини середньої ваги - бавовна, сатин, парусина, подвійний трикотаж, легка вовна.	Більшість ниток, що продаються, середнього розміру й підходять для цих тканин і розмірів голок. Використовуйте поліестерні нитки на синтетичних матеріалах і бавовняні - на натуральних тканих тканинах для одержання найкращого результату. Завжди використовуйте ту саму нитку для верху й низу.
14 (90)	Тканини середньої ваги - бавовняна парусина, вовна, важкий трикотаж, махрова тканина, джинс.	
16 (100)	Важкі тканини парусина, вовна, зовнішні тентові й стьобані тканини, джинс, оббивні матеріали (від легків до середніх).	
18 (110)	Важка вовна, пальтові тканини, оббивні тканини, деякі види шкіри й винила.	Важкі нитки, килимові нитки.

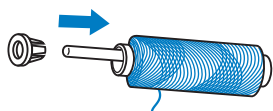
➔ Будь ласка, зверніть увагу:

- Загалом, тонкі нитки й голки використовуються для шиття тонких тканин, а більше товсті нитки використовуються для шиття важких тканин.
- Завжди перевіряйте розмір нитки й голки на маленькому шматку тканини, що буде використовуватися фактично.
- Використовуйте ту саму нитку для голки й шпульки.
- Застосуйте функцію зворотній хід при роботі з тонкими та еластичними видами тканини.

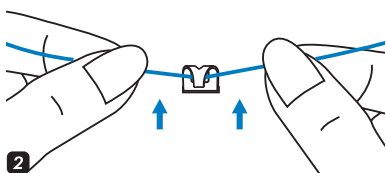
Намотування шпульки



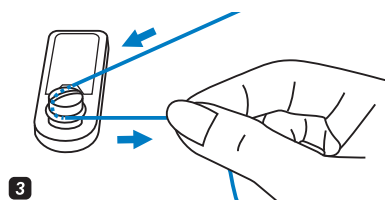
1 Вставте нитку й тримач котушки на стрижень котушки. Для маленьких котушок нитки, поставте тримач котушки маленькою стороною поруч зі шпулькою або використовуйте маленький тримач котушки.



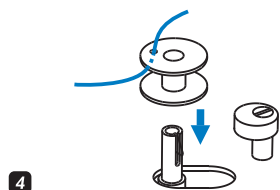
2 Закладіть нитку в направляючу нитки.



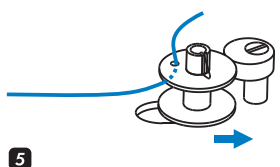
3 Намотайте нитку проти годинникової стрілки навколо дисків натягу намотування шпульки.



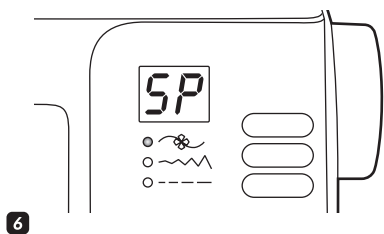
4 Просиліть кінець нитки через один із внутрішніх отворів шпульки, як показано на малюнку, і помістіть порожню шпульку на шпindel.



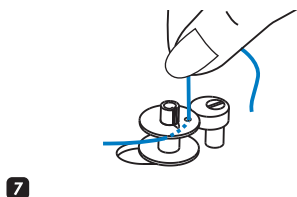
5 Проштовхніть шпульку вправо.



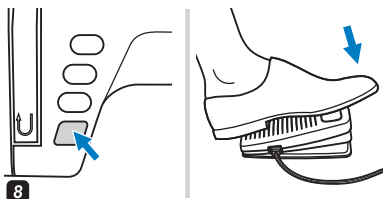
Намотування шпульки



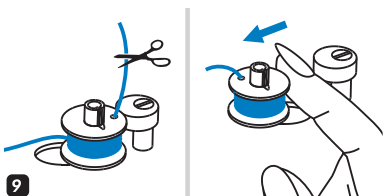
- 6 Коли вал намотування шпульки просунеться вправо, дисплей почне мигати, показуючи "SP".



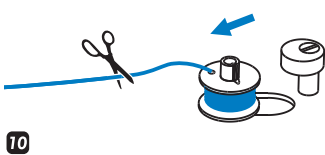
- 7 Тримайте міцно рукою хвіст нитки в руці.



- 8 Натисніть на педаль або на кнопку старт / стоп, щоб намотати шпульку.



- 9 Після того, як на шпулька намотала кілька обертів, зупиніть машину й зріжте нитку біля отвору шпульки. Продовжуйте наповнювати шпульку, поки вона не заповниться. Мотор зупиняється автоматично, коли шпулька повна. Зупиніть машину. Просуньте вал намотування шпульки вліво.

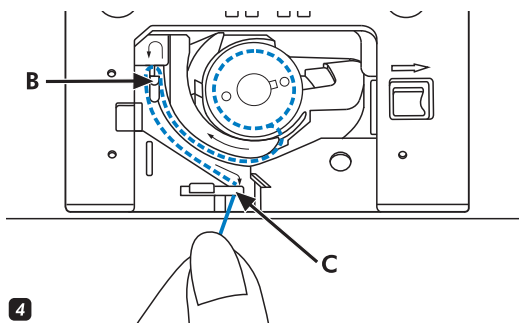
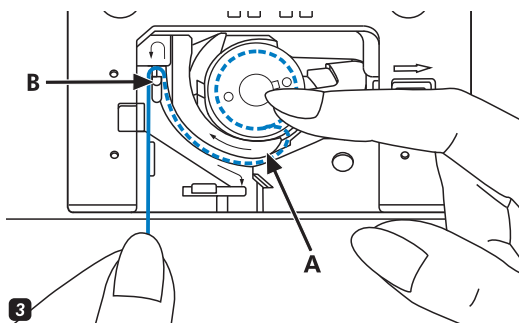
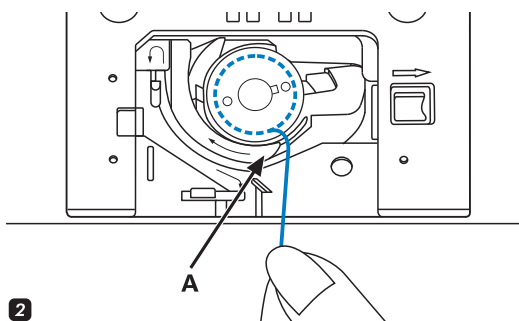
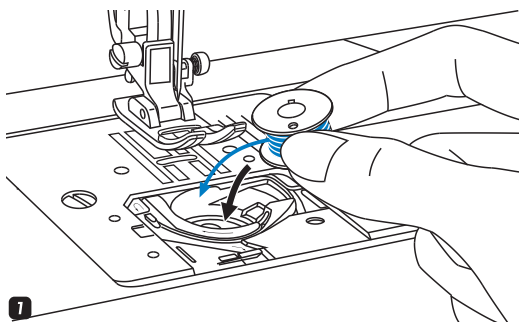


- 10 Відріжте нитку, а потім зніміть шпульку.

➔ Будь ласка, зверніть увагу:

Коли вимикач намотування шпульки поміщений вправо в "положення намотування шпульки", машина не буде шити, і ручне колесо не буде повертатися. Щоб почати шити, поставте вимикач намотування шпульки вліво в "положення для шиття".

Як вставити шпульку



Увага:

Поставте вимикач живлення в положення ("OFF"), коли вставляєте або виймаєте шпульку.

1 Коли вставляєте або виймаєте шпульку, голка повинна бути повністю піднята.

Вставте шпульку в корпус із ниткою, що йде в напрямку проти годинникової стрілки (по стрілці).

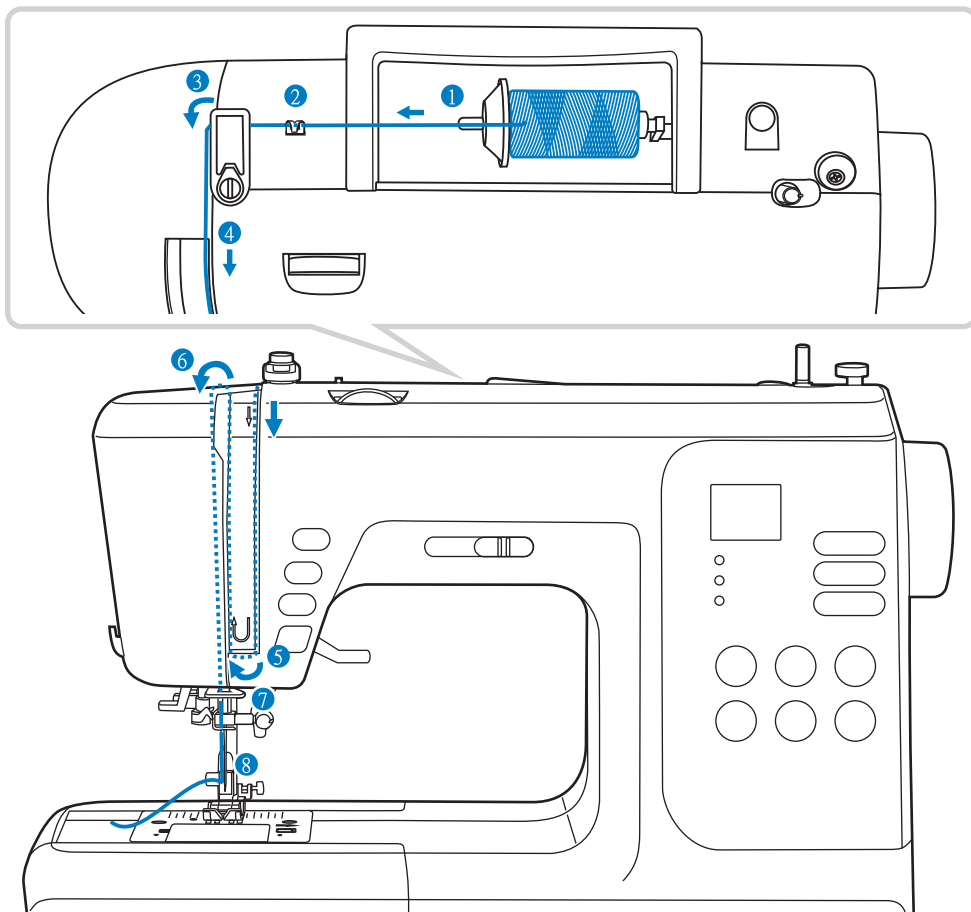
2 Просиліть нитку через проріз (A).

3 Акуратно притримуйте пальцем верх шпульки, вставте нитку по стрілці в напрямлюючу нитки швейної пластинки від (A) до (B).

4 Просиліть нитку за стрілками у напрямлюючу нитки швейної пластинки від (B) до (C).

Щоб зрізати надлишок нитки, просиліть нитку назад над ріжучою пластиною в точці (C). Закрийте кришку шпульки.

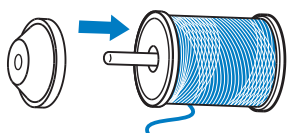
Як заправити верхню нитку



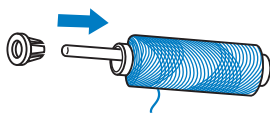
➡ Будь ласка, зверніть увагу:

Важливо правильно просилити нитку, оскільки при недотриманні цього можуть виникнути деякі проблеми при шитті.

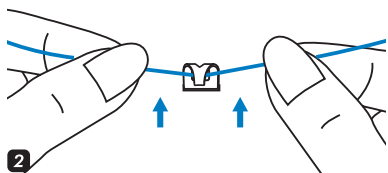
Почніть із підйому голки в саму верхню точку, і також підніміть притискувальну лапку, щоб звільнити диски натягу.



1



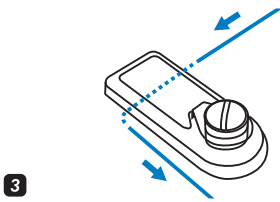
- 1 Підніміть стрижень шпульки. Помістіть шпульку нитки на стрижень котушки так, щоб нитка виходила попереду котушки, потім помістіть ковпачок котушки на ковпачок котушки наприкінці стрижня котушки.



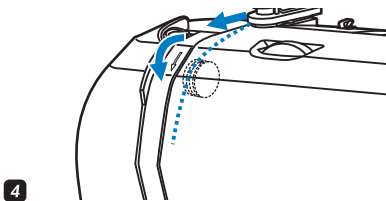
2

- 2 Протягніть нитку з котушки через верхню направляючу нитки.

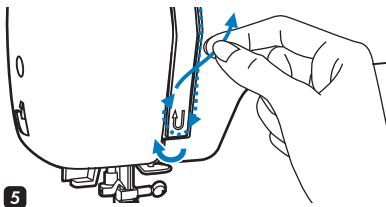
Як заправити верхню нитку



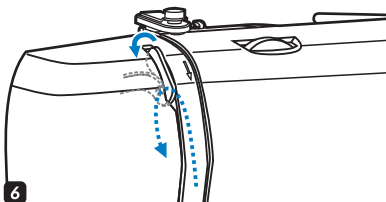
- 3** Направте нитку навколо направляючої нитки, простягаючи нитку через притисну лапку, як показано на малюнку.



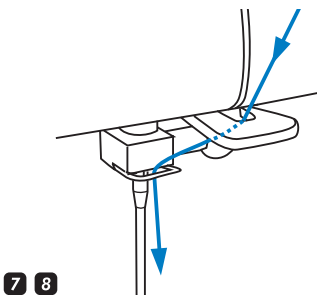
- 4** Проведіть через регулювальника натягнення, проводячи нитку між прісими дисками.



- 5** Потім униз і навколо контрольного пружинного власника.



- 6** Нагорі цього руху, проведіть нитку справа наліво через розрізне вушко натяжної рукоятки, а потім знову униз.



- 7** Проведіть нитку за плоскою, горизонтальною направляючою нитки.

- 8** Направте нитку через дротяну петлю. Простягніть кінець нитки через голку попереду назад, і витягніть близько 10см нитки.

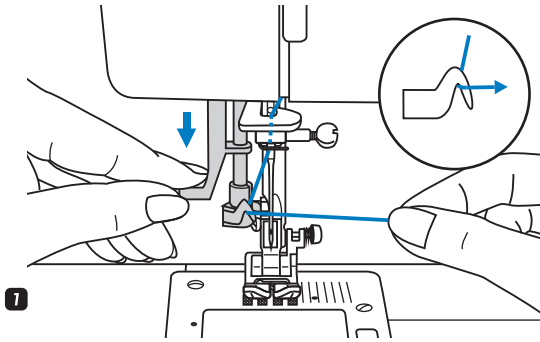
Використовуйте просилувач для того, щоб вставити нитку в голку. (На наступній сторінці).

Використання просиловача нитки

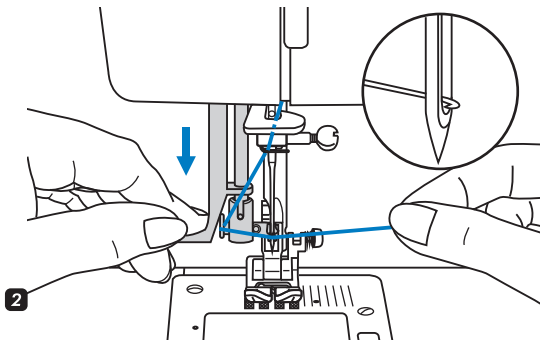
Увага:

Поставте вимикач живлення в положення ("OFF").

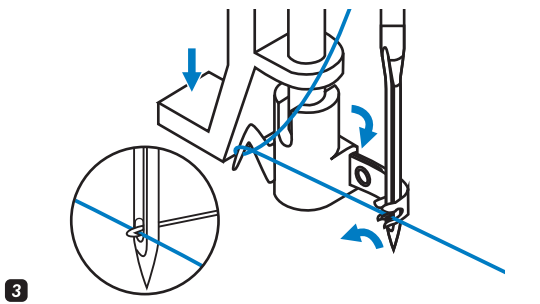
Підніміть голку в найвище положення й опустіть притисну лапку.



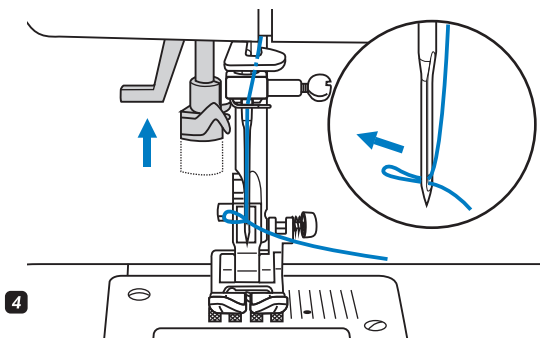
1 Повільно опустіть просиловач і просильте нитку через направляючу нитки, як показано на малюнку, а потім вправо.



2 Просиловач автоматично переходить в положення для просилювання й гачок проходить через вушко голки.

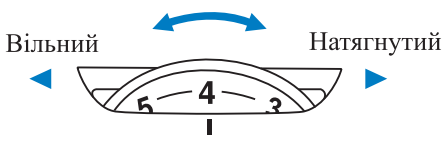


3 Поставте нитку попереду голки.

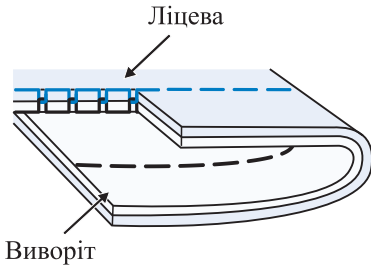


4 Тримайте нитку вільно й повільно звільніть рукоятку. Гачок повернеться й пропустить нитку через вушко голки, утворюючи петлю. Просильте нитку через вушко голки.

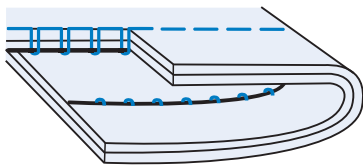
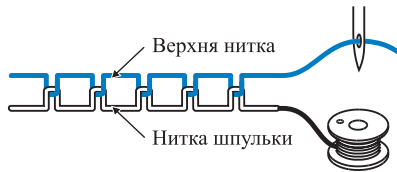
Натяг нитки



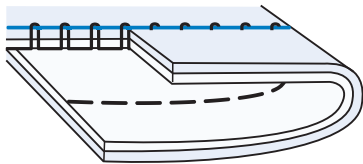
- Базова установка натягу нитки: "4"
- Щоб збільшити натяг, поверніть диск на наступний номер уверх. Щоб зменшити натяг, поверніть диск на наступний номер униз.
- Правильна установка натягу дуже важлива для гарного шиття.
- Для декоративного шиття ви завжди одержите більше гарний стібко, і тканина буде менше морщитися, коли верхня нитка з'являється на нижній частині тканини.



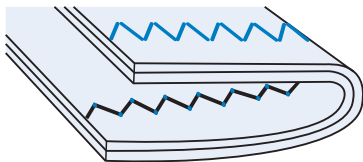
Звичайний натяг нитки для прямого стібка.



Натяг нитки занадто слабкий для прямого стібка. Поверніть диск на більше високий номер.



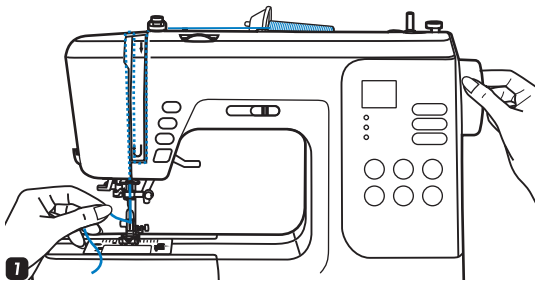
Натяг нитки занадто сильний для прямого стібка. Поверніть диск на більше низький номер.



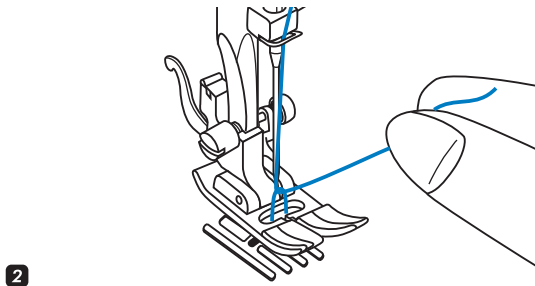
Нормальний натяг нитки для шва зигзаг і декоративного шиття.



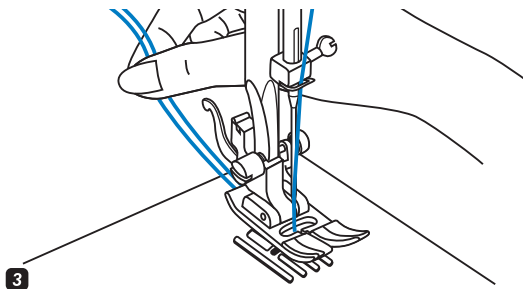
Підняття нижньої нитки



- 1** Притримуйте верхню нитку лівою рукою. Поверніть колесо у свою сторону (за годинниковою стрілкою), опускаючи, потім піднімаючи голку.

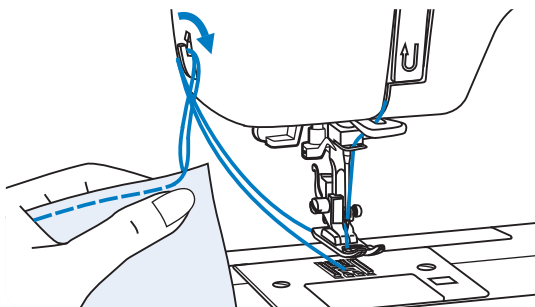


- 2** Злегка потягніть верхню нитку, щоб провести нитку шпульки через отвір у голковій пластині. Нитка шпульки вийде в петлю.



- 3** Простягніть обидві нитки назад під притискну лапку.

Відрізання нитки

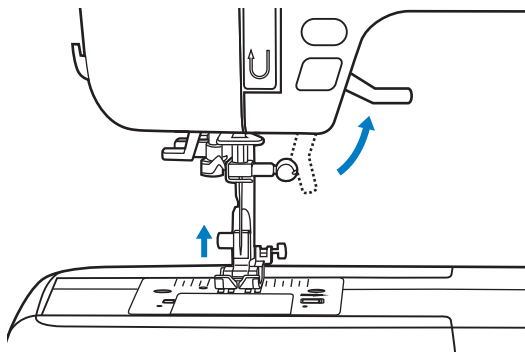


Підніміть притискну лапку.

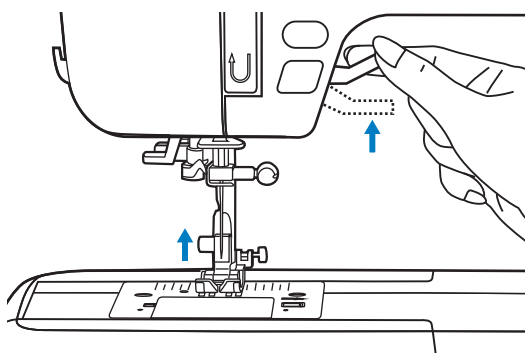
Заберіть тканину, витягніть нитки на ліву сторону фронтальної кришки й відріжте, використовуючи механізм відрізання нитки.

Нитки відрізані на потрібну довжину, щоб почати наступний шов.

Двоступінчастий піднімальний механізм притискної лапки



Піднімальний механізм притискної лапки піднімає й опускає притискну лапку.

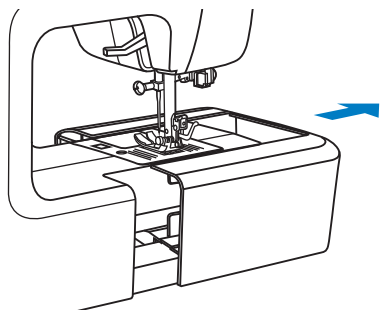


Коли ви шите кілька верств або товстих тканин, притискна лапка може бути піднята до другої сходинки для більше легені розміщення робочої тканини.

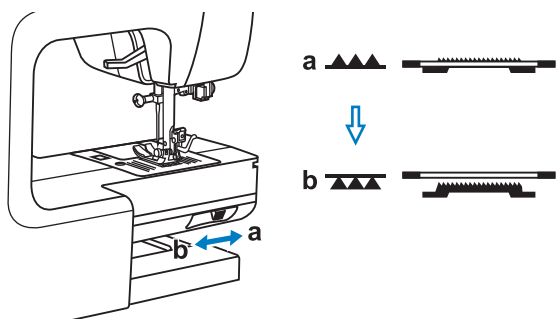
➔ **Зверніть увагу:**

Голка завжди повинна бути в крайньому верхньому положенні.

Як підняти й опустити зубчасту рейку



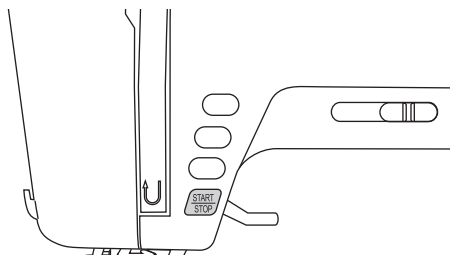
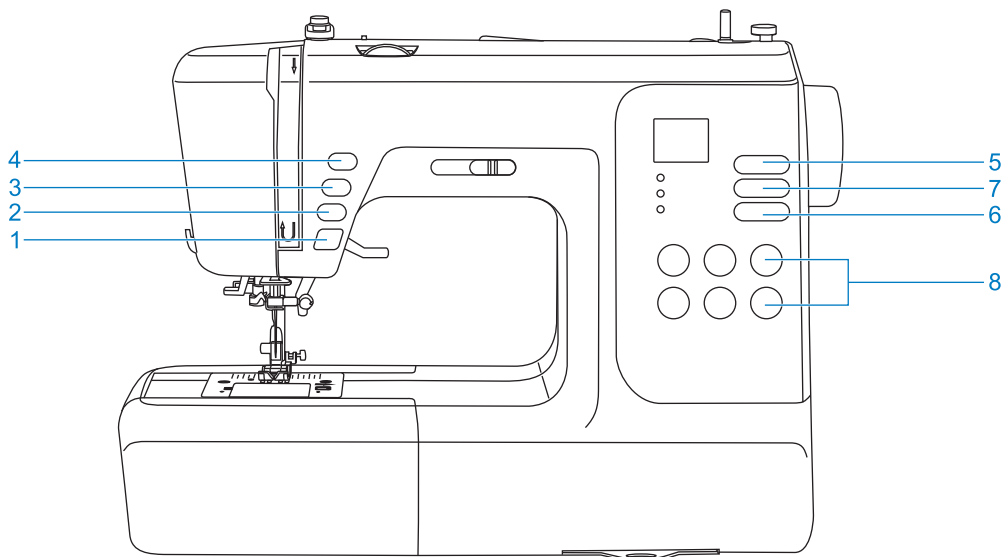
Якщо зняти швейний столик з машинки, можна побачити регулюючий важіль зубчастої рейки позаду швейної машинки.



Пересуваючи важіль на "▲▲▲" (b), ви опустите зубчасту рейку, наприклад, під час пришивання гудзиків. Якщо ви хочете продовжувати нормально шити, пересуньте важіль у положення "▲▲▲" (a) для того, щоб підняти зубчасту рейку.

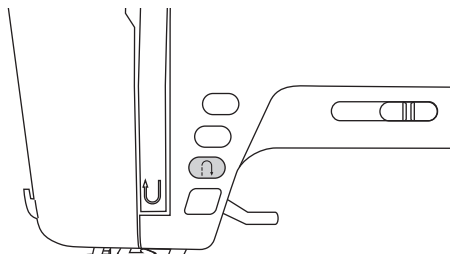
Зубчаста рейка не підніметься, якщо ви не повернете колесо, навіть, якщо важіль пересунеться вправо. Зробіть повний поворот, щоб підняти зубчасту рейку.

Функціонування машинки



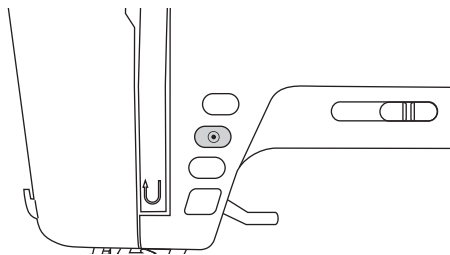
● Кнопка старт / стоп (1)

Машина почне працювати, якщо натиснути кнопку старт/стоп, і зупиниться, якщо натиснути її в другий раз. Машина почне повільно обертатися при початку шиття. Швидкість шиття може регулюватися рукояткою регулювання обмеження швидкості. Таким чином, ви можете управляти машиною без педалі.



● Кнопка зворотного ходу (2)

Якщо обрані малюнки 01-15, 23-80, машина буде робити зворотні стібки або посилені стібки на низькій швидкості, якщо натиснуто кнопку зворотного ходу. Машина буде шити вперед після того, як кнопку відпустити.

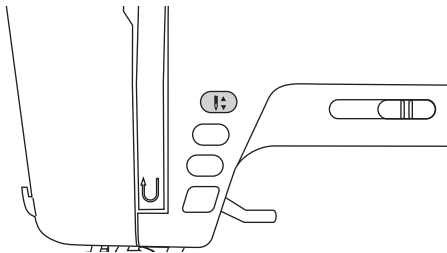


● Кнопка авто закріплення (3)

Коли обрані малюнки 01-15, 40 машина негайно зробить 3 реверсивних стібки, коли натиснута кнопка авто закріплення, потім автоматично зупиниться.

Коли обрано малюнки 23-39, 41-80, натиснути кнопку авто закріплення, машина зробить 3 закріплюючі стібки наприкінці поточного малюнка й автоматично зупиниться. Функція буде скасована, якщо ви натискаєте кнопку ще один раз і вибираєте іншу схему.

Функціонування машинки

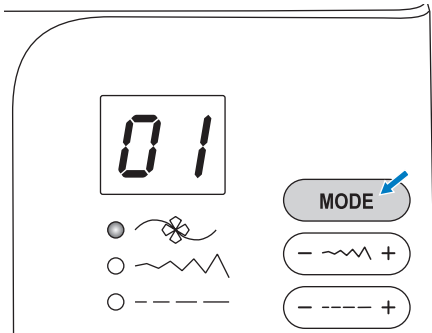


● Кнопка положення голки вверх /вниз (4)

За допомогою кнопки положення голки вверх/вниз, ви вирішуєте, чи повинна голка зупинитися у верхньому положенні або в самій тканині, коли ви зупиняєте шиття.

➔ Будь ласка, відзначте:

Під час шиття, натискання кнопки нічого не змінить. Кнопка положення голки вверх/вниз тільки зупинить машинку.



● Кнопка вибору режиму (5)

Індикатор буде встановлений на режим малюнка "❁", коли машина включена. Індикатор буде переходити по послідовності режимів: малюнок, ширина стібка, довжина стібка.

❁ Режим звичайних і декоративних малюнків:

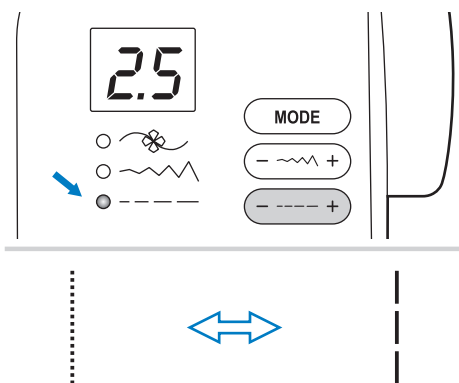
Існує 80 малюнків для вибору 01~80, вибір стібка з використанням кнопок регулювання ширини й довжини стібка.

~~~~ Режим ширини стібка:

регулює ширину стібка з використанням кнопки регулювання ширини стібка.

---- Режим довжини стібка:

регулює довжину стібка з використанням кнопки регулювання довжини стібка.

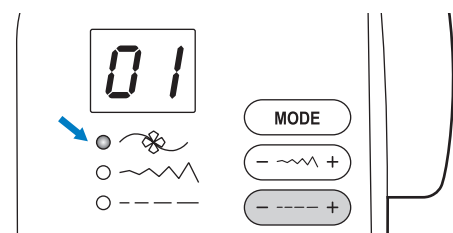


● Кнопка регулювання довжини стібка (6)

Коли ви вибираєте стібок, машина автоматично встановить рекомендовану довжину стібка.

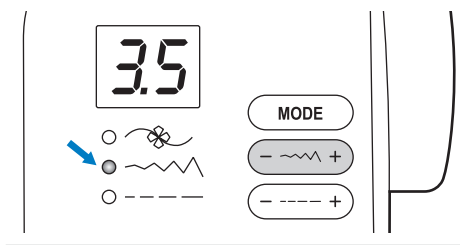
Якщо встановлена довжина стібка вимагає регулювання, коли обраний малюнок, натисніть кнопку режиму "MODE", щоб перейти до позиції довжини стібка.

Щоб укоротити довжину стібка, натисніть кнопку "-", для більше довгого стібка, натисніть кнопку "+". Довжина стібка може бути відрегульована між "0.0-4.5". Деякі стібки мають обмежену довжину. Коли установка перебуває в авто положенні, дисплей із цифрами мигне 3 рази.



Коли Режим установок на малюнку, натисніть кнопки регулювання довжини стібка "+" або "-" для десятих 0~8.

Функціонування машинки



● Кнопка регулювання ширини стібка (7)

Коли ви вибираєте стібок, машина автоматично встановить рекомендовану ширину стібка.

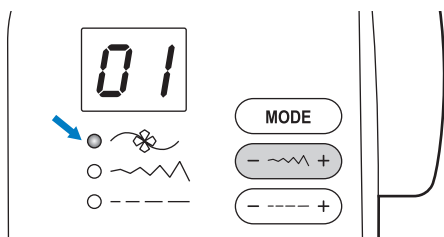
Якщо встановлена ширина стібка вимагає регулювання, коли обраний рисунок, натисніть кнопку режиму "MODE", щоб перейти до позиції ширини стібка.

Для більше вузького стібка, натисніть кнопку "-", для більше широкого стібка, натисніть кнопку "+". Ширина стібка може бути відрегульована між "0.0-7.0". Певні стібки мають обмежену ширину стібка.

Коли установка перебуває в авто положенні, дисплей із цифрами мигне 3 рази.

Коли Режим установок на малюнку, натисніть "+" або для "-" одиниць 0-9.

Якщо цифри за межами вибору, цифри на дисплеї будуть мигати, і буде зроблене голосове попередження. Машинка не зможе стартувати.



● Кнопки прямого вибору рисунку (8)

Часто використовувані рисунки доступні кнопками прямого вибору рисунку. Ви можете натиснути кнопку, щоб вибрати звичайні рисунки в будь-якому режимі.

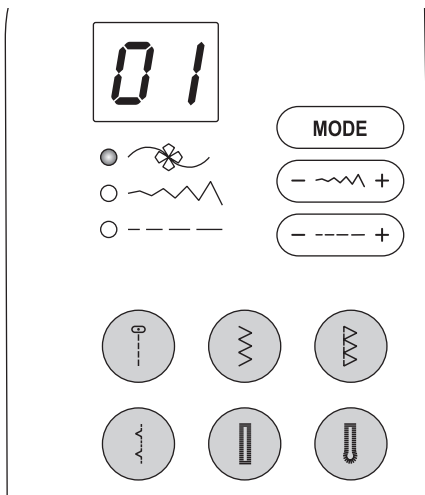


Схема рисунків

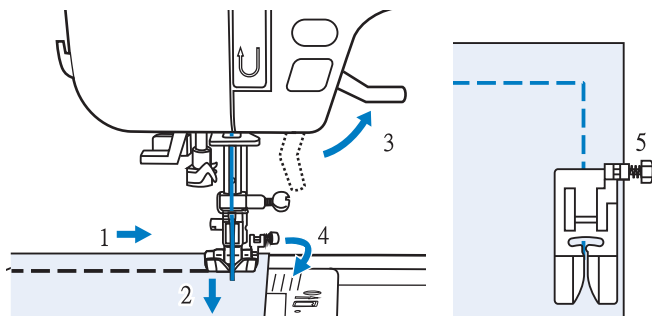
Рисунок стібка	Ширина (мм)		Довжина (мм)		Притискна лапка	Функції		
	Авто	Ручна	Авто	Ручна		Зворотний хід	Авто закріплення	
Звичайні шви	01	3.5	0.0~7.0	2.5	0.0~4.5	T	*	*
	02	0.0	0.0~7.0	2.5	0.0~4.5	T	*	*
	03	0.0	0.0~7.0	2.5	1.0~3.0	T	*	*
	04	1.0	1.0~6.0	2.5	1.0~3.0	T	*	*
	05	3.5	0.0~7.0	2.5	1.5~3.0	T	*	*
	06	5.0	0.0~7.0	2.0	0.3~4.5	T	*	*
	07	5.0	2.0~7.0	1.0	0.3~4.5	T	*	*
	08	5.0	2.5~7.0	2.5	1.0~3.0	T	*	*
	09	5.0	3.5~7.0	2.5	1.0~3.0	E	*	*
	10	5.0	2.5~7.0	2.5	1.0~3.0	T	*	*
	11	3.5	2.5~7.0	2.0	0.5~4.5	F	*	*
	12	3.5	2.5~7.0	1.0	0.5~4.5	F	*	*
	13	5.0	2.5~7.0	2.5	1.0~3.0	T	*	*
	14	7.0	2.5~7.0	2.5	1.0~3.0	A	*	*
	15	5.0	2.5~7.0	2.5	1.0~3.0	A	*	*
Петельні шви	16	5.0	3.0~7.0	0.5	0.3~1.0	D		
	17	5.0	3.0~5.5	0.5	0.3~1.0	D		
	18	7.0	5.5~7.0	0.5	0.3~1.0	D		
	19	5.0	3.0~5.5	0.5	0.3~1.0	D		
	20	6.0	3.0~7.0	1.0	1.0~2.0	D		
Шов - вушко	21	7.0	7.0,6.0,5.0	--	--	A		
Штопанья	22	7.0	3.5~7.0	2.0	1.0~2.0	D		
Вишивання	23	7.0	2.5~7.0	0.5	0.3~1.0	A	*	*
	24	7.0	2.5~7.0	0.5	0.3~1.0	A	*	*
	25	7.0	2.5~7.0	0.5	0.3~1.0	A	*	*
	26	7.0	2.5~7.0	0.5	0.3~1.0	A	*	*
	27	7.0	2.5~7.0	0.5	0.3~1.0	A	*	*
	28	7.0	2.5~7.0	0.5	0.3~1.0	A	*	*
	29	7.0	2.5~7.0	0.5	0.3~1.0	A	*	*
	30	7.0	2.5~7.0	0.5	0.3~1.0	A	*	*
	31	7.0	2.5~7.0	0.5	0.3~1.0	A	*	*
	32	7.0	2.5~7.0	0.5	0.3~1.0	A	*	*
	33	7.0	2.5~7.0	0.5	0.3~1.0	A	*	*
Шви хрестиком	34	5.0	2.5~7.0	2.5	1.0~3.0	A	*	*
	35	4.0	3.0~7.0	1.0	1.0~3.0	A	*	*
	36	6.0	3.0~7.0	1.5	1.0~3.0	A	*	*
	37	6.0	3.0~7.0	1.5	1.0~3.0	A	*	*
	38	6.0	5.0~7.0	1.5	1.0~3.0	A	*	*
Шов вистьобування	39	3.5	2.5~7.0	2.5	1.5~3.0	T	*	*
	40	3.5	2.5~7.0	2.5	1.5~3.0	T	*	*

Частина, відзначена кольором на схемі нижче, показує одну одиницю кожного малюнка.

Схема рисунків

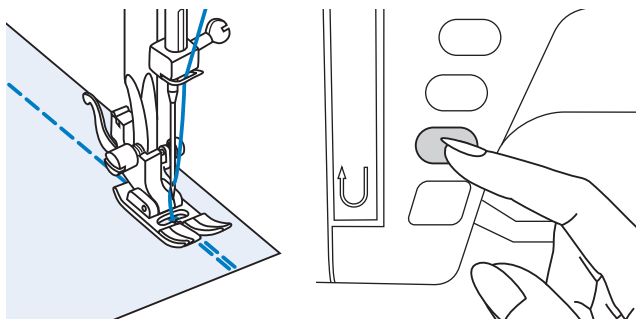
Рисунок стібка	Ширина (мм)		Довжина (мм)		Притискна лапка	Функції		
	Авто	Ручна	Авто	Ручна		Зворотний хід	Авто закріплення	
Шов вистьобування	41	3.5	2.5~7.0	2.5	1.5~3.0	T	*	*
	42	4.0	2.5~7.0	2.0	1.0~4.5	T	*	*
	43	7.0	3.0~7.0	1.5	1.0~4.5	T	*	*
	44	5.0	2.5~7.0	2.0	1.0~3.0	T	*	*
	45	6.0	3.5~7.0	1.5	1.0~3.0	T	*	*
	46	5.0	3.5~7.0	1.5	1.5~3.0	A	*	*
Декоративні шви	47	5.0	2.5~7.0	2.5	1.0~3.0	A	*	*
	48	7.0	3.0~7.0	2.0	1.0~3.0	T	*	*
	49	6.0	4.5~7.0	1.5	1.0~3.0	A	*	*
	50	5.0	3.0~7.0	3.0	1.5~3.0	A	*	*
	51	7.0	2.5~7.0	2.0	1.0~3.0	T	*	*
	52	7.0	2.5~7.0	2.5	1.5~3.0	T	*	*
	53	5.0	2.5~7.0	2.5	1.5~3.0	T	*	*
	54	7.0	2.5~7.0	1.5	1.0~3.0	A	*	*
	55	7.0	2.5~7.0	2.5	1.0~4.5	T	*	*
	56	7.0	2.5~7.0	1.5	1.0~3.0	T	*	*
	57	7.0	3.5~7.0	2.0	1.0~3.0	T	*	*
	58	7.0	3.5~7.0	1.0	1.0~3.0	A	*	*
	59	7.0	3.0~7.0	1.5	1.5~3.0	A	*	*
	60	7.0	2.5~7.0	1.0	1.0~3.0	A	*	*
	61	7.0	3.0~7.0	2.0	1.5~3.0	A	*	*
	62	5.0	2.5~7.0	2.0	2.0~3.0	A	*	*
	63	7.0	3.5~7.0	3.0	2.0~3.0	A	*	*
	64	7.0	3.0~7.0	3.0	1.0~3.0	A	*	*
	65	7.0	2.5~7.0	3.0	2.0~3.0	A	*	*
	66	7.0	3.0~7.0	2.0	1.5~3.0	A	*	*
	67	7.0	2.5~7.0	2.0	1.0~3.0	A	*	*
	68	5.0	3.5~7.0	1.0	1.0~3.0	A	*	*
	69	7.0	3.0~7.0	2.0	1.5~3.0	A	*	*
	70	7.0	3.5~7.0	1.5	1.5~3.0	A	*	*
71	7.0	3.0~7.0	2.5	1.5~3.0	T	*	*	
72	7.0	2.5~7.0	2.5	1.5~3.0	A	*	*	
73	7.0	3.0~7.0	2.5	1.0~3.0	T	*	*	
74	7.0	2.5~7.0	2.0	1.5~3.0	T	*	*	
75	7.0	3.5~7.0	2.0	1.5~3.0	T	*	*	
76	7.0	3.5~7.0	2.5	1.5~3.0	T	*	*	
77	5.0	2.5~7.0	2.0	1.0~3.0	T	*	*	
78	5.0	2.5~7.0	2.0	1.0~3.0	T	*	*	
79	5.0	3.0~7.0	2.0	1.0~3.0	T	*	*	
80	5.0	3.5~7.0	2.0	1.5~3.0	A	*	*	

Частина, відзначена кольором на схемі нижче, показує одну одиницю кожного малюнка.



● Шиття кутів

1. Зупиніть швейну машинку, коли ви дійшли до кута.
2. Опустіть голку в тканину вручну або шляхом натискання кнопки голка вниз/вверх один раз.
3. Підняти притисну лапку.
4. Використовуйте голку як штир і поверніть тканину.
5. Опустіть притисну лапку й відновіть шиття.



● Зворотний хід

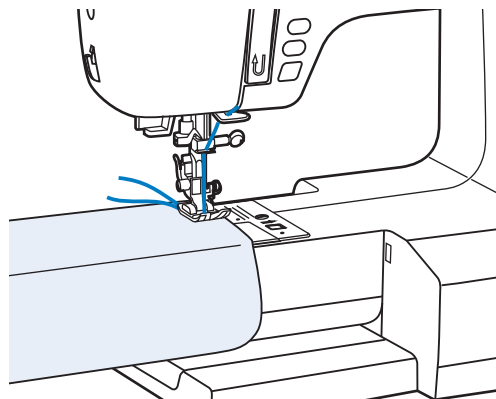
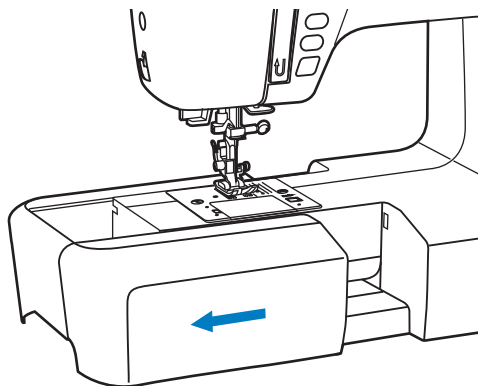
Зворотний хід використовується для закріплення ниток на початку й кінці шва.

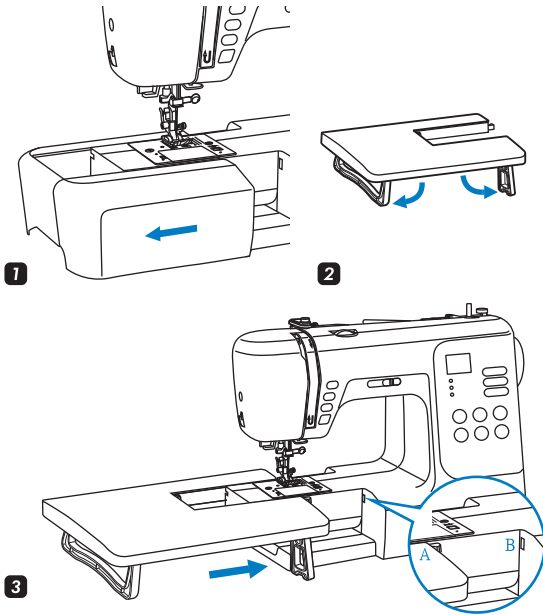
Нажати кнопку зворотного ходу й зробити 4-5 стібків.

Машина буде шити вперед, коли кнопка відпущена.

● Шиття на підставці

Шиття на підставці зручне для шиття трубчастих областей, наприклад, для того, щоб підрубати штани й манжети.



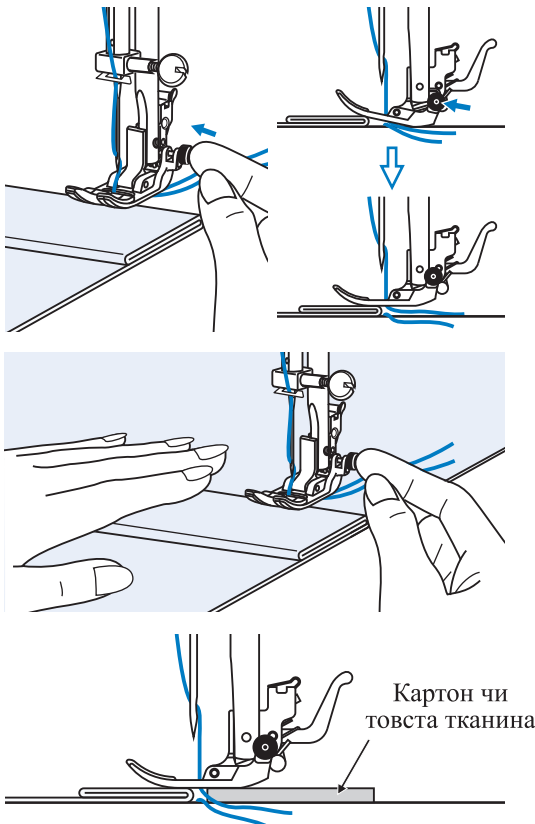


● Установка розсувного столика

* Аксесуар розсувний столик є опцією, він не входить у комплект машинки.

- 1 Потягніть столик для шиття й коробку для аксесуарів, щоб вони пересунулися вліво.
- 2 Ідіть за стрілкою, і розпряміть ніжки розсувного столика.
- 3 Заклацніть (A) розсувного столика в (B) машинку.

Розсувний столик допоможе руху під час шиття.



● Шиття важкої тканини

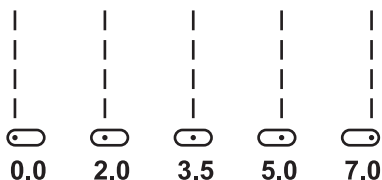
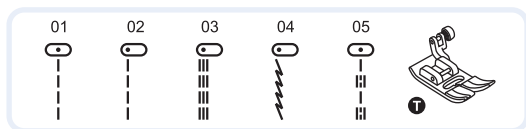
Чорна кнопка з лівої сторони притискної лапки зафіксує притискну лапку в горизонтальному положенні, якщо ви натиснете її перед тим, як опустити притискну лапку. Це забезпечує подачу на початку шва й допомагає при шитті декількох слоїв тканини, наприклад, шиття над швами при підгинанні джинсів.

Коли ви досягаєте місце більшої товщини, опустите голку й підніміть притискну лапку. Пригорніть кінець лапки й натисніть чорну кнопку, потім опустіть голку й продовжуйте шити.

Чорна кнопка автоматично відпускається після декількох стібків.

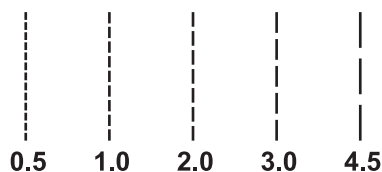
Ви також можете покласти інший шматок тканини такої ж товщини позад тканини. Або підтримувати притискну лапку, подаючи рукою й виконуючи шов убік складеної сторони.

Прямі шви й положення голки



● Зміна положення голки

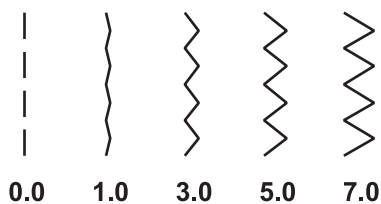
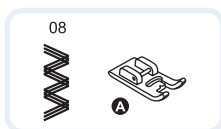
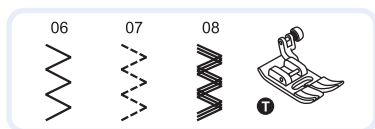
Ці установки діють тільки для зображення 01-05. Позиція, яка встановлена заздалегідь, а саме "3.5" центральна позиція. Коли Ви натискаєте "-" кнопку регулювання ширини стібка, положення голки переміститься вліво. Коли Ви натискаєте "+" кнопку регулювання ширини стібка, положення голки зміститься вправо.



● Зміна довжини стібка

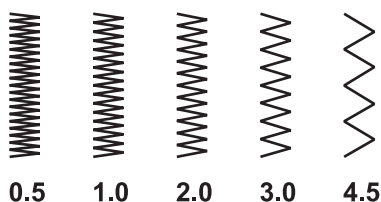
Щоб зменшити довжину стібка, натисніть "-" кнопку регулювання довжини стібка. Щоб збільшити довжину стібка, натисніть "+" кнопку регулювання довжини стібка. Загалом кажучи, чим товща тканина та голка, тим більше повинна бути довжина стібка.

Шви зигзаг



● Регулювання ширини стібка

Максимальна ширина стібка зигзаг для швів зигзаг - "7.0"; Однак, ширина може бути зменшена на всіх рисунках. Ширина збільшується, коли ви пересуваєте рукоятку регулювання ширини стібка з "0.0-7.0".



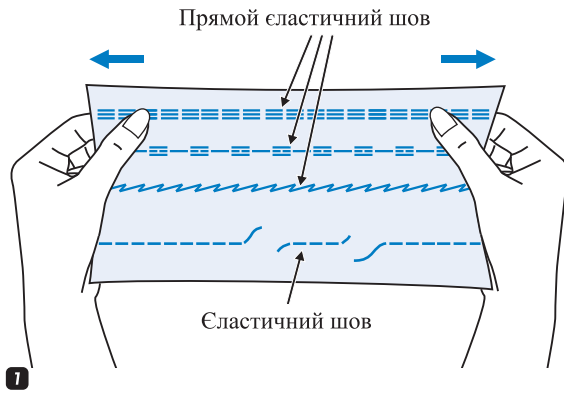
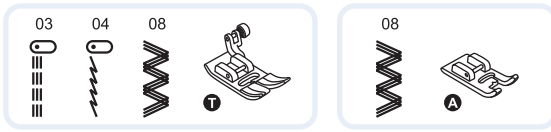
● Регулювання довжини стібка

Щільність шва зигзаг збільшується в міру наближення настроювання довжини стібка до "0.3".

Акуратні стібки зигзаг звичайно виходять при "1.0-2.5".

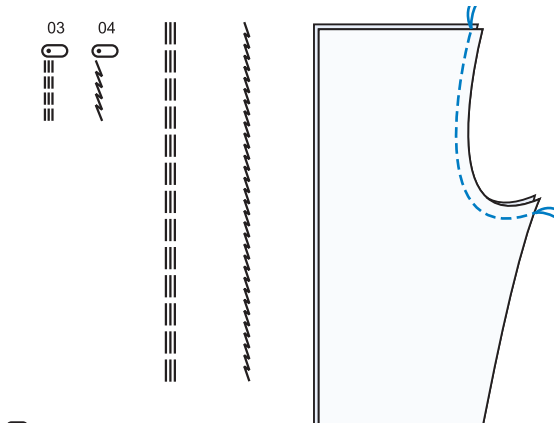
Щільні шви зигзаг (близькі друг до друга) звичайно називаються човниковими стібками для вишивання.

Стібок, що розтягується

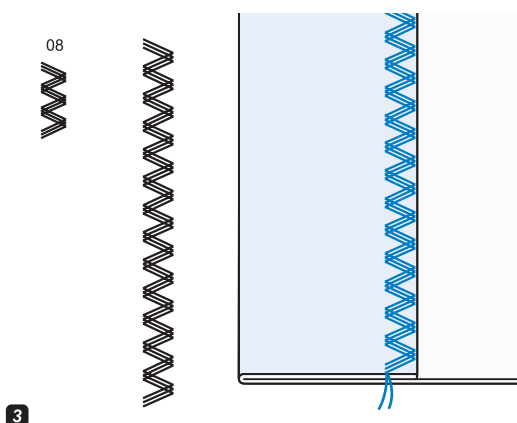


1 Він гарантує вам міцний і гнучкий шов, і він не розірветься на тканині. Добре підходить до тканини, що легко розщеплюється, й до трикотажної тканини. Він гарний для з'єднання міцних тканин, таких як джинсова.

Ці стібки можуть також використовуватися як декоративні верхні шви.



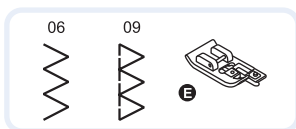
2 Прямий шов, що розтягується, використовується для додавання потрійного посилення швам, що розтягуються, й зносостійким швам.


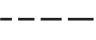


3 Потрійний шов зигзаг підходить для твердих тканин, таких як джинсова, поплін, парусина й т.д.

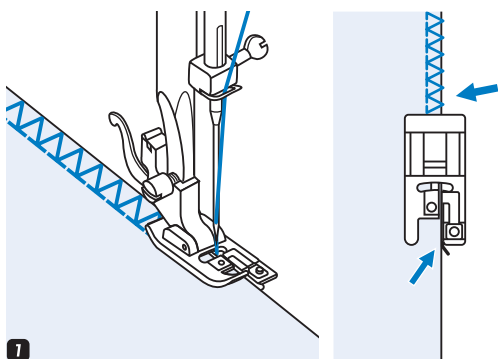
Обметувальні шви

Красобробні шви, щоб попередити розтріпування країв.



	
5.0~7.0	2.0~3.0

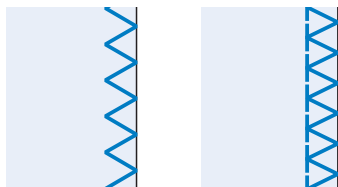
● Використання обметувальної лапки



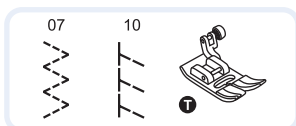
- 1 Замініть притискну лапку на обметувальну лапку (E).
- 2 Шийте тканину по краю проти напрямлюючої обметувальної лапки.


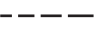
▲ Увага:

Обметувальна лапка повинна використовуватися тільки для шиття рисунків 06 і 09 і не встановлюйте ширину стібка менше, ніж "5.0". Голка зможе вдарити притискну лапку й поламатися при шитті інших рисунків і з іншою шириною стібка.

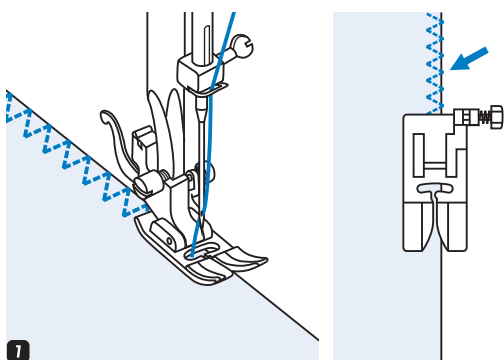


2

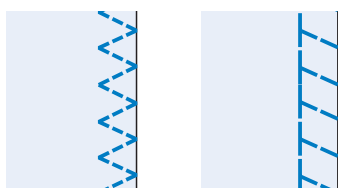


	
2.5~4.5	2.0~3.0

● Використання універсальної лапки



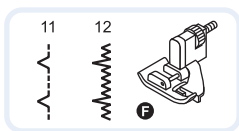
- 1 Замініть притискну лапку на універсальну лапку (T).
- 2 Шийте обметування уздовж краю тканини так, щоб голка опускалася над краєм тканини із правої сторони.


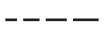


2

Потаємний шов / білизняний шов

Закріпити низ спідниці та штанів мона за допомогою потаємного шову. Цей шов не залишає слідів на лицьовій стороні виробу.



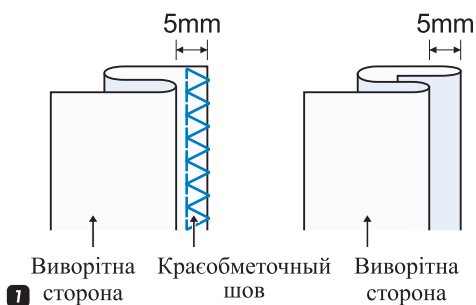
	
2.5~4.0	1.0~2.0

11: Потаємний шов / білизняний шов для твердих тканин

12: Потаємний шов для стретч тканин

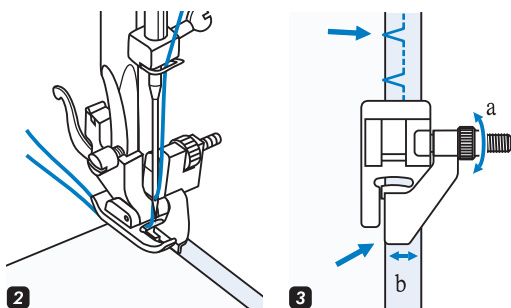
➔ Будь ласка, зверніть увагу:

Для шиття потаємних швів потрібна практика. Завжди зробіть спочатку пробу.



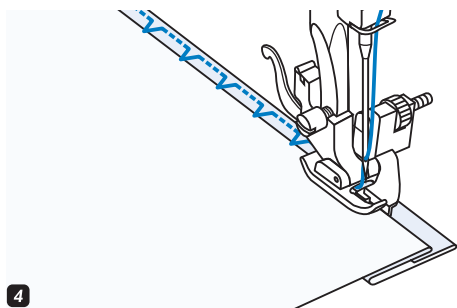
1 Виворітна сторона Красобметочний шов Виворітна сторона

1 Складіть тканину, як показано на малюнку, виворітною стороною догори.

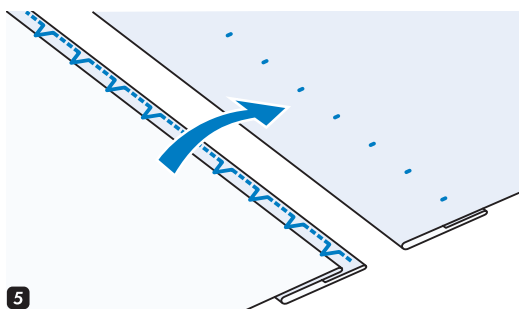


2 Помістіть тканину під лапку. Поверніть рукою колесо вперед, поки голка не відхилиться повністю ліворуч. Вона повинна тільки проткнути складку тканини. Якщо цього не зроблено, відрегулюйте відповідно ширину стібка.

3 Відрегулюйте направляючу (b), повернувши кнопку (a) так, щоб направляюча залишилась напроти складки.

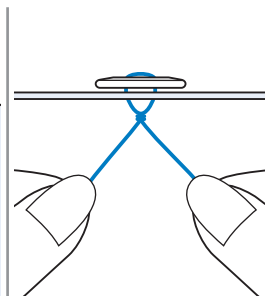
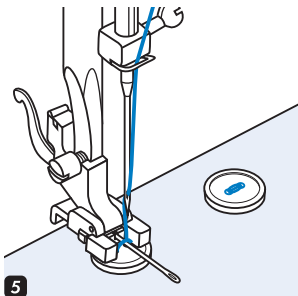
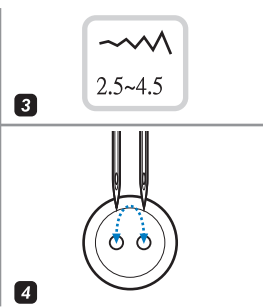
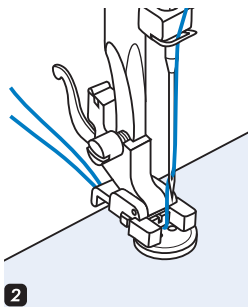
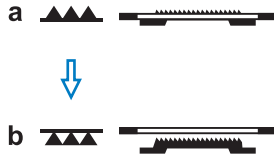
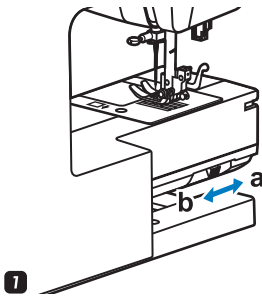
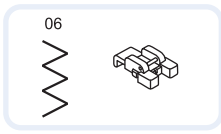


4 Шийте повільно, ретельно направляючи тканину уздовж краю направляючої.



5 Переверніть тканину.

Пришивання гудзиків



1 Замініть притискну лапку на лапку для пришивання гудзиків.

Пересуньте механізм зубчастого двигуна тканини в положення "▲▲▲", щоб опустити зубчасту рейку.

2 Помістіть роботу під лапку. Поставте гудзик на бажане місце, опустіть ніжку.

3 Виберіть малюнок зигзаг. Установіть ширину стібка на "2.5-4.5" відповідно до відстані між двома отворами гудзика.

4 Поверніть колесо, щоб перевірити, що голка входить точно в правий і лівий отвір гудзика.

5 Перед пришиванням, натисніть кнопку авто закріплення, щоб стібки закріплення автоматично були виконані на початку й наприкінці шва.

Якщо потрібен вал, помістіть штопочну голку наверх кнопки й шийте.

6 Для гудзиків з 4 отворами, шийте спочатку через передні два отвори, просуньте роботу вперед, а потім шийте через задні два отвори.

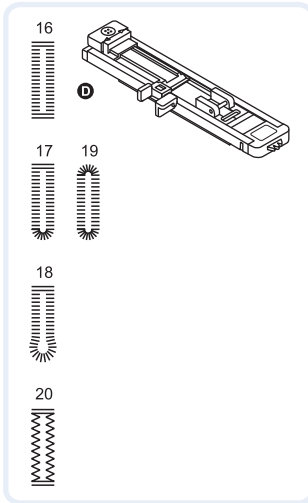
Зверніть увагу:

Після закінчення роботи, оберіть функцію вимкнення зубчастої рейки "▲▲▲", щоб підняти її.

Петельний шов

Під час виготовлення петлі є можливість підігнати розмір петлі під розмір гудзика.

Для тонких та еластичних тканин рекомендується використовувати заспокоювач нитки, щоб петля була акуратною.



2.5~7.0	0.3~1.0

2.5~5.5	0.3~1.0

5.5~7.0	0.3~1.0

3.0~7.0	1.0~2.0

16: Для тонких або середніх тканин

17: Для горизонтальних отворів на блузах або сорочках, зроблених з тонких або середніх тканин

18: Для костюмів або пальто

19: Для тонких або середніх тканин

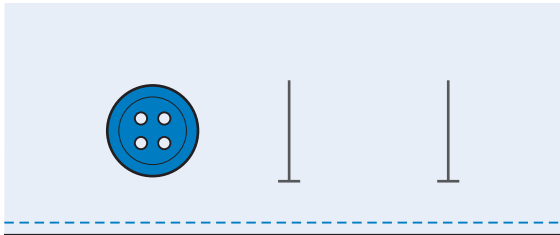
20: Для джинсової або стретч тканини із грубим плетивом

➡ Будь ласка, відзначте:

Перед шиттям петель на вашому виробі, попрактикуйтеся на шматочку такої ж тканини.

Відзначте місця петель на тканині.

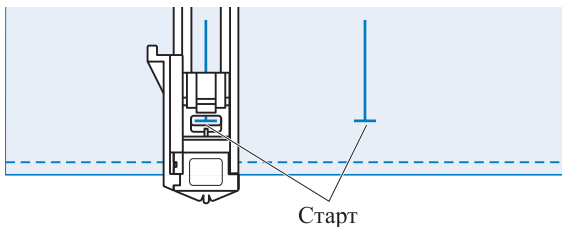
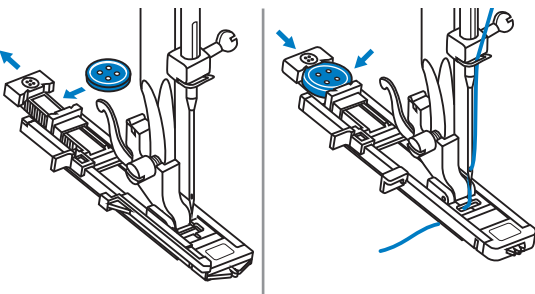
Максимальна довжина петлі 3 см (1 3/16 дюйми). (Загальний діаметр + товщина гудзика).



Прикріпіть петельну лапку, потім витягніть пластину тримача гудзика й вставте гудзик.

Розмір петлі визначається гудзиком, вставленою в пластину для гудзика.

Нитка повинна йти через отвір у притискній лапці, і потім поміщатися під лапку.

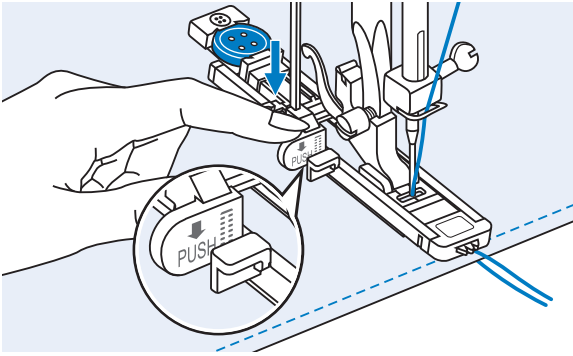


Вибрати петельний шов.

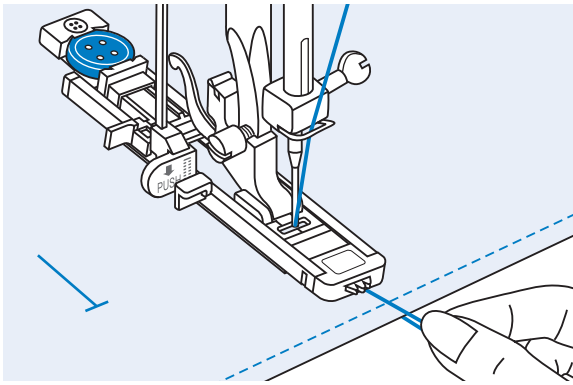
Відрегулювати ширину й довжину стібка на бажану ширину й щільність.

Помістити тканину під притиску лапку переднім кінцем петлі, вирівняним по центральній лінії на петельній лапці.

Петельний шов



Потягніть петельний важіль вниз і поставте його за кронштейном на петельній лапці.

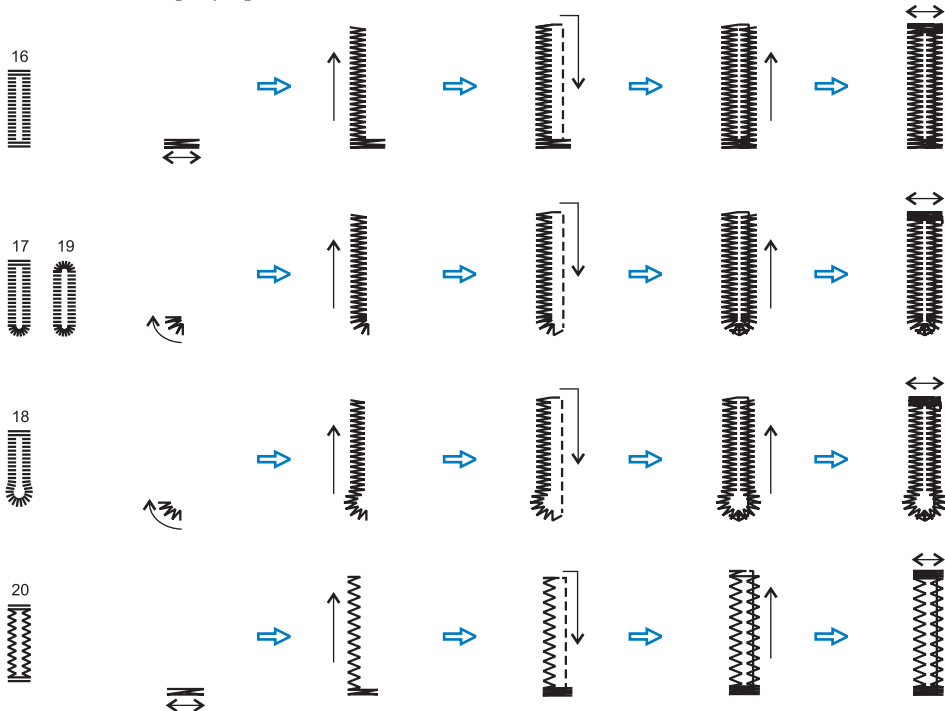


У той же час, злегка притримуючи верхню нитку, почніть шити.

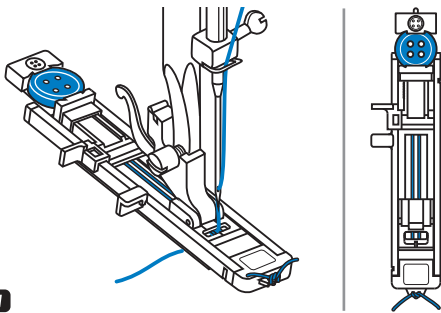
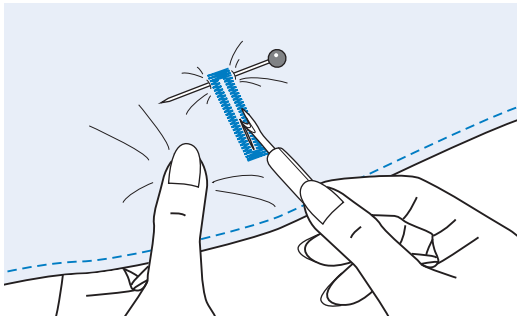
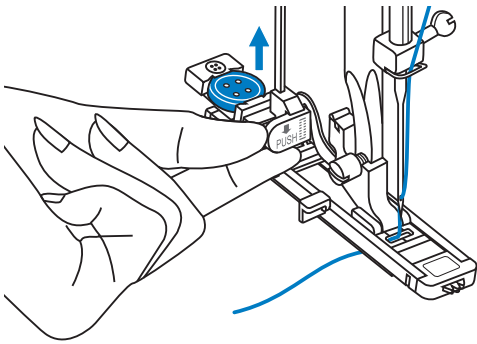
➔ Будь ласка, зверніть увагу:

Злегка подавайте тканину вручну. Перед тим, як зупинитися, машина автоматично зробить закріплюючий шов після того, як зшита петля.

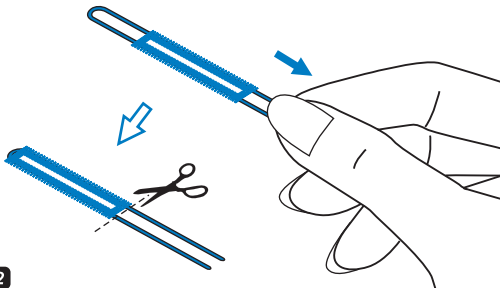
* Петлі шиються попереду притисної лапки назад, як показано.



Петельний шов



1



2

Петлі шиються попереду притискної лапки назад, як показано.

Підніміть притискну лапку й відріжте нитку. Щоб зшити петлю, підніміть притискну лапку (повернеться в початкове положення).

⚠ Увага:

Після виготовлення петлі, підніміть важіль до вихідного положення, щоб продовжувати шити.

Після шиття петельного шва, підніміть петельну рукоятку, поки вона не зупиниться.

Проріжте центр петлі, стежачи за тим, щоб не прорізати шов на іншій стороні. Використовуйте шпильку як обмежник, щоб не розрізати занадто багато.

➔ Зверніть увагу:

При розрізі петлі розпорювачем, не підставляйте руки, щоб запобігти травмування.

● Виконання петель на стретч тканинах

1 Коли ви шите петлі на стретч тканини, підвісьте важку нитку або мотузку під петельну лапку.

Прикріпіть петельну лапку й повісьте каркасну нитку позад притискної лапки. Пропустіть дві каркасні нитки вперед лапки й вставте їх у прорізи, потім тимчасово зв'яжіть їх там. Опустіть притискну лапку й почніть шити. Встановіть ширину стібка, щоб вона відповідала діаметру каркасної нитки.

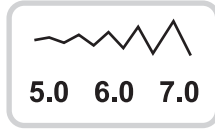
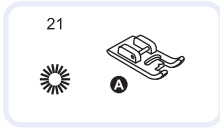
2 Коли шиття закінчене, злегка потягніть каркасну нитку, щоб забрати провисання, потім зріжте надлишок нитки.

➔ Будь ласка, відзначте:

пропонується використовувати прокладний матеріал на вивортній стороні тканини.

Шиття круглих отворів

Глазковий стібок використовується для виготовлення ременів та інших виробів з подібним стібком.



21: Виберіть для шиття круглих отворів на поясах і т.д.

Виберіть малюнок 21, щоб одержати шов для круглих отворів.

Прикріпіть лапку для човникового вишивання (A).

Нажати "-" або "+" кнопку регулювання ширини стібка, щоб вибрати розмір петлі. Розмір отвору:

A. Маленький: 5.0 мм (3/16 дюйм).

B. Середній: 6.0 мм (15/64 дюйм).

C. Великий: 7.0 мм (1/4 дюйм).

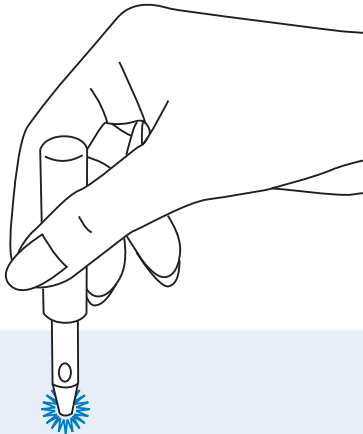
A



B



C



Опустите голку в ткань на початку шва, а потім опустіть притиску лапку.

Коли шиття завершено, машина автоматично виконає закріпний шов, потім зупиняється.

Зробіть отвір у центрі з використанням голки для перфорування отворів.

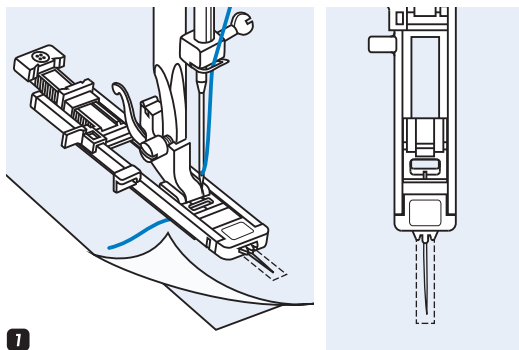
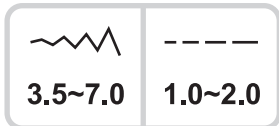
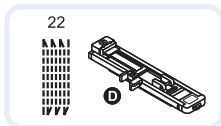
* Голка для перфорування отворів не входить у комплект машини.

➔ Будь ласка, відзначте:

Якщо використовується тонка нитка, шиття може бути шорсткуватим. Якщо це відбувається, зшийте ще одну петлю поверх.

Штопання

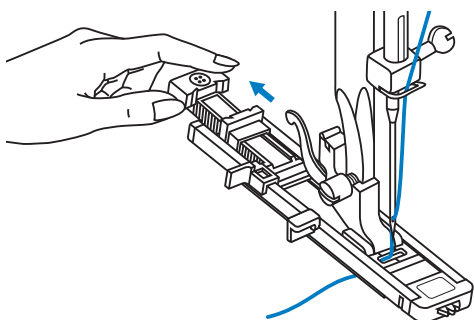
Штопка невеликої дірки або розрізу збереже річ. Оберіть нитку якомога ближче за кольором до виробу.



1 Вибрати малюнок 22, щоб одержати шов для штопання.

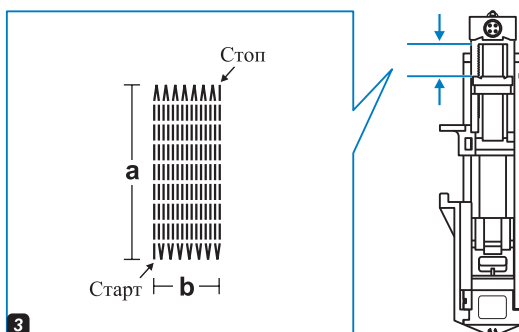
Замініть притискну лапку на петельну лапку.

Змітайте верхню тканину й нижню тканину разом. Виберіть положення голки. Опустіть притискну лапку над центром порваного місця.



2 Потягніть тримач гудзика назад.

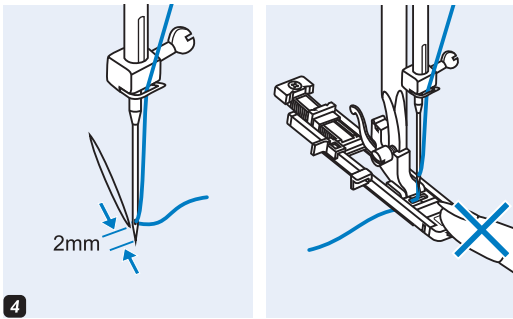
Установіть направляючу пластинку гудзика на петельній лапці на бажану довжину.



3 Розмір одного циклу штопання може варіюватися.

Однак, максимальна довжина стібка 2.6 см (1 дюйм), а максимальна ширина стібка 7 мм (9/32 дюйм).

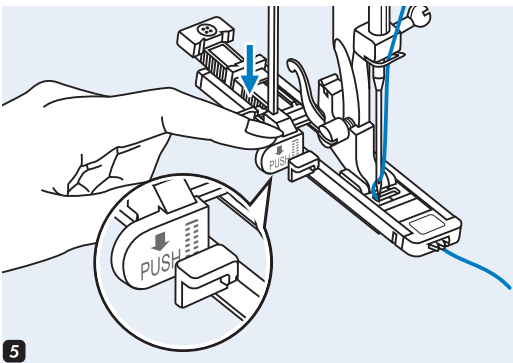
- a. Довжина шиття
- b. Ширина шиття



- 4** Поставте тканину так, щоб голка була на 2 мм (1/16 дюймів) попереду області, яку потрібно заштопати, а потім опустіть важіль притискної лапки.

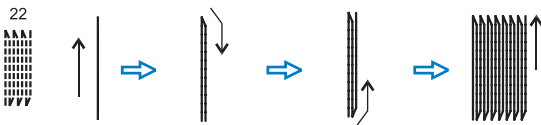
➔ Будь ласка, відзначте:

При опусканні притискної лапки, не штовхати попереду притискної лапки, інакше штопання не буде виконано із правильним розміром.



- 5** Проведіть верхню нитку через отвір у притискній лапці. Потягніть вниз петельний важіль. Петельний важіль розміщений за кронштейном на петельній лапці.

Злегка тримайте кінець верхньої нитки лівою рукою, а потім почніть шити.

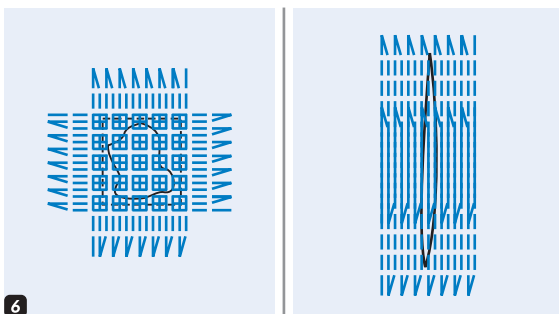


- 6** Шов штопання шийється попереду притискної лапки назад, як показано

➔ Зверніть увагу:

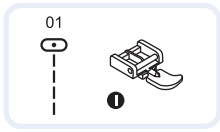
Якщо матерія не просувається, наприклад, тому що вона занадто товста, треба збільшити довжину стібка.

Якщо діапазон шиття занадто великий, то ми пропонуємо, щоб ви прошили кілька разів (або перехресним шиттям), щоб одержати кращі результати.



Пришивання змійок

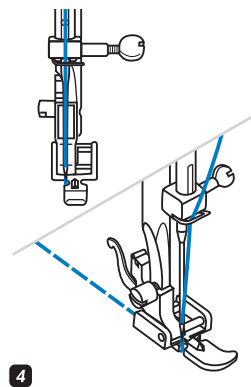
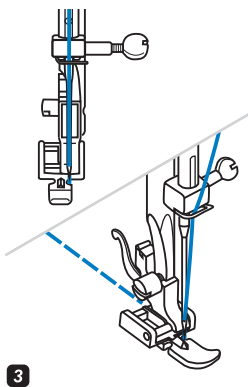
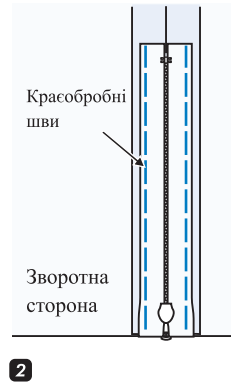
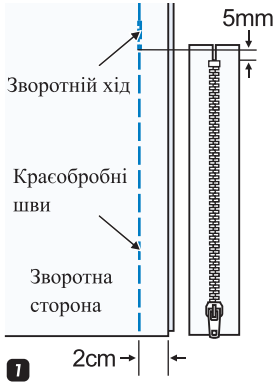
Цю лапку можна встановити для прошивання на кожній стороні блискавки. Край лапки направляє блискавку, щоб вона лягла рівно.



⚠ Увага:

Лапка для змійок повинна використовуватися тільки для шиття в центральному за шириною положенні голки прямим стібком. Голка може вдарити по притискній лапці й поламатися, якщо шити інші рисунки.

● Вставка змійки по центру

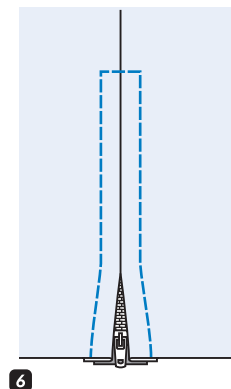
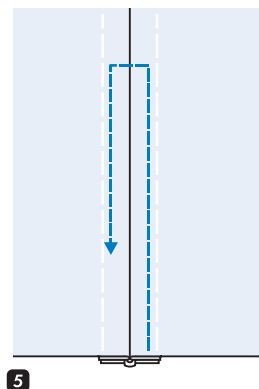


1 Покладіть лицьові сторони матерії разом. Прошийте два сантиметри від краю до блискавки. Далі прошийте декілька стібків за допомогою зворотнього ходу для закріпки. Треба збільшити довжину стібка до максимуму, встановити натягнення більше 2 та зшити залишок виробу.

2 Пригорнути й відкрити припуск на шов. Помістіть змійку обличчям вниз на припуск на шов із зубчиками напроти лінії шва. Приметати змійку.

3 Прикріпити лапку для змійки. Прикріпити праву сторону стрижня притискної лапки до тримача, коли ви шите ліву сторону змійки.

4 Прикріпіть ліву сторону стрижня притискної лапки до тримача притискної лапки, коли шите праву сторону змійки.

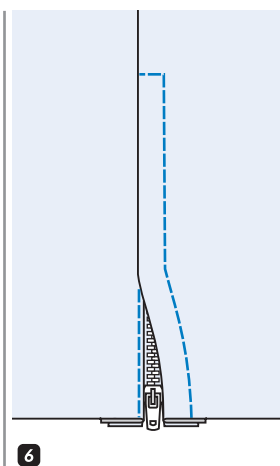
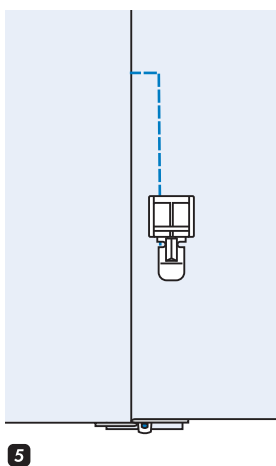
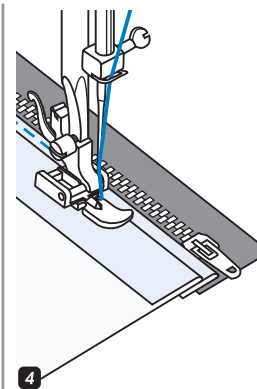
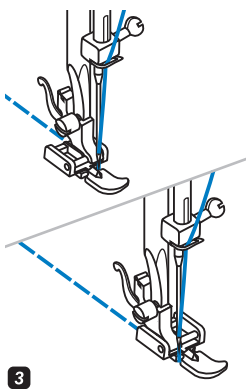
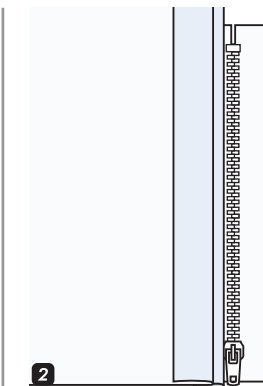
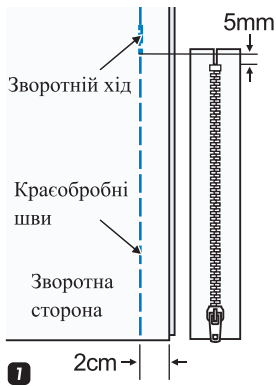


5 Пришийте ліву сторону змійки від верху до низу.

➡ Зверніть увагу:

Під час шиття голка в жодному разі не повинна торкатися блискавки, тому що вона залмається або зігнеться.

6 Пришийте нижній край і праву сторону змійки. Заберіть живу нитку й пригорніть.



● Вставка бічної змійки

- 1 Покладіть лицьові сторони матерії разом. Прошийте два сантиметри від краю до блискавки. Далі прошийте декілька стібків за допомогою зворотнього ходу для закріпки. Треба збільшити довжину стібка до максимуму, встановити натягнення більше 2 та зшити залишок виробу.
- 2 Відігніть до лівого припуску на шов. Підкрутіть під правий припуск на шов, щоб утворилася складка 3 мм (1/8 дюймів).
- 3 Прикріпіть лапку для змійок. Прикріпіть праву сторону стрижня притискної лапки до тримача, коли ви шиєте ліву сторону змійки. Прикріпіть ліву сторону стрижня притискної лапки до тримача притискної лапки, коли шиєте праву сторону змійки.
- 4 Пришити ліву сторону змійки знизу до верху.
- 5 Повернути тканину правим боком назовні, прошити нижній кінець і праву сторону змійки.
- 6 Зупинитися близько 5 см (2 дюйми) від верху змійки. Видалити живу нитку й відкрити змійку. Зшити частину, шва, що залишилася.

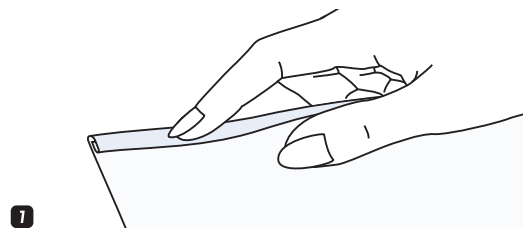
Вузьке підгинання

Лапка для обробки краю призначена для вузького роликowego стібку для обробки краю. Стібок зазвичай використовується для виворітної сторони сорочки, скатертин та серветок, а також оборок.

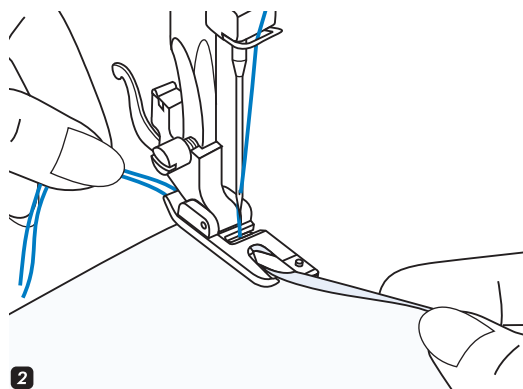


* Лапка для підгинань це аксесуар опція. Він не входить у комплект.

1 Загнути край тканини близько 3 мм (1/8 дюйма), потім загнути його ще раз на 3мм (1/8 дюйма) на відстані 5 см (2 дюйма) від краю тканини.

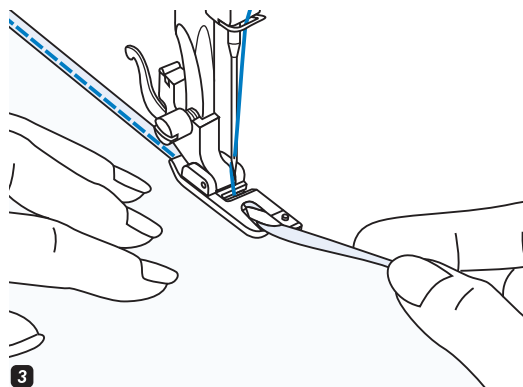


2 Вставити голку в складку, повертаючи колесо на себе, і опустити притискную лапку. Прошити кілька стібків і підняти притискную лапку.



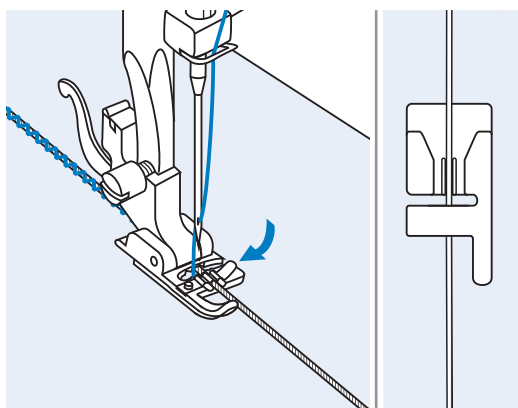
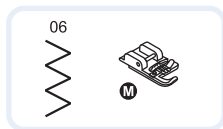
Вставити складку тканини в спіральний отвір лапки для підгинань. Рухати тканина туди й назад, поки складка не стане у формі спіралі.

3 Опустити притискную лапку й почати повільно шити, направляючи нарізний край тканини перед лапкою для підгинань у спіраль лапки.



Обплетення шнурів ниткою

Обшийте одну смужку шнура, щоб створити симпатичний кручений малюнок на куртці або жилеті, або обшийте три смужки шнура для обробки країв. Для обплетення можна використовувати нитку перлинної бавовни, трикотажну нитку, шовкову нитку для вишивання, тасьму, тонку вовну або лілейну пряжу.



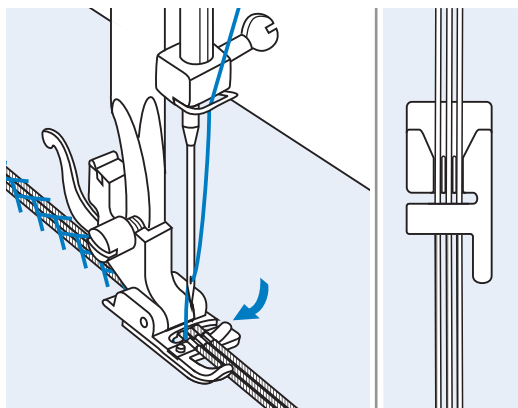
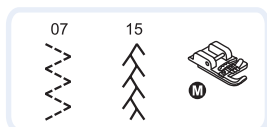
● Одинарний шнур

Відзначте малюнок на тканині. Вставте шнур у центральний проріз лапки для плетива шнурів з отвору правої сторони. Витягнути шнур близько 5 см (2 дюйми) за лапку.

Жолобки під лапкою втримають довжину шнура на місці в той час, як стібки утворюють плетиво над шнуром.

Вибрати стібок і відрегулювати ширину стібка так, щоб стібки просто покривали шнур.

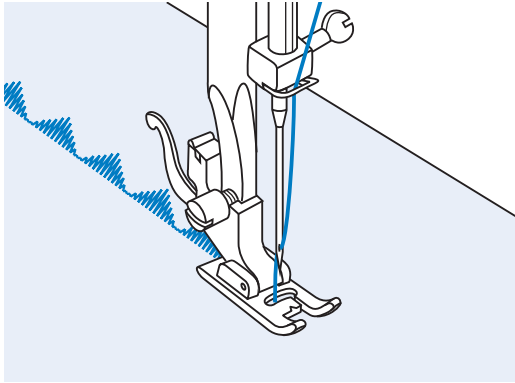
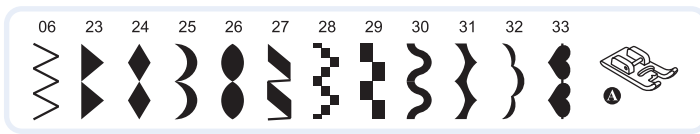
Опустіть лапку й повільно шийте, направляючи шнур над малюнком.



● Потрійний шнур

Підштовхнути нитку для шиття ліворуч і вставити три шнури в прорізі лапки й витягнути близько 5 см (2 дюйми) шнура за лапку. Вибрати бажаний малюнок і відрегулювати ширину стібка так, щоб стібки тільки покривали шнур. Опустіть лапку й повільно шийте, направляючи шнур над малюнком.

Човникова вишивка



Використовуйте лапку човникового вишивання для вишивки й шиття декоративних стібків.

Ця лапка повністю вдавнена з нижньої сторони, що дозволяє легко шити над товстими стібками, які утворюються від близько розташованих стібків зигзаг, а також рівномірно подавати тканину.

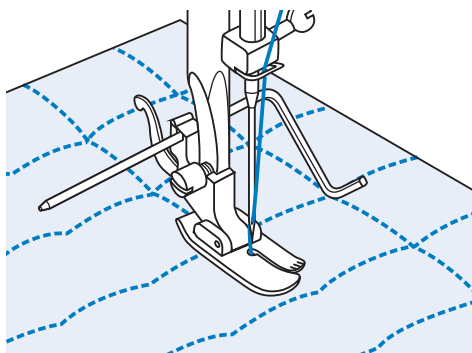
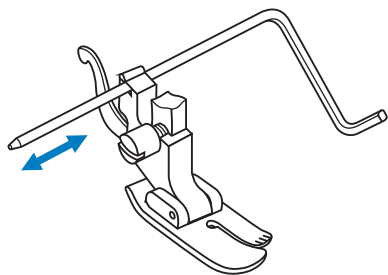
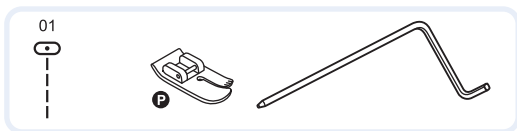
Щоб змоделювати вишитий або декоративний малюнок, ви можете регулювати довжину й ширину малюнка, натискаючи на кнопки регулювання довжини або ширини стібка. Проекспериментуйте на клаптиках тканини, поки у вас не вийде бажана довжина й ширина.

➔ Будь ласка, відзначте:

Коли ви шите дуже тонкі тканини, пропонується використовувати підкладку на виворітній стороні тканини.

Вистьобування

Розшарований ватін між нижнім та верхнім шаром тканини називається "квілтінг". Верхній шар зазвичай формується з багатьох геометричних відрізків тканини, які з'єднані разом.



* Лапка для вистьобування це аксесуар опція. Вона не входить у комплект.

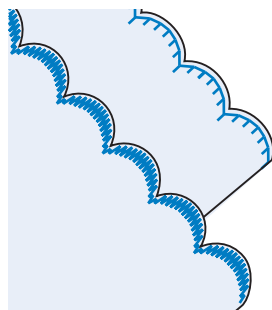
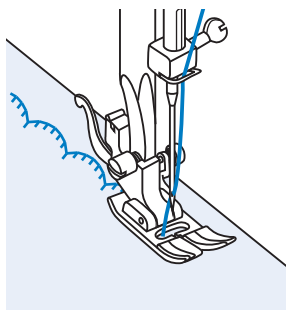
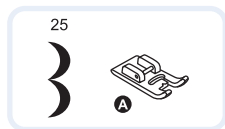
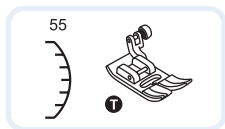
Вставте направляючу для країв / вистьобування у тримача притисної лапки, як показано на малюнку, і встановіть бажану відстань.

Шийте уздовж краю тканини, і стежте за тим, щоб ви не шили прямо по краю тканини.

➔ Зверніть увагу:

При використанні лапки для квілтіngu, використовуйте лише центральне положення голки, щоб не пошкодити машину.

Зубчаста облямівка



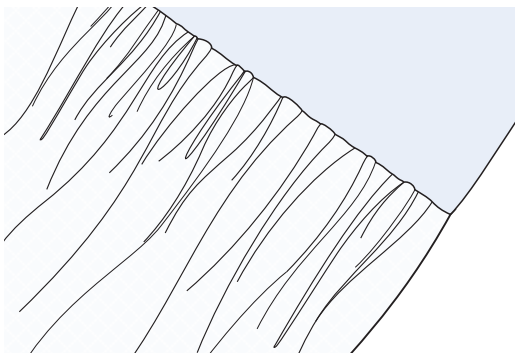
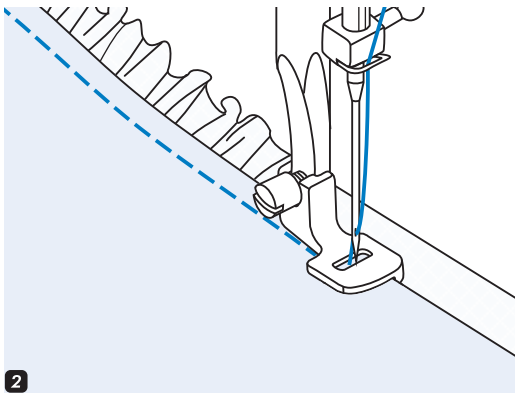
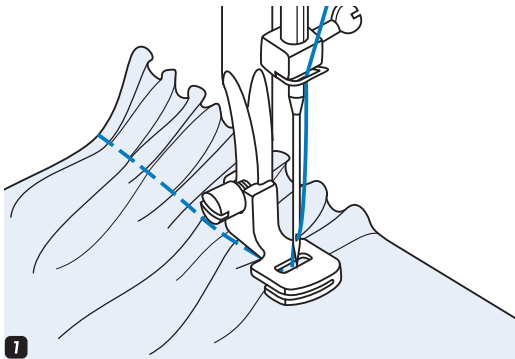
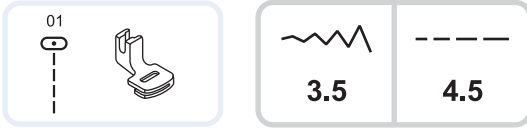
- Шийте уздовж краю тканини, і стежте за тим, щоб ви не шили прямо по краю тканини.

Для кращих результатів, нанесіть розбризгувач крохмалю на тканину та притисніть гарячою праскою перед тим, як шити.

- Підріжте навколо швів.

* Стежте, щоб не розрізати шви.

Лапка для зборки використовується для збирання тканини. Підходить як для одягу, так і для елементів декору. Ідеально для тонких та середніх тканин.



● Зібрана тканина

- 1** Зніміть утримувач притискної лапки й прикріпіть лапку для складок, знизивши установку натягу нижче 2.

Вона підходить для легких і середніх тканин. Помістіть тканину, що ви будете збирати, під притисну лапку справа від притискної лапки.

Зробіть ряд стібків, вирівнюючи нарізний край тканини по правому краю лапки.

Стібки автоматично зберуть тканину.

● Як зібрати й скріпити зібрану тканину за один крок

- 2** Розгляньте лапку для складання, щоб побачити проріз знизу.

При використанні прорізу, ви можете зібрати нижній прошарок тканини, прикріплюючи її при цьому до плоскої верхнього прошарку, наприклад, пояс на корсажі плаття.

- Зніміть утримувач притискної лапки й прикріпіть лапку для складання.
- Помістіть тканину, що будете збирати правим боком нагору під лапку.
- Помістіть верхній шар тканини правим боком вниз під лапку.
- Направляйте два шари, як показано на малюнку.

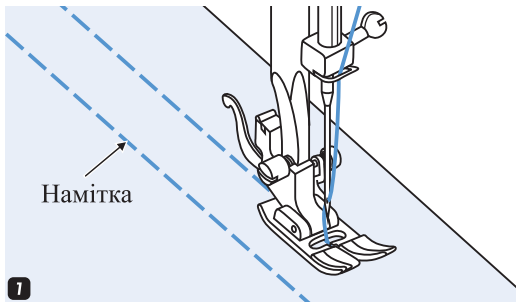
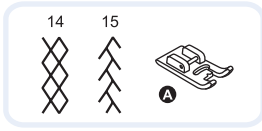
➔ Примітка:

- Коли ви перевіряєте налаштування машинки для досягнення бажаної повноти, урахуйте 10" приросту тканини, обробки або резинки. Це полегшить визначення налаштувань і зміна, які потрібні для вашого шиття. Завжди перевіряйте на вашій тканині й у такому ж напрямку подовжньої нитки, що буде використовуватися в остаточному проекті.
- Шийте з повільною або середньою швидкістю для того, щоб краще контролювати тканину.

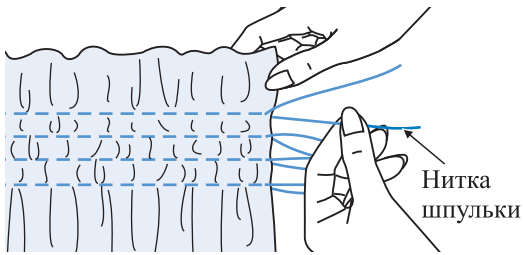
Призбирання

Декоративна строчка на поверхні зборок називається "прикраса буфами та зборками".

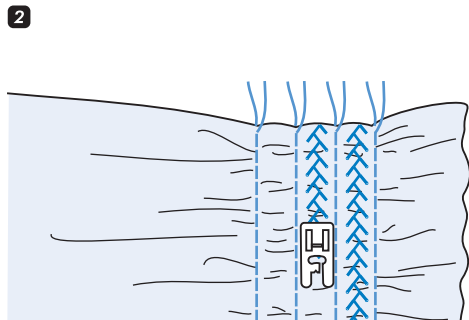
Вона використовується для прикрашання блузок та манжетів. Прикрашання буфами та зборками надає тканині фактуру та еластичність.



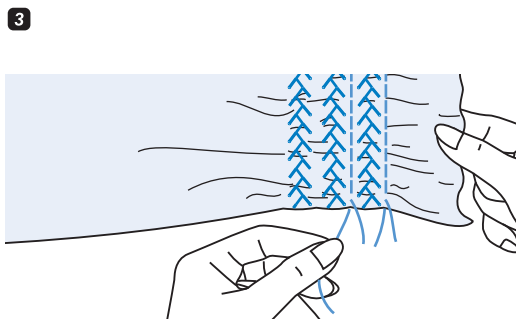
- 1 Використовуйте універсальну лапку, щоб шити прямі лінії по 1 см (3/8 дюйма), по всій області, що має бути призьбрана.



- 2 Зав'язати нитки уздовж одного краю. Потягнути нитки шпульки й рівномірно розподілити призьбання. Закріпити нитки з іншої сторони.

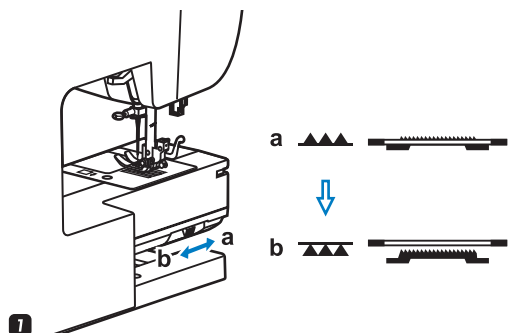
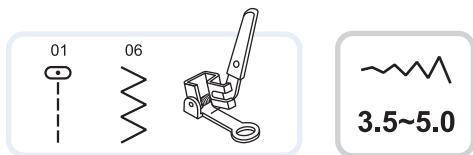


- 3 Зменшити натяг, якщо необхідно, і прошити декоративними стібками між прямими швами.

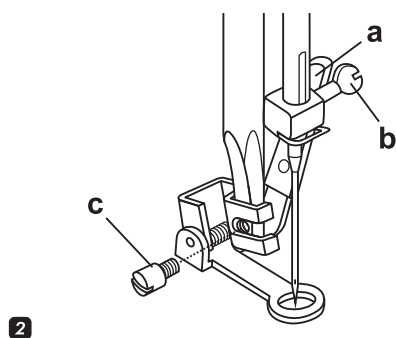


- 4 Витягнути стібки, які утримають призьбання.

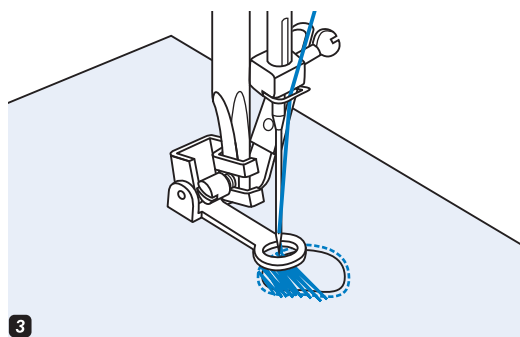
Штопання вільним ходом, вишивка й монограми



1 Пересуньте регулятор зубчастого механізму на "▲▲▲", щоб опустити зубчасту рейку.



2 Заберіть тримач притисної лапки, і прикріпіть лапку для штопання до поперечини утримувача притисної лапки. Рукоятка (а) має бути за гвинтом затиску голки (b). Міцно притисніть лапку для штопання позаду вказівним пальцем і закрутіть гвинт (c).



● Штопання

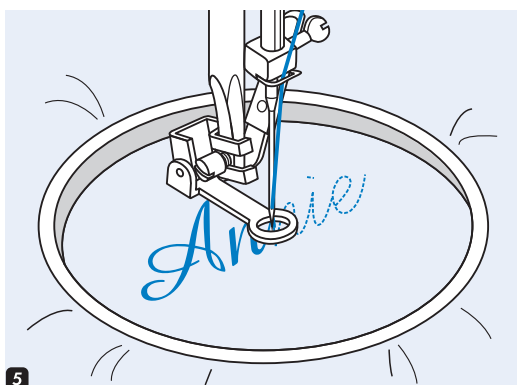
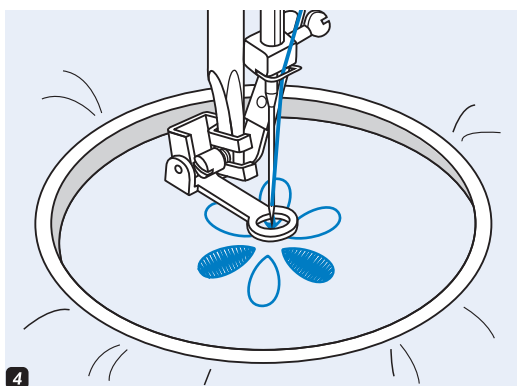
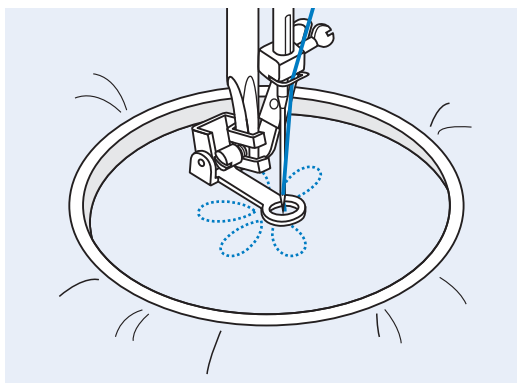
3 Спочатку шийте навколо країв дірки (щоб закріпити нитки). Працюючи зліва направо, шийте над діркою рівномірним і безперервним рухом.

Поверніть роботу на j і шийте над першим шиттям, повільно пересуваючи роботу над діркою, щоб розділити нитки й не робити великі щілини між нитками.

➔ Будь ласка, відзначте:

Штопання вільним рухом виконується без внутрішньої системи подачі швейної машинки. Рух тканини контролюється оператором. Необхідно координувати швидкість шиття й рух тканини.

Штопання вільним ходом, вишивка й монограми



● Вишивка

- 4** Вибрати малюнок зигзаг і відрегулювати ширину стібка, за бажанням.

Шийте уздовж контуру малюнка, пересуваючи кільце для вишивання. Переконайтеся, що підтримується постійна швидкість.

Заповніть малюнок, працюючи від контуру усередину. Робіть стібки близько друг до друга.

У вас вийдуть великі довгі стібки, якщо ви рухаєте кільце швидше, і більш короткі стібки, пересуваючи коло більш повільно.

Закріпити закріплюючим стібком наприкінці, нажавши кнопку авто закріплення.

● Монограми

- 5** Вибрати малюнок зигзаг і відрегулювати ширину стібка, за бажанням. Шийте на постійній швидкості, повільно пересуваючи кільце уздовж букв. Коли буква закінчиться, закріпити закріплюючим стібком наприкінці, нажавши кнопку авто закріплення.

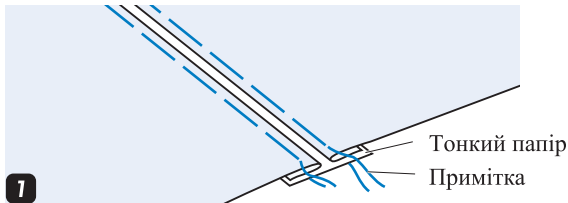
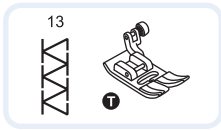
* Кільце для вишивання не входить в комплект машинки.

➔ Зверніть увагу:

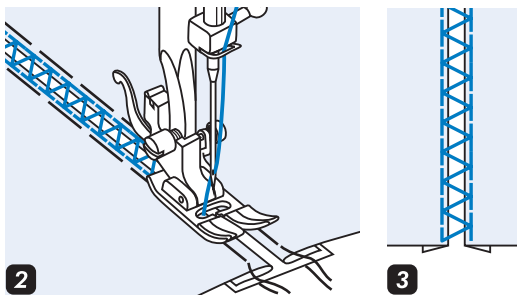
Після закінчення роботи, оберіть функцію вимкнення зубчастої рейки "▲▲▲", щоб її.

Вишивання мережкою

Стібки біля лицьового шву називаються "мережка". Вони використовуються на блузках та на дитячому одязі. Більш товста нитка робить стібок декоративним.



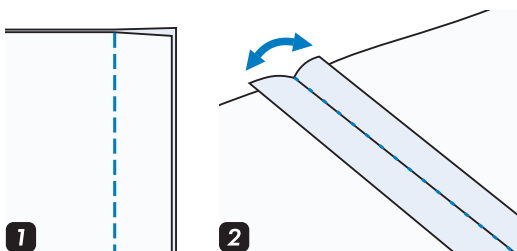
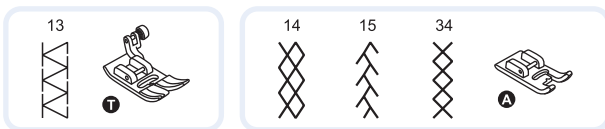
1 Розділіть складені краї шматочків тканини з відстанню в 4 мм (1/8 дюймів) і примітайте їх до тонкого паперу або до стабілізуючого паперу, що розчиняється у воді.



2 Вирівняйте центр притисної лапки із центром двох шматочків тканини й почніть шити.

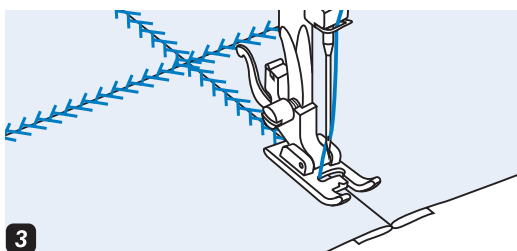
3 Після шиття, заберіть папір.

Шиття печворк



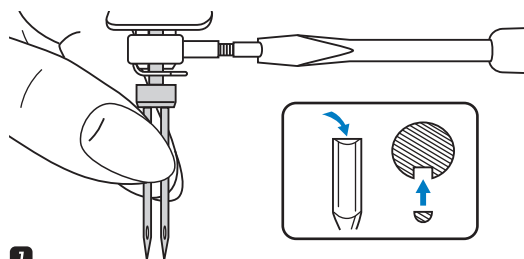
1 Помістіть два шматочки тканини правою стороною разом і зшийте прямим швом.

2 Відкрийте припуски на шви й притисніть їх, щоб зробити рівними.

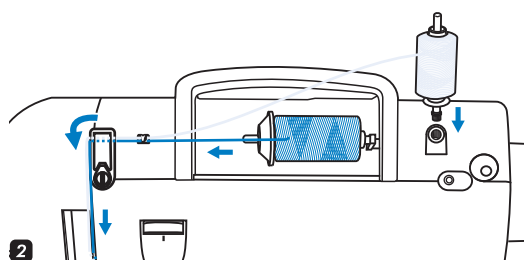


3 Помістіть центр притисної лапки на лінію шва з'єднаних шматочків тканини й прошийте поверху шва.

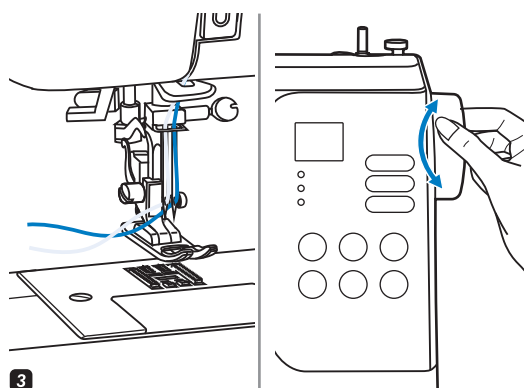
Здвоєна голка



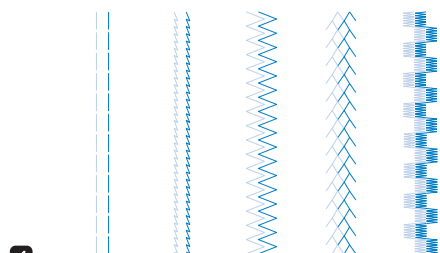
1



2



3



4

7 Вставте здвоєну голку.

! Увага:

При використанні здвоєної голки, використовуйте універсальну лапку незалежно від виду шиття. Використовуйте тільки здвоєні голки з максимальною відстанню в 2 мм між голками.

2 Додержуйтеся інструкцій для шиття одинарною голкою, використовуючи горизонтальний стрижень для котушки. Просиліть через ліву голку.

Установіть другий стрижень для котушки (у комплекті аксесуарів) в отвір нагорі машини. Просиліть через точки, що залишилися, переконавшись, що ви пропускаєте направляючу нитку над голкою й проведіть нитку через праву голку.

3 Просиліть кожну голку окремо.

→ Будь ласка, відзначте:

Переконайтесь, що дві нитки, використовувані для шиття здвоєною голкою, мають ту ж саму вагу. Ви можете використовувати один або два кольори.

Перед шиттям, відрегулюйте ширину стібка, поверніть колесо так, щоб був зазор голки та голка не вдарилася по голковій пластині.

Коли ви шите здвоєною голкою, завжди йдіть повільно, і підтримуйте низьку швидкість, щоб забезпечити якісне шиття.

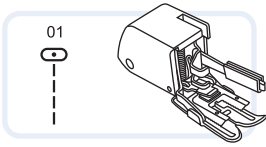
4 Виберіть малюнок шва й почніть шити. Можна використовувати звичайні й декоративні малюнки 01-15, 23-80.

Результатом шиття буде малюнок із двома паралельними лініями стібків.

→ Будь ласка, відзначте:

При шитті здвоєними голками, завжди йдіть повільно, і підтримуйте низьку швидкість, щоб забезпечити якісне шиття.

Крокуюча лапка



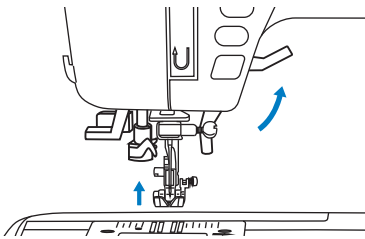
* Крокуюча лапка це опція. Вона не входить в комплект машинки.

Завжди намагайтеся спочатку шити без крокуючої лапки, вона повинна використовуватися тільки при необхідності.

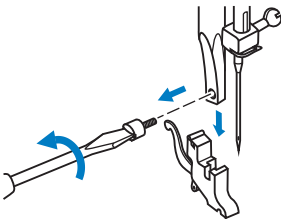
При використанні стандартної, звичайної лапки в машині, легше направляти тканину й ви краще бачите шов.

Ваша швейна машинка пропонує прекрасну якість шва на широкому діапазоні тканин від ніжного шифону до багат шарового джинса.

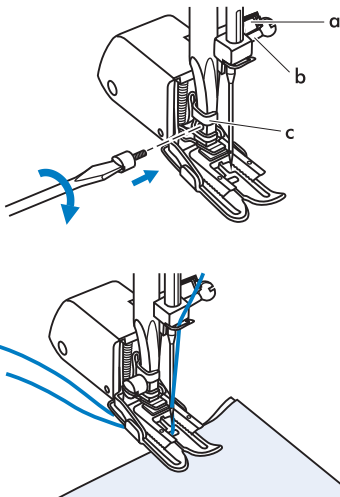
Крокуюча лапка врівноважує подачу верхнього й нижнього шарів тканини й поліпшує вирівнювання клітки, смужки й малюнків. Вона також допомагає запобігати нерівномірній подачі дуже важких тканин.



Підніміть підйомник притискної лапки, щоб піднялася поперечка притискної лапки.



Зніміть утримувач притискної лапки, відкрутивши (проти годинникової стрілки) гвинт притискної поперечини.



Прикріпіть крокуючу лапку до машини в такий спосіб:

- рукоятка (a) повинна ввійти над гвинтом голки й замкнутися (b).
- Вставте пластикову кріпильну голівку (c) зліва направо від вас так, щоб вона закріпилася в поперечині притискної лапки.
- Опустіть поперечину притискної лапки.
- Поставте на місце й закрутіть (за годинниковою стрілкою) кріпильний гвинт притискної поперечини.
- переконайтеся, що гвинт голки й кріпильний гвинт притискної поперечини міцно загвинчені.

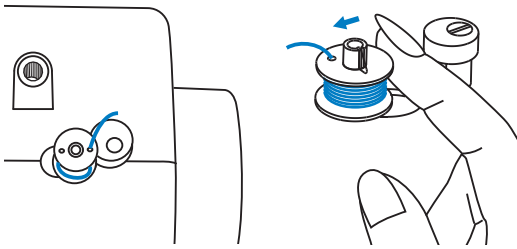
Витягніть нитку шпульки наверх і помістіть нитку шпульки й голки за крокуючою лапкою.

Функції попередження

● Попереджувачий звуковий сигнал

- При правильній роботі: 1 сигнал
- При неправильній: 3-коротких сигнали
- Коли у швейної машини проблема, і вона не може шити: 1 довгий сигнал

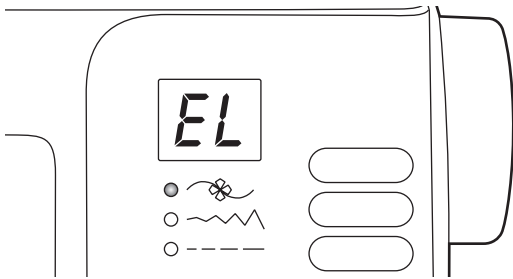
Це означає, що нитка перекручена або застрягла, і колесо не може рухатися. Будь ласка, перегляньте «Посібник з усунення неполадок» на стор. 50/51, щоб знайти рішення. Після того, як проблема вирішена, машина продовжить шити.



● Повернення валу намотувача шпульки вліво

Якщо ви натискаєте будь-яку кнопку на машині, коли шпулька повна, або вал намотувача шпульки перебуває в правому положенні, то машина видасть 3 сигнали як попередження.

Поверніть вал намотувача шпульки вліво.



● У швейної машинки проблема

Анімаційні повідомлення означають, що нитка перекручена або застрягла, і вал колеса не може рухатися. Будь ласка, перегляньте «Посібник з усунення неполадок» на стор. 50/51, щоб знайти рішення. Після того, як проблема вирішена, машина продовжить шити.

➔ Будь ласка, відзначте:

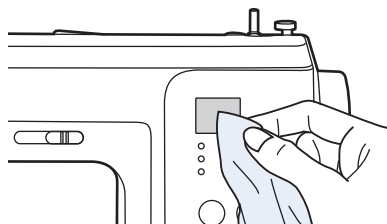
Якщо проблема усе ще не вирішена, зверніться до місцевого дилера.

⚠ Увага:

Під час шиття, якщо нитка застрягла усередині гачка, зупиняючи рух голки, і ви продовжуєте натискати на педаль, захисний вимикач зупинить машину повністю. Для того, щоб запустити знову швейну машинку, вам доведеться поставити вимикач у положення OFF, а потім у положення ON.

! Увага:

Від'єднайте шнур живлення від розетки перед тим, як очистити екран і поверхню швейної машинки, інакше ви можете одержати ушкодження або електричний шок.



● Очищення екрана

Якщо передня панель брудна, злегка протріть її м'якою, сухою ганчірочкою.

Не використовуйте органічні розчинники або порошки.

● Очищення поверхні швейної машинки

Якщо поверхня швейної машинки брудна, злегка змочіть ганчірочку в м'якому засобі, що чистить, сильно віджміть її й протріть поверхню. Після того, як ви очистите її один раз, протріть поверхню чистою ганчірочкою.

! Увага:

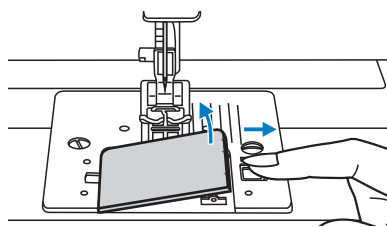
Ця машина оснащена 100 мВт світлодіодною лампою. Якщо потрібна заміна лампи, зверніться до найближчого авторизованого дилера.

● Очищення захвату

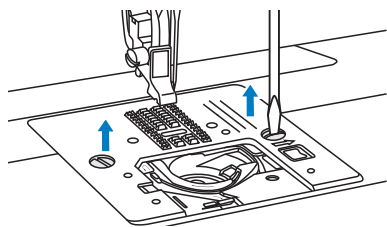
Якщо шматочки ниток або пил збирається в захваті, це заважає рівній роботі машини. Регулярно перевіряйте й чистіть швейний механізм, коли потрібно.

! Увага:

Від'єднайте машинку від розетки перед проведенням обслуговування.



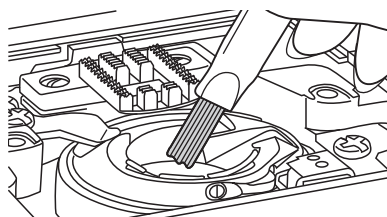
Зніміть кришку пластини голки й шпульку.



Зніміть голку, притисну лапку й утримувач притискної лапки.

Зніміть кришку шпульки й шпульку.

Зніміть гвинт, що утримує пластину голки, і зніміть пластину.



Почистіть канавку захвату, зубчасту рейку й корпус шпульки щіткою. Також почистіть їх за допомогою м'якої, сухої ганчірочки.

Перед тим, як дзвонити в службу, перевірте наступні пункти. Якщо проблема усе ще присутня, зверніться по місцю покупки або до вашого найближчого авторизованого дилера.

Проблема	Причина	Виправлення	Посилання
Розрив верхньої нитки	1. У машину неправильно заправлена нитка.	1. Просилить нитку ще раз.	Сторінка 11
	2. Занадто сильний натяг нитки.	2. Зменшіть натяг нитки (більше низьке число).	Сторінка 14
	3. Нитка занадто товста для голки.	3. Виберіть більшу голку.	Сторінка 7
	4. Нитка неправильно вставлена.	4. Зніміть і знову вставте голку (плоска сторона назад)	Сторінка 7
	5. Нитка обгорнута навколо стрижня утримувача шпульки.	5. Зніміть катушку й оберніть нитку на катушку.	Сторінка 11
	6. Голка ушкоджена.	6. Замініть голку.	Сторінка 7
Розрив нижньої нитки	1. Корпус шпульки вставлений неправильно.	1. Зніміть і знову вставте корпус шпульки й потягніть нитку. Нитка повинна тягтися вільно.	Сторінка 10
	2. Нитка в корпусі шпульки затягнена неправильно.	2. Перевірте шпульку й корпус шпульки.	Сторінка 10
Пропуск стібків	1. Нитка неправильно вставлена.	1. Зніміть і знову вставте голку (плоска сторона назад).	Сторінка 7
	2. Голка ушкоджена.	2. Вставте нову голку.	Сторінка 7
	3. Використовується невірний розмір голки.	3. Виберіть голку, що підходить для нитки.	Сторінка 7
	4. Лапка вставлена неправильно.	4. Перевірте й прикріпіть правильно.	Сторінка 5
	5. У машину неправильно вставлена нитка.	5. Просилить нитку ще раз.	Сторінка 11
Поломка голки	1. Голка ушкоджена.	1. Замініть голку.	Сторінка 7
	2. Голка вставлена неправильно.	2. Вставте голку правильно (плоска сторона назад).	Сторінка 7
	3. Неправильний розмір голки для тканини.	3. Виберіть голку, що підходить для нитки й тканини.	Сторінка 7
	4. Прикріплено неправильну лапку.	4. Виберіть правильну лапку.	Сторінка 20
	5. Гвинт затискання голки не затягнутий.	5. За допомогою викрутки щільно затягніть гвинт.	Сторінка 7
	6. Притискна лапка, що використовується, не підходить для типу шва, що ви хочете шити.	6. Прикріпіть притискну лапку, що підходить для типу шва, що ви хочете шити.	Сторінка 20
	7. Натяг верхньої нитки занадто сильний.	7. Послабте натяг верхньої нитки.	Сторінка 14
Стібки, що бовтаються	1. У машину неправильно заправлена нитка.	1. Перевірити заправлення нитки.	Сторінка 11
	2. У корпус шпульки неправильно заправлена нитка.	2. Всунути нитка в корпус шпульки, як показано на картинці.	Сторінка 10
	3. Невірна комбінація голка /тканина/нитка.	3. Розмір голки повинен підходити до тканини й нитки.	Сторінка 7
	4. Натяг нитки невірний.	4. Виправити натяг нитки.	Сторінка 14
Шов збирається або морщиться	1. Голка занадто товста для тканини.	1. Вибрати більш тонку голку.	Сторінка 7
	2. Довжина стібка відрегульована неправильно.	2. Відрегулювати довжину стібка.	Сторінка 18
	3. Натяг нитки занадто сильний.	3. Послабити натяг нитки.	Сторінка 14

Проблема	Причина	Виправлення	Посилання
Шов морщиться	1. Натяг нитки в голці занадто сильний.	1. Послабити натяг нитки.	Сторінка 14
	2. Нитка в голку заправлена невірною.	2. Заправити нитку знову.	Сторінка 11
	3. Голка занадто важка для тканини, що шиться.	3. Вибрати голку, що підходить для тканини й нитки.	Сторінка 7
	4. Довжина стібка занадто довга для тканини.	4. Зробити стібок щільніше.	Сторінка 18
Малюнок деформований	1. Використовується невірна притискна лапка.	1. Вибрати правильну лапку.	Сторінка 20
	2. Натяг нитки в голці занадто сильний.	2. Послабити натяг нитки.	Сторінка 14
Машина заминає	1. Нитка потрапила в захват.	Зняти верхню нитку й корпус шпульки, повернути колесо назад і вперед рукою й забрати залишки нитки.	Сторінка 49
	2. Зубчасті колеса забиті тканевим пилом.		
Машина галасливо працює	1. Пух або масло зібралися на захваті або на голечниці.	1. Почистити захват й зубчасті рейки, як описано.	Сторінка 49
	2. Голка ушкоджена.	2. Замінити голку.	Сторінка 7
	3. Із двигуна виходить невеликий стугонливий звук.	3. Нормально.	--
	4. Нитка потрапила в захват.	Зняти верхню нитку й корпус шпульки, повернути колесо назад і вперед рукою й забрати залишки нитки.	Сторінка 49
	5. Зубчасті рейки забиті тихорецьким пилом.		
Нерівномірні стібки, нерівномірна подача	1. Погана якість нитки.	1. Вибрати нитку кращої якості.	Сторінка 7
	2. Нитка неправильно заправлена в корпус шпульки.	2. Зняти корпус шпульки, забрати нитку й правильно заправити.	Сторінка 10
	3. Тканина тягнеться.	3. Не тягніть за тканину під час шиття, вона повинна подаватися машиною.	--
Швейна машина не працює	1. Машина не включена.	1. Включити машину.	Сторінка 3
	2. Важіль притискної лапки піднятий.	2. Опустити важіль притискної лапки.	Сторінка 16
	3. Машина не включена в розетку.	3. Вставити вилку машини в електричну розетку.	Сторінка 3